

最適合檢測冰、淨水、濕氣

- 使用於冰、純度高的蒸餾水及濕氣的檢測等電流不易導通的情況。
- 根據不同用途，亦備有超高感度用及超高感度可變式2種類型。



⚠ 請參閱「無浮標液位開關正確使用須知」。

■ 種類

種類	超高感度用	超高感度用可變式
	型號	型號
超高感度型	61F-UHS (AC100V)	61F-HSL (AC100V)
	61F-UHS (AC200V)	61F-HSL (AC200V)

■ 額定／性能

項目	類型	超高感度用 61F-UHS型	超高感度可變式 61F-HSL型
額定電壓		AC100或200V 50/60Hz（共用）	
允許電壓變動範圍		85~110%	
電極間電壓		AC24V	DC13V以下
電極間電流		AC約1mA以下	DC約1mA以下
消耗電力		3.2VA以下（動作時）	
電極間動作阻抗（建議值）		0~約1MΩ	0~5MΩ（可變）*1
電極間復歸阻抗（建議值）		約5MΩ~∞Ω	電極間動作阻抗+2.5MΩ以上
使用電纜長度		5m *2	*3
輸出		AC220V 1A（電阻負載） AC220V 0.3A（電感負載cosφ=0.4）	AC220V 5A（電阻負載） AC220V 2A（電感負載cosφ=0.4）
使用環境溫度		-10~+55℃	
使用環境濕度		45~85%RH	
絕緣阻抗		100MΩ min. (at 500 VDC)	
耐電壓		AC2,000V 50/60Hz 1min	
使用壽命		電氣性5萬次以上、機械性500萬次以上	電氣性50萬次以上、機械性500萬次以上
重量		約380g	約240g

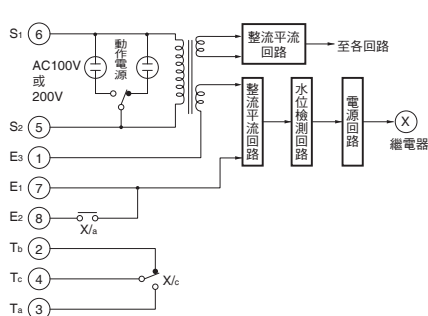
- *1. 若要檢測電阻較高的漏水情況，請考慮使用 61F-HSL型作此用途時，端子①及⑦請連接漏水檢測帶/F03-15型。
- *2. 使用完全絕緣處理後之600V 0.75mm² 3芯軟電纜，其線徑較粗（或芯線較多）時，可配線的長度將比這個值短。詳細內容請參閱「無浮標液位開關正確使用須知」中「●縮短電極回路的配線距離」。

使用注意事項

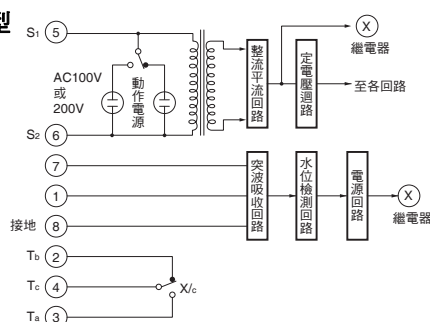
- *3. 電極回路電流為直流微小等級，因此建議盡量縮短配線。由於電極間為直流電會發生電蝕，請避免使用於經常浸泡在液體的情況。另外，配線時也請留意電極極的極性及接地。

● 內部連接圖

61F-UHS型

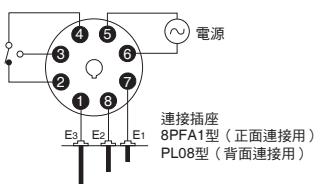


61F-HSL型

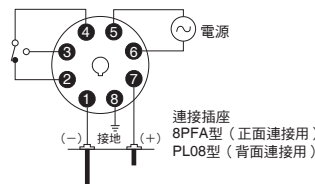


● 外部連接圖

61F-UHS型



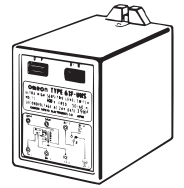
61F-HSL型



■ 連接方法
給水以及排水自動運轉

超高感度型
61F-UHS型

外觀尺寸圖
第3頁

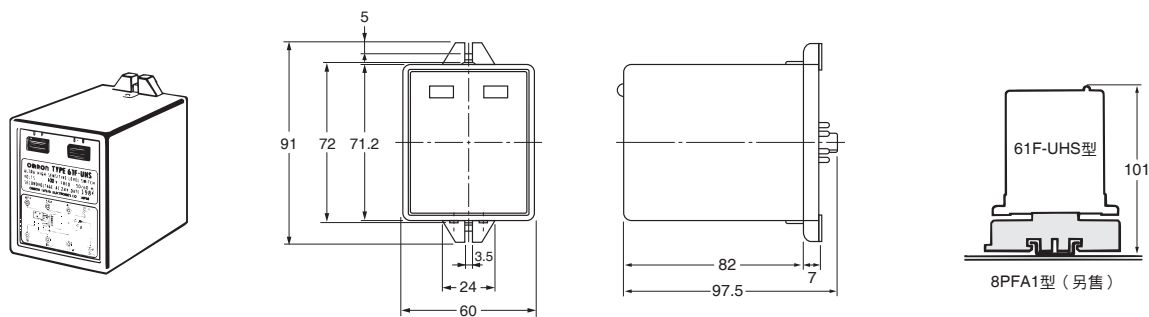


給水自動運轉	排水自動運轉
<p>連接</p> <p>※共點電極(最長的電極)請確實接地處理。</p> <p>連接插座 8PFA1型(正面連接用) PL08型(背面連接用)</p> <p>連接接觸器的線圈端子：②端子</p>	<p>連接</p> <p>※共點電極(最長的電極)請確實接地處理。</p> <p>連接插座 8PFA1型(正面連接用) PL8型(背面連接用)</p> <p>連接接觸器的線圈端子：③端子</p>
<p>動作</p> <p>水面到達E1時幫浦會停止，低於E2時幫浦會啟動。</p>	<p>動作</p> <p>水面到達E1時幫浦會啟動，低於E2時幫浦會停止。</p>

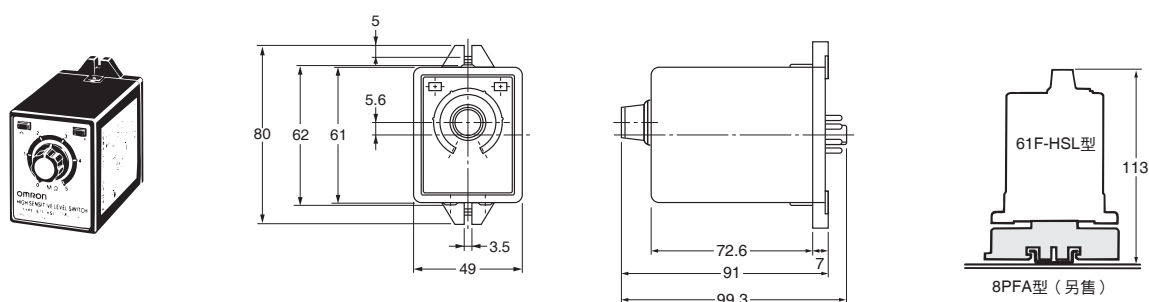
■外觀尺寸

(單位：mm)

61F-UHS型



61F-HSL型



■正確使用須知

請參閱「[液位控制器共通注意事項](#)」。

使用注意事項

●縮短電極回路的配線距離

- 61F型本體至電極保持器的配線距離，請盡可能地配短一些。配線距離較長時，雜散電容將影響動作，在電極回路產生異常突波或雜訊而導致動作異常。
- 加粗線徑會導致可能的配線長度縮短。■**額定／性能表**中，「使用電線的長度」（61F型本體和電極間的配線長度）係以使用600V VCT0.75mm² 3芯軟電纜時作為案例。以VCT3.5mm² 3芯電纜為例，實驗結果顯示，若將電纜鋪設於地面，則可能的配線長為一般用者所標示之50%，長距離用者所標示之80%。地下配線或線徑粗的時候，對地的雜散電容增大，可能的配線長度將會縮短。選擇規格時，請注意以上情況進行規格選擇。

同意事項

承蒙對歐姆龍商品的肯定與支持，謹此表達萬分謝意。您選購「歐姆龍商品」時，如無特別的合意，無論您於何處購得「歐姆龍商品」，均將適用本同意事項所記載各項規定，請先了解、同意下列事項，再進行選購。

1. 定義

本同意事項中之用語定義如下：

- ①「歐姆龍」：台灣歐姆龍股份有限公司為日本歐姆龍株式會社之海外子公司。
- ②「歐姆龍商品」：「歐姆龍」之FA系統機器、通用控制機器、感測器
- ③「型錄等」：有關「歐姆龍商品」之「Best控制機器型錄」、其他型錄、規格書、使用說明書、操作手冊等，包括以電磁方式提供者。
- ④「使用條件等」：「型錄等」中所記載之「歐姆龍商品」之利用條件、額定值、性能、作動環境、使用方法、使用上注意、禁止事項及其他
- ⑤「客戶用途」：客戶使用「歐姆龍商品」之使用方法，包括於客戶製造之元件、電子基板、機器、設備、或系統中組裝或使用「歐姆龍商品」。
- ⑥「兼容性等」：就「客戶用途」，「歐姆龍商品」之(a)兼容性、(b)作動、(c)未侵害第三人智慧財產權、(d)法令遵守以及(e)符合各項規格等事項。

2. 記載內容之注意事項

就「型錄等」之記載內容，以下各點請惠予理解。

- ①額定值以及性能值係於單項實驗中基於各項實驗條件所得出之數值，並非保證各額定值以及性能值在其他複合條件之下所得之數值。
- ②參考資料僅供參考，並非保證於該範圍內產品均能正常運作。
- ③使用案例僅供參考，「歐姆龍」並不就「兼容性等」保證。
- ④「歐姆龍」因改良產品或「歐姆龍」之因素，可能停止「歐姆龍商品」、或變更「歐姆龍商品」之規格。

3. 選用使用時之注意事項

選購以及使用時，以下各點請惠予理解。

- ①除額定值、性能外，使用時亦請遵守「使用條件等」規定。
- ②請客戶自行確認「兼容性等」，判斷是否可使用「歐姆龍商品」。「歐姆龍」就「兼容性等」，一概不予保證。
- ③就「歐姆龍商品」於客戶系統全體中之所預設之用途，請客戶務必於事前確認已完成適切之配電、安裝。
- ④使用「歐姆龍商品」時，請實施、進行(i)於額定值以及性能有充裕之情形下使用、備用設計等「歐姆龍商品」；(ii)於「歐姆龍商品」發生故障時亦能對「客戶用途」之危害降到最小之安全設計(iii)在整體系統中建構對使用者之危險通知安全對策；(iv)對「歐姆龍商品」以及「客戶用途」進行定期維修。
- ⑤「歐姆龍商品」係以作為一般工業產品使用之通用品而設計、製造。因此並不供以下之用途而為使用，客戶如將「歐姆龍商品」用於以下用途時，「歐姆龍」對「歐姆龍商品」一概不予保證。但雖屬以下用途，惟如為「歐姆龍」所預期之特殊產品用途、或有特別合意時除外。
 - (a) 有高度安全性需求之用途(例如：核能控制設備、燃燒設備、航空、太空設備、鐵路設備、升降設備、娛樂設備、醫療用機器、安全裝置、其他有危害生命身體之用途)
 - (b) 有高度信賴性需求之用途(例如：瓦斯、自來水、電力等之供應系統、24小時連續運轉系統、結算系統等有關權利、財產之用途等)
 - (c) 嚴苛條件或環境下之用途(例如：設置於屋外之設備、遭化學污染之設備、受遭電磁波妨害之設備、受有震動、衝擊之設備等)
 - (d) 「型錄等」所未記載之條件或環境之用途
- ⑥除上述3.⑤(a)至(d)所記載事項外，「本型錄等」所記載之商品並非汽車(含二輪機動車。以下同)用商品。請勿將其安裝於汽車使用。

4. 保證條件

「歐姆龍商品」之保證條件如下：

- ①保證期間：購入後1年。
- ②保證內容：就故障之「歐姆龍商品」，由本公司自行判斷應採取下列何種措施。
 - (a) 於本公司維修服務據點對故障之「歐姆龍商品」進行免費維修。
 - (b) 免費提供與故障之「歐姆龍商品」相同數量之代用品。
- ③非保證對象：故障原因為以下各款之一時，不提供保證：
 - (a) 將「歐姆龍商品」供作原定用途外之使用時；
 - (b) 超出「使用條件等」之使用；
 - (c) 違反本同意事項「3. 選用使用時之注意事項」之使用；
 - (d) 非由「歐姆龍」進行改裝、修理所致者；
 - (e) 非由「歐姆龍」人員所提供之軟體所致者；
 - (f) 「歐姆龍」出貨時之科學、技術水準所無法預見之原因；
 - (g) 前述以外，非可歸責「歐姆龍」或「歐姆龍商品」之原因(含天災等不可抗力)

5. 責任限制

本同意事項所記載之保證，為有關「歐姆龍商品」之全部保證。

就與「歐姆龍商品」有關所發生之損害，「歐姆龍」以及「歐姆龍商品」之販售店，不予負責。

6. 出口管理

將「歐姆龍商品」或技術資料出口或提供予非境內居住者時，應遵守各國有關安全保障貿易管理之法令規則。客戶如違反法令規則時，「本公司」得不予提供「歐姆龍商品」或技術資料。