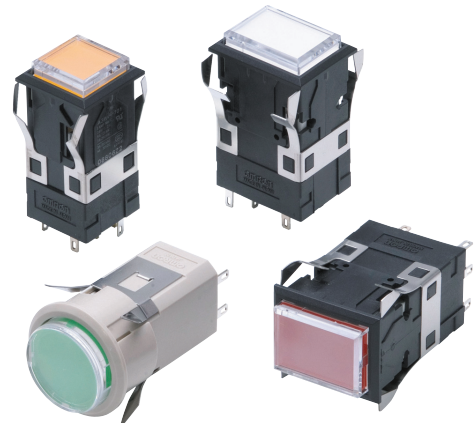


## 大型方筒系列

- 良好的操作觸感。
- 面照明均勻且高亮度。
- 亦備有3色燈光（變色照明）。



⚠ 請參閱「按鈕開關／指示燈共通注意事項」及第 22 頁的「正確使用須知」。

## 機種一覽

型號	形狀
A3PJ (長方形)	
A3PA (正方形)	
A3PT (圓形)	

■ 額定、性能等...參閱第 12 頁

■ 面板加工圖...參閱第 19 頁

■ 外觀尺寸...參閱第 16 頁

■ 選購品、零組件、工具...參閱第 10 頁~第 11 頁

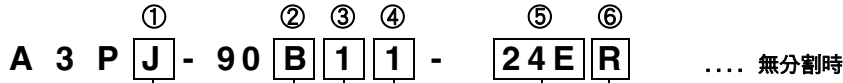
■ 正確使用須知...參閱第 22 頁

# 型號構成

■ 型號基準..... 以操作部位、燈部及開關部為套裝的型號。

詳細資訊請參閱「種類」(第3~5頁)。

視下列記載的功能/規格組合不同,有些型號恐無法購買。詳情請洽詢經銷公司。



### ①操作部位形狀

記號	形狀
J	長方形
A	正方形
T	圓形

- ▶ 瞬時動作  
...自動復歸型
- ▶ 交替動作  
...自我保持型

### ②開關部規格 一般負載用

記號	動作功能	
A	瞬時	1c
B	交替	
C	瞬時	2c
D	交替	

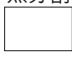
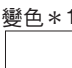
### 微小負載用

記號	動作功能	
E	瞬時	1c
F	交替	
G	瞬時	2c
H	交替	

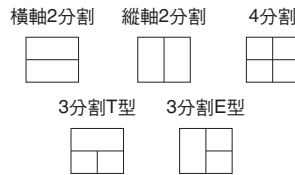
- 一般負載用  
AC250V 3A  
DC 30V 3A
- 微小負載用  
AC125V 0.1A  
DC 30V 0.1A
- 最小適用負載  
DC5V 1mA

• 亦有3c型。  
請從單品頁面 (第9頁) 中選擇。

### ③照明部分割方式

有色發光型	
記號	分割方式
1	無分割 
G	變色*1 

- \*1 為紅、綠、橙三色全面照明。未亮燈時為白色。
- 長方形者亦有下列分割型。請從單品頁面 (第8頁) 中選擇。(正方形型僅橫軸2分割)



上圖為開關本體部的「OMRON」標誌朝下的狀態。

發色發光型的單品型號  
最多可分割4個。  
(請參閱第6頁。)

### 何謂發色發光



內含的LED  
發出有色光

### ④外殼顏色

記號	顏色
1	黑色
2	淺灰色

註. A3PT型只有淺灰色。

### ⑤照明方式 LED照明 (僅A3PJ/A3PA)

記號	額定電壓
05E	DC 5V
12E	AC/DC12V
24E	AC/DC24V

### LED燈照明 (僅A3PT型)

記號	額定電壓
05C	DC 5V
12C	DC 12V
24C	DC 24V

• 單品訂購方式亦包括A3PJ型、A3PA型。  
(請參閱第8頁。)

### ⑥操作部位顏色 LED用

記號	顏色
R	紅色
O	橙色
G	綠色
W	白色
K	變色

- A3PT型無變色型。
- 變色型僅限於DC12V、DC24V。

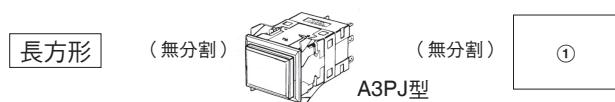
### 內含LED燈數量

類型	A3PJ	A3PA	A3PT
無分割	附LED晶片基板型。		2個
橫軸2分割	4個 *2	2個*2	—
縱軸2分割			
3分割E型			
3分割T型			
4分割			

\*2. 該分割類型為單品訂購方式。  
(無套裝組合訂購方式)

## 種類

■套裝組合型號.....以套裝方式提供操作部位、燈部及開關部。  
(亦有無法組合的型號。詳細內容請洽本公司。)



## ●一般負載用

輸出點數	照明方式	接點類型 動作功能	一般負載用 (AC250V、3A、DC30V 4A)				操作部位的顏色記號 (顏色)	
			外殼顏色	瞬時動作 (自動復歸型)		交替動作 (自我保持型)		
				黑色	淺灰色	黑色		淺灰色
1c	LED	DC 5V	A3PJ-90A11-05EⓄ	A3PJ-90A12-05EⓄ	A3PJ-90B11-05EⓄ	—	R O G W	
		AC/DC12V	A3PJ-90A11-12EⓄ	A3PJ-90A12-12EⓄ	A3PJ-90B11-12EⓄ	A3PJ-90B12-12EⓄ		
		AC/DC24V	A3PJ-90A11-24EⓄ	A3PJ-90A12-24EⓄ	A3PJ-90B11-24EⓄ	A3PJ-90B12-24EⓄ		
	變色	DC12V	A3PJ-90AG1-12EK	—	—	—	*	
DC24V		A3PJ-90AG1-24EK	A3PJ-90AG2-24EK	A3PJ-90BG1-24EK	A3PJ-90BG2-24EK			
2c	LED	DC 5V	A3PJ-90C11-05EⓄ	A3PJ-90C12-05EⓄ	A3PJ-90D11-05EⓄ	A3PJ-90D12-05EⓄ	R O G W	
		AC/DC12V	A3PJ-90C11-12EⓄ	A3PJ-90C12-12EⓄ	A3PJ-90D11-12EⓄ	A3PJ-90D12-12EⓄ		
		AC/DC24V	A3PJ-90C11-24EⓄ	A3PJ-90C12-24EⓄ	A3PJ-90D11-24EⓄ	A3PJ-90D12-24EⓄ		
	變色	DC24V	A3PJ-90CG1-24EK	A3PJ-90CG2-24EK	A3PJ-90DG1-24EK	—	*	

註. 請於型號Ⓞ中填入操作部位的顏色記號。R (紅色)、O (橙色)、G (綠色)、W (白色)

例) 紅色 A3PJ-90A11-24EⓄ型

\*變色帶燈類型可藉由變更端子配線而成為紅、綠、橙3色全面照明。(請參閱第 18 頁)

## ●微小負載用

輸出點數	照明方式	接點類型 動作功能	微小負載用 (AC125V、0.1A、DC30V 0.1A)		操作部位的顏色記號 (顏色)	
			外殼顏色	瞬時動作 (自動復歸型)		
				黑色		淺灰色
1c	LED	DC 5V	A3PJ-90E11-05EⓄ	A3PJ-90E12-05EⓄ	R O G W	
		AC/DC12V	A3PJ-90E11-12EⓄ	—		
		AC/DC24V	A3PJ-90E11-24EⓄ	A3PJ-90E12-24EⓄ		
	變色	DC24V	A3PJ-90EG1-24EK	A3PJ-90EG2-24EK	*	
2c	LED	DC 5V	A3PJ-90G11-05EⓄ	—	R O G W	
		AC/DC12V	A3PJ-90G11-12EⓄ	—		
		AC/DC24V	A3PJ-90G11-24EⓄ	A3PJ-90G12-24EⓄ		
	變色	DC24V	A3PJ-90GG1-24EK	—	*	

註. 請於型號Ⓞ中填入操作部位的顏色記號。R (紅色)、O (橙色)、G (綠色)、W (白色)

例) 紅色 A3PJ-90E11-24EⓄ型

\*變色帶燈類型可藉由變更端子配線而成為紅、綠、橙3色全面照明。(請參閱第 18 頁)

■單品型號...參閱第 7 頁~第 9 頁  
(可訂購個別型號的操作部位、燈部、開關部)

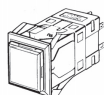
■額定、性能等...參閱第 12 頁 ■外觀尺寸...參閱第 16 頁  
■選購品...參閱第 10 頁~第 11 頁

## 種類

■套裝組合型號.....以套裝方式提供操作部位、燈部及開關部。  
(亦有無法組合的型號。詳細內容請洽本公司。)

正方形

(無分割)



(無分割)

A3PA型

①

## ●一般負載用

輸出點數	照明方式	接點類型 動作功能	一般負載用 (AC250V、3A、DC30V 4A)				操作部位的顏色記號 (顏色)	
			外殼顏色	瞬時動作 (自動復歸型)		交替動作 (自我保持型)		
				黑色	淺灰色	黑色		淺灰色
1c	LED	DC 5V	A3PA-90A11-05E①	A3PA-90A12-05E①	—	—	R O G W	
		AC/DC12V	A3PA-90A11-12E①	A3PA-90A12-12E①	A3PA-90B11-12E①	A3PA-90B12-12E①		
		AC/DC24V	A3PA-90A11-24E①	A3PA-90A12-24E①	A3PA-90B11-24E①	A3PA-90B12-24E①		
2c	LED	DC 5V	A3PA-90C11-05E①	—	—	—	R O G W	
		AC/DC12V	A3PA-90C11-12E①	A3PA-90C12-12E①	A3PA-90D11-12E①	A3PA-90D12-12E①		
		AC/DC24V	A3PA-90C11-24E①	A3PA-90C12-24E①	A3PA-90D11-24E①	A3PA-90D12-24E①		
變色	變色	DC24V	A3PA-90AG1-24EK	A3PA-90AG2-24EK	A3PA-90BG1-24EK	A3PA-90BG2-24EK	*	
		DC12V	A3PA-90CG1-12EK	—	A3PA-90DG1-12EK	—		
		DC24V	A3PA-90CG1-24EK	A3PA-90CG2-24EK	A3PA-90DG1-24EK	A3PA-90DG2-24EK	*	

註. 請於型號①中填入操作部位的顏色記號。R (紅色)、O (橙色)、G (綠色)、W (白色)

例) 紅色 A3PA-90A11-24E ①型

\* 變色帶燈類型可藉由變更端子配線而成為紅、綠、橙3色全面照明。(請參閱第 18 頁)

## ●微小負載用

輸出點數	照明方式	接點類型 動作功能	微小負載用 (AC125V、0.1A、DC30V 0.1A)		操作部位的顏色記號 (顏色)			
			外殼顏色	瞬時動作 (自動復歸型)				
				黑色		淺灰色		
1c	LED	DC 5V	—	A3PA-90E12-05E①	R O G W			
		AC/DC12V	A3PA-90E11-12E①	—				
		AC/DC24V	A3PA-90E11-24E①	A3PA-90E12-24E①				
2c	LED	DC24V	A3PA-90EG1-24EK	A3PA-90EG2-24EK	*			
		變色	變色	AC/DC12V		A3PA-90G11-12E①	—	R O G W
				AC/DC24V		A3PA-90G11-24E①	A3PA-90G12-24E①	
		DC12V	A3PA-90GG1-12EK	—	*			

註. 請於型號①中填入操作部位的顏色記號。R (紅色)、O (橙色)、G (綠色)、W (白色)

例) 紅色 A3PA-90E11-24E ①型

\* 變色帶燈類型可藉由變更端子配線而成為紅、綠、橙3色全面照明。(請參閱第 18 頁)

■單品型號...參閱第 7 頁~第 9 頁  
(可訂購個別型號的操作部位、燈部、開關部)

■額定、性能等...參閱第 12 頁 ■外觀尺寸...參閱第 16 頁  
■選購品...參閱第 10 頁~第 11 頁

## 種類

■套裝組合型號.....以套裝方式提供操作部位、燈部及開關部。



## ●一般負載用

輸出點數	照明方式	外殼顏色	接點類型		操作部位的顏色記號 (顏色)
			一般負載用 (AC250V、3A、DC30V 4A)		
			動作功能	動作功能	
			瞬時動作 (自動復歸型)	交替動作 (自我保持型)	
			淺灰色	淺灰色	
1c	LED燈	DC 24V	A3PT-90A12-24C①	A3PT-90B12-24C①	R O G W
2c	LED燈	DC 24V	A3PT-90C12-24C①	A3PT-90D12-24C①	R O G W

註. 請於型號①中填入操作部位的顏色記號。R (紅色)、O (橙色)、G (綠色)、W (白色)

例) (紅色) A3PT-90A12-24C①R型



## ●微小負載用

輸出點數	照明方式	外殼顏色	接點類型		操作部位的顏色記號 (顏色)
			微小負載用 (AC125V、0.1A、DC30V 0.1A)		
			動作功能	動作功能	
			瞬時動作 (自動復歸型)		
			淺灰色		
1c	LED燈	DC 24V	A3PT-90E12-24C①		R O G

註. 請於型號①中填入操作部位的顏色記號。R (紅色)、O (橙色)、G (綠色)

例) (紅色) A3PT-90E12-24C①R型

■單品型號...參閱第 7 頁~第 9 頁  
(可訂購個別型號的操作部位、燈部、開關部)

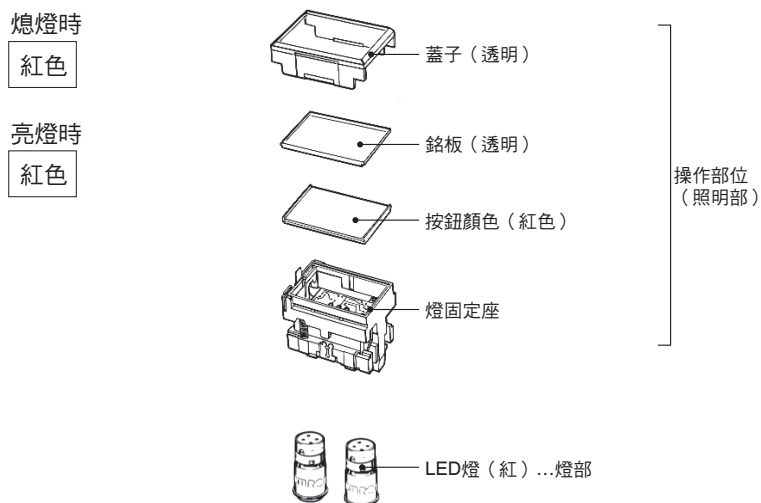
■額定、性能等...參閱第 12 頁 ■外觀尺寸...參閱第 16 頁  
■選購品...參閱第 10 頁~第 11 頁

## 種類

## ■關於LED型的有色發光與發色發光

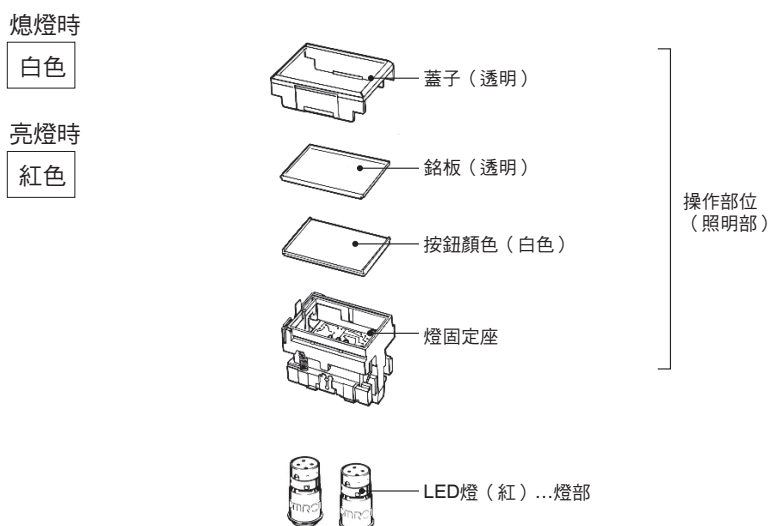
所謂有色發光，是指照明部表面的顏色在LED亮燈與熄燈時，皆為相同的顏色。

例) 發光色為紅色時



所謂發色發光，是指照明部表面的顏色在LED熄燈時為白色，亮燈時會發出LED燈發光色的光線。

例) 發光色為紅色時



●訂購方法...如需發色發光，請依照下列方法分別訂購操作部位、燈部及開關部。

操作部位	燈部	開關部
請自第 8 頁的LED燈帶燈類型中選擇。為能夠發色發光，白色按鈕顏色附有各分割所需的枚數。 例) 4分割時：4枚	請配合發光顏色，選擇第 9 頁的LED燈。 所需LED燈的數量 (標準) A3PJ型 (長方形) ...4個 A3PA型 (正方形) ...2個 A3PT型 (圓形) ...2個	請從第 9 頁的開關部中選擇。

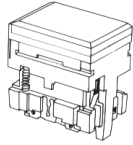
種類

■單品型號.....可個別訂購操作部位、燈部、開關部。若整套訂購無法滿足使用需求時，可自行搭配訂購。亦可用來做為維修零組件時庫存管理的訂購方式。

●LED帶燈類型（僅無分割型）／變色帶燈類型  
（LED內含於操作部位）

**操作部位**

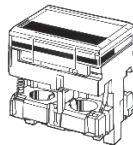
圓形（A3PT）無此類型



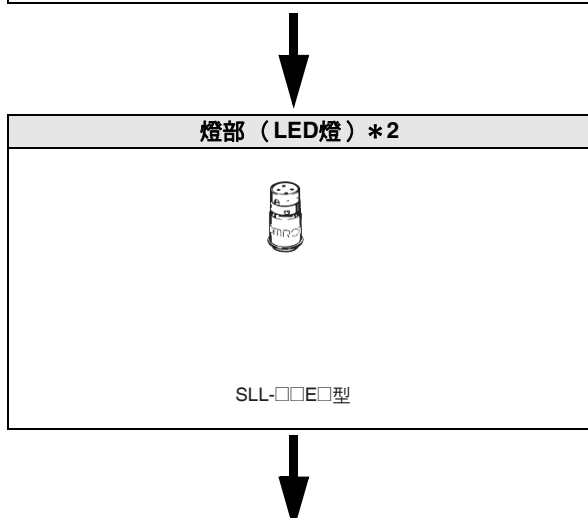
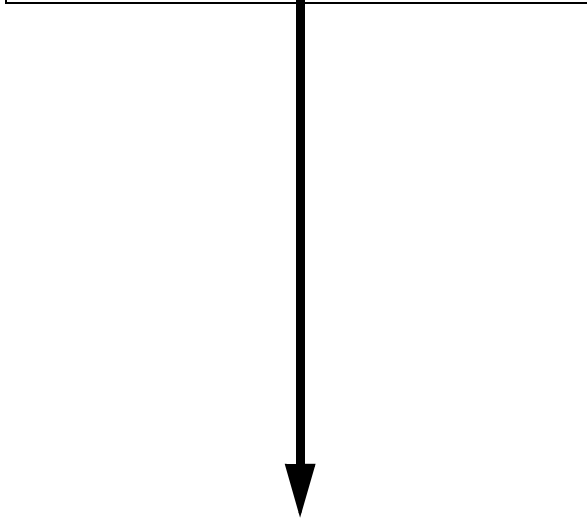
• 按鈕開關用  
A3P□-5□□□-□□E型

●LED燈帶燈類型  
（LED燈與操作部分離獨立）

**操作部位**

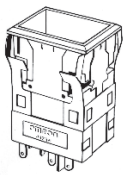


• 按鈕開關用  
A3P□-502□型



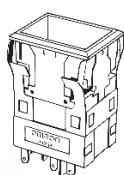
**開關部 \*1**

圓形（A3PT）無此類型



• 按鈕開關用  
A3P□-7□□□-□型

**開關部 \*1**



• 按鈕開關用  
A3P□-7□□□-□型

\* 1. LED帶燈類型、LED燈帶燈類型及白熾燈類型的開關部皆為共用。  
\* 2. LED燈所需數量

類型	A3PJ	A3PA	A3PT
無分割	4個	2個	2個
橫軸2分割		2個	—
縱軸2分割		—	
3分割E型、T型		—	
4分割		—	

■套裝組合型號...參閱第 3 頁～第 5 頁

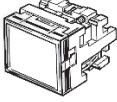
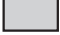
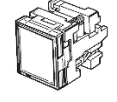

■額定、性能等...參閱第 12 頁 ■外觀尺寸...參閱第 16 頁  
■選購品...參閱第 10 頁～第 11 頁

種類

■單品型號.....可個別訂購操作部位、燈部、開關部。若整套訂購無法滿足使用需求時，可自行搭配訂購。亦可用來做為維修零組件時庫存管理的訂購方式。

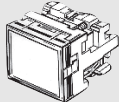
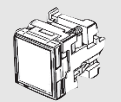
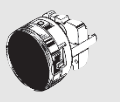



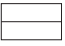


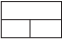

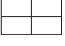
操作部位

●LED燈帶燈類型（內含LED燈）

形狀	分割方式	顏色（顏色記號）	白色（W）	紅色（R）	綠色（G）	橙色（O）	選擇注意事項
長方形 	無分割		A3PJ-5701-□□E	A3PJ-5702-□□E	A3PJ-5703-□□E	A3PJ-5706-□□E	<ul style="list-style-type: none"> <li>型號末尾的□□請填入使用電壓。 使用電壓填入範例 5V=①⑤E 12V=①②E 24V=②④E</li> <li>□□部分的顏色，請從表中的顏色項目中進行選擇，並以對應型號向本公司洽詢。</li> </ul>
正方形 	無分割		A3PA-5701-□□E	A3PA-5702-□□E	A3PA-5703-□□E	A3PA-5706-□□E	

註1. 標準照明部內含有蓋子、銘板（透明）、按鈕顏色、白色操作軸、LED（附電流限制電阻器）。  
2. 分割時的顏色配置，係開關部外殼的OMRON標誌朝下組合的情形。  
3. LED燈球安裝於基板，故無法單獨更換LED。

●LED燈帶燈類型（未內含LED）

形狀	長方形 		正方形 		圓形 		選擇注意事項																									
	分割方式	照明面	型號	照明面	型號	照明面		型號																								
無分割		A3PJ-5021		A3PA-5021		A3PT-5021	<ul style="list-style-type: none"> <li>附屬品 產品附有按鈕顏色（白色、紅色、綠色、橙色）、銘板（透明）、遮光板（僅限分割型），請配合LED的發光色組合使用。</li> <li>為能夠發色發光，白色按鈕顏色附有各分割所需的枚數。（例：4分割時為4枚）</li> <li>隨附的按鈕顏色枚數</li> </ul> <table border="1"> <thead> <tr> <th>分割方式</th> <th>白色</th> <th>紅色</th> <th>綠色</th> <th>橙色</th> </tr> </thead> <tbody> <tr> <td>無分割</td> <td>1</td> <td>1</td> <td>1</td> <td>1</td> </tr> <tr> <td>縱、橫軸2分割</td> <td>2</td> <td>1</td> <td>1</td> <td>1</td> </tr> <tr> <td>3分割E型、T型*</td> <td>3</td> <td>2</td> <td>2</td> <td>2</td> </tr> <tr> <td>4分割</td> <td>4</td> <td>1</td> <td>1</td> <td>1</td> </tr> </tbody> </table>	分割方式	白色	紅色	綠色	橙色	無分割	1	1	1	1	縱、橫軸2分割	2	1	1	1	3分割E型、T型*	3	2	2	2	4分割	4	1	1	1
分割方式	白色	紅色	綠色	橙色																												
無分割	1	1	1	1																												
縱、橫軸2分割	2	1	1	1																												
3分割E型、T型*	3	2	2	2																												
4分割	4	1	1	1																												
橫軸2分割		A3PJ-5022		A3PA-5022	—	—																										
縱軸2分割		A3PJ-5023	—	—	—	—																										
3分割T型		A3PJ-5024	—	—	—	—																										
3分割E型		A3PJ-5025	—	—	—	—																										
4分割		A3PJ-5026	—	—	—	—																										

\*「3分割E型、T型」隨附的按鈕顏色種類如下所示。  
白色.....2分割用1枚、4分割用2枚  
紅色、綠色、橙色.....2分割用1枚、4分割用1枚

■套裝組合型號...參閱第 3 頁~第 5 頁

■額定、性能等...參閱第 12 頁 ■外觀尺寸...參閱第 16 頁  
■選購品...參閱第 10 頁~第 11 頁



## 種類

■單品型號.....可個別訂購操作部位、燈部、開關部。若整套訂購無法滿足使用需求時，可自行搭配訂購。亦可用來做為維修零組件時庫存管理的訂購方式。

操作部位 (安裝方法請參閱第 23 頁)

## ●變色帶燈類型 (內含LED)

形狀	額定電壓	變色照明按鈕開關
長方形 	DC12V	A3PJ-5800-12E
	DC24V	A3PJ-5800-24E
正方形 	DC24V	A3PA-5800-24E

註1. 變色照明是指包含紅色、綠色及紅綠兩者同時亮燈的顏色 (橙色) 之3色全面照明。  
 2. 操作部位中內含有蓋子 (透明)、銘板 (透明)、白色的按鈕顏色、及LED (附電流限制電阻器)。

## ●LED燈

使用電壓	DC5V	DC12V	DC24V	適用透鏡 (顏色)	選擇注意事項
發色光	型號 (直流專用)	型號 (直流專用)	型號 (直流專用)	(按鈕顏色)	
紅色	SLL-05ER	SLL-12ER	SLL-24ER	紅色	請使用於LED燈帶燈類型。無法使用於LED帶燈類型。如為A3PJ型，標準附帶4個LED燈，如為A3PA、A3PT型，標準附帶2個LED燈。
黃色	SLL-05EY	SLL-12EY	SLL-24EY	橙色	
綠色	SLL-05EG	SLL-12EG	SLL-24EG	綠色	
白色	SLL-05EW	SLL-12EW	SLL-24EW	白色	

開關部 (LED型)

接點類型	開關輸出點數	動作功能	形狀			選擇注意事項
			長方形 	正方形 	圓形 	
			型號	型號	型號	
一般負載用 鍍銀接點	1c	瞬時動作	A3PJ-7010-1	A3PA-7010-1	A3PT-7010-2	<ul style="list-style-type: none"> <li>型號末尾的「-1」為黑色外框，「-2」為淺灰色外框。圓形類型只有淺灰色，無黑色的外框。</li> <li>開關部請組合與照明部相同形狀 (長方形、正方形、圓形) 使用。</li> <li>例：照明部A3PJ-5011型 (如為長方形，請選擇A3PJ-7□□0-□型的開關部。但開關部本體如同「A3PJ-7□□型」，只會顯示3位數。</li> <li>瞬時動作進行自動復歸，交替動作進行自我保持 (Push On / Push Off)。</li> </ul>
		交替動作	A3PJ-7020-1	A3PA-7020-1	A3PT-7020-2	
	2c	瞬時動作	A3PJ-7030-1	A3PA-7030-1	A3PT-7030-2	
		交替動作	A3PJ-7040-1	A3PA-7040-1	A3PT-7040-2	
	3c	瞬時動作	A3PJ-7150-1	—	—	
		交替動作	A3PJ-7160-1	—	—	
微小負載用 鍍金接點	1c	瞬時動作	A3PJ-7050-1	A3PA-7050-1	A3PT-7050-2	
		交替動作	A3PJ-7060-1	A3PA-7060-1	A3PT-7060-2	
	2c	瞬時動作	A3PJ-7070-1	A3PA-7070-1	A3PT-7070-2	
		交替動作	A3PJ-7080-1	A3PA-7080-1	A3PT-7080-2	
	3c	瞬時動作	A3PJ-7170-1	—	—	
		交替動作	A3PJ-7180-1	—	—	

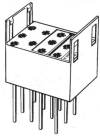



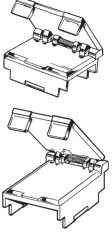
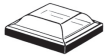

■套裝組合型號...參閱第 3 頁~第 5 頁

■額定、性能等...參閱第 12 頁 ■外觀尺寸...參閱第 16 頁  
 ■選購品...參閱第 10 頁~第 11 頁

## 種類

## ■選購品、零組件、工具

## ●選購品


種類	形狀	分類	長方形用	正方形用	使用上的注意事項	
插座		纏線端子	A3PJ-4101	A3PA-4101	<ul style="list-style-type: none"> <li>連續安裝時無法使用插座。</li> <li>3C類型中無法使用。</li> <li>可與A3P型超高亮度型共用。</li> </ul>	
		PCB基板用端子	A3PJ-4102	A3PA-4102		
		焊接端子	A3PJ-4103	A3PA-4103		
隔板		端部短隔板 (橫置安裝用) (一對)	黑色	A3PJ-4001	A3PA-4001	<ul style="list-style-type: none"> <li>用於防止誤操作、增進安裝設計感。</li> <li>中間隔板為1個。</li> <li>端部隔板為1對(2個)。</li> <li>短隔板用於橫置安裝。</li> <li>長隔板用於直立安裝。</li> <li>安裝方法請參閱第23頁。</li> <li>可與A3P型超高亮度型共用。</li> </ul>
			淺灰色	A3PJ-4002	A3PA-4002	
		端部長隔板 (直立安裝用) (一對)	黑色	A3PJ-4004	—	
			淺灰色	A3PJ-4005		
		中間短隔板 (橫置安裝用)	黑色	A3PJ-4007	A3PA-4007	
			淺灰色	A3PJ-4008	A3PA-4008	
		中間長隔板 (直立安裝用)	黑色	A3PJ-4010	—	
			淺灰色	A3PJ-4011		
開關保護罩		橫置安裝用 (開關部的OMRON標誌朝下)	A3PJN-5050	A3PAN-5050	<ul style="list-style-type: none"> <li>僅能用來替換蓋子。</li> <li>不可與防塵蓋一併使用。</li> <li>不可與隔板一併使用。</li> <li>直立安裝時請使用直立安裝用，橫置安裝時請使用橫置安裝用。</li> <li>可與A3P型超高亮度型共用。</li> </ul>	
		直立安裝用 (開關部的部OMRON標誌朝右)	A3PJN-5055	A3PAN-5055		
防塵蓋		—	A3PJ-5060	A3PA-5060	<ul style="list-style-type: none"> <li>不可與隔板及開關保護一併使用。</li> <li>安裝方法請參閱第24頁。</li> <li>蓋子材質：PVC</li> <li>可與A3P型超高亮度型共用。</li> </ul>	
長安裝板		—	A3PJ-3002	—	<ul style="list-style-type: none"> <li>請於直立個別安裝(隔板安裝)、直立連續安裝(標準及隔板安裝)時使用。開關部已裝有短安裝板，請替換為長安裝板。</li> <li>可與A3P型超高亮度型共用。</li> </ul>	

## 種類

## ●零組件

種類	形狀	分類	A3PJ型用	A3PA型用	使用上的注意事項	
按鈕顏色 (LED用)		無分割	白色	A3PJ-5301	A3PA-5301	<ul style="list-style-type: none"> <li>一般情況下皆有配備。</li> <li>如有遺失等，請向本公司洽詢。</li> <li>請配合內含LED的發光色使用。</li> <li>安裝方法請參閱第 24 頁。</li> <li>A3P型超高亮度型無法使用。</li> </ul>
			紅色	A3PJ-5302	A3PA-5302	
			綠色	A3PJ-5303	A3PA-5303	
			黃色	A3PJ-5305	A3PA-5305	
			橙色	A3PJ-5306	A3PA-5306	
		橫軸2分割	白色	A3PJ-5321	A3PA-5321	
			紅色	A3PJ-5322	A3PA-5322	
			綠色	A3PJ-5323	A3PA-5323	
			黃色	A3PJ-5325	A3PA-5325	
		縱軸2分割	白色	A3PJ-5331	—	
			紅色	A3PJ-5332	—	
			綠色	A3PJ-5333	—	
		4分割	白色	A3PJ-5361	—	
			紅色	A3PJ-5362	—	
			綠色	A3PJ-5363	—	
			橙色	A3PJ-5366	—	
遮光板		橫軸2分割	A3PJ-4302	A3PA-4302	<ul style="list-style-type: none"> <li>一般情況下皆有配備。</li> <li>如有遺失等，請向本公司洽詢。</li> <li>LED燈照明用。無法使用於LED帶燈類型。</li> <li>A3P型超高亮度型無法使用。</li> </ul>	
		縱軸2分割	A3PJ-4303	—		
		3分割T型	長軸	A3PJ-4304		—
			短軸	A3PJ-4305		—
		3分割E型	長軸	A3PJ-4306		—
4分割	長軸	A3PJ-4304	—			
銘板		透明銘板	A3PJ-5202	A3PA-5202	<ul style="list-style-type: none"> <li>透明銘板配備於標準的LED照明部。</li> <li>A3P型超高亮度型無法使用。</li> </ul>	
		乳白色銘板	A3PJ-5201	A3PA-5201		
蓋子		透明蓋	A3PJ-5600	A3PA-5600	<ul style="list-style-type: none"> <li>可與A3P型超高亮度型共用。</li> <li>表面經紋理加工，不會反射光線。</li> <li>可與A3P型超高亮度型共用。</li> </ul>	
		表面紋理加工透明蓋	A3PJ-5600-A	A3PA-5600-A		

## ●工具

種類	形狀	型號	使用上的注意事項
更換工具		A3PJ-5080	<ul style="list-style-type: none"> <li>請於進行更換操作部位作業時作為更換工具使用。</li> <li>可與A3P型超高亮度型共用。</li> </ul>

## 額定／性能

### ■安全標準認證額定

#### ●UL (File No. E41515)、CSA (File No. LR45258)

一般負載用： AC125V 5A  
AC250V 3A

微小負載用： AC125V 0.1A  
DC30V 0.1A

註1. 以開關部單品取得認證。  
2. 僅開關輸出點數1c、2c取得認證。

#### ●CCC (GB/T14048.5)

一般負載用： AC250V 3A  
DC30V 4A

微小負載用： AC125V 0.1A  
DC30V 0.1A

註. 僅開關輸出點數1c、2c取得認證。

### ■額定

#### ●接點額定

##### 一般負載用 (鍍銀接點)

額定電壓 (V)	無電感負載 (A)				電感負載 (A)			
	電阻負載		集總負載		電感負載		馬達負載	
	常閉	常開	常閉	常開	常閉	常開	常閉	常開
AC125	5		0.7		3		1.3	
250	3		0.5		2		0.8	
DC 8	5		2		4		3	
14	5		2		4		3	
30	4		2		3		3	
125	0.4		0.05		0.4		0.05	
250	0.2		0.03		0.2		0.03	

註1. 上述數值表示穩定電流。  
2. 電感負載係指功率因數0.4以上 (AC)、時間常數7ms以下 (DC)。  
3. 集總負載係指具有10倍之突波電流。  
4. 馬達負載係指具有6倍之突波電流。  
上述額定值是以下列條件進行實驗的情況。  
(1) 環境溫度：20±2°C  
(2) 環境濕度：65±5%RH  
(3) 操作頻率：20次/min

##### 微小負載用 (鍍金接點)

額定	DC30V 0.1A (電阻負載) AC125V 0.1A (電阻負載)
最小適用負載	DC5V 1mA

### ■LED額定

#### ●LED (LED帶燈類型用)

##### 單顯示畫面

型號		A3PJ/M2PJ			A3PA/M2PA		
使用電壓	額定電壓	電流值			電流值		
		紅色、白色	橙色	綠色	紅色、白色	橙色	綠色
DC5V ±5%	DC 5V	約40mA	約20mA	約18mA	約20mA	約10mA	約9mA
AC/DC12V ±5%	AC/DC 12V	約20mA	約10mA	約8mA	約10mA	約5mA	約4mA
AC/DC24V ±5%	AC/DC 24V	約10mA	約5mA	約4mA	約10mA	約5mA	約4mA

#### ●LED變色帶燈類型

使用電壓	額定電壓	電流值	
		綠色	紅色
DC12V±5%	DC12V	約26mA	約20mA
DC24V±5%	DC24V	約13mA	約10mA

#### ●LED燈 (LED燈照明用)

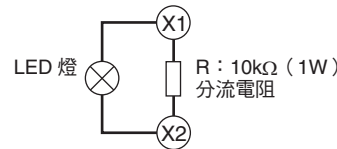
種類	使用電壓	額定電壓	電流值	型號
直流專用	DC5V±5%	DC5V	約30mA	SLL-05E□
	DC12V±5%	DC12V	約15mA	SLL-12E□
	DC24V±5%	DC24V	約12.5mA	SLL-24E□

##### ・關於LED燈錯誤亮燈

即使有約0.1mA以下的微小電流通過LED燈泡也會亮燈。為防止錯誤亮燈，請採用電阻器與LED燈並聯安裝等對策。微小電流會因您的實際機型 (漏電流及電纜線之間的雜散電容等) 而異，請確認您的機型後再選擇電阻值及其容許耗電量。

##### (迴路範例)

使用AC/DC24V、直接照光模組時



## 性能

容許操作頻率	機械性	最大120次/min *1
	電氣性	最高30次/min
絕緣阻抗		100MΩ min. (at 500 VDC)
接觸電阻	一般負載用	40mΩ以下 (預設值)
	微小負載用	100mΩ以下 (預設值)
耐電壓	同種端子間	AC1,000V 50/60Hz 1min *2
	異種端子間	AC2,000V 50/60Hz 1min
	充電金屬部與接地間	AC2,000V 50/60Hz 1min
	各端子與非充電金屬部位之間	AC2,000V 50/60Hz 1min
	燈端子間	AC1,000V 50/60Hz 1min *3
震動	誤動作	重複振幅1.5mm 10~55Hz (誤動作1ms以內)
衝擊	耐久	最大500m/s <sup>2</sup>
	誤動作	最大200m/s <sup>2</sup> (誤動作1ms以內)
耐久性	機械性	瞬時動作型 100萬次以上 交替動作型 20萬次以上 (設定、復歸為1次)
	電氣性	10萬次以上
重量		約30g
突波電流	常閉	鍍銀接點型：最大10A
	常開	鍍銀接點型：最大10A
使用環境溫度		LED照明：-10~+40°C (不可結冰、結露)
使用環境濕度		35~85%RH
保存環境溫度		-25~+65°C
保護構造		IP40
感電保護等級		Class II
PTI (追蹤特性)		175
污染度		3 (IEC60947-5-1)

\*1. 如為交替動作型，最高60次/min。(設定、復歸為1次)

\*2. 微小負載用為600V。

\*3. 未安裝LED燈的狀態。

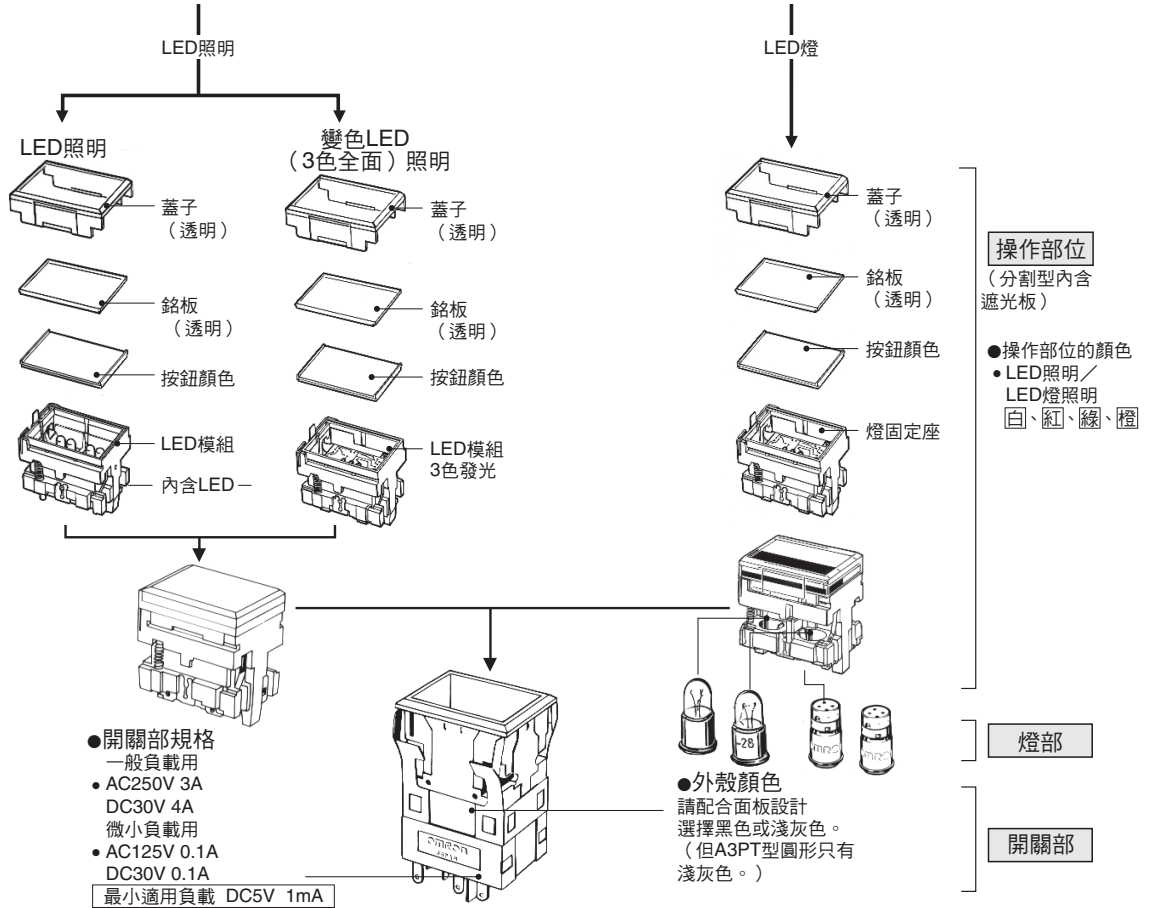
## 動作特性

動作特性	型號	A3PJ型系列		A3PA型系列		A3PT型系列	
		瞬時動作模式	交替動作模式	瞬時動作模式	交替動作模式	瞬時動作模式	交替動作模式
動作力道	OF最大	5.88N	6.86N	5.88N	6.86N	3.92N	4.90N
復歸力道	RF最小	0.39N	0.29N	0.39N	0.29N	0.39N	0.29N
整體移動	TT	約3.5mm	約3.5mm	約3.5mm	約3.5mm	約3.5mm	約3.5mm
動作前移動	PT最大	3mm	3mm	3mm	3mm	3mm	3mm
操作行程	LTA最小	—	0.5mm	—	0.5mm	—	0.5mm

各部位名稱

■構造

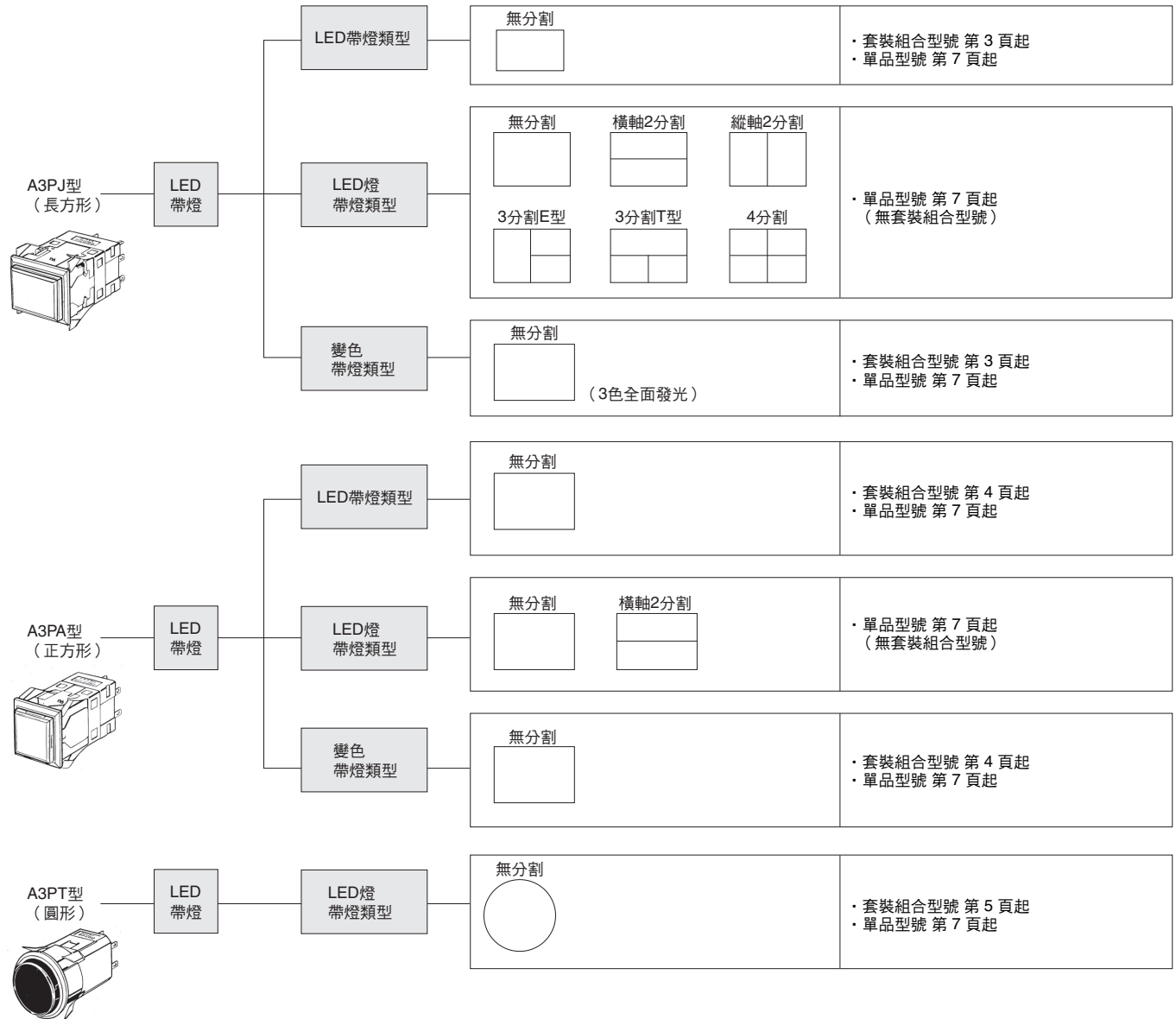
照明方式	LED照明 (LED內含於操作部位)		LED燈照明 (操作部位與LED燈分離獨立)			
	適用	A3PJ	A3PA	A3PJ	A3PA	A3PT
照明明部分割方式	無分割	無分割	無分割	3分割E型	無分割	無分割
	變色 (3色發光)	變色 (3色發光)	橫軸2分割	3分割T型	2分割	○
			縱軸2分割	4分割		



各部位名稱

■ A3P型照明方式體系圖

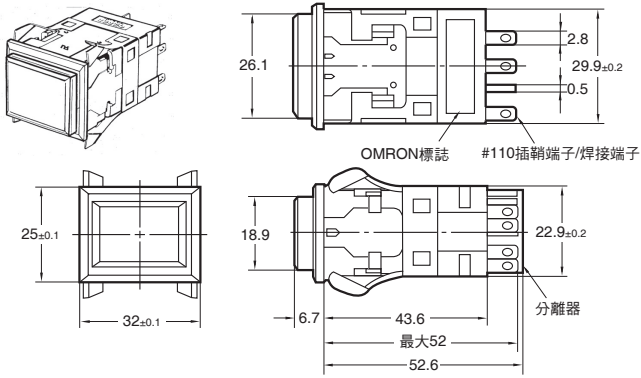
下圖為開關部本體的「omron」標誌朝下的狀態。



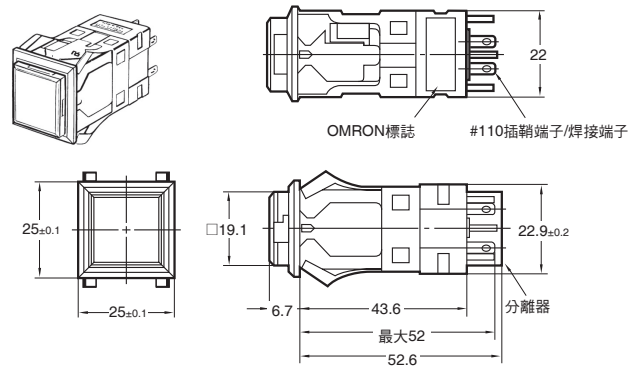
外觀尺寸 此外觀尺寸為開關輸出點數為2c者。

(單位：mm)

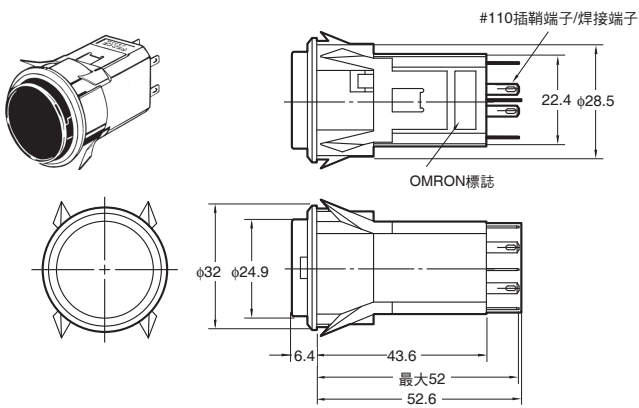
長方形/A3PJ型



正方形/A3PA型



圓形/A3PT型



註. #110插鞘端子/焊接端子的板厚為0.5mm。  
未指定部分的尺寸公差為±0.4mm。



外觀尺寸

(單位：mm)

■端子的種類

●LED帶燈類型

(端子配置圖為開關輸出點數為1c的情形。輸出點數為2c時，亮燈區塊對各端子的連接亦為共通。)

額定電壓 分割方式		DC 5V	AC/DC 12V	AC/DC 24V
A3PJ	無分割	<p>底視圖</p> <p>端子配置</p>	<p>底視圖</p> <p>端子配置</p>	<p>底視圖</p> <p>端子配置</p>
		<p>俯視圖</p> <p>亮燈區塊</p>	<p>俯視圖</p> <p>亮燈區塊</p>	<p>俯視圖</p> <p>亮燈區塊</p>
A3PA	無分割	<p>底視圖</p> <p>端子配置</p>	<p>底視圖</p> <p>端子配置</p>	
		<p>俯視圖</p> <p>亮燈區塊</p>	<p>俯視圖</p> <p>亮燈區塊</p>	

外觀尺寸

(單位：mm)

●LED燈帶燈類型

(所有的OMRON標誌皆位在下方的狀態。)

輸出點數	型號	長方形 A3PJ	正方形 A3PA	圓形 A3PT
1c		<p>底視圖 俯視圖</p> <p>端子配置 亮燈區塊</p>	<p>底視圖 俯視圖</p> <p>端子配置 亮燈區塊</p>	<p>底視圖 俯視圖</p> <p>端子配置 亮燈區塊</p>
2c		<p>底視圖 俯視圖</p> <p>端子配置 亮燈區塊</p>	<p>底視圖 俯視圖</p> <p>端子配置 亮燈區塊</p>	<p>底視圖 俯視圖</p> <p>端子配置 亮燈區塊</p>
3c		<p>底視圖 俯視圖</p> <p>端子配置 亮燈區塊</p>	—	—

●LED變色帶燈類型

(端子配置圖為開關輸出點數為1c的情形。輸出點數為2c時，亮燈區塊對各端子的連接亦為共通。)

型號	額定電壓	DC24V
長方形/ A3PJ		
正方形/ A3PA		

■端子配置與發光顏色

●變色型

配線	LC+	LC+	LC+
發光顏色	綠色	紅色	將L1-和L2- 短路 橙色

外觀尺寸

(單位：mm)

■面板加工圖 (如需使用開關保護罩或防塵蓋，請參閱第 21 頁的面板加工圖。)

●長方形/A3PJ型

分類	安裝設計の種類	面板加工圖	備考	
標準安裝	橫放個別安裝			
	橫放連續安裝			
	直立個別安裝	 請改用長安裝板 (A3PJ-3002型)。		指示燈之間的面板開孔間距： 
	直立連續安裝	 請改用長安裝板 (A3PJ-3002型)。		
隔板安裝	橫放個別安裝			
	橫放連續安裝			
	直立個別安裝	 請改用長安裝板 (A3PJ-3002型)。		隔板的種類請參閱第 10 頁的選購品章節。 指示燈之間的面板開孔間距： 虛線表示每個安裝隔板的位置。 
	直立連續安裝	 請改用長安裝板 (A3PJ-3002型)。		

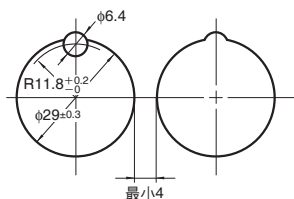
- 註1. n為開關的安裝個數。  
 2. 安裝面板的板厚為1~5mm。  
 3. 安裝面板後，可加裝開關保護罩。  
 4. 若要在面板上進行塗裝等表面處理，請考慮表面處理後的尺寸，以作為指定的面板開孔尺寸。

●正方形/A3PA型

分類	安裝設計の種類	面板加工圖	備考
標準安裝	個別安裝		
	連續安裝		
隔板安裝	個別安裝		
	連續安裝		

- 註1. n為開關安裝個數。  
 2. 安裝面板的板厚為1~5mm。  
 3. 安裝面板後，可加裝開關保護罩。  
 4. 若要在面板上進行塗裝等表面處理，請考慮表面處理後的尺寸，以作為指定的面板開孔尺寸。

●圓形/A3PT型



- 註1. 安裝面板的板厚為1~5mm。  
 2. 若要在面板上進行塗裝等表面處理，請考慮表面處理後的尺寸，以作為指定的面板開孔尺寸。

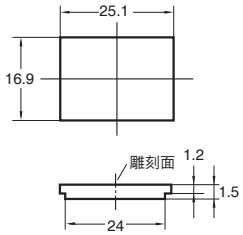
外觀尺寸

(單位：mm)

■選購品（安裝時）尺寸

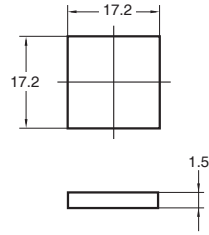
●銘板  
長方形用

A3PJ-5201、-5202型



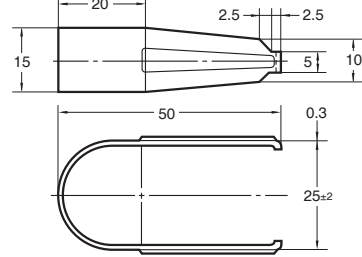
正方形用

A3PA-5201、-5202型



●更換工具

A3PJ-5080型

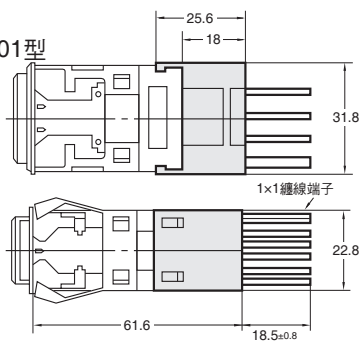


註.材質使用不銹鋼。

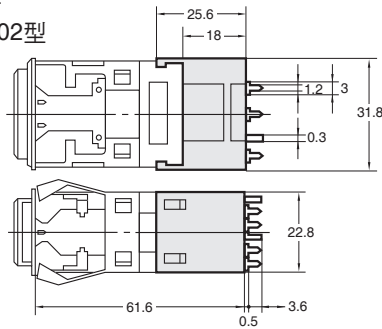
●安裝插座時的尺寸

長方形/A3PJ型用（M2PJ型用）

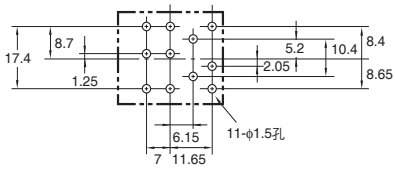
纏線端子  
A3PJ-4101型



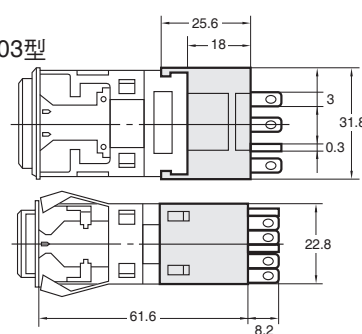
PCB端子  
A3PJ-4102型



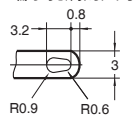
PCB基板加工尺寸  
(底視圖)



焊接端子  
A3PJ-4103型

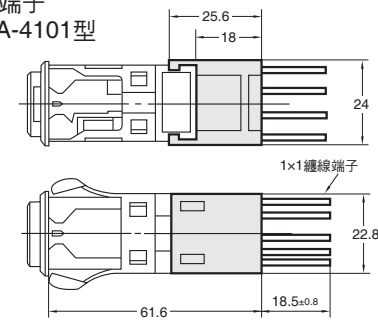


端子孔洞的尺寸

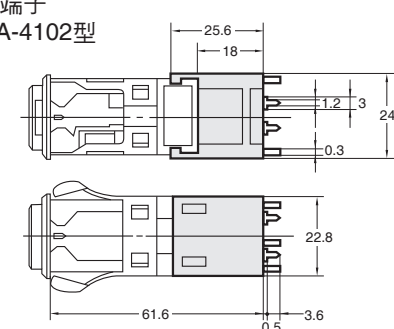


正方形/A3PA型用（M2PA型用）

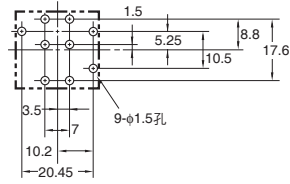
纏線端子  
A3PA-4101型



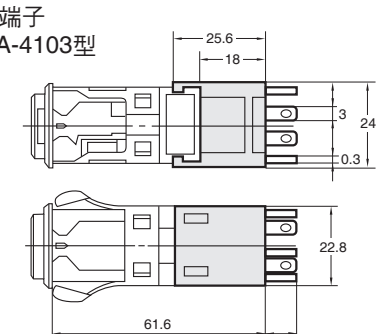
PCB端子  
A3PA-4102型



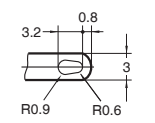
PCB基板加工尺寸  
(底視圖)



焊接端子  
A3PA-4103型



端子孔洞的尺寸



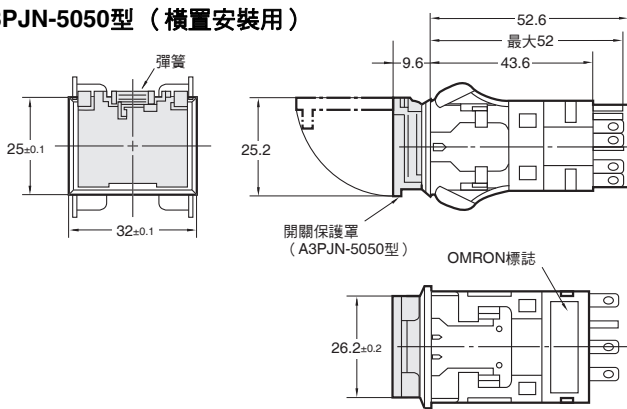
註. PCB基板加工尺寸圖係以開關部本體的「OMRON」標誌位在紙面下方的狀態，將開關部安裝於插座時的尺寸。  
未指定部分的尺寸公差為±0.4mm。

外觀尺寸

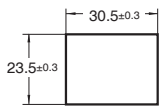
●安裝開關保護罩時的尺寸

長方形用

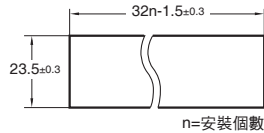
A3PJN-5050型 (橫置安裝用)



面板加工圖  
橫放個別安裝



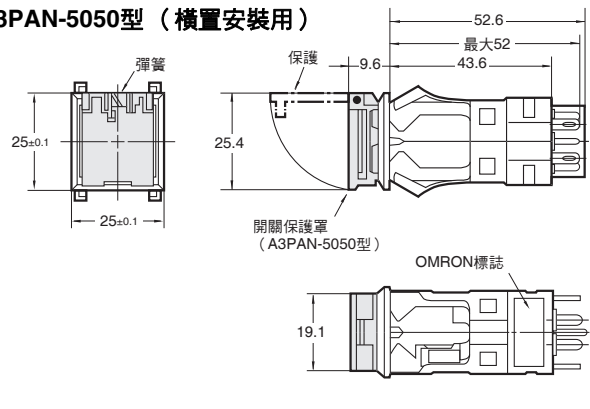
橫放連續安裝



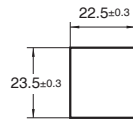
註.無法進行直立連續安裝。

正方形用

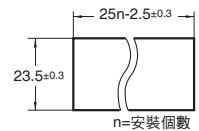
A3PAN-5050型 (橫置安裝用)



面板加工圖  
橫放個別安裝



橫放連續安裝

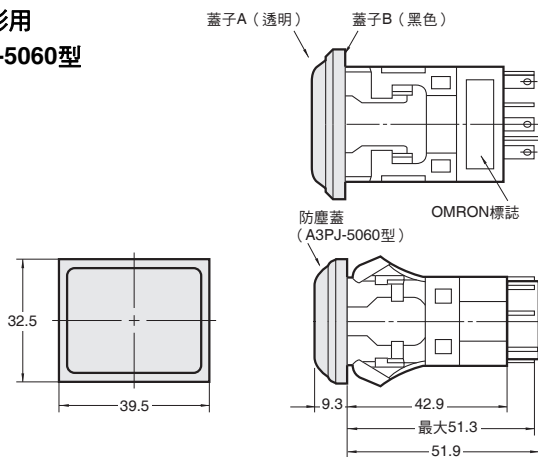


註.無法進行直立連續安裝。

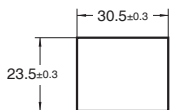
●安裝防塵蓋時的尺寸

長方形用

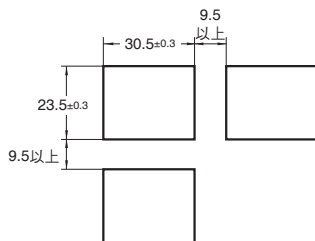
A3PJ-5060型



面板加工圖  
橫放個別安裝

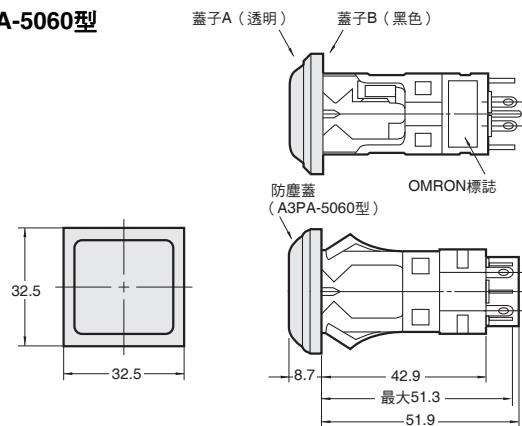


橫放連續安裝

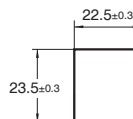


正方形用

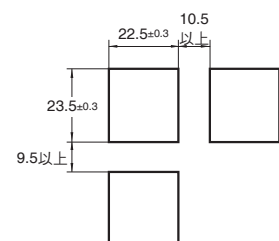
A3PA-5060型



面板加工圖  
個別安裝



連續安裝



註1. 安裝面板的厚度為t=1~5mm。  
2. 未指定部分的尺寸公差為±0.4mm。

## 正確使用須知

● 共通的注意事項請參閱「**按鈕開關／指示燈共通注意事項**」。

### 注意

請勿於燈的端子間施加超過最大使用電壓額定值的電壓。  
否則會有LED破損、操作部位彈出的危險性。



### 使用注意事項

1. 安裝或拆卸開關、進行配線作業以及維修檢查時，請務必關閉電源。以免觸電及引起火災。
2. 完成開關的配線作業後，請確保適當的絕緣距離。

#### ● 關於配線

- 請在焊頭溫度 350°C 以下、3 秒內迅速而確實地進行焊接。此外，焊接後1分鐘內請勿施加任何外力。

#### ● 關於使用環境

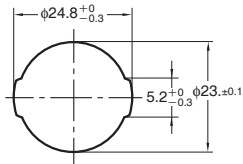
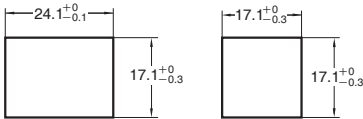
- 在有灰塵、金屬粉末、油類等場所使用時，請避免上述等物進入開關內部。

#### ● 關於LED（DC用）

- 配線時請注意端子的極性。
- 額定電壓標示於照明部背面的基板上，請依照標示的電壓使用。
- LED電流限制電阻器為內含選購品，因此無需安裝外部電阻器。

#### ● 關於文字板（字符薄膜）

- 如需特別準備文字板時，請使用厚度0.1～0.3mm的耐熱性膜片。

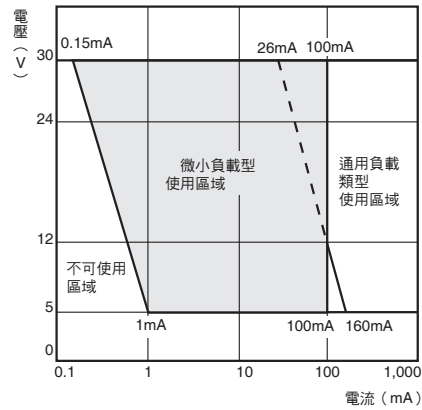


#### ● 關於使用微小負載

- 如果使用通用負載用開關進行微小負載回路開關，將造成接觸不良。請參照下圖，在使用範圍內挑選開關使用。另外，即使在下圖所示範圍內使用微小負載型，當開關時發生突波電流等負載的情況，會嚴重耗接點損而縮短使用壽命。請視需要插入接點保護電路。最小適用負載為N水準參考值。這表示可靠水準60%（λ<sub>60</sub>）時的故障水準等級。

（JIS C5003）

$\frac{1}{2,000,000} = 0.5 \times 10^{-6}$  / 次是表示在可靠水準60%時，推算會達到1/2000000次以下的故障率。

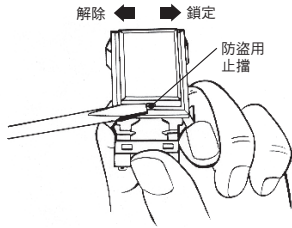


#### ● 其他

- 若要在面板上進行塗裝等表面處理，請考慮表面處理後的尺寸，以作為指定的面板開孔尺寸。

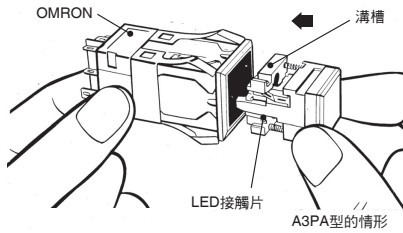
■使用注意事項

●長方形/A3PJ型 (M2PJ型)、正方形/A3PA型 (M2PA型) 鎖定及解除防盜機構



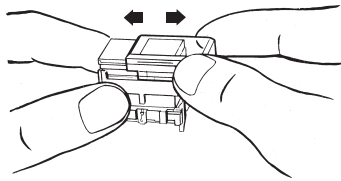
操作部位安裝方法

- 安裝有方向性。請將操作軸的溝槽與外殼的凸部導件及LED接觸片對準後，插入操作部位。
- 產品備有便於拆卸操作部位的更換金具 (A3PJ-5080型)。



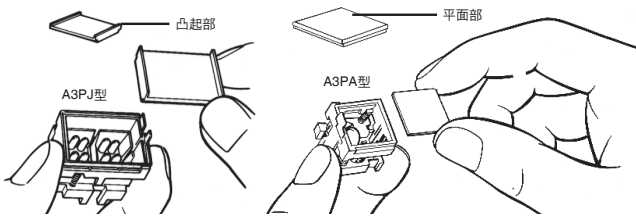
裝卸蓋子

若為A3PA型，請將沒有蓋壁的一側往防盜用止擋的方向插入。



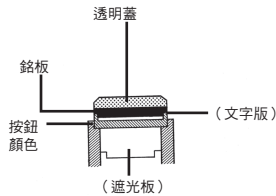
按鈕顏色的安裝方法

請將按鈕顏色的表面紋理加工面朝下，覆於操作板上。  
(A3PJ型為分割型時，請務必將按鈕顏色上表面的突起部露在外側進行配置。) 如為A3PA型，平面部在上。



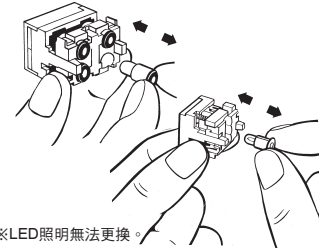
文字板 (字符薄膜)、銘板的安裝方法

若將A3PJ型有段的一面朝下安裝蓋子時，其銘板如下圖所示。



燈的安裝與更換方法 (LED燈)

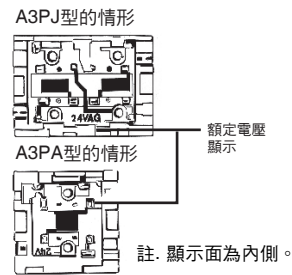
正方形如為1燈用，請將燈插入中央的孔中。



※LED照明無法更換

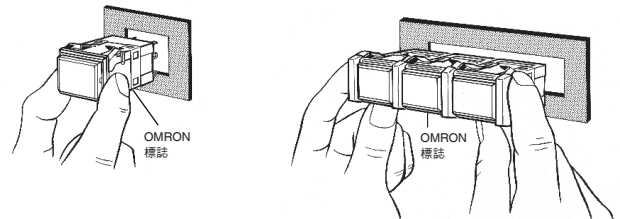
LED額定電壓的顯示 (僅LED型)

LED的額定電壓顯示於內含電阻部 (照明部的內側) 之間。請在±5%的範圍內使用。



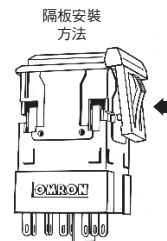
安裝至本體面板

- 標準個別安裝  
安裝隔板單體時  
請將本體從面板正面插入。請將「OMRON」標誌朝下。
- 連續安裝隔板時  
A3PJ型  
請以開關本體→中間隔板→開關本體→中間隔板...的順序逐一連結，最後在兩側連結端部用隔板，並從兩側按壓，以同時壓入面板。



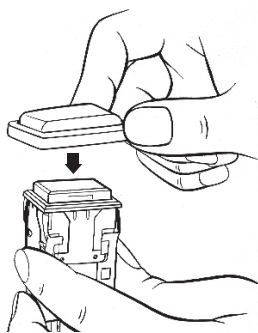
隔板安裝方法

請朝箭頭方向按壓安裝。



### 防塵蓋的安裝方法

請將防塵蓋安裝於開關後，朝面板插入。

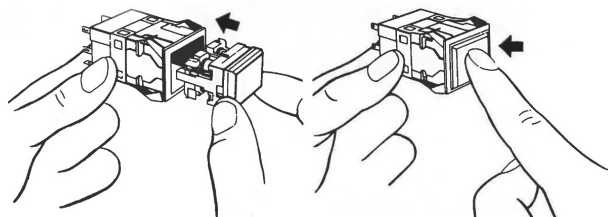


### 有關銘板的雕刻

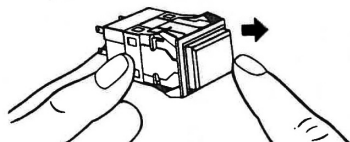
- 銘板的深度請勿超過0.5mm。
- 銘板的材質為聚碳酸樹脂。  
塗料的種類請使用三聚氰胺、鄰苯二甲酸系、丙烯酸等主要成分為醇類的產品。

### 關於主鎖功能

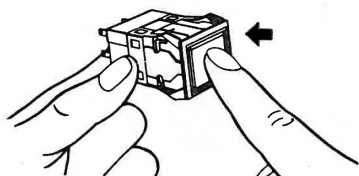
- ① 若一開始按住透明透鏡的中央並插入，開關會因主鎖構造而無法作動。無需切斷機器、裝置的電源，即可進行維修（更換燈等）。插入力道請設為4kg。



- ② 若將手放開，即解除鎖定。



- ③ 第2次以後，若按下照明部則開關動作。





## 同意事項

承蒙對歐姆龍商品的肯定與支持，謹此表達萬分謝意。您選購「歐姆龍商品」時，如無特別的合意，無論您於何處購得「歐姆龍商品」，均將適用本同意事項所記載各項規定，請先了解、同意下列事項，再進行選購。

### 1. 定義

本同意事項中之用語定義如下：

- ①「歐姆龍」：台灣歐姆龍股份有限公司為日本歐姆龍株式會社之海外子公司。
- ②「歐姆龍商品」：「歐姆龍」之FA系統機器、通用控制機器、感測器
- ③「型錄等」：有關「歐姆龍商品」之「Best控制機器型錄」、其他型錄、規格書、使用說明書、操作手冊等，包括以電磁方式提供者。
- ④「使用條件等」：「型錄等」中所記載之「歐姆龍商品」之利用條件、額定值、性能、作動環境、使用方法、使用上注意、禁止事項及其他。
- ⑤「客戶用途」：客戶使用「歐姆龍商品」之使用方法，包括於客戶製造之元件、電子基板、機器、設備、或系統中組裝或使用「歐姆龍商品」。
- ⑥「兼容性等」：就「客戶用途」，「歐姆龍商品」之 (a) 兼容性、(b) 作動、(c) 未侵害第三人智慧財產權、(d) 法令遵守以及 (e) 符合各項規格等事項。

### 2. 記載內容之注意事項

就「型錄等」之記載內容，以下各點請惠予理解。

- ①額定值以及性能值係於單項實驗中基於各項實驗條件所得出之數值，並非保證各額定值以及性能值在其他複合條件之下所得之數值。
- ②參考資料僅供參考，並非保證於該範圍內產品均能正常運作。
- ③使用案例僅供參考，「歐姆龍」並不就「兼容性等」保證。
- ④「歐姆龍」因改良產品或「歐姆龍」之因素，可能停止「歐姆龍商品」、或變更「歐姆龍商品」之規格。

### 3. 選用使用時之注意事項

選購以及使用時，以下各點請惠予理解。

- ①除額定值、性能外，使用時亦請遵守「使用條件等」規定。
- ②請客戶自行確認「兼容性等」，判斷是否可使用「歐姆龍商品」。「歐姆龍」就「兼容性等」，一概不予保證。
- ③就「歐姆龍商品」於客戶系統全體中之所預設之用途，請客戶務必於事前確認已完成適切之配電、安裝。
- ④使用「歐姆龍商品」時，請實施、進行 (i) 於額定值以及性能有餘裕之情形下使用、備用設計等「歐姆龍商品」；(ii) 於「歐姆龍商品」發生故障時亦能對「客戶用途」之危害降到最小之安全設計 (iii) 在整體系統中建構對使用者之危險通知安全對策；(iv) 對「歐姆龍商品」以及「客戶用途」進行定期維修。
- ⑤「歐姆龍」對於因分散式阻斷服務攻擊 (DDoS攻擊)、電腦病毒等其他技術上之破壞性程式、非法存取導致「歐姆龍商品」、安裝之軟體或任何電腦機器、電腦程式、網路或資料庫遭病毒感染，因而產生之直接或間接性損失、損害或其他費用一概不予負責。

客戶應自行就 (i) 防病毒保護；(ii) 資料之輸出及輸入；(iii) 佚失資料之還原；(iv) 防止「歐姆龍商品」或安裝之軟體感染電腦病毒；(v) 防止「歐姆龍商品」遭非法存取；採取充分之防護措施。

- ⑥「歐姆龍商品」係以作為一般工業產品使用之通用品而設計、製造。

因此並不供以下之用途而為使用，客戶如將「歐姆龍商品」用於以下用途時，「歐姆龍」對「歐姆龍商品」一概不予保證。但雖屬以下用途，惟如為「歐姆龍」所預期之特殊產品用途、或有特別合意時除外。

- (a) 有高度安全性需求之用途 (例如：核能控制設備、燃燒設備、航空、太空設備、鐵路設備、升降設備、娛樂設備、醫療用機器、安全裝置、其他有危害生命身體之用途)
  - (b) 有高度信賴性需求之用途 (例如：瓦斯、自來水、電力等之供應系統、24小時連續運轉系統、結算系統等有關權利、財產之用途等)
  - (c) 嚴苛條件或環境下之用途 (例如：設置於屋外之設備、遭化學污染之設備、受遭電磁波妨害之設備、受有震動、衝擊之設備等)
  - (d) 「型錄等」所未記載之條件或環境之用途
- ⑦除上述3. ⑥ (a) 至 (d) 所記載事項外，「本型錄等記載之商品」並非汽車 (含二輪機車。以下同) 用商品。請勿將其安裝於汽車使用。

### 4. 保證條件

「歐姆龍商品」之保證條件如下：

- ①保證期間：購入後1年。
- ②保證內容：就故障之「歐姆龍商品」，由本公司自行判斷應採取下列何種措施。
  - (a) 於本公司維修服務據點對故障之「歐姆龍商品」進行免費維修。
  - (b) 免費提供與故障之「歐姆龍商品」相同數量之代用品。
- ③非保證對象：故障原因為以下各款之一時，不提供保證：
  - (a) 將「歐姆龍商品」供作原定用途外之使用時；
  - (b) 超出「使用條件等」之使用；
  - (c) 違反本同意事項「3. 選用使用時之注意事項」之使用；
  - (d) 非由「歐姆龍」進行改裝、修理所致者；
  - (e) 非由「歐姆龍」人員所提供之軟體所致者；
  - (f) 「歐姆龍」出貨時之科學、技術水準所無法預見之原因；
  - (g) 前述以外，非可歸責「歐姆龍」或「歐姆龍商品」之原因 (含天災等不可抗力)

### 5. 責任限制

本同意事項所記載之保證，為有關「歐姆龍商品」之全部保證。

就與「歐姆龍商品」有關所發生之損害，「歐姆龍」以及「歐姆龍商品」之販售店，不予負責。

### 6. 出口管理

將「歐姆龍商品」或技術資料出口或提供予非境內居住者時，應遵守各國有關安全保障貿易管理之法令規則。客戶如違反法令規則時，「本公司」得不予提供「歐姆龍商品」或技術資料。