

# 平頭按鈕開關 A3U

## 接頭連接有助於節省工時與配線

- 深度50mm
- 內含OMRON暢銷之SS型微動開關，實現高可靠性。
- 可搭接配線的回路構成。
- 操作部位與開關部為ONE TOUCH構造。
- 按鈕直徑採用容易操作的φ22。



**NEW**

## 型號基準

型號基準（有關組合的詳細資料，請參閱「種類」。）

**A3U** ① - **T** ② ③ - ④ **A** ⑤ **C** - ⑥ **M**

### ①種類

記號	種類
無	不帶燈
L	帶燈

### ②外框顏色

記號	顏色
B	黑色
M	金屬顏色

### ③操作部位的顏色

記號	顏色	帶燈 (蓋子種類/顏色)	不帶燈 (蓋子種類/顏色)
W	白色	透明蓋/白色	不透明蓋/白色
S	白色	透明蓋/白色	透明蓋/白色
R	紅色	透明蓋/紅色	透明蓋/紅色
Y	黃色	透明蓋/黃色	透明蓋/黃色
G	綠色	透明蓋/綠色	透明蓋/綠色
U	琥珀色	透明蓋/白色	—
A	藍色	透明蓋/藍色	透明蓋/藍色
B	黑色	—	不透明蓋/黑色
K	黑色	—	透明蓋/黑色

### ④使用電壓 (LED)

記號	使用電壓
無	不帶燈
1	DC5V
2	DC12V
3	DC24V

### ⑤接點架構

記號	接點架構
1	1c
2	2c

### ⑥保護構造

記號	保護・功能
無	IP40
5	IP65 (耐油型)

## 種類

### 本體

●為保護構造IP40時

外框顏色：黑色

帶燈/ 不帶燈	接點 架構	使用電壓 (LED)	型號	□：操作部位 的顏色記號	
帶燈	1c	DC 5V	A3UL-TB□-1A1C-M	W、A	
		DC12V	A3UL-TB□-2A1C-M		
		DC24V	A3UL-TB□-3A1C-M		
	2c	DC 5V	A3UL-TB□-1A2C-M		W、A
		DC12V	A3UL-TB□-2A2C-M		
		DC24V	A3UL-TB□-3A2C-M		
	1c	DC 5V	A3UL-TBG-1A1C-M	G	
		DC12V	A3UL-TBG-2A1C-M		
		DC24V	A3UL-TBG-3A1C-M		
		DC 5V	A3UL-TBU-1A1C-M-S	U	
		DC12V	A3UL-TBU-2A1C-M-S		
		DC24V	A3UL-TBU-3A1C-M-S		
	2c	DC 5V	A3UL-TBG-1A2C-M	G	
		DC12V	A3UL-TBG-2A2C-M		
		DC24V	A3UL-TBG-3A2C-M		
		DC 5V	A3UL-TBU-1A2C-M-S	U	
		DC12V	A3UL-TBU-2A2C-M-S		
		DC24V	A3UL-TBU-3A2C-M-S		
1c	DC 5V	A3UL-TB□-1A1C-M	R、Y		
	DC12V	A3UL-TB□-2A1C-M			
	DC24V	A3UL-TB□-3A1C-M			
	DC 5V	A3UL-TB□-1A2C-M			
	DC12V	A3UL-TB□-2A2C-M			
	DC24V	A3UL-TB□-3A2C-M			
不帶燈	1c	—	A3U-TB□-A1C-M	W、S、R、Y、 G、A、B、K	
	2c	—	A3U-TB□-A2C-M		

外框顏色：金屬色

帶燈/ 不帶燈	接點 架構	使用電壓 (LED)	型號	□：操作部位 的顏色記號	
帶燈	1c	DC 5V	A3UL-TM□-1A1C-M	W、A	
		DC12V	A3UL-TM□-2A1C-M		
		DC24V	A3UL-TM□-3A1C-M		
	2c	DC 5V	A3UL-TM□-1A2C-M		W、A
		DC12V	A3UL-TM□-2A2C-M		
		DC24V	A3UL-TM□-3A2C-M		
	1c	DC 5V	A3UL-TMG-1A1C-M	G	
		DC12V	A3UL-TMG-2A1C-M		
		DC24V	A3UL-TMG-3A1C-M		
		DC 5V	A3UL-TMU-1A1C-M-S	U	
		DC12V	A3UL-TMU-2A1C-M-S		
		DC24V	A3UL-TMU-3A1C-M-S		
	2c	DC 5V	A3UL-TMG-1A2C-M	G	
		DC12V	A3UL-TMG-2A2C-M		
		DC24V	A3UL-TMG-3A2C-M		
		DC 5V	A3UL-TMU-1A2C-M-S	U	
		DC12V	A3UL-TMU-2A2C-M-S		
		DC24V	A3UL-TMU-3A2C-M-S		
1c	DC 5V	A3UL-TM□-1A1C-M	R、Y		
	DC12V	A3UL-TM□-2A1C-M			
	DC24V	A3UL-TM□-3A1C-M			
	DC 5V	A3UL-TM□-1A2C-M			
	DC12V	A3UL-TM□-2A2C-M			
	DC24V	A3UL-TM□-3A2C-M			
不帶燈	1c	—	A3U-TM□-A1C-M	W、S、R、Y、 G、A、B、K	
	2c	—	A3U-TM□-A2C-M		

●保護構造為IP65耐油型時

外框顏色：黑色

帶燈/ 不帶燈 外框顏色	接點 架構	使用電壓 (LED)	型號	□：操作部位的 顏色記號	
帶燈	1c	DC 5V	A3UL-TB□-1A1C-5M	W、A	
		DC12V	A3UL-TB□-2A1C-5M		
		DC24V	A3UL-TB□-3A1C-5M		
	2c	DC 5V	A3UL-TB□-1A2C-5M		G
		DC12V	A3UL-TB□-2A2C-5M		
		DC24V	A3UL-TB□-3A2C-5M		
	1c	DC 5V	A3UL-TBG-1A1C-5M	U	
		DC12V	A3UL-TBG-2A1C-5M		
		DC24V	A3UL-TBG-3A1C-5M		
		DC 5V	A3UL-TBU-1A1C-5M-S	G	
		DC12V	A3UL-TBU-2A1C-5M-S		
		DC24V	A3UL-TBU-3A1C-5M-S		
	2c	DC 5V	A3UL-TBG-1A2C-5M	U	
		DC12V	A3UL-TBG-2A2C-5M		
		DC24V	A3UL-TBG-3A2C-5M		
		DC 5V	A3UL-TBU-1A2C-5M-S	R、Y	
		DC12V	A3UL-TBU-2A2C-5M-S		
		DC24V	A3UL-TBU-3A2C-5M-S		
	不帶燈	1c	—	A3U-TB□-A1C-5M	W、S、R、Y、 G、A、B、K
		2c	—	A3U-TB□-A2C-5M	

外框顏色：金屬色

帶燈/ 不帶燈 外框顏色	接點 架構	使用電壓 (LED)	型號	□：操作部位的 顏色記號	
帶燈	1c	DC 5V	A3UL-TM□-1A1C-5M	W、A	
		DC12V	A3UL-TM□-2A1C-5M		
		DC24V	A3UL-TM□-3A1C-5M		
	2c	DC 5V	A3UL-TM□-1A2C-5M		G
		DC12V	A3UL-TM□-2A2C-5M		
		DC24V	A3UL-TM□-3A2C-5M		
	1c	DC 5V	A3UL-TMG-1A1C-5M	U	
		DC12V	A3UL-TMG-2A1C-5M		
		DC24V	A3UL-TMG-3A1C-5M		
		DC 5V	A3UL-TMU-1A1C-5M-S	G	
		DC12V	A3UL-TMU-2A1C-5M-S		
		DC24V	A3UL-TMU-3A1C-5M-S		
	2c	DC 5V	A3UL-TMG-1A2C-5M	U	
		DC12V	A3UL-TMG-2A2C-5M		
		DC24V	A3UL-TMG-3A2C-5M		
		DC 5V	A3UL-TMU-1A2C-5M-S	R、Y	
		DC12V	A3UL-TMU-2A2C-5M-S		
		DC24V	A3UL-TMU-3A2C-5M-S		
	1c	DC 5V	A3UL-TM□-1A1C-5M	R、Y	
		DC12V	A3UL-TM□-2A1C-5M		
		DC24V	A3UL-TM□-3A1C-5M		
		2c	DC 5V		A3UL-TM□-1A2C-5M
			DC12V		A3UL-TM□-2A2C-5M
			DC24V		A3UL-TM□-3A2C-5M
不帶燈	1c	—	A3U-TM□-A1C-5M	W、S、R、Y、 G、A、B、K	
	2c	—	A3U-TM□-A2C-5M		

選購品、工具（選購）

●選購品

種類	形狀	分類	型號	備考
面板插塞		圓形	A22Z-3530	可用來補足因預先增設而裁剪的面板孔。 不能使用於確實定位／固定的面板孔。 請使用φ25的面板孔。 面板孔請參閱第6頁。 顏色：黑色
φ25用環			A22Z-R25	與面板插塞併用。
拆蓋用吸盤			A3UZ-3010	於拆卸蓋子時使用。
線束			A3UZ-5010-10	接頭連接時使用。 引線長度：1m

●工具

種類	形狀	分類	型號	備考
鎖緊工具		—	A22Z-3905	使用在從面板背面鎖緊安裝螺帽及更換 緊急停止開關（帶燈類型）的蓋子時。

## 額定／性能

### 安全標準認證額定

認證機關	UL (*1、*2)	CSA (*1、*2)	TÜV (*3)
規格	UL508 CSA C22.2 No.14	CSA C22.2 No.14	EN60947-5-1
額定	DC30V 0.1A	DC30V 0.1A	DC12 30V 0.1A
檔案編號	E41515	2650068	J 50236157

\*1. UL/CSA以開關單品取得認證。(Surrounding air Temperature: 55°C)

\*2. 請用於連接UL/CSA等級2電源。

\*3. 使用EN認證額定時的短路保護裝置時，請使用4A 250V (IEC60127-2 SS1)。

### 額定

#### ●開關部額定

DC30V、0.1A (電阻負載)

最小適用負載 DC5V 1mA (參考值)

額定值是以下列條件進行實驗的情況。

- (1) 負載：電阻負載
- (2) 安裝狀態：無震動、無衝擊狀態
- (3) 溫度：20±2°C
- (4) 操作頻率：20次／分鐘

#### ●LED額定

額定電壓	最大額定電流	使用電壓
	全部顏色	
DC 5V	15mA	DC 5V±5%
DC12V		DC12V±5%
DC24V		DC24V±5%

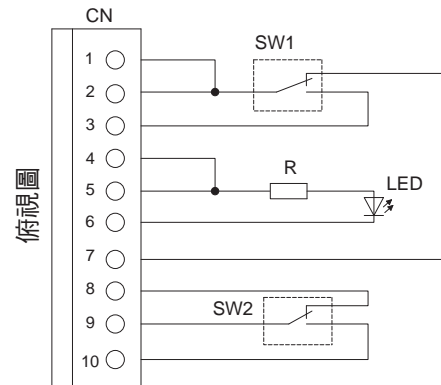
### 性能

種類		按鈕開關
容許操作頻率	機械性	最高60次/min
	電氣性	最高30次/min
絕緣阻抗		100MΩ min. (at 500 VDC)
接觸電阻		250mΩ以下 (預設值)
耐電壓	同極端子間	AC500V 50/60Hz 1min
	異極端子間	AC500V 50/60Hz 1min
	各端子與接地間	AC1,500V 50/60Hz 1min
	所有LED端子與所有開關端子之間	AC500V 50/60Hz 1min
震動	誤動作	10~55Hz 重複振幅1.5mm (誤動作1ms以內)
衝擊	誤動作	最大300m/s <sup>2</sup> (誤動作1ms以內)
耐久性	機械性	100萬次以上
	電氣性	20萬次以上
接頭鎖定強度		最大40N
額定絕緣電壓 (Ui)		30V (EN60947-5-1)
感電保護等級		Class II
污染度 (使用環境)		3 (EN60947-5-1)
脈衝耐電壓	同極端子間	800V (EN60947-5-1)
	異極端子間	
各端子與非充電金屬部位之間		
附條件短路電流		100A (EN60947-5-1)
額定開路熱電流 (Ith)		0.1A (EN60947-5-1)
重量		約30g
保護構造		IP40、IP65 (耐油型)
使用環境溫度		-20~+70°C (不帶燈類型)
		-20~+55°C (帶燈類型) (不可結冰結露)
使用環境濕度		35~85%RH
保存環境溫度		-40~+70°C
		(不可結冰結露)
保存環境濕度		35~85%RH

### 動作特性

項目	代號	規格	單位
動作力道	OF	最大 4.5	N
動作前移動	PT	最大 3.3	mm
整體移動	TT	最大 3.7	mm

### 回路構成

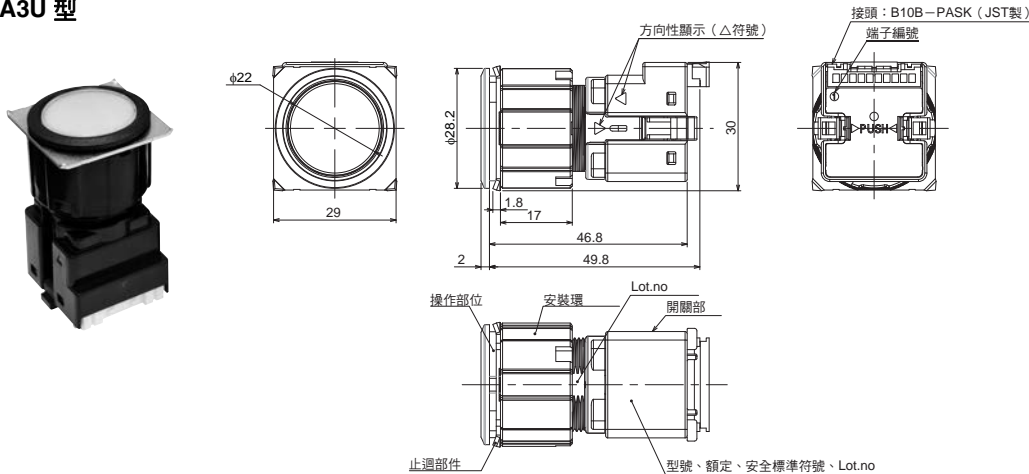


註1. 此回路表示帶燈／2極型。

註2. SW2不安裝1極型。

註3. 不帶燈類型不安裝LED及R。

### A3U 型

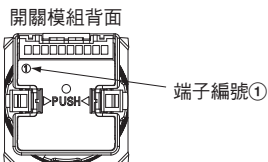


## 正確使用須知

● 共通的注意事項請參閱「按鈕開關／指示燈共通注意事項」。

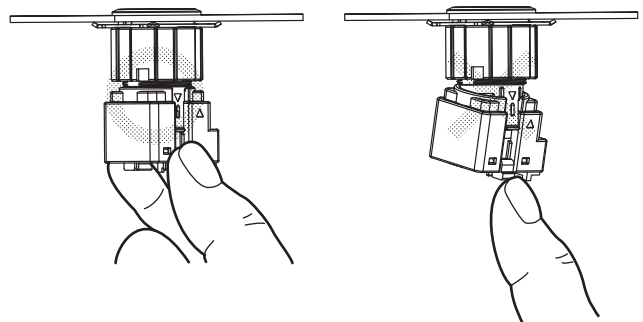
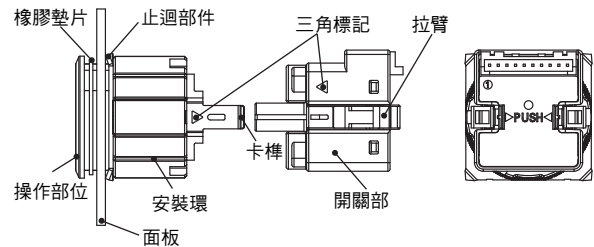
### 安全注意事項

- 不論在任何情形下都請勿分解、改造本產品，否則可能影響正常動作。
- 製品功能可能無法充分發揮。請勿摔落產品。此外，請勿對產品施加可能讓產品變形、變質的力道。
- 開關的耐久性依開關的使用情況而有相當大的差異。使用時請務必以實際使用條件進行實機確認，在無性能上問題之開關次數內使用。
- 請使用額定值以下之負載電壓電流。否則可能破損、燒毀。
- 端子編號如下圖，護蓋上只刻有端子編號①。右端為端子編號⑩。
- 請按照回路構成進行配線，絕對避免對各端子配線錯誤。



- 請勿於易燃易爆氣體等環境下、及存在易燃性溶劑的場所中使用。伴隨開關而來的電弧或開關發熱等可能成為起火或爆炸的原因。
- 請勿於硫化氫氣體 (H<sub>2</sub>S、SO<sub>2</sub>)、氨氣 (NH<sub>3</sub>)、硝酸氣體 (HNO<sub>3</sub>)、氯氣 (Cl<sub>2</sub>) 等惡性氣體或高溫多濕環境下使用。可能造成接點接觸故障或是因腐蝕而破損等的功能故障。
- 請勿在油中、水中使用，並請勿用於經常有水或油潑濺的環境。水或油侵入內部將會造成故障。
- 請勿在以下環境使用及保管本產品。
  - 溫度變化劇烈的場所
  - 濕度高而有可能結露的場所
  - 震動劇烈的場所
  - 陽光直射的場所
  - 會受到鹽風的場所
- 安裝、拆卸
  - 1) 從面板前方插入操作部位，並從面板背面插入並鎖緊止迴部件及安裝環。之後，請將開關部安裝在操作部位上。
  - 2) 裝置為IP65型時，請確認操作部位與面板之間裝有橡膠墊片。
  - 3) 插入止迴部件時，請對齊外殼的溝槽，邊緣部位需位於面板側。
  - 4) 固定環的旋轉扭力為0.98~1.96N·m。

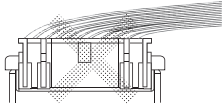
- 5) 於操作部位安裝開關部時，請對齊操作部位與開關部上的三角符號後，插入並鎖定。
- 6) 於操作部位安裝開關部時，請勿捏住開關部的兩側桿。會導致操作部位的卡榫鑽進開關部的桿下而無法拆卸。
- 7) 自操作部位拆卸開關部時，請握住開關部兩側面的桿，並同時朝「PUSH」方向施力，垂直方向拆卸。避免硬抽出造成破損。若僅捏著一邊，則可能造成破損。
- 8) 欲自面板拆卸操作部位時，請先拆卸開關部。在已安裝開關部的狀態下，若鬆開安裝環會造成操作部位破損。



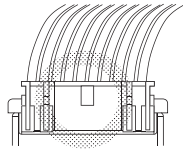
· 配線

- 1) 配線作業時請勿通電。否則有可能觸電。
- 2) 請將接頭確實插入底部。製品功能可能無法充分發揮。
- 3) 接頭配線時請勿施加過大的力道。此外，固定電纜時，請勿對接頭及電纜施加拉扯力。會造成接頭脫落，破損、或接觸故障。

對電纜施加拉扯力



處理電纜時保持餘裕



- 4) 關於插入開關本體之接頭的電纜側接頭，請遵照接頭規格書、型錄記載的插入方法及配線方法進行。

推薦的連接器

廠商	品名	型號	適用電線範圍
日本壓接端子製造	接點	SPHD-002T-P0.5	AWG#28~24
		SPHD-001T-P0.5	AWG#26~22
	外殼	PAP-10V-S	AWG#28~22

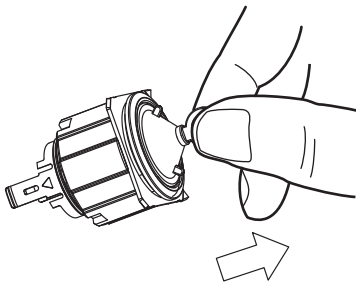
- 請配合電線選擇接點。

**使用注意事項**

· 蓋子、銘板的裝卸

拆卸

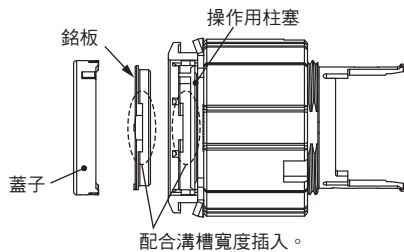
- 1) 拆卸蓋子時，請使用選購的更換工具（A3UZ-3010型）。



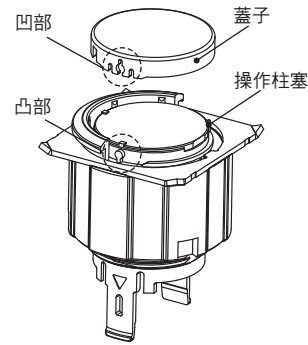
- 2) 拆下蓋子、取出銘板後，可在銘板上進行雕刻。  
但是，IP65型無法拆卸銘板。

安裝方法

- 1) 銘板方向性，所以請將銘板的突起與操作柱塞的溝槽嵌合後，將蓋子壓入操作柱塞中。



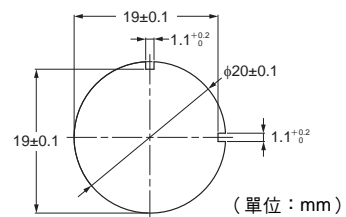
- 2) 安裝蓋子時，請將蓋子的凹部與操作柱塞的凸部對準。



· 關於字符薄膜

- 1) 除了在銘板上雕刻字符之外，還可藉由插入字符薄膜來顯示字符。

< 適用字符薄膜尺寸 >

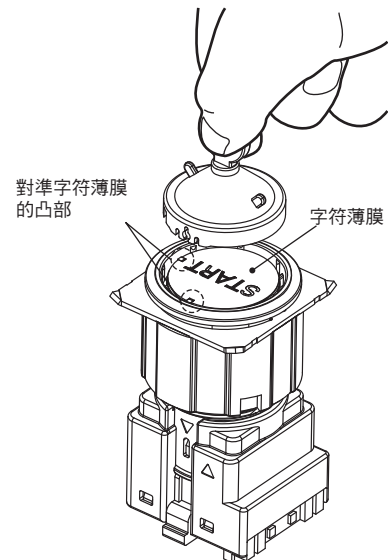


厚度：0.2mm以下

推薦的材料：聚脂

註：字符薄膜並未內含於產品中。

- 2) 銘板上字符薄膜的對準突起如下。

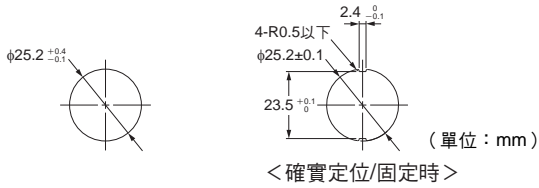


• 關於使用環境

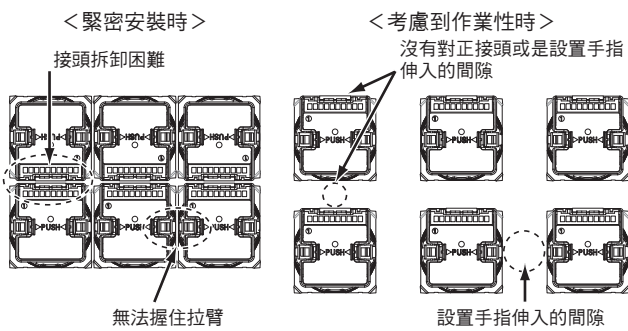
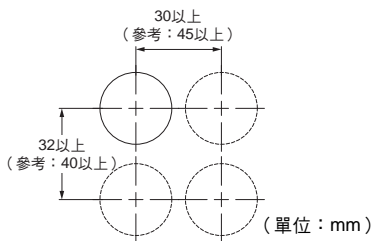
- 1) 此開關為室內規格。若在戶外使用，可能會造成開關故障。
- 2) 在有微粉塵、泥狀、異物堆積的地點，及有油、水飛散的地點等使用時，請特別小心，使用前請先以實際使用條件評估後，在無問題的條件下使用。
- 3) IP65類型所使用的橡膠材質為NBR。可抵抗一般的切削油、冷卻油，但依各種油類的滲透性不同，也有不適用的情況。若須確認，請向本公司洽詢。

• 關於安裝面板

- 1) 請使用厚度0.8~3.2mm的安裝面板。
- 2) 請使用下圖所示的面板開孔尺寸。



- 括弧內的數值為考慮開關部之拆卸性時的參考值。
- 面板開孔間距最小可達30mm/32mm，不過請先確認安裝、拆卸時的作業性及配線性後，再設定面板開孔間距。
- 如下圖，以開關部的拆卸桿緊密的方式安裝時，於拆卸開關部時有可能無法握住桿。
- 此外，以開關部的接頭相對方式緊密安裝時，拆卸接頭會較困難。



## 致 購買歐姆龍商品的顧客們

### 同意事項

承蒙對歐姆龍商品的肯定與支持，謹此表達萬分謝意。您選購「歐姆龍商品」時，如無特別的合意，無論您於何處購得「歐姆龍商品」，均將適用本同意事項所記載各項規定，請先了解、同意下列事項，再進行選購。

#### 1. 定義

本同意事項中之用語定義如下：

- ① 「歐姆龍」：台灣歐姆龍股份有限公司為日本歐姆龍株式會社之海外子公司。
- ② 「歐姆龍商品」：「歐姆龍」之FA系統機器、通用控制機器、感測器
- ③ 「型錄等」：有關「歐姆龍商品」之「Best控制機器型錄」、其他型錄、規格書、使用說明書、操作手冊等，包括以電磁方式提供者。
- ④ 「使用條件等」：「型錄等」中所記載之「歐姆龍商品」之利用條件、額定值、性能、作動環境、使用方法、使用上注意、禁止事項及其他
- ⑤ 「客戶用途」：客戶使用「歐姆龍商品」之使用方法，包括於客戶製造之元件、電子基版、機器、設備、或系統中組裝或使用「歐姆龍商品」。
- ⑥ 「兼容性等」：就「客戶用途」，「歐姆龍商品」之（a）兼容性、（b）作動、（c）未侵害第三人智慧財產權、（d）法令遵守以及（e）符合各項規格等事項。

#### 2. 記載內容之注意事項

就「型錄等」之記載內容，以下各點請惠予理解。

- ① 額定值以及性能值係於單項實驗中基於各項實驗條件所得出之數值，並非保證各額定值以及性能值在其他複合條件之下所得之數值。
- ② 參考資料僅供參考，並非保證於該範圍內產品均能正常運作。
- ③ 使用案例僅供參考，「歐姆龍」並不就「兼容性等」保證。
- ④ 「歐姆龍」因改良產品或「歐姆龍」之因素，可能停止「歐姆龍商品」、或變更「歐姆龍商品」之規格。

#### 3. 選用使用時之注意事項

選購以及使用時，以下各點請惠予理解。

- ① 除額定值、性能外，使用時亦請遵守「使用條件等」規定。
- ② 請客戶自行確認「兼容性等」，判斷是否可使用「歐姆龍商品」。「歐姆龍」就「兼容性等」，一概不予保證。
- ③ 就「歐姆龍商品」於客戶系統全體中之所預設之用途，請客戶務必於事前確認已完成適切之配電、安裝。
- ④ 使用「歐姆龍商品」時，請實施、進行（i）於額定值以及性能有充裕之情形下使用、備用設計等「歐姆龍商品」；（ii）於「歐姆龍商品」發生故障時亦能對「客戶用途」之危害降到最小之安全設計（iii）在整體系統中建構對使用者之危險通知安全對策；（iv）對「歐姆龍商品」以及「客戶用途」進行定期維修。
- ⑤ 「歐姆龍商品」係以作為一般工業產品使用之通用品而設計、製造。  
因此並不供以下之用途而為使用，客戶如將「歐姆龍商品」用於以下用途時，「歐姆龍」對「歐姆龍商品」一概不予保證。但雖屬以下用途，惟如為「歐姆龍」所預期之特殊產品用途、或有特別合意時除外。
  - （a）有高度安全性需求之用途（例如：核能控制設備、燃燒設備、航空、太空設備、鐵路設備、升降設備、娛樂設備、醫療用機器、安全裝置、其他有危害生命身體之用途）
  - （b）有高度信賴性需求之用途（例如：瓦斯・自來水・電力等之供應系統、24小時連續運轉系統、結算系統等有關權利・財產之用途等）
  - （c）嚴苛條件或環境下之用途（例如：設置於屋外之設備、遭化學污染之設備、受遭電磁波妨害之設備、受有震動、衝擊之設備等）
  - （d）「型錄等」所未記載之條件或環境之用途
- ⑥ 除上述3.⑤（a）至（d）所記載事項外，「本型錄等記載之商品」並非汽車（含二輪機車。以下同）用商品。請勿將其安裝於汽車使用。

#### 4. 保證條件

「歐姆龍商品」之保證條件如下：

- ① 保證期間：購入後1年。
- ② 保證內容：就故障之「歐姆龍商品」，由本公司自行判斷應採取下列何種措施。
  - （a）於本公司維修服務據點對故障之「歐姆龍商品」進行免費維修。
  - （b）免費提供與故障之「歐姆龍商品」相同數量之代用品。
- ③ 非保證對象：故障原因為以下各款之一時，不提供保證：
  - （a）將「歐姆龍商品」供作原定用途外之使用時；
  - （b）超出「使用條件等」之使用；
  - （c）違反本同意事項「3. 選用使用時之注意事項」之使用；
  - （d）非由「歐姆龍」進行改裝、修理所致者；
  - （e）非由「歐姆龍」人員所提供之軟體所致者；
  - （f）「歐姆龍」出貨時之科學・技術水準所無法預見之原因；
  - （g）前述以外，非可歸責「歐姆龍」或「歐姆龍商品」之原因（含天災等不可抗力）

#### 5. 責任限制

本同意事項所記載之保證，為有關「歐姆龍商品」之全部保證。

就與「歐姆龍商品」有關所發生之損害，「歐姆龍」以及「歐姆龍商品」之販售店，不予負責。

#### 6. 出口管理

將「歐姆龍商品」或技術資料出口或提供予非境內居住者時，應遵守各國有關安全保障貿易管理之法令規則。客戶如違反法令規則時，「本公司」得不予提供「歐姆龍商品」或技術資料。

# 台灣歐姆龍股份有限公司

<http://www.omron.com.tw>

OMRON 產品技術客服中心



**008-0186-3102**

**【產業自動化】**  
產品技術諮詢服務

· 服務時間 ·

週一 ~ 週五

8:30~12:00/13:00~19:00

· FAX諮詢專線 ·

002-86-21-50504618

· E-mail諮詢 ·

<http://www.omron.com.tw>

- 台北總公司：台北市復興北路363號6樓（弘雅大樓）  
電話：02-2715-3331 傳真：02-2712-6712
- 新竹事業所：新竹縣竹北市自強路8號9樓之1  
電話：03-667-5557 傳真：03-667-5558
- 台中事業所：台中市台灣大道二段633號11樓之7  
電話：04-2325-0834 傳真：04-2325-0734
- 台南事業所：台南市民生路二段307號22樓之1  
電話：06-226-2208 傳真：06-226-1751

特約店

註：規格可能改變，恕不另行通知，最終以產品說明書為準。