

平頭型選擇開關 A3US

接頭連接有助於節省工時與配線

- 深度長50mm。
- 內含OMRON暢銷之SS型微動開關，實現高可靠性。
- 可搭接配線的回路構成。
- 操作部位與開關部為One touch構造。



NEW

型號基準

型號基準（有關組合的詳細資料，請參閱「種類」。）

A3US-S①-**M-AC**③

①外框顏色

記號	顏色
B	黑色
M	金屬顏色

②凹槽數／復歸方式

記號	凹槽數	復歸方式
2M	兩個凹槽	手動
3M	三個凹槽	

②保護構造

記號	種類
空白	IP40
5	IP65（耐油型）

種類

本體

●為保護構造IP40時

外框顏色：黑色

形狀	凹槽數	復歸方式	輸出點數	型號	操作部位顏色
平型選擇開關	兩個凹槽	手動	1c	A3US-SB-2M-AC	黑色
	三個凹槽		2c	A3US-SB-3M-AC	

外框顏色：金屬色

形狀	凹槽數	復歸方式	輸出點數	型號	操作部位顏色
平型選擇開關	兩個凹槽	手動	1c	A3US-SM-2M-AC	黑色
	三個凹槽		2c	A3US-SM-3M-AC	

●保護構造為IP65耐油型時

外框顏色：黑色

形狀	凹槽數	復歸方式	輸出點數	型號	操作部位顏色
平型選擇開關	兩個凹槽	手動	1c	A3US-SB-2M-AC5	黑色
	三個凹槽		2c	A3US-SB-3M-AC5	

外框顏色：金屬色

形狀	凹槽數	復歸方式	輸出點數	型號	操作部位顏色
平型選擇開關	兩個凹槽	手動	1c	A3US-SM-2M-AC5	黑色
	三個凹槽		2c	A3US-SM-3M-AC5	

選購品、工具（另售）

選購品及工具與A3U型為共用。請參閱A3U型。

額定／性能

安全標準認證額定

認證機關	UL (*1、*2)	CSA (*1、*2)	TÜV (*3)
規格	UL508 CSA C22.2 No.14	CSA C22.2 No.14	EN60947-5-1
額定	DC30V 0.1A	DC30V 0.1A	DC12 30V 0.1A
檔案編號	E41515	2650068	J50236157

- *1. UL/CSA以開關本體取得認證。(Surrounding air Temperature: 55°C)
 *2. 請用於連接UL/CSA等級2電源。
 *3. 使用EN認證額定時的短路保護裝置時，請使用4A 250V (IEC60127-2 SS1)。

額定

- 開關部額定
 DC30V、0.1A (電阻負載)
 最小適用負載 DC5V 1mA (參考值)
 額定值是以下列條件進行實驗的情況。
 (1) 負載：電阻負載
 (2) 安裝狀態：無震動、無衝擊狀態
 (3) 溫度：20±2°C
 (4) 操作頻率：20次／分鐘

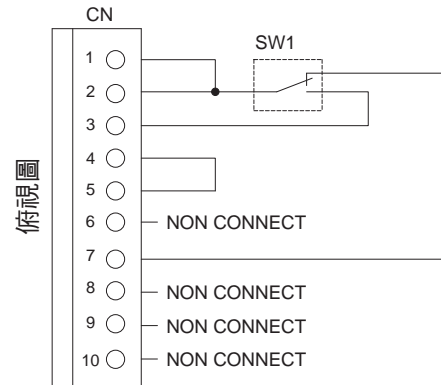
性能

種類		選擇開關
容許操作頻率	機械性	最高30次／min
	電氣性	最高30次／min
絕緣阻抗		100MΩ min. (at 500 VDC)
接觸電阻		250mΩ以下 (預設值)
耐電壓	同極端子間	AC500V 50/60Hz 1min
	各端子與接地間	AC1,500V 50/60Hz 1min
震動	誤動作	10~55Hz 重複振幅1.5mm (誤動作1ms以內)
衝擊	誤動作	最大300m/s ² (誤動作1ms以內)
耐久性	機械性	25萬次以上
	電氣性	10萬次以上
接頭鎖定強度		最大40N
額定絕緣電壓 (Ui)		30V (EN60947-5-1)
感電保護等級		Class II
污染度 (使用環境)		3 (EN60947-5-1)
脈衝耐電壓	同極端子間各端子與非充電金屬部位之間	800V (EN60947-5-1)
附條件短路電流		100A (EN60947-5-1)
額定開放熱電流 (Ith)		0.1A (EN60947-5-1)
重量		約30g
保護構造		IP40、IP65 (耐油型)
使用環境溫度		-20~+70°C (不可結冰、結露)
使用環境濕度		35~85%RH
保存環境溫度		-40~+70°C (不可結冰、結露)
保存環境濕度		35~85%RH

動作特性

項目	代號	規格	單位
整體移動所需的扭力	TTF	最大0.34	N·m
復歸所需的扭力	RF	最大0.34	N·m
整體移動	TT	2凹槽：約90	°
		3凹槽：約45	°

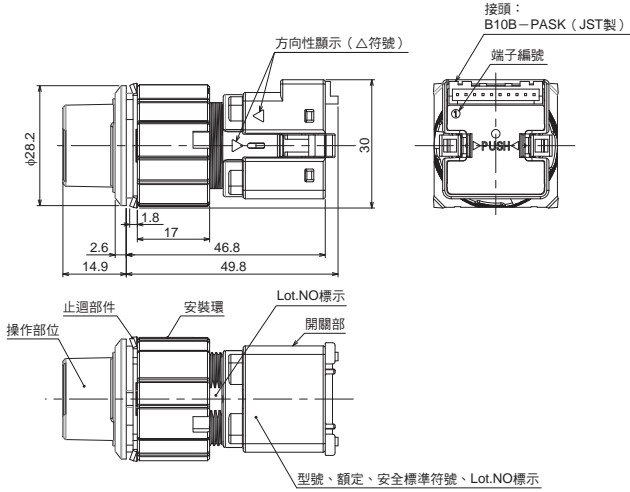
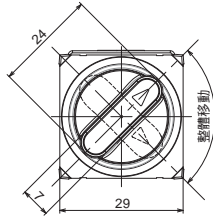
回路構成



- 註1. 此回路表示2凹槽型。
 2. 3凹槽型需「安裝SW2」。

外觀尺寸

A3US型

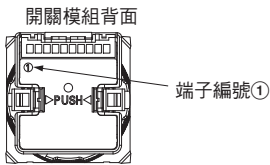


正確使用須知

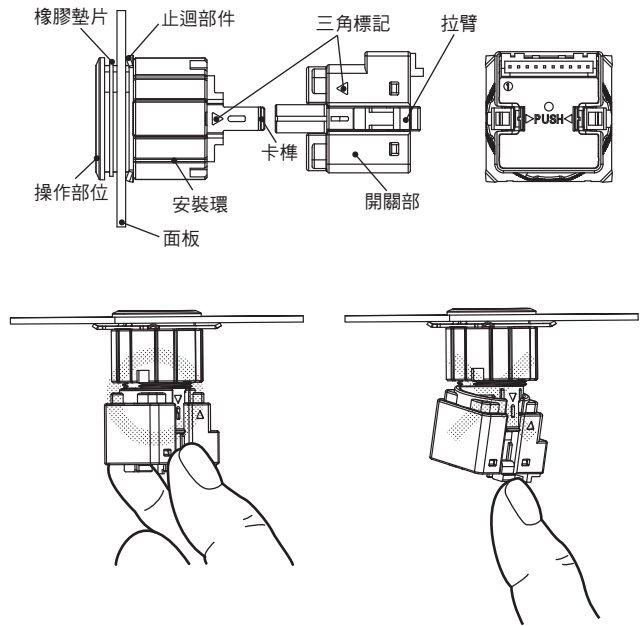
● 共通的注意事項請參閱「按鈕開關／指示燈共通注意事項」。

安全注意事項

- 不論在任何情形下都請勿分解、改造本產品，否則可能影響正常動作。
- 製品功能可能無法充分發揮。請勿摔落產品。此外，請勿對產品施加可能讓產品變形、變質的力道。
- 開關的耐久性依開關的使用情況而有相當大的差異。使用時請務必以實際使用條件進行實機確認，在無性能上問題之開關次數內使用。
- 請使用額定值以下之負載電壓電流。否則可能破損、燒毀。
- 端子編號如下圖，護蓋上只刻有端子編號①。右端為端子編號⑩。
- 請按照回路構成進行配線，絕對避免對各端子配線錯誤。



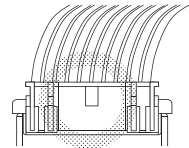
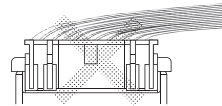
- 請勿於易燃易爆氣體等環境下、及存在易燃性溶劑的場所中使用。伴隨開關而來的電弧或開關發熱等可能成為起火或爆炸的原因。
- 請勿於硫化氫氣體 (H₂S、SO₂)、氨氣 (NH₃)、硝酸氣體 (HNO₃)、氯氣 (Cl₂) 等惡性氣體或高溫多濕環境下使用。可能造成接點接觸故障或是因腐蝕而破損等的功能故障。
- 請勿在油中、水中使用，並請勿用於經常有水或油潑濺的環境。水或油侵入內部將會造成故障。
- 請勿在以下環境使用及保管本產品。
 - 溫度變化劇烈的場所
 - 濕度高而有可能結露的場所
 - 震動劇烈的場所
 - 陽光直射的場所
 - 會受到鹽風的場所
- 安裝、拆卸
 - 從面板前方插入操作部位，並從面板背面插入並鎖緊止迴部件及安裝環。之後，請將開關部安裝在操作部位上。
 - 裝置為IP65型時，請確認操作部位與面板之間裝有橡膠墊片。
 - 插入止迴部件時，請對齊外殼的溝槽，邊緣部位需位於面板側。
 - 固定環的旋轉扭力為0.98~1.96N·m。
 - 於操作部位安裝開關部時，請對齊操作部位與開關部上的三角符號後，插入並鎖定。
 - 於操作部位安裝開關部時，請勿捏住開關部的兩側桿。會導致操作部位的卡榫鑽進開關部的桿下而無法拆卸。
 - 自操作部位拆卸開關部時，請握住開關部兩側面的桿，並同時朝「PUSH」方向施力，垂直方向拆卸。避免硬抽出造成破損。若僅捏著一邊，則可能造成破損。
 - 欲自面板拆卸操作部位時，請先拆卸開關部。在已安裝開關部的狀態下，若鬆開安裝環會造成操作部位破損。



- 配線
 - 配線作業時請勿通電。否則有可能觸電。
 - 請將接頭確實插入底部。製品功能可能無法充分發揮。
 - 接頭配線時請勿施加過大的力道。此外，固定電纜時，請勿對接頭及電纜施加拉扯力。會造成接頭脫落，破損、或接觸故障。

對電纜施加拉扯力

處理電纜時保持餘裕



- 關於插入開關本體之接頭的電纜側接頭，請遵照接頭規格書、型錄記載的插入方法及配線方法進行。

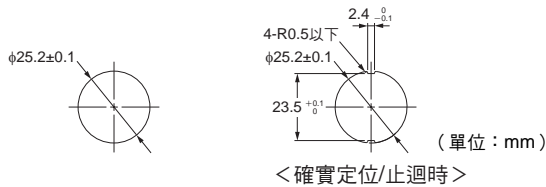
推薦的連接器

廠商	品名	型號	適用電線範圍
日本壓接端子製造	接點	SPHD-002T-P0.5	AWG#28~24
		SPHD-001T-P0.5	AWG#26~22
	外殼	PAP-10V-S	AWG#28~22

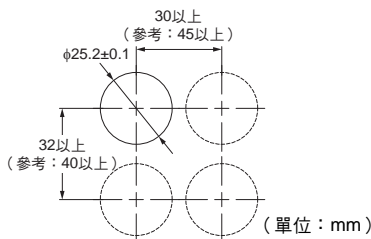
- 請配合電線選擇接點。

使用注意事項

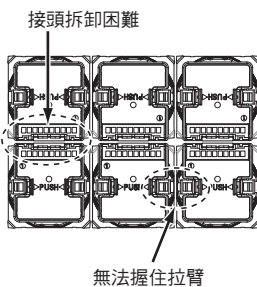
- 關於使用環境
 - 1) 此開關為室內規格。若在戶外使用，可能會造成開關故障。
 - 2) 在有微粉塵、泥狀、異物堆積的地點，及有油、水飛散的地點等使用時，請特別小心，使用前請先以實際使用條件評估後，在無問題的條件下使用。
 - 3) IP65類型所使用的橡膠材質為NBR。可抵抗一般的切削油、冷卻油，但依各種油類的滲透性不同，也有不適用的情況。若須確認，請向本公司洽詢。
- 關於安裝面板
 - 1) 請使用厚度0.8~3.2mm的安裝面板。
 - 2) 請使用下圖所示的面板開孔尺寸。



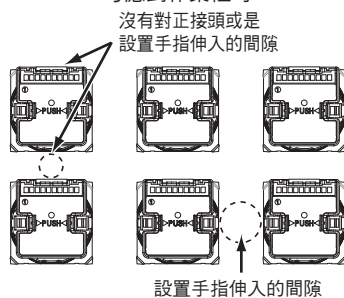
- 括弧內的數值為考慮開關部之拆卸性時的參考值。
- 面板開孔間距最小可達30mm/32mm，不過請先確認安裝、拆卸時的作業性及配線性後，再設定面板開孔間距。
- 如下圖，以開關部的拆卸桿緊密的方式安裝時，於拆卸開關部時有可能無法握住桿。
- 此外，以開關部的接頭相對方式緊密安裝時，拆卸接頭會較困難。



<緊密安裝時>



<考慮到作業性時>



致 購買歐姆龍商品的顧客們

同意事項

承蒙對歐姆龍商品的肯定與支持，謹此表達萬分謝意。您選購「歐姆龍商品」時，如無特別的合意，無論您於何處購得「歐姆龍商品」，均將適用本同意事項所記載各項規定，請先了解、同意下列事項，再進行選購。

1. 定義

本同意事項中之用語定義如下：

- ① 「歐姆龍」：台灣歐姆龍股份有限公司為日本歐姆龍株式會社之海外子公司。
- ② 「歐姆龍商品」：「歐姆龍」之FA系統機器、通用控制機器、感測器
- ③ 「型錄等」：有關「歐姆龍商品」之「Best控制機器型錄」、其他型錄、規格書、使用說明書、操作手冊等，包括以電磁方式提供者。
- ④ 「使用條件等」：「型錄等」中所記載之「歐姆龍商品」之利用條件、額定值、性能、作動環境、使用方法、使用上注意、禁止事項及其他
- ⑤ 「客戶用途」：客戶使用「歐姆龍商品」之使用方法，包括於客戶製造之元件、電子基版、機器、設備、或系統中組裝或使用「歐姆龍商品」。
- ⑥ 「兼容性等」：就「客戶用途」，「歐姆龍商品」之（a）兼容性、（b）作動、（c）未侵害第三人智慧財產權、（d）法令遵守以及（e）符合各項規格等事項。

2. 記載內容之注意事項

就「型錄等」之記載內容，以下各點請惠予理解。

- ① 額定值以及性能值係於單項實驗中基於各項實驗條件所得出之數值，並非保證各額定值以及性能值在其他複合條件之下所得之數值。
- ② 參考資料僅供參考，並非保證於該範圍內產品均能正常運作。
- ③ 使用案例僅供參考，「歐姆龍」並不就「兼容性等」保證。
- ④ 「歐姆龍」因改良產品或「歐姆龍」之因素，可能停止「歐姆龍商品」、或變更「歐姆龍商品」之規格。

3. 選用使用時之注意事項

選購以及使用時，以下各點請惠予理解。

- ① 除額定值、性能外，使用時亦請遵守「使用條件等」規定。
- ② 請客戶自行確認「兼容性等」，判斷是否可使用「歐姆龍商品」。「歐姆龍」就「兼容性等」，一概不予保證。
- ③ 就「歐姆龍商品」於客戶系統全體中之所預設之用途，請客戶務必於事前確認已完成適切之配電、安裝。
- ④ 使用「歐姆龍商品」時，請實施、進行（i）於額定值以及性能有充裕之情形下使用、備用設計等「歐姆龍商品」；（ii）於「歐姆龍商品」發生故障時亦能對「客戶用途」之危害降到最小之安全設計（iii）在整體系統中建構對使用者之危險通知安全對策；（iv）對「歐姆龍商品」以及「客戶用途」進行定期維修。
- ⑤ 「歐姆龍商品」係以作為一般工業產品使用之通用產品而設計、製造。
因此並不供以下之用途而為使用，客戶如將「歐姆龍商品」用於以下用途時，「歐姆龍」對「歐姆龍商品」一概不予保證。但雖屬以下用途，惟如為「歐姆龍」所預期之特殊產品用途、或有特別合意時除外。
 - （a）有高度安全性需求之用途（例如：核能控制設備、燃燒設備、航空、太空設備、鐵路設備、升降設備、娛樂設備、醫療用機器、安全裝置、其他有危害生命身體之用途）
 - （b）有高度信賴性需求之用途（例如：瓦斯・自來水・電力等之供應系統、24小時連續運轉系統、結算系統等有關權利・財產之用途等）
 - （c）嚴苛條件或環境下之用途（例如：設置於屋外之設備、遭化學污染之設備、受遭電磁波妨害之設備、受有震動、衝擊之設備等）
 - （d）「型錄等」所未記載之條件或環境之用途
- ⑥ 除上述3.⑤（a）至（d）所記載事項外，「本型錄等記載之商品」並非汽車（含二輪機車。以下同）用商品。請勿將其安裝於汽車使用。

4. 保證條件

「歐姆龍商品」之保證條件如下：

- ① 保證期間：購入後1年。
- ② 保證內容：就故障之「歐姆龍商品」，由本公司自行判斷應採取下列何種措施。
 - （a）於本公司維修服務據點對故障之「歐姆龍商品」進行免費維修。
 - （b）免費提供與故障之「歐姆龍商品」相同數量之代用品。
- ③ 非保證對象：故障原因為以下各款之一時，不提供保證：
 - （a）將「歐姆龍商品」供作原定用途外之使用時；
 - （b）超出「使用條件等」之使用；
 - （c）違反本同意事項「3. 選用使用時之注意事項」之使用；
 - （d）非由「歐姆龍」進行改裝、修理所致者；
 - （e）非由「歐姆龍」人員所提供之軟體所致者；
 - （f）「歐姆龍」出貨時之科學・技術水準所無法預見之原因；
 - （g）前述以外，非可歸責「歐姆龍」或「歐姆龍商品」之原因（含天災等不可抗力）

5. 責任限制

本同意事項所記載之保證，為有關「歐姆龍商品」之全部保證。

就與「歐姆龍商品」有關所發生之損害，「歐姆龍」以及「歐姆龍商品」之販售店，不予負責。

6. 出口管理

將「歐姆龍商品」或技術資料出口或提供予非境內居住者時，應遵守各國有關安全保障貿易管理之法令規則。客戶如違反法令規則時，「本公司」得不予提供「歐姆龍商品」或技術資料。

台灣歐姆龍股份有限公司

<http://www.omron.com.tw>

OMRON 產品技術客服中心



008-0186-3102

【產業自動化】
產品技術諮詢服務

· 服務時間 ·

週一 ~ 週五

8:30~12:00/13:00~19:00

· FAX諮詢專線 ·

002-86-21-50504618

· E-mail諮詢 ·

<http://www.omron.com.tw>

- 台北總公司：台北市復興北路363號6樓（弘雅大樓）
電話：02-2715-3331 傳真：02-2712-6712
- 新竹事業所：新竹縣竹北市自強路8號9樓之1
電話：03-667-5557 傳真：03-667-5558
- 台中事業所：台中市台灣大道二段633號11樓之7
電話：04-2325-0834 傳真：04-2325-0734
- 台南事業所：台南市民生路二段307號22樓之1
電話：06-226-2208 傳真：06-226-1751

特約店

註：規格可能改變，恕不另行通知，最終以產品說明書為準。