

## 超小型、低成本的按壓推進式開關

- 以一體成形抑減零組件數，有效降低成本並提高可靠性。
- 使用不易彈性疲乏的樹脂彈簧，延長商品壽命可達機械性動作3萬次。
- 備有止動器，可限定設定範圍。
- 推出防止誤操作作用的筆壓型系列產品。



## 種類

## ■ 開關本體（1開關組件）

型號	A7D				A7DP	
	螺絲安裝（背面安裝）		快速安裝（表面安裝）		快速安裝（表面安裝）	
分類 (註1)						
顯示文字高度	3.2mm					
輸出代碼 端子種類 編號	PCB端子					
外殼顏色	淺灰	黑	淺灰	黑	淺灰	黑
06（二進碼十進制）	A7D-106	A7D-106-1	A7D-206	A7D-206-1	A7DP-206	A7DP-206-1

註1. 分類圖為將4個開關組件與另售的安裝板組合而成4位數者。

2. 上述型號為1個開關組件的型號。

3. 亦備有附止動器的品項。請在各型號中的「106」或「206」之後加上「-S□□」，在□□中指定止動範圍。例如，若將範圍設為0~6，即為「-S06」。

〔例：A7D-106-S06-1型〕

4. 撥盤亦可顯示「+」、「-」。請在各型號中的「106」或「206」之後加上-PM。〔例：A7D-106-PM型、A7D-106-PM-1型〕

## ■ 選購品（另售）

使用開關組件時，請亦使用安裝板、隔板等附屬品。

附屬品	分類 外殼顏色	螺絲安裝用（背面安裝）		快速安裝用（表面安裝）	
		淺灰	黑	淺灰	黑
安裝板（1對）		A7D-1M	A7D-1M-1	A7D-2M	A7D-2M-1
隔板		A7D-1P <sup>※</sup>	A7D-1P <sup>※</sup> -1	A7D-2P <sup>※</sup>	A7D-2P <sup>※</sup> -1

註. 隔板的型號中，<sup>※</sup>內填入A~U的記號。（請參閱以下的隔板說明表）

## ● 安裝板

使用在開關組件的兩端，用於將各組件固定至面板。左右成對。

## ● 隔板

• 用於確保各開關組件的區間劃分或預留空間，其外形及厚度與開關組件相同。

• 亦提供刻有文字或記號的隔板，用於指示時間或長度等單位的情形。（參照下表）請另向本公司洽詢。

記號	A	B	C	E	G	K	N	P	S	T	U
刻印	無	SEC	MIN	g	mm	°C	月	日	分	0	.

額定／性能

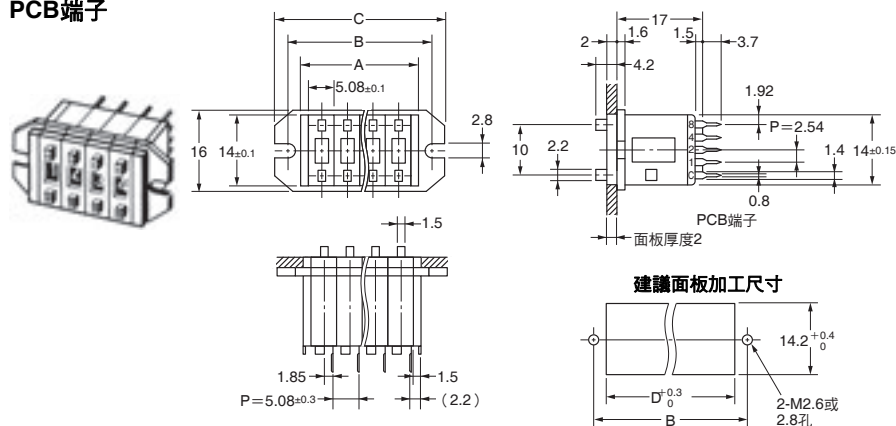
開閉負荷容量 (電阻負荷)	1mA~0.1A·DC3.3~30V	
連續通電電流	100mA	
接觸電阻	200mΩ以下	
絕緣阻抗	同極端子間	10MΩ min. (at 250 VDC)
	各端子與接地間	100MΩ min. (at 500 VDC)
耐電壓	同極端子間	AC250V 50/60Hz 1min
	各端子與接地間	AC1,000V 50/60Hz 1min
耐振動	10~55Hz 重複振幅1.5mm	
耐衝擊	500m/s <sup>2</sup> 以上	
耐久性	機械性	3萬次以上
	電氣性	2萬次以上
使用環境溫度	-10~+70°C (不結冰)	
使用環境濕度	45~85%RH	
操作力	3.43N以下	

外觀尺寸

(單位：mm)

■開關

A7D-106 (-1) 型  
PCB端子

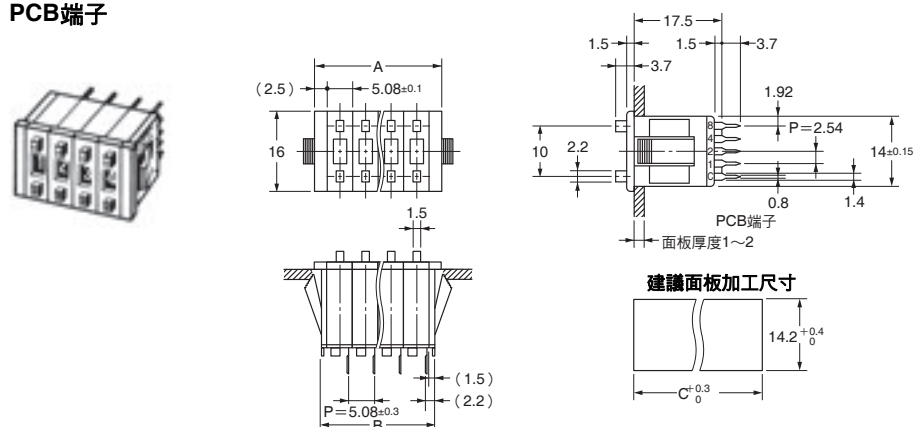


組件數 (n)	尺寸A (nx5.1+3)	尺寸B (nx5.1+8.3)	尺寸C (nx5.1+13.3)	尺寸D
1	8.1	13.4	18.4	8.4
2	13.2	18.5	23.5	13.5
3	18.3	23.6	28.6	18.6
4	23.4	28.7	33.7	23.7
5	28.5	33.8	38.8	28.8
6	33.5	38.9	43.9	33.9
7	38.6	44.0	49.0	39.0
8	43.7	49.1	54.1	44.1
9	48.8	54.2	59.2	49.2
10	53.9	59.3	64.3	54.3

註1. 上述尺寸包含兩側的安裝板。如置有隔板時，每1個增加5.08mm。  
2. 未指定尺寸公差時，為±0.4mm。多數連結時的公差為±(組件數×0.4) mm。

註. 從正面看開關本體時，端子編號「C」位在最下段。

A7D-206 (-1) 型  
PCB端子

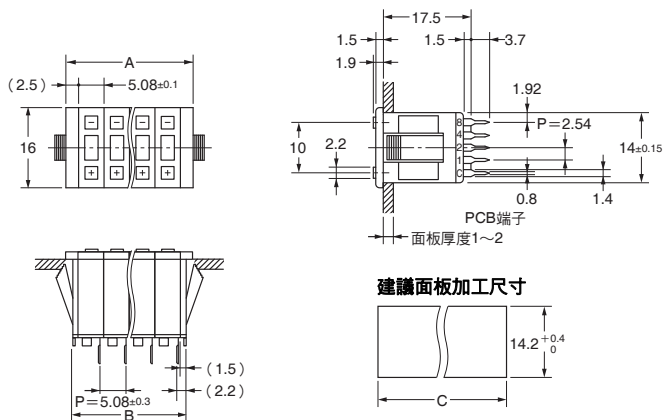


組件數 (n)	尺寸A (nx5.1+5)	尺寸B (nx5.1+3)	尺寸C (nx5.1+3.9)
1	10.1	8.1	9
2	15.2	13.2	14.1
3	20.3	18.3	19.2
4	25.4	23.4	24.3
5	30.5	28.5	29.4
6	35.5	33.5	34.5
7	40.6	38.6	39.6
8	45.7	43.7	44.7
9	50.8	48.8	49.8
10	55.9	53.9	54.9

註1. 上述尺寸包含兩側的安裝板。如置有隔板時，每1個增加5.08mm。  
2. 未指定尺寸公差時，為±0.4mm。多數連結時的公差為±(組件數×0.4) mm。

註. 從正面看開關本體時，端子編號「C」位在最下段。

**A7DP-206 (-1) 型  
PCB端子  
筆壓型**



組件數 (n)	尺寸A (n×5.1+5)	尺寸B (n×5.1+3)	尺寸C (n×5.1+3.9)
1	10.1	8.1	9
2	15.2	13.2	14.1
3	20.3	18.3	19.2
4	25.4	23.4	24.3
5	30.5	28.5	29.4
6	35.5	33.5	34.5
7	40.6	38.6	39.6
8	45.7	43.7	44.7
9	50.8	48.8	49.8
10	55.9	53.9	54.9

註1. 上述尺寸包含兩側的安裝板。如置有隔板時，每1個增加5.08mm。  
2. 未指定尺寸公差時，為 ±0.4mm。多數連結時的公差為±(組件數×0.4) mm。

註. 從正面看開關本體時，端子編號「C」位在最下段。

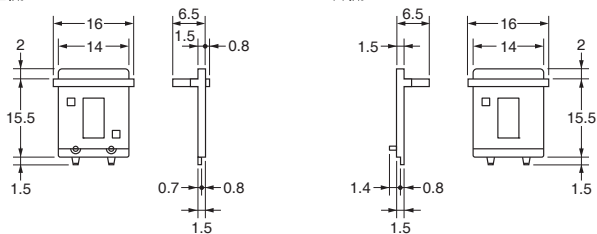
**選購品 (另售)**

●安裝板 (1對)

**A7D-1M (-1) 型螺絲安裝用 (背面安裝)**

<左側>

<右側>

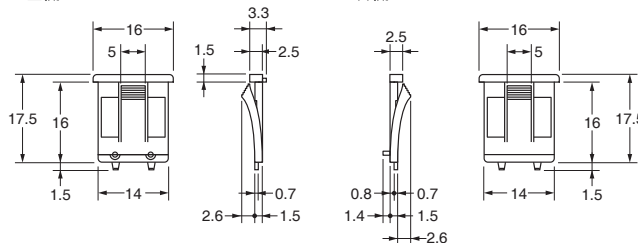


●安裝板 (1對)

**A7D-2M (-1) 型快速安裝用 (表面安裝)**

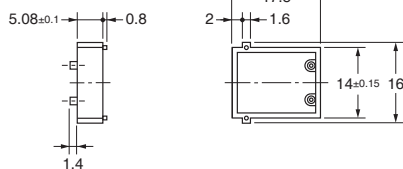
<左側>

<右側>



●隔板

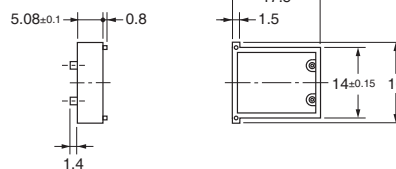
**A7D-1P (-1) 型螺絲安裝用 (背面安裝)**



型號中填入A~U的記號。  
詳細請參閱第1頁的隔板說明表。

●隔板

**A7D-2P (-1) 型快速安裝用 (表面安裝)**



型號中填入A~U的記號。  
詳細請參閱第1頁的隔板說明表。

註. 上述各機種的外觀尺寸圖中，未指定部分的尺寸公差為±0.4mm。

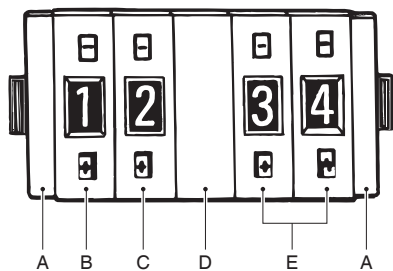
**輸出代碼**

輸出代碼編號	06 (二進制碼)					
	內部回路					
撥盤顯示	端子No.	C	1	2	4	8
0						
1		●				
2			●			
3		●	●			
4					●	
5		●			●	
6			●	●		
7		●	●	●		
8						●
9		●				●

註. ●表示內部回路為ON (與COM端子連接) 狀態。

## 訂購說明

訂購時請參考以下範例指定型號與數量。



- ①A7D-2M (安裝板)..... 1對
- ②A7D-206-S□□ (附止動器開關組件)..... 1個
- ③A7D-206 (開關組件)..... 1個
- ④A7D-2P□ (隔板)..... 1個
- ⑤A7D-206 (開關組件)..... 2個

註. 標準品不以開關組件本體及安裝板等整組的方式出貨。  
有關整組出貨，請向本公司業務員洽詢。

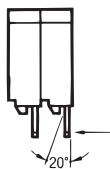
## 正確使用須知

● 共通注意事項請參閱「指撥開關的共通注意事項」。

### 使用注意事項

#### ● 一般使用

- 成形品使用聚縮醛樹脂、PBT 樹脂材質，清除髒污時請使用酒精。但請避免滲入內部。(請勿使用稀釋劑。)
- 請勿在會潑水、油滴的場所使用。
- 端子部具有4.9N、10秒鐘以上的強度(外殼、密封板的嵌合強度)，其彎曲強度為即使彎折20°，再恢復原狀時亦不至於斷裂，但請勿施加過度的力道或重複施加外力。尤其要避免使開關掉落，可能會導致端子變形、斷裂。



- 設定按鈕可承受19.6N的力達1分鐘，但請勿同時按壓⊕⊖。且手指沾濕或附著油脂、異物時請勿操作。

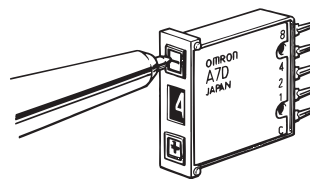
#### ● 焊接

- 使用烙鐵時  
請在30W、350°C、3秒以內的條件下焊接。  
請避免焊接用焊料或酒精滲入開關內部。

#### ● 數值設定

##### 〈筆壓型〉

請以原子筆的筆尖等按壓設定鈕的中心。但請勿使用自動鉛筆、鉛筆等，以免因筆芯折斷或產生粉末而導致開關故障。



#### ● 螺絲安裝型

安裝螺絲請使用M2.6螺絲，且鎖緊扭力為0.2~0.24N·m。安裝時請一併使用平墊圈、彈性墊片。

## 同意事項

承蒙對歐姆龍商品的肯定與支持，謹此表達萬分謝意。您選購「歐姆龍商品」時，如無特別的合意，無論您於何處購得「歐姆龍商品」，均將適用本同意事項所記載各項規定，請先了解、同意下列事項，再進行選購。

### 1. 定義

本同意事項中之用語定義如下：

- ①「歐姆龍」：台灣歐姆龍股份有限公司為日本歐姆龍株式會社之海外子公司。
- ②「歐姆龍商品」：「歐姆龍」之FA系統機器、通用控制機器、感測器
- ③「型錄等」：有關「歐姆龍商品」之「Best控制機器型錄」、其他型錄、規格書、使用說明書、操作手冊等，包括以電磁方式提供者。
- ④「使用條件等」：「型錄等」中所記載之「歐姆龍商品」之利用條件、額定值、性能、作動環境、使用方法、使用上注意、禁止事項及其他。
- ⑤「客戶用途」：客戶使用「歐姆龍商品」之使用方法，包括於客戶製造之元件、電子基板、機器、設備、或系統中組裝或使用「歐姆龍商品」。
- ⑥「兼容性等」：就「客戶用途」，「歐姆龍商品」之(a)兼容性、(b)作動、(c)未侵害第三人智慧財產權、(d)法令遵守以及(e)符合各項規格等事項。

### 2. 記載內容之注意事項

就「型錄等」之記載內容，以下各點請惠予理解。

- ①額定值以及性能值係於單項實驗中基於各項實驗條件所得出之數值，並非保證各額定值以及性能值在其他複合條件之下所得之數值。
- ②參考資料僅供參考，並非保證於該範圍內產品均能正常運作。
- ③使用案例僅供參考，「歐姆龍」並不就「兼容性等」保證。
- ④「歐姆龍」因改良產品或「歐姆龍」之因素，可能停止「歐姆龍商品」、或變更「歐姆龍商品」之規格。

### 3. 選用使用時之注意事項

選購以及使用時，以下各點請惠予理解。

- ①除額定值、性能外，使用時亦請遵守「使用條件等」規定。
- ②請客戶自行確認「兼容性等」，判斷是否可使用「歐姆龍商品」。「歐姆龍」就「兼容性等」，一概不予保證。
- ③就「歐姆龍商品」於客戶系統全體中之所預設之用途，請客戶務必於事前確認已完成適切之配電、安裝。
- ④使用「歐姆龍商品」時，請實施、進行(i)於額定值以及性能有餘裕之情形下使用、備用設計等「歐姆龍商品」；(ii)於「歐姆龍商品」發生故障時亦能對「客戶用途」之危害降到最小之安全設計(iii)在整體系統中建構對使用者之危險通知安全對策；(iv)對「歐姆龍商品」以及「客戶用途」進行定期維修。
- ⑤「歐姆龍」對於因分散式阻斷服務攻擊(DDoS攻擊)、電腦病毒等其他技術上之破壞性程式、非法存取導致「歐姆龍商品」、安裝之軟體或任何電腦機器、電腦程式、網路或資料庫遭病毒感染，因而產生之直接或間接性損失、損害或其他費用一概不予負責。

客戶應自行就(i)防病毒保護；(ii)資料之輸出及輸入；(iii)佚失資料之還原；(iv)防止「歐姆龍商品」或安裝之軟體感染電腦病毒；(v)防止「歐姆龍商品」遭非法存取；採取充分之防護措施。

- ⑥「歐姆龍商品」係以作為一般工業產品使用之通用品而設計、製造。

因此並不供以下之用途而為使用，客戶如將「歐姆龍商品」用於以下用途時，「歐姆龍」對「歐姆龍商品」一概不予保證。但雖屬以下用途，惟如為「歐姆龍」所預期之特殊產品用途、或有特別合意時除外。

- (a) 有高度安全性需求之用途(例如：核能控制設備、燃燒設備、航空、太空設備、鐵路設備、升降設備、娛樂設備、醫療用機器、安全裝置、其他有危害生命身體之用途)
  - (b) 有高度信賴性需求之用途(例如：瓦斯、自來水、電力等之供應系統、24小時連續運轉系統、結算系統等有關權利、財產之用途等)
  - (c) 嚴苛條件或環境下之用途(例如：設置於屋外之設備、遭化學污染之設備、受遭電磁波妨害之設備、受有震動、衝擊之設備等)
  - (d) 「型錄等」所未記載之條件或環境之用途
- ⑦除上述3. ⑥(a)至(d)所記載事項外，「本型錄等記載之商品」並非汽車(含二輪機動車。以下同)用商品。請勿將其安裝於汽車使用。

### 4. 保證條件

「歐姆龍商品」之保證條件如下：

- ①保證期間：購入後1年。
- ②保證內容：就故障之「歐姆龍商品」，由本公司自行判斷應採取下列何種措施。
  - (a) 於本公司維修服務據點對故障之「歐姆龍商品」進行免費維修。
  - (b) 免費提供與故障之「歐姆龍商品」相同數量之代用品。
- ③非保證對象：故障原因為以下各款之一時，不提供保證：
  - (a) 將「歐姆龍商品」供作原定用途外之使用時；
  - (b) 超出「使用條件等」之使用；
  - (c) 違反本同意事項「3. 選用使用時之注意事項」之使用；
  - (d) 非由「歐姆龍」進行改裝、修理所致者；
  - (e) 非由「歐姆龍」人員所提供之軟體所致者；
  - (f) 「歐姆龍」出貨時之科學、技術水準所無法預見之原因；
  - (g) 前述以外，非可歸責「歐姆龍」或「歐姆龍商品」之原因(含天災等不可抗力)

### 5. 責任限制

本同意事項所記載之保證，為有關「歐姆龍商品」之全部保證。

就與「歐姆龍商品」有關所發生之損害，「歐姆龍」以及「歐姆龍商品」之販售店，不予負責。

### 6. 出口管理

將「歐姆龍商品」或技術資料出口或提供予非境內居住者時，應遵守各國有關安全保障貿易管理之法令規則。客戶如違反法令規則時，「本公司」得不予提供「歐姆龍商品」或技術資料。