

大型且觸感反應佳的按鍵按鈕， 均勻的照明設計

- 以背光照明展現均勻柔美的照明。
- 在廣泛設計考量下，大型且觸感反應佳的按鍵按鈕。
- 即使單側操作仍可平行作動按鈕的致動器構造。
- 配備耐衝擊操作的緩衝構造。
- 深14.6mm的超薄構造。

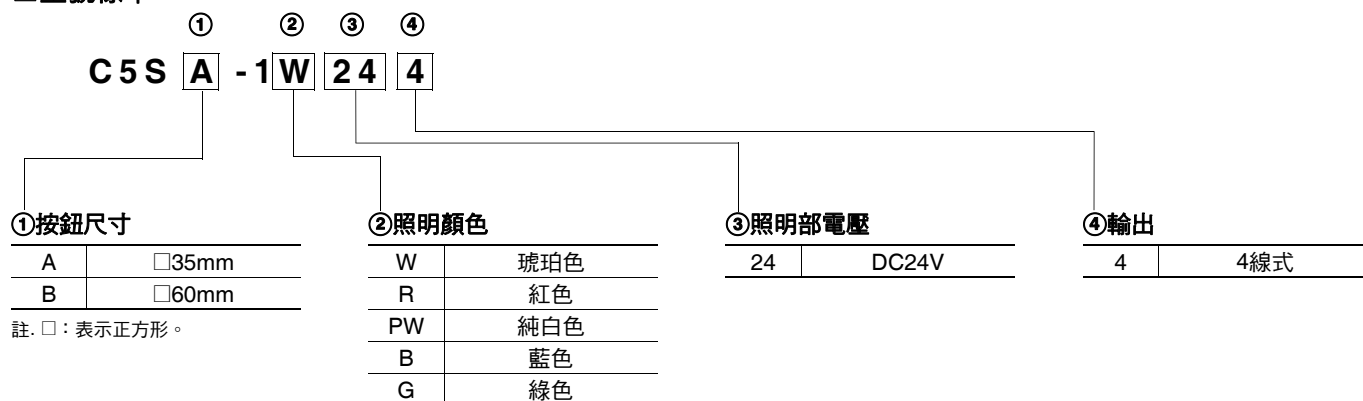


請參閱「按鈕開關/指示燈共通注意事項」及第6頁的「正確使用須知」。

- 產品中不含表示字符、記號的薄膜。
- 鍵面需另購。

型號構成

■ 型號標準



種類

■ 本體

尺寸	配線	照明電壓	琥珀色	紅色	綠色	藍色	純白色
□35mm	4線式	DC24V	C5SA-1W244	C5SA-1R244	C5SA-1G244	C5SA-1B244	C5SA-1PW244
□60mm	4線式	DC24V	C5SB-1W244	C5SB-1R244	C5SB-1G244	C5SB-1B244	C5SB-1PW244

■ 鍵面（另售）

型號	種類
C5SA-KT35	聚碳酸樹脂（Green Smoke）
C5SB-KT60	聚碳酸樹脂（透明）

* 銷售單位為1包（10個裝）

額定／性能

項目		型號	C5S□-1W244 C5S□-1R244	C5S□-1PW244 C5S□-1B244 C5S□-1G244
動作機構 方式	動作方式	有動作觸感，瞬時動作		
	照明方式	LED照明（高照度LED）		
	外部配線	附接頭引線：AWG 26 長度300mm，接頭：日本壓接端子製 XHP-4		
開關部	額定開關容量	DC24V 20mA（電阻負載）		
	最小適用負載	DC24V 1mA		
	接點架構	1a（常開接點）		
	接觸電阻	1Ω以下（預設值）		
帶燈部	額定通電電流	約45mA	約35mA	
	額定電壓	DC24V±10%	DC24V±10%	
	亮度	琥珀色：100cd/m ² 以上，紅色：100cd/m ² 以上	純白色：80cd/m ² 以上，藍色：60cd/m ² 以上，綠色：100cd/m ² 以上	
	色調	琥珀色：約590nm，紅色：約610nm	純白：—，藍色：約470nm，綠色：約530nm	
	LED耐久性	19,000小時以上（亮度衰減50%：25℃時）	10,000小時以上（亮度衰減60%：25℃時）*	
	照明尺寸	C5SA型/C5SB型皆為38mm×38mm		
絕緣阻抗	開路端子間	10MΩ min. (at 250 VDC)		
	所有端子與接地間	10MΩ min. (at 500 VDC)		
耐電壓	開路端子間	250V（AC50/60Hz，1分鐘）		
	所有端子與接地間	1,500V（AC50/60Hz，1分鐘）		
震動	耐久	10~55Hz 單振幅 0.35mm		
操作部位 強度	靜荷重	操作方向500N×1分鐘（使用標準鍵面時）		
	衝擊荷重	將500g的砝碼從0.5m自由落下3次		
使用環境溫度		-10~+50℃（不可結冰、結露）		
使用環境濕度		35~85%RH		
保存環境溫度		-25~+65℃（不可結冰、結露）		
儲存濕度		35~85%RH		
耐久性		1,000萬次以上 電氣耐久性（額定負載開關）		
保護構造		IP00		
重量		C5SA型：約60g，C5SB型：約120g（不含鍵面）		

* 照明色 純白、綠色型的值。
藍色型為亮度衰減40%：25℃時的值。

動作特性

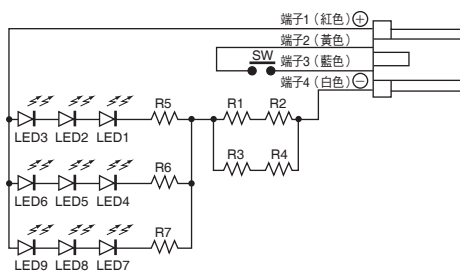
動作特性 （預設值）	動作力道（OF）		最大5N
	動作前移動（PT）		最長1.2mm
	整體移動（TT）	C5SA	約1.5mm
C5SB		約1.4mm	

配線圖

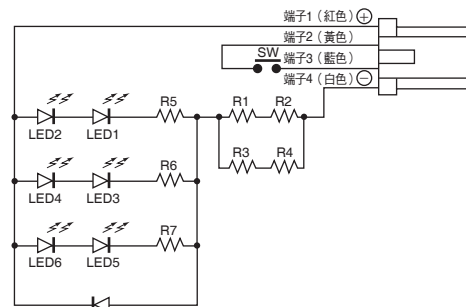
■ 內部配線（□35mm型/□60mm型共通）

● 4線式

琥珀色、紅色型的電路圖

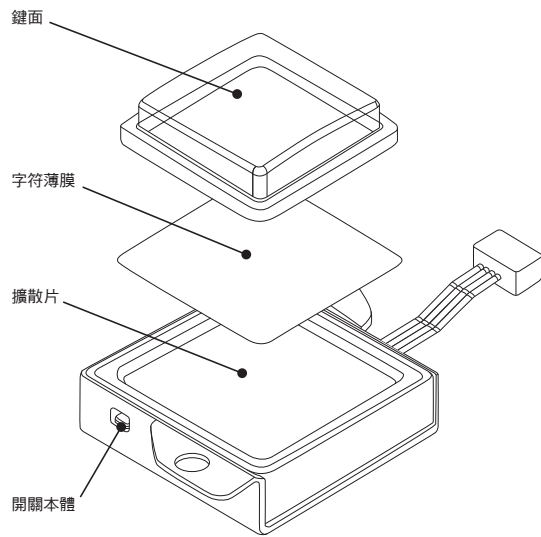


純白、藍色、綠色的電路圖



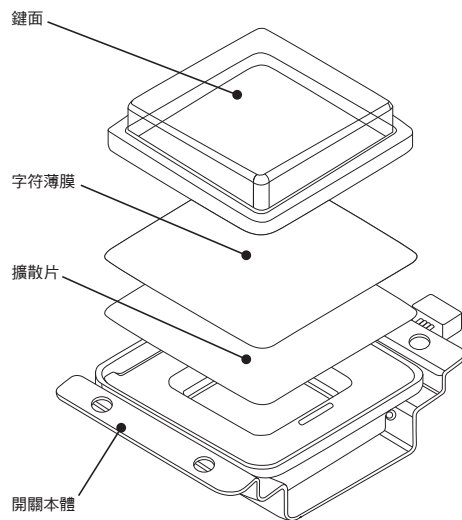
構造

● C5SA型



- 註・ 鍵面（另售）整面照明。
 ・ 未附字符薄膜。請參閱字符薄膜的注意事項後進行製作。
 ・ 附有擴散片。

● C5SB型



- 註・ 僅照亮按鍵（另售）的中央部。
 ・ 未附字符薄膜。請參閱字符薄膜的注意事項後進行製作。
 ・ 未附擴散片。請使用厚度0.1~0.15mm的PET製膜片，製作成與字符薄膜相同的尺寸。

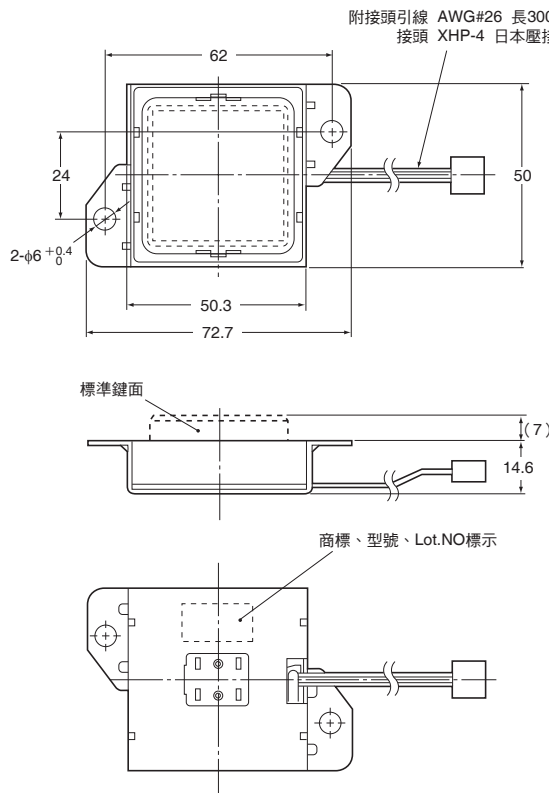
外觀尺寸

(單位：mm)

■本體

●□35mm型

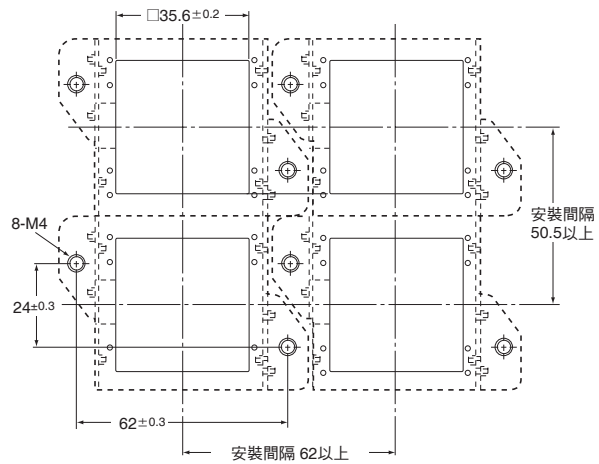
C5SA-1□244型



安裝條件

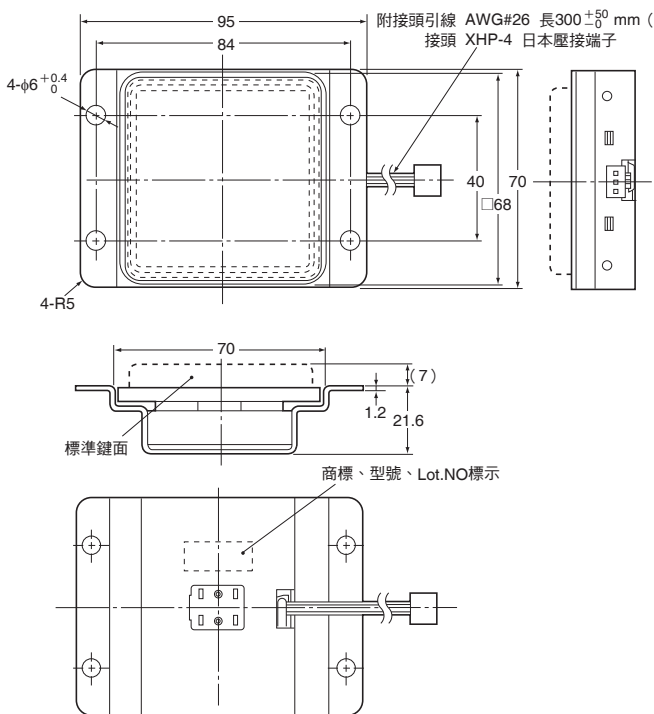
- 建議面板板厚 3mm
 - 請勿將配線側（開口部）朝上安裝。
 - 請使用M4螺絲，輔以平墊圈、彈簧墊圈牢固安裝。
- 安裝時的鎖合力矩請設為1.18~1.47N·m。

面板開孔圖

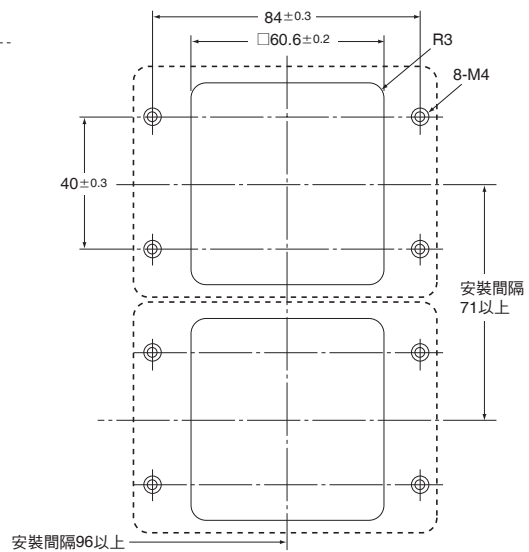


●□60mm型

C5SB-1□244型



面板開孔圖

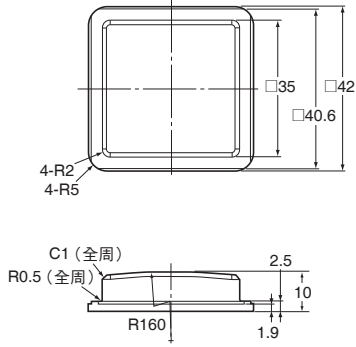


註. 未指定部分的尺寸公差為±0.4mm。

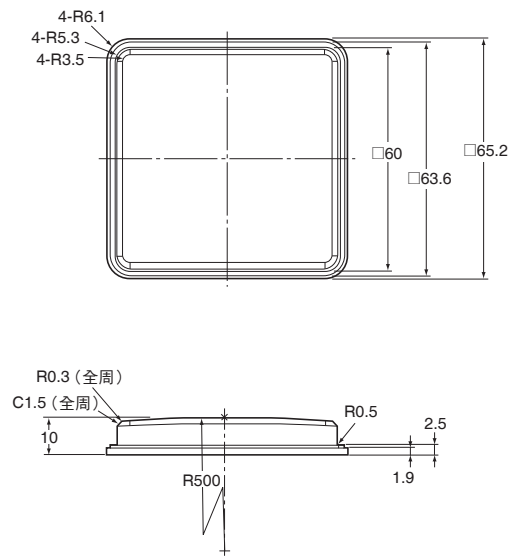
■選購品 (另售)

●標準按鍵

C5SA-KT35型 (□35mm型)



C5SB-KT60型 (□60mm型)



註. 未指定部分的尺寸公差為±0.4mm。

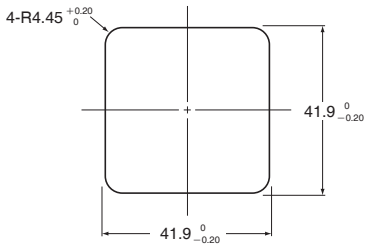
正確使用須知

● 共通注意事項請參閱「按鈕開關／指示燈共通注意事項」。

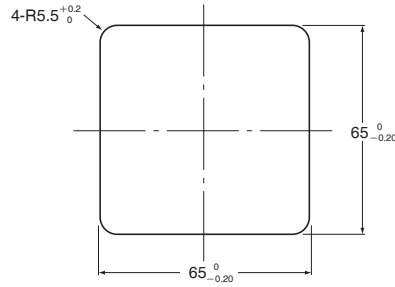
● 字符薄膜的注意事項

1. 製備字符薄膜時，請準備厚度（包含印刷等）0.1至0.15mm的PET膜片。

C5SA型系列/□35mm型



C5SB型系列/□60mm型

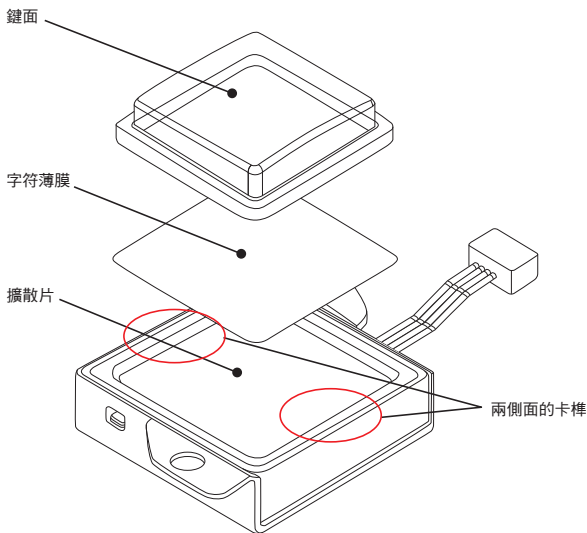


2. 請小心避免字符薄膜刮傷或附著髒污、灰塵。以免降低設計感。

3. 安裝字符薄膜時，請避免灰塵等異物進入開關內部。以免降低照明性或設計感。

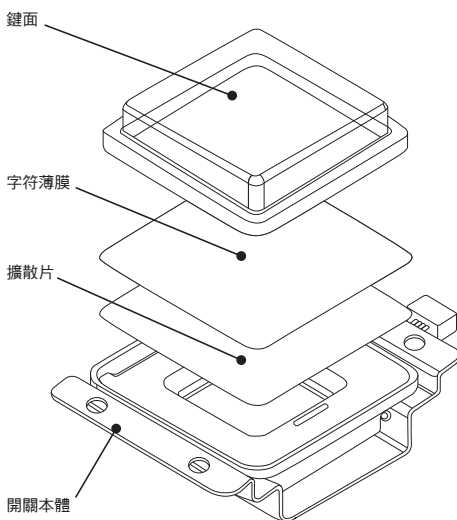
4. C5SA型時：

- 放入字符薄膜時，請置於產品的擴散片上。
- 請確實將字符薄膜扣入兩側面的卡榫。
- 請確實將鍵面扣入兩側面的卡榫。



5. C5SB型時：

- 請先插入擴散片與字符薄膜，再安裝鍵面。



同意事項

承蒙對歐姆龍商品的肯定與支持，謹此表達萬分謝意。您選購「歐姆龍商品」時，如無特別的合意，無論您於何處購得「歐姆龍商品」，均將適用本同意事項所記載各項規定，請先了解、同意下列事項，再進行選購。

1. 定義

本同意事項中之用語定義如下：

- ①「歐姆龍」：台灣歐姆龍股份有限公司為日本歐姆龍株式會社之海外子公司。
- ②「歐姆龍商品」：「歐姆龍」之FA系統機器、通用控制機器、感測器
- ③「型錄等」：有關「歐姆龍商品」之「Best控制機器型錄」、其他型錄、規格書、使用說明書、操作手冊等，包括以電磁方式提供者。
- ④「使用條件等」：「型錄等」中所記載之「歐姆龍商品」之利用條件、額定值、性能、作動環境、使用方法、使用上注意、禁止事項及其他
- ⑤「客戶用途」：客戶使用「歐姆龍商品」之使用方法，包括於客戶製造之元件、電子基板、機器、設備、或系統中組裝或使用「歐姆龍商品」。
- ⑥「兼容性等」：就「客戶用途」，「歐姆龍商品」之(a)兼容性、(b)作動、(c)未侵害第三人智慧財產權、(d)法令遵守以及(e)符合各項規格等事項。

2. 記載內容之注意事項

就「型錄等」之記載內容，以下各點請惠予理解。

- ①額定值以及性能值係於單項實驗中基於各項實驗條件所得出之數值，並非保證各額定值以及性能值在其他複合條件之下所得之數值。
- ②參考資料僅供參考，並非保證於該範圍內產品均能正常運作。
- ③使用案例僅供參考，「歐姆龍」並不就「兼容性等」保證。
- ④「歐姆龍」因改良產品或「歐姆龍」之因素，可能停止「歐姆龍商品」、或變更「歐姆龍商品」之規格。

3. 選用使用時之注意事項

選購以及使用時，以下各點請惠予理解。

- ①除額定值、性能外，使用時亦請遵守「使用條件等」規定。
- ②請客戶自行確認「兼容性等」，判斷是否可使用「歐姆龍商品」。「歐姆龍」就「兼容性等」，一概不予保證。
- ③就「歐姆龍商品」於客戶系統全體中之所預設之用途，請客戶務必於事前確認已完成適切之配電、安裝。
- ④使用「歐姆龍商品」時，請實施、進行(i)於額定值以及性能有充裕之情形下使用、備用設計等「歐姆龍商品」；(ii)於「歐姆龍商品」發生故障時亦能對「客戶用途」之危害降到最小之安全設計(iii)在整體系統中建構對使用者之危險通知安全對策；(iv)對「歐姆龍商品」以及「客戶用途」進行定期維修。
- ⑤「歐姆龍商品」係以作為一般工業產品使用之通用品而設計、製造。
因此並不供以下之用途而為使用，客戶如將「歐姆龍商品」用於以下用途時，「歐姆龍」對「歐姆龍商品」一概不予保證。但雖屬以下用途，惟如為「歐姆龍」所預期之特殊產品用途、或有特別合意時除外。
(a)有高度安全性需求之用途(例如：核能控制設備、燃燒設備、航空、太空設備、鐵路設備、升降設備、娛樂設備、醫療用機器、安全裝置、其他有危害生命身體之用途)
(b)有高度信賴性需求之用途(例如：瓦斯、自來水、電力等之供應系統、24小時連續運轉系統、結算系統等有關權利、財產之用途等)
(c)嚴苛條件或環境下之用途(例如：設置於屋外之設備、遭化學污染之設備、受遭電磁波妨害之設備、受有震動、衝擊之設備等)
(d)「型錄等」所未記載之條件或環境之用途
- ⑥除上述3.⑤(a)至(d)所記載事項外，「本型錄等」所記載之商品並非汽車(含二輪機動車。以下同)用商品。請勿將其安裝於汽車使用。

4. 保證條件

「歐姆龍商品」之保證條件如下：

- ①保證期間：購入後1年。
- ②保證內容：就故障之「歐姆龍商品」，由本公司自行判斷應採取下列何種措施。
(a)於本公司維修服務據點對故障之「歐姆龍商品」進行免費維修。
(b)免費提供與故障之「歐姆龍商品」相同數量之代用品。
- ③非保證對象：故障原因為以下各款之一時，不提供保證：
(a)將「歐姆龍商品」供作原定用途外之使用時；
(b)超出「使用條件等」之使用；
(c)違反本同意事項「3. 選用使用時之注意事項」之使用；
(d)非由「歐姆龍」進行改裝、修理所致者；
(e)非由「歐姆龍」人員所提供之軟體所致者；
(f)「歐姆龍」出貨時之科學、技術水準所無法預見之原因；
(g)前述以外，非可歸責「歐姆龍」或「歐姆龍商品」之原因(含天災等不可抗力)

5. 責任限制

本同意事項所記載之保證，為有關「歐姆龍商品」之全部保證。

就與「歐姆龍商品」有關所發生之損害，「歐姆龍」以及「歐姆龍商品」之販售店，不予負責。

6. 出口管理

將「歐姆龍商品」或技術資料出口或提供予非境內居住者時，應遵守各國有關安全保障貿易管理之法令規則。客戶如違反法令規則時，「本公司」得不予提供「歐姆龍商品」或技術資料。