

金屬外殼堅固型 安全限動開關 慢速動作型、瞬間動作型， 兩者皆取得直接開路動作認證

有關安全標準認證品之詳情，請另洽本公司。



有關規格認證對象機種等最新資訊，請參閱本公司網站
(<http://www.omron.com.tw>) 的「規格認證」。

- 採用直接開路動作機構（僅NC接點側），可在接點熔接等異常時斷開接點。
- 採用動作位置顯示板與手柄相互咬合的機構，實現安全的手柄設定。
- 亦配備適當動作區域顯示機構。
一個按鍵即可切換左右動作方向。
- 強化頂部的密封構造，提升密封性。
（取得TÜV：IEC IP67、UL：NEMA3、4、4X、6P、13認證）
- 可使用溫度涵蓋-40~+80°C的廣大範圍。
- 已取得UL、CSA、EN（TÜV）、CCC標準認證。

⚠ 請參閱第 8 頁的「正確使用須知」。

型號構成

■ 型號組成說明

D4B-□□□□N

① ② ③

① 導管口尺寸

- 2：G¹/₂（PF¹/₂）（單導管型）
- 4：M20（單導管型）

② 內建開關

- 1：1NC/1NO接點（瞬間動作）
- 5：1NC/1NO接點（慢速動作）
- A：2NC接點（慢速動作）

③ 致動器

- 11：滾輪手柄型（樹脂滾輪）
- 15：滾輪手柄型（不鏽鋼滾輪）
- 16：可調滾輪手柄型
- 17：可調節桿手柄型
- 70：柱塞型
- 71：滾輪柱塞型

種類

■組合型號

若要訂購本表未記載的型號，請洽詢往來經銷商或本公司營業部門。

安全限動開關（附直接開路動作）

致動器種類	導管口	1NC/1NO接點 （瞬間動作）	1NC/1NO接點 （慢速動作）	2NC接點 （慢速動作）
		型號	型號	型號
滾輪 手柄型 （樹脂滾輪） 	G ¹ / ₂ （PF ¹ / ₂ ）	D4B-2111N	D4B-2511N	D4B-2A11N
	M20	D4B-4111N	D4B-4511N	D4B-4A11N
滾輪 手柄型 （不鏽鋼滾輪） 	G ¹ / ₂ （PF ¹ / ₂ ）	D4B-2115N	D4B-2515N	D4B-2A15N
	M20	D4B-4115N	D4B-4515N	D4B-4A15N
柱塞型 	G ¹ / ₂ （PF ¹ / ₂ ）	D4B-2170N	D4B-2570N	D4B-2A70N
	M20	D4B-4170N	D4B-4570N	D4B-4A70N
滾輪柱塞型 	G ¹ / ₂ （PF ¹ / ₂ ）	D4B-2171N	D4B-2571N	D4B-2A71N
	M20	D4B-4171N	D4B-4571N	D4B-4A71N

註. ——— 標記的價格請另行洽詢。

通用限動開關

致動器種類	導管口	1NC/1NO接點 （瞬間動作）	1NC/1NO接點 （慢速動作）	2NC接點 （慢速動作）
		型號	型號	型號
可調滾輪 手柄型 	G ¹ / ₂ （PF ¹ / ₂ ）	D4B-2116N	D4B-2516N	D4B-2A16N
	M20	D4B-4116N	D4B-4516N	D4B-4A16N
可調節桿 手柄型 	G ¹ / ₂ （PF ¹ / ₂ ）	D4B-2117N	D4B-2517N	D4B-2A17N
	M20	D4B-4117N	D4B-4517N	D4B-4A17N

額定/性能

■標準/EC指令

符合EC指令、標準

- 機械指令
- 低電壓指令
- EN50041
- EN60204-1
- EN ISO 14119

認證標準

瞬間動作型

認證機構	標準	檔案編號
TÜV Rheinland	EN60947-5-1 (直接開路動作認證) GS-ET-15	請洽本公司
	EN60947-5-1 (直接開路動作未通過認證)	J50005477 *
UL	UL508	E76675
CSA	C22.2 No.14	LR45746
CQC (CCC)	GB/T14048.5	2003010305077612 2003010305095927

慢速動作

認證機構	標準	檔案編號
TÜV Rheinland	EN60947-5-1 (直接開路動作認證) GS-ET-15	請洽本公司
	EN60947-5-1 (直接開路動作未通過認證)	J50005477 *
UL	UL508	E76675
CSA	C22.2 No.14	LR45746
CQC (CCC)	GB/T14048.5	2003010305077612 2003010305095927

* 可變滾輪手柄型、可調節桿手柄型。

■安全標準認證額定

TÜV (EN60947-5-1)、CCC (GB/T14048.5)

項目	使用類別	AC-15
額定運轉電流 (Ie)		2A
額定運轉電壓 (Ue)		400V

註. 請使用符合IEC60269的gI型或gG型10A保險絲做為短路保護裝置。

UL/CSA (UL508、CSA C22.2 No.14)

A600

額定電壓	通電電流	電流 (A)		伏特安培 (VA)	
		接通	隔斷	接通	隔斷
120VAC	10A	60	6	7,200	720
240VAC		30	3		
480VAC		15	1.5		
600VAC		12	1.2		

■ 額定

額定電壓 (V)	無電感負載 (A)				電感負載 (A)			
	電阻負載		集總負載		電感負載		馬達負載	
	常閉	常開	常閉	常開	常閉	常開	常閉	常開
AC125	10	3	1.5	10	5	2.5		
250	10	2	1	10	3	1.5		
400	10	1.5	0.8	3	1.5	0.8		
DC 8	10	6	3	10	6			
14	10	6	3	10	6			
30	6	4	3	6	4			
125	0.8	0.2	0.2	0.8	0.2			
250	0.4	0.1	0.1	0.4	0.1			

- 註1. 上述數值表示穩定電流。
 2. 電感負載係指功率因數0.4以上 (AC)、時間常數7ms以下 (DC)。
 3. 集總負載係指具有10倍之突波電流。
 4. 馬達負載係指具有6倍之突波電流。

突波電流 最大30A

■ 性能

保護構造 *1	IP67 (EN60947-5-1)	
耐久性 *2	機械性	3,000萬次以上 (瞬間動作) 1,000萬次以上 (慢速動作)
	電氣性	50萬次以上 (AC250V 10A電阻負載)
容許操作速度	1mm~0.5m/s	
容許操作頻率	機械性	120次/min
	電氣性	30次/min
接觸電阻	25mΩ以下	
最小適用負載 *3	DC5V 180mA電阻負載 (N水準參考值)	
額定絕緣電壓 (Ui)	600V (EN60947-5-1)	
額定頻率	50/60Hz	
感電保護等級	Class I (含接地端子)	
污染度 (使用環境)	污染度3 (EN60947-5-1)	
脈衝耐電壓 (EN60947-5-1)	同極端子間	2.5kV (瞬間動作) / 4kV (慢速動作)
	異極端子間	4kV (慢速動作)
	各端子與接地線間	4kV
絕緣阻抗	同極端子間、以及 端子與非充電金屬部位間 100MΩ min. (at 500 VDC)	
接點間隙	最小2×2mm (慢速動作) 最小2×0.5mm (瞬間動作)	
振動	誤動作	10~55Hz單側振幅0.75mm
衝擊	耐久	1,000m/s ² 以上
	誤動作	300m/s ² 以上
附條件短路電流	100A (EN60947-5-1)	
額定密閉熱電流 (Ithe)	20A (EN60947-5-1)	
周圍環境溫度	-40~+80°C (不可結冰)	
周圍環境濕度	95%RH以下	
重量	約250g	

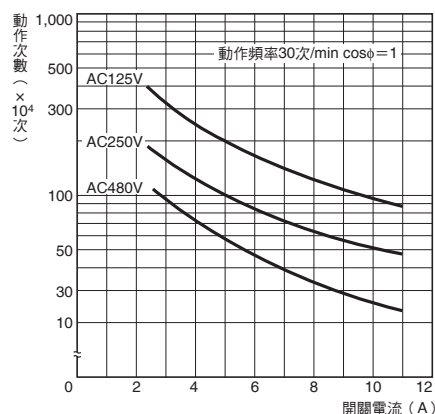
- 註1. 上述數值為初始值。
 2. 不同型號之數值可能與上述內容不同，請另行洽詢。
 *1. 此保護構造是依據以 (EN60947-5-1) 標準為基礎的測試方法，請事先確認在實際使用環境、使用條件中的密封性。
 *2. 耐久性的條件為環境溫度5~35°C、環境濕度40~70%RH時之數值。其他詳細條件請另行洽詢。
 *3. 此數值依據開閉頻率、環境條件、可靠性水準等而有不同。請事先確認實際負載。

■ 參考資料

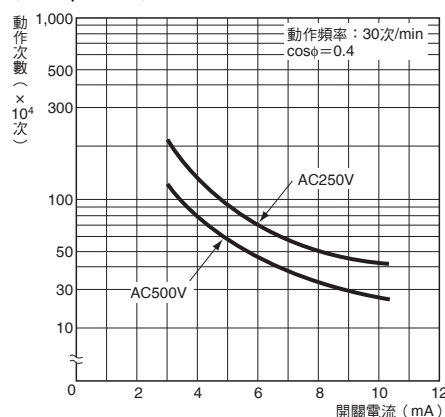
電氣壽命曲線 (cosφ=1)

(瞬間動作)

(環境溫度5~30°C、環境濕度40~70%RH)

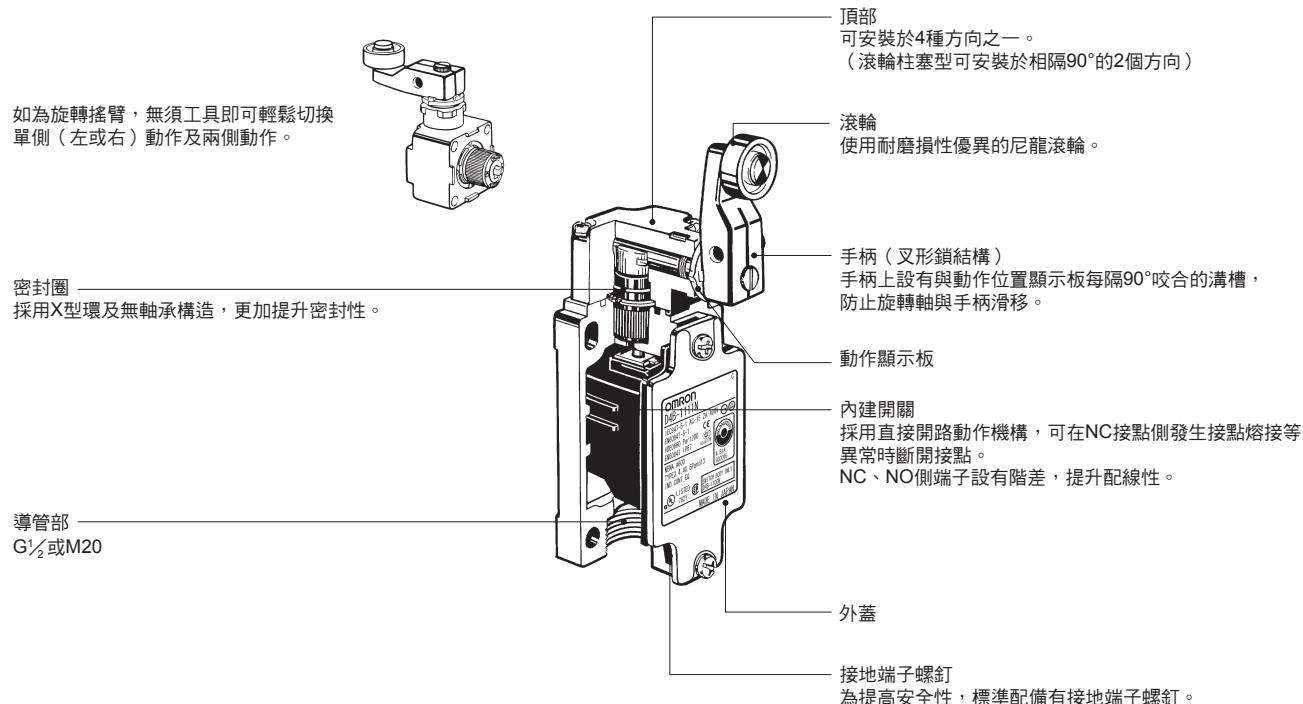


(cosφ=0.4)



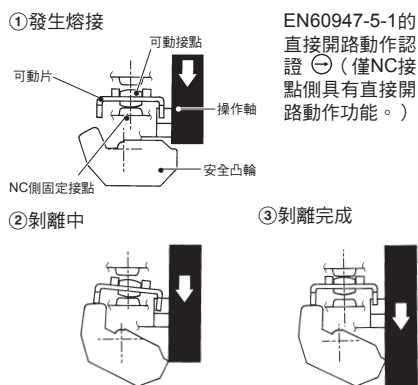
構造／各部位名稱

■構造

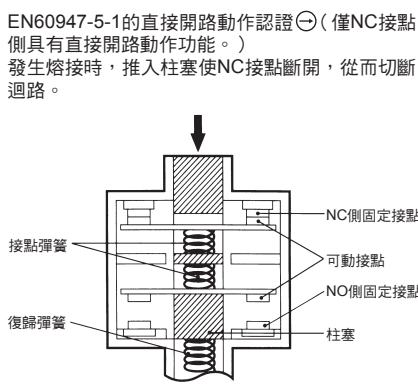


■直接開路動作機構

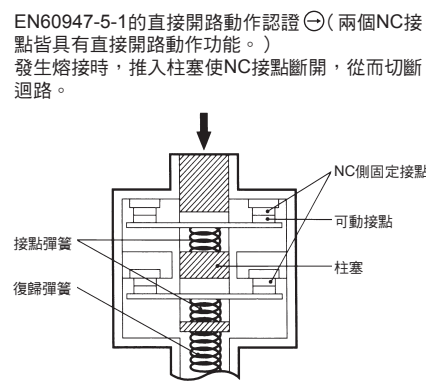
1NC/1NO接點 (瞬間動作)



1NC/1NO接點 (慢速動作)



2NC接點 (慢速動作)



■接觸形式

型號	接點	接觸形式	動作模式	說明
D4B-□1□N	1NC/1NO (瞬間動作)			僅NC接點 (11-12) 具備直接開路動作功能並已取得認證。 (端子No.11-12、13-14不可做為異極使用)
D4B-□5□N	1NC/1NO (慢速動作)			僅NC接點 (11-12) 具備直接開路動作功能並已取得認證。 (端子No.11-12、23-24可做為異極使用)
D4B-□A□N	2NC (慢速動作)			兩個NC接點 (11-12、21-22) 皆具備直接開路動作功能並已取得認證。 (端子No.11-12、21-22可做為異極使用)

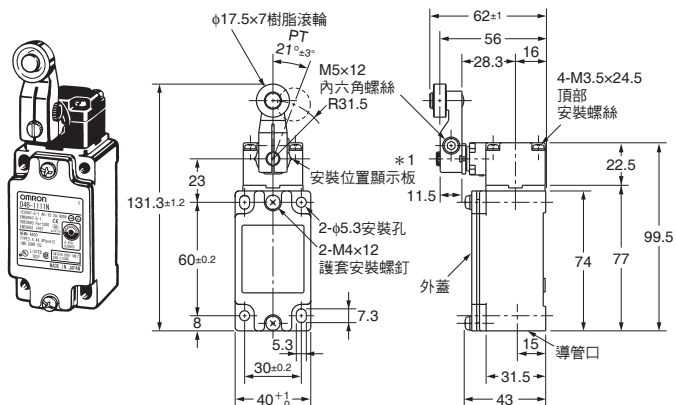
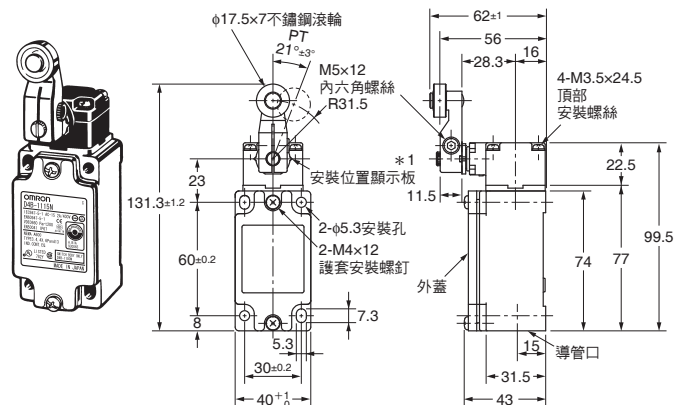
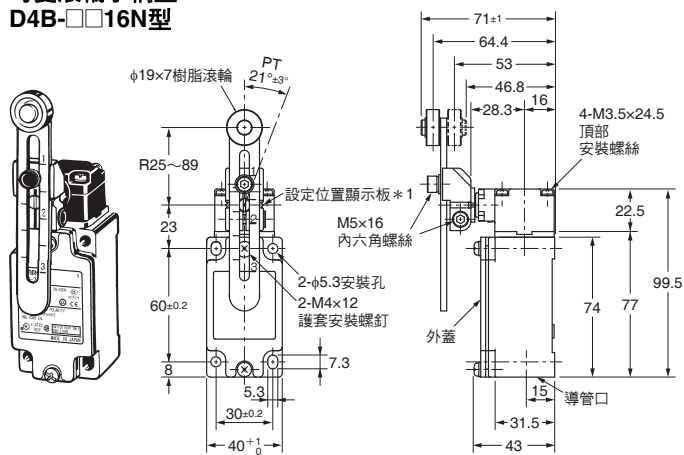
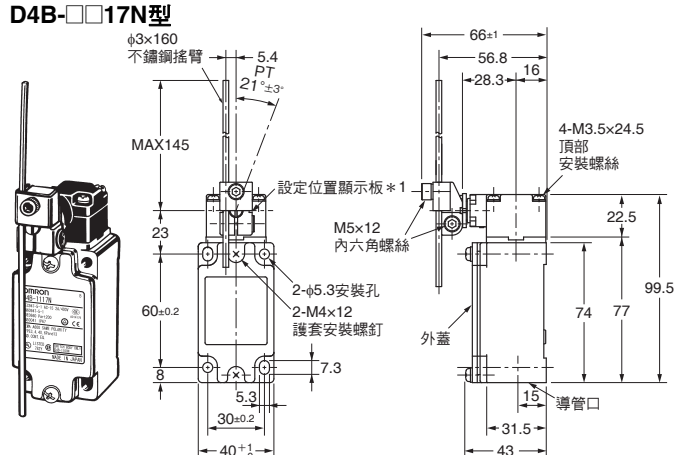
註. 端子編號依據EN50013、接觸記號依據IEC60947-5-1。

外觀尺寸／動作特性

(單位：mm)

(註：省略的尺寸與滾輪手柄型相同)
 D4B-2□□□N 型為導管口 (G $\frac{1}{2}$)。
 D4B-4□□□N 型為導管口 (M20)

■本體

旋轉手柄型
D4B-□□11N型旋轉手柄型 (不鏽鋼滾輪)
D4B-□□15N型可變滾輪手柄型 * 2
D4B-□□16N型可調節桿手柄型 * 2
D4B-□□17N型

註. 上述各機種之外觀尺寸圖中, 未指定部分之尺寸公差為±0.4mm。

* 1. 只要將設定位置指示板翻轉, 可將手柄固定在任意位置。

* 2. 機構上並非安全限動開關, 而是一般限動開關。

動作特性			型號	D4B-□□11N	D4B-□□15N	D4B-□□16N * 1	D4B-□□17N * 2
動作力道	OF	最大		9.41N	9.41N	9.41N	2.12N
復歸力道	RF	最小		1.47N	1.47N	1.47N	0.29N
動作前移動	PT	* 3		21°±3°	21°±3°	21°±3°	21°±3°
	PT (2nd)	* 4 * 6		(45°)	(45°)	(45°)	(45°)
動作後移動	OT	最小		50°	50°	50°	50°
	MD	最大	* 5	12°	12°	12°	12°
應差移動	至直接開路動作為止的動作	DOT	* 4 * 7	35°	35°	35°	35°
			* 5 * 7	55°	55°	55°	55°
直接開路動作力	DOF	最小	* 7	19.61N	19.61N	19.61N	19.61N
整體移動	TT	* 6		(75°)	(75°)	(75°)	(75°)

註. 2個NC接點ON/OFF動作的同步性有所差異, 使用時請確認。

* 1. 手柄長度為31.5mm時的特性值。

* 2. 桿長為140mm時的特性值。

* 3. 動作特性是左右側皆同。

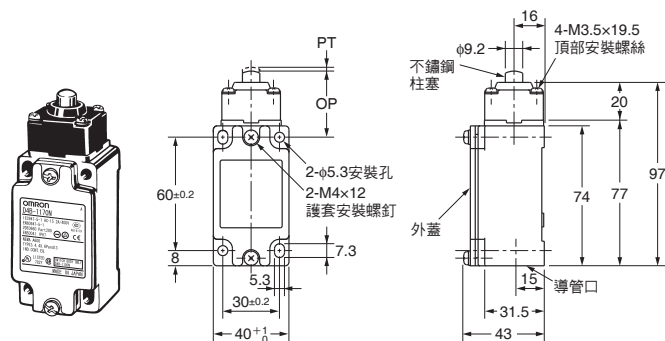
* 4. 僅慢速動作。

* 5. 僅瞬間動作。

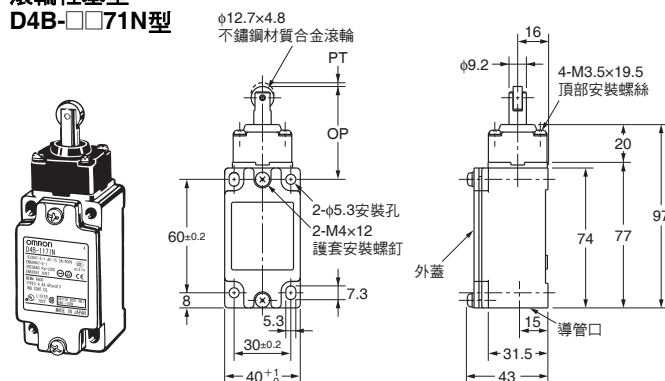
* 6. 參考值。

* 7. 為了安全使用, 請務必做好確保工作。

柱塞型
D4B-□□70N型



滾輪柱塞型
D4B-□□71N型



註. 上述各機種之外觀尺寸圖中，未指定部分之尺寸公差為±0.4mm。

動作特性			型號	D4B-□□70N	D4B-□□71N
動作力道	OF	最大		18.63N	18.63N
復歸力道	RF	最小		1.96N	1.96N
動作前移動	PT	最大		2mm	2mm
	PT (2nd)	*1*3		(3mm)	(3mm)
動作後移動	OT	最小		5mm	5mm
應差移動	MD	最大	*2	1mm	1mm
至直接開路動作為止的動作	DOT	最小	*4	3.2mm	3.2mm
直接開路動作力	DOF	最小	*4	49.03N	49.03N
整體移動	TT	*3		(7mm)	(7mm)
自由位置	FP	最大		38mm	51mm
動作位置	OP			35±1mm	48±1mm

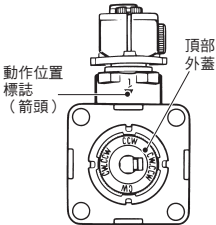
註. 2個NC接點ON/OFF動作的同步性有所差異，使用時請確認。
 *1. 僅慢速動作。
 *2. 僅瞬間動作。
 *3. 參考值。
 *4. 為了安全使用，請務必做好確保工作。

使用開關時

變更動作方向

旋轉手柄型

改變手柄的動作方向無須使用工具，即可輕鬆變更為右側單側動作（CW：順時針方向）、左側單側動作（CCW：逆時針方向）、及兩側動作（CW、CCW）。請依下列步驟變更動作方向。

操作部（頂部的內側）	操作步驟
	① 卸下4支頂部緊固螺絲，將頂部從開關本體拆下。
	② 將頂部朝向內側，如左圖所示以手指推入頂部外蓋，然後向右或向左轉動。 註：產品出廠時，設定在CW/CCW位置。
	③ 將箭頭對準CW的孔位置，即為順時針方向動作。 將箭頭對準CCW的孔位置，即為逆時針方向動作。 無論為何種情形，皆請將箭頭確實對準設定位置

正確使用須知

有關「安全限動開關共通注意事項」，請參閱本公司網站（<http://www.omron.com.tw>）。

●警告標示的意義

安全注意事項	指出基於安全使用產品的目的所應實施或避免的事項。
使用注意事項	指出為預防產品無法動作、誤動作或對性能／功能造成不良影響所應實施或避免的事項。

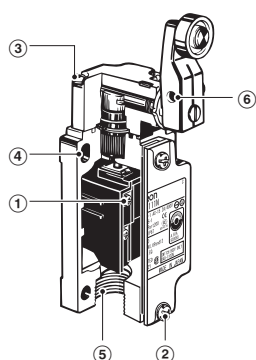
安全注意事項

- 請勿在油中、水中或經常有水或油潑濺的環境下使用本產品。水或油有可能侵入內部。（本開關的保護構造IP67是指，已確認放置於水中一定時間之後的進水情形的構造）
- 實施配線作業後，請務必安裝護套再使用。此外，請勿在打開護套的狀態下通電。否則有可能觸電。

使用注意事項

適當鎖合扭力

螺釘鬆弛是造成提早故障的原因，因此請依照各部位螺釘之適當鎖緊力矩進行安裝。



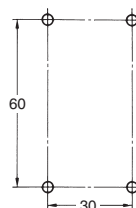
No.	種類	適當鎖合扭力
①	端子螺釘（M3.5）	0.59~0.78N·m
②	護套安裝螺釘*	1.18~1.37N·m
③	頂部安裝螺絲	0.78~0.88N·m
④	本體安裝螺絲（M5）	4.90~5.88N·m
⑤	接頭	1.77~2.16N·m
⑥	手柄鎖合螺絲（滾輪手柄型）	4.90~5.88N·m

安裝方法

安裝本體時，標準型者請使用4支M5螺絲以及彈簧墊圈，並以適當的鎖合扭力牢固安裝。

安裝孔加工尺寸（M5加工）

標準型



變更致動器的安裝位置

- 變更手柄的角度時，請鬆開手柄側面的內六角螺絲。
 - 動作顯示板*上設有與手柄的溝槽咬合的凸部，可將手柄每隔90°設定。
 - 動作顯示板*的內側無凸部，因此若正反顛倒裝設，可將手柄設定在360°的任意位置。
- 但若作為直接開路動作認證品使用時，請勿正反顛倒安裝使用。請使手柄與動作顯示板確實咬合，以免手柄空轉。

*動作顯示板：請參閱第5頁。

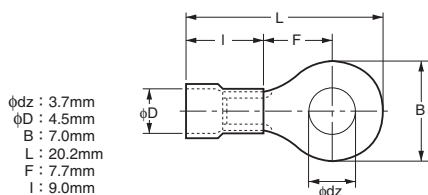
變更頂部方向

拆下頂部四個角落的螺絲，可將頂部朝4個方向變更。另外，請注意間隙中是否有異物存在。

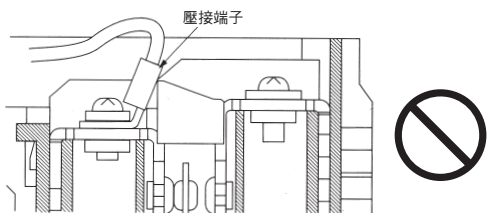
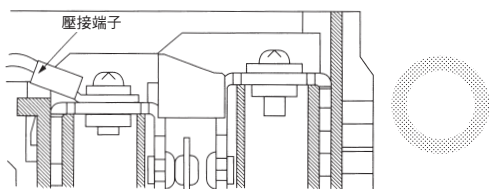
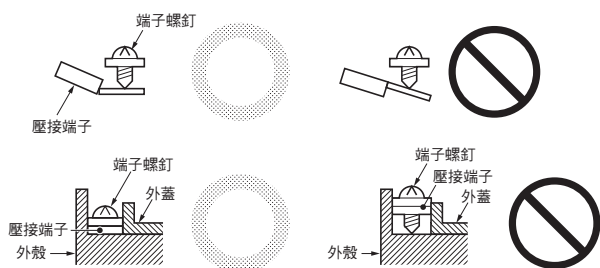
關於配線

進行配線時，請勿將導線直接連接至端子，應隔著絕緣管、M3.5 圓形壓接端子，並以適當的鎖合扭力鎖緊。

適當的導線尺寸為AWG20~14 (0.5~2.5mm²)。



此外，請勿使壓接端子在下圖所示的方向上越過外殼、保護蓋之上。否則將導致保護蓋安裝不良、動作不良等。



導管口之處理

- 接頭的鎖合扭力請以適當的扭力鎖緊。以過大扭力鎖緊時，可能會造成外殼破損。
- 請使用適於纜線外徑的接頭（SC型接頭為另售）。

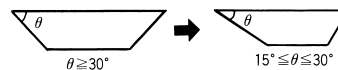
其他

- 如對開關的致動器（滾輪）施加來自斜向的荷重，可能造成致動器及旋轉軸變形、折損，因此請使其垂直碰觸制動爪。



- 使用 D4B-□□16N、□□17N 型將手柄拉長時，容易產生抖動，建議採取以下因應對策。

- 將開關設定為單側動作使用。
詳細說明請參閱第 8 頁的「變更動作方向」。
- 將制動爪後端的角度設為滑順的 $15^\circ \sim 30^\circ$ ，或結合 2 次曲線使用。



- 設定迴路不要偵測誤動作訊號。

同意事項

承蒙對歐姆龍商品的肯定與支持，謹此表達萬分謝意。您選購「歐姆龍商品」時，如無特別的合意，無論您於何處購得「歐姆龍商品」，均將適用本同意事項所記載各項規定，請先了解、同意下列事項，再進行選購。

1. 定義

本同意事項中之用語定義如下：

- ①「歐姆龍」：台灣歐姆龍股份有限公司為日本歐姆龍株式會社之海外子公司。
- ②「歐姆龍商品」：「歐姆龍」之FA系統機器、通用控制機器、感測器
- ③「型錄等」：有關「歐姆龍商品」之「Best控制機器型錄」、其他型錄、規格書、使用說明書、操作手冊等，包括以電磁方式提供者。
- ④「使用條件等」：「型錄等」中所記載之「歐姆龍商品」之利用條件、額定值、性能、作動環境、使用方法、使用上注意、禁止事項及其他。
- ⑤「客戶用途」：客戶使用「歐姆龍商品」之使用方法，包括於客戶製造之元件、電子基板、機器、設備、或系統中組裝或使用「歐姆龍商品」。
- ⑥「兼容性等」：就「客戶用途」，「歐姆龍商品」之 (a) 兼容性、(b) 作動、(c) 未侵害第三人智慧財產權、(d) 法令遵守以及 (e) 符合各項規格等事項。

2. 記載內容之注意事項

就「型錄等」之記載內容，以下各點請惠予理解。

- ①額定值以及性能值係於單項實驗中基於各項實驗條件所得出之數值，並非保證各額定值以及性能值在其他複合條件之下所得之數值。
- ②參考資料僅供參考，並非保證於該範圍內產品均能正常運作。
- ③使用案例僅供參考，「歐姆龍」並不就「兼容性等」保證。
- ④「歐姆龍」因改良產品或「歐姆龍」之因素，可能停止「歐姆龍商品」、或變更「歐姆龍商品」之規格。

3. 選用使用時之注意事項

選購以及使用時，以下各點請惠予理解。

- ①除額定值、性能外，使用時亦請遵守「使用條件等」規定。
- ②請客戶自行確認「兼容性等」，判斷是否可使用「歐姆龍商品」。「歐姆龍」就「兼容性等」，一概不予保證。
- ③就「歐姆龍商品」於客戶系統全體中之所預設之用途，請客戶務必於事前確認已完成適切之配電、安裝。
- ④使用「歐姆龍商品」時，請實施、進行 (i) 於額定值以及性能有餘裕之情形下使用、備用設計等「歐姆龍商品」；(ii) 於「歐姆龍商品」發生故障時亦能對「客戶用途」之危害降到最小之安全設計 (iii) 在整體系統中建構對使用者之危險通知安全對策；(iv) 對「歐姆龍商品」以及「客戶用途」進行定期維修。
- ⑤「歐姆龍」對於因分散式阻斷服務攻擊 (DDoS攻擊)、電腦病毒等其他技術上之破壞性程式、非法存取導致「歐姆龍商品」、安裝之軟體或任何電腦機器、電腦程式、網路或資料庫遭病毒感染，因而產生之直接或間接性損失、損害或其他費用一概不予負責。

客戶應自行就 (i) 防病毒保護；(ii) 資料之輸出及輸入；(iii) 佚失資料之還原；(iv) 防止「歐姆龍商品」或安裝之軟體感染電腦病毒；(v) 防止「歐姆龍商品」遭非法存取；採取充分之防護措施。

- ⑥「歐姆龍商品」係以作為一般工業產品使用之通用品而設計、製造。

因此並不供以下之用途而為使用，客戶如將「歐姆龍商品」用於以下用途時，「歐姆龍」對「歐姆龍商品」一概不予保證。但雖屬以下用途，惟如為「歐姆龍」所預期之特殊產品用途、或有特別合意時除外。

- (a) 有高度安全性需求之用途 (例如：核能控制設備、燃燒設備、航空、太空設備、鐵路設備、升降設備、娛樂設備、醫療用機器、安全裝置、其他有危害生命身體之用途)
 - (b) 有高度信賴性需求之用途 (例如：瓦斯、自來水、電力等之供應系統、24小時連續運轉系統、結算系統等有關權利、財產之用途等)
 - (c) 嚴苛條件或環境下之用途 (例如：設置於屋外之設備、遭化學污染之設備、受遭電磁波妨害之設備、受有震動、衝擊之設備等)
 - (d) 「型錄等」所未記載之條件或環境之用途
- ⑦除上述3. ⑥ (a) 至 (d) 所記載事項外，「本型錄等記載之商品」並非汽車 (含二輪機動車。以下同) 用商品。請勿將其安裝於汽車使用。

4. 保證條件

「歐姆龍商品」之保證條件如下：

- ①保證期間：購入後1年。
- ②保證內容：就故障之「歐姆龍商品」，由本公司自行判斷應採取下列何種措施。
 - (a) 於本公司維修服務據點對故障之「歐姆龍商品」進行免費維修。
 - (b) 免費提供與故障之「歐姆龍商品」相同數量之代用品。
- ③非保證對象：故障原因為以下各款之一時，不提供保證：
 - (a) 將「歐姆龍商品」供作原定用途外之使用時；
 - (b) 超出「使用條件等」之使用；
 - (c) 違反本同意事項「3. 選用使用時之注意事項」之使用；
 - (d) 非由「歐姆龍」進行改裝、修理所致者；
 - (e) 非由「歐姆龍」人員所提供之軟體所致者；
 - (f) 「歐姆龍」出貨時之科學、技術水準所無法預見之原因；
 - (g) 前述以外，非可歸責「歐姆龍」或「歐姆龍商品」之原因 (含天災等不可抗力)

5. 責任限制

本同意事項所記載之保證，為有關「歐姆龍商品」之全部保證。

就與「歐姆龍商品」有關所發生之損害，「歐姆龍」以及「歐姆龍商品」之販售店，不予負責。

6. 出口管理

將「歐姆龍商品」或技術資料出口或提供予非境內居住者時，應遵守各國有關安全保障貿易管理之法令規則。客戶如違反法令規則時，「本公司」得不予提供「歐姆龍商品」或技術資料。