

小型限動開關 D4C

CSM_D4C_DS_TW_11_5

小型、薄型、高密封性的限動開關



- 取得EN (TUV)、UL、CSA、CCC認證。
(有關認證型號,請洽本公司)
- 高密封性,符合IEC的IP67。
- 柱塞部分採用密封填料和膜片,內裝開關部採用保護帽,共三重的密封結構。
- 以3m、5m的纜線為標準。
此外,亦有提供UL、CSA認證導線。
- 柱塞型可多重連續安裝。
- 含LED指示燈(紅色)也系列化,更容易確認動作狀況。
(以不動作時亮燈型為標準型。)
- VCTF耐油導線及導線引出型符合CE標章。
(但僅標準型適用)



有關規格認證對象機種等最新資訊,請參閱本公司網站
(<http://www.omron.com.tw>)的「規格認證」。

⚠ 請參閱第13~14頁之「正確使用須知」及「限動開關共通注意事項」。

型號構成

■ 型號基準 (部分類型無法搭配使用。詳細內容請洽本公司。)

● 標準型

D4C-□□□
①②③

① 電氣等級

- 1: AC250V 5A、DC30V 4A
- 2: AC125V 5A (含LED指示燈)
- 3: DC30V 4A (含LED指示燈)
- 4: AC125V 0.1A、DC30V 0.1A
- 5: AC125V 0.1A (含LED指示燈)
- 6: DC30V 0.1A (含LED指示燈)

② 纜線規格

- | | |
|-------------|----|
| 2: VCTF耐油導線 | 3m |
| 3: VCTF耐油導線 | 5m |
| 4: VCTF | 3m |
| 5: VCTF | 5m |
| 6: SJT (O) | 3m |
| 7: SJT (O) | 5m |

③ 致動器的種類

- 01: 柱塞
- 02: 滾輪柱塞
- 03: 交叉滾輪柱塞
- 20: 滾輪手柄
- 24: 滾輪手柄 (高感度型)
- 31: 密封柱塞
- 32: 密封滾輪柱塞
- 33: 密封交叉滾輪
- 50: 塑膠桿
- 60: 中心滾輪手柄

● 導線引出型

D4C-□0□□-□□□□□□
① ② ③ ④

① 電氣等級

- 1: AC125V 1A、DC30V 1A
- 2: AC125V 1A (含動作指示燈)
- 3: DC30V 1A (含動作指示燈)

② 致動器的種類

- 01: 柱塞
- 02: 滾輪柱塞
- 31: 密封柱塞
- 32: 密封滾輪柱塞
- 24: 滾輪手柄 (高感度型)

③ 配線規格

- DK1EJ: 導線引出型 (3芯: DC規格)
AK1EJ: 導線引出型 (4芯: AC規格)
M1J: ASI元件對應接頭模式
(2芯: NO配線)

④ 纜線長度

- (M1J型請洽本公司。)
03: 0.3m

配線規格

內建開關	接頭
COM	3
NC	2
NO	4

● 耐候型

D4C-□□□-P
①②③④

① 電氣等級

- 1: AC250V 5A、DC30V 4A
- 2: AC125V 5A (含LED指示燈)
- 3: DC30V 4A (含LED指示燈)
- 4: AC125V 0.1A、DC30V 0.1A

② 纜線規格

- 2: VCTF耐油導線 3m
- 3: VCTF耐油導線 5m

③ 致動器的種類

- 20: 滾輪手柄
- 24: 滾輪手柄 (高感度型)
- 27: 可調式滾輪手柄
- 29: 可調式桿狀手柄

④ 構造

- P: 耐候型

種類

■本體

●無動作指示燈（標準型）

致動器的種類	額定 纜線 長度 (m)	一般負載型			微小負載型	
		AC250V 5A・DC30V 4A			AC125V 0.1A・DC30V 0.1A	
		VCTF耐油導線*1	VCTF*2	SJT(O)*3	VCTF耐油導線*1	VCTF*2
		型號	型號	型號	型號	型號
柱塞型 	3	D4C-1201	D4C-1401	D4C-1601	D4C-4201	D4C-4401
	5	D4C-1301	D4C-1501	D4C-1701	D4C-4301	D4C-4501
滾輪 柱塞型 	3	D4C-1202	D4C-1402	D4C-1602	D4C-4202	D4C-4402
	5	D4C-1302	D4C-1502	D4C-1702	D4C-4302	D4C-4502
交叉 滾輪 柱塞型 	3	D4C-1203	D4C-1403	D4C-1603	D4C-4203	D4C-4403
	5	D4C-1303	D4C-1503	D4C-1703	D4C-4303	D4C-4503
滾輪 手柄型 	3	D4C-1220	D4C-1420	D4C-1620	D4C-4220	D4C-4420
	5	D4C-1320	D4C-1520	D4C-1720	D4C-4320	D4C-4520
滾輪 手柄 高感度型 	3	D4C-1224	D4C-1424	D4C-1624	D4C-4224	D4C-4424
	5	D4C-1324	D4C-1524	D4C-1724	D4C-4324	D4C-4524
密封柱塞型 	3	D4C-1231	D4C-1431	D4C-1631	D4C-4231	D4C-4431
	5	D4C-1331	D4C-1531	D4C-1731	D4C-4331	D4C-4531
密封滾輪 柱塞型 	3	D4C-1232	D4C-1432	D4C-1632	D4C-4232	D4C-4432
	5	D4C-1332	D4C-1532	D4C-1732	D4C-4332	D4C-4532
密封交叉 滾輪 柱塞型 	3	D4C-1233	D4C-1433	D4C-1633	D4C-4233	D4C-4433
	5	D4C-1333	D4C-1533	D4C-1733	D4C-4333	D4C-4533
塑膠 桿型 	3	D4C-1250	D4C-1450	D4C-1650	D4C-4250	D4C-4450
	5	D4C-1350	D4C-1550	D4C-1750	D4C-4350	D4C-4550
中心滾輪 手柄型 	3	D4C-1260	D4C-1460	D4C-1660	D4C-4260	D4C-4460
	5	D4C-1360	D4C-1560	—	D4C-4360	D4C-4560

註1. 備有耐黏性油規格（附抽油孔），請另行向本公司洽詢。（但僅限柱塞型）

（例）D4C-1202型→D4C-1202-M型











2. 備有可調式滾輪手柄，請另行向本公司洽詢。

*1. 採用耐油性佳的塑膠包膠電纜，為EN/IEC規格認證品。

*2. 採用普通塑膠包膠電纜。

*3. 導線方面，SJT（O）（UL、CSA標準認證碼）型為取得UL、CSA認證的機種。

●有動作指示燈（紅色）（標準型）

致動器的種類	額定 導線 纜線長 度(m)	AC125V 5A		DC30V 4A	
		VCTF耐油導線*1	VCTF*2	VCTF耐油導線*1	VCTF*2
		型號	型號	型號	型號
柱塞型 	3	D4C-2201	D4C-2401	D4C-3201	D4C-3401
	5	D4C-2301	D4C-2501	D4C-3301	D4C-3501
滾輪 柱塞型 	3	D4C-2202	D4C-2402	D4C-3202	D4C-3402
	5	D4C-2302	D4C-2502	D4C-3302	D4C-3502
交叉滾輪 柱塞型 	3	D4C-2203	D4C-2403	D4C-3203	D4C-3403
	5	D4C-2303	D4C-2503	D4C-3303	D4C-3503
滾輪 手柄型 	3	D4C-2220	D4C-2420	D4C-3220	D4C-3420
	5	D4C-2320	D4C-2520	D4C-3320	D4C-3520
滾輪 手柄高感度型 	3	D4C-2224	D4C-2424	D4C-3224	D4C-3424
	5	D4C-2324	D4C-2524	D4C-3324	D4C-3524
密封柱塞型 	3	D4C-2231	D4C-2431	D4C-3231	D4C-3431
	5	D4C-2331	D4C-2531	D4C-3331	D4C-3531
密封滾輪 柱塞型 	3	D4C-2232	D4C-2432	D4C-3232	D4C-3432
	5	D4C-2332	D4C-2532	D4C-3332	D4C-3532
密封交叉滾輪 柱塞型 	3	D4C-2233	D4C-2433	D4C-3233	D4C-3433
	5	D4C-2333	D4C-2533	D4C-3333	D4C-3533
塑膠桿型 	3	D4C-2250	D4C-2450	D4C-3250	D4C-3450
	5	D4C-2350	D4C-2550	D4C-3350	D4C-3550
中心滾輪 手柄型 	3	D4C-2260	D4C-2460	D4C-3260	D4C-3460
	5	D4C-2360	D4C-2560	D4C-3360	D4C-3560

註. 有關國際標準認證品的詳情，請另洽本公司。

*1. 採用耐油性佳的塑膠包膠電纜，為EN/IEC標準認證品。

*2. 採用普通塑膠包膠電纜。





●有動作指示燈（標準型）

致動器的種類	額定 導線 纜線長度 (m)	AC125V 0.1A	DC30V 0.1A
		VCTF耐油導線*	
		型號	型號
柱塞型 	3	D4C-5201	D4C-6201
	5	—	D4C-6301
滾輪柱塞型 	3	D4C-5202	D4C-6202
	5	D4C-5302	D4C-6302
交叉滾輪柱塞型 	3	D4C-5203	D4C-6203
	5	D4C-5303	D4C-6303
滾輪手柄型 	3	D4C-5220	D4C-6220
	5	D4C-5320	D4C-6320
滾輪手柄高感度型 	3	D4C-5224	D4C-6224
	5	D4C-5324	D4C-6324
密封柱塞型 	3	—	D4C-6231
	5	—	D4C-6331
密封滾輪柱塞型 	3	D4C-5232	D4C-6232
	5	D4C-5332	D4C-6332
密封交叉滾輪柱塞型 	3	—	D4C-6233
	5	—	D4C-6333
塑膠桿型 	3	D4C-5250	D4C-6250
	5	D4C-5350	D4C-6350

註. 有關國際標準認證品的詳情，請另洽本公司。

* 採用耐油性佳的塑膠包膠電纜，為EN/IEC標準認證品。



●導線引出型（採用耐油導線）

致動器的種類	額定 動作指示燈 纜線長度 (m)	AC125V 1A		DC30V 1A	
		無	有	無	有
		型號			
柱塞型 	0.3	—	—	—	D4C-3001-DK1EJ03
滾輪柱塞型 	0.3	—	D4C-2002-AK1EJ03	D4C-1002-DK1EJ03	D4C-3002-DK1EJ03
密封滾輪柱塞型 	0.3	—	—	D4C-1032-DK1EJ03	D4C-3032-DK1EJ03
滾輪手柄高感度型 	0.3	—	D4C-2024-AK1EJ03	—	D4C-3024-DK1EJ03

註1. 亦有-M1J型。詳細請洽本公司。

2. 另有特殊規格，未列於上述型號中。

●耐候型

致動器的種類	額定 動作指示燈 纜線 長度 (m)	無動作指示燈		有動作指示燈	
		一般負載型	微小負載型	一般負載型	
		AC250V 5A DC 30V 4A	AC125V 0.1A DC 30V 0.1A	AC125V 5A	DC30V 4A
VCTF耐油導線					
型號					
滾輪手柄型 	3	D4C-1220-P	D4C-4220-P	D4C-2220-P	D4C-3220-P
	5	D4C-1320-P	—	—	—
滾輪手柄高感度型 	3	D4C-1224-P	D4C-4224-P	D4C-2224-P	D4C-3224-P
	5	D4C-1324-P	D4C-4324-P	D4C-2324-P	D4C-3324-P
可調式滾輪手柄型 	3	D4C-1227-P	D4C-4227-P	D4C-2227-P	D4C-3227-P
	5	D4C-1327-P	D4C-4327-P	D4C-2327-P	D4C-3327-P
可調式桿狀手柄型 	3	D4C-1229-P	D4C-4229-P	—	D4C-3229-P
	5	D4C-1329-P	—	D4C-2329-P	D4C-3329-P

* 耐油性佳的乙炔軟電纜導線。

註. 本類型採用矽橡膠，提升了耐候性，但矽橡膠有時會產生矽灰。

（常溫也會產生，而高溫下產生量也會增加）

此氣體會和電弧產生反應，形成二氧化矽（SiO₂）。二氧化矽（SiO₂）堆積在接點後，可能會引發接觸不良，造成機器故障。使用時，請務必評估實際使用條件（包含環境和動作次數），確認性能上無問題後再行使用。

■適用電纜

外觀	芯數	纜線長度	種類	
			AC使用	DC使用
			型號	型號
	4	2m	XS2F-A421-D90-F	XS2F-D421-D80-F
		5m	XS2F-A421-G90-F	XS2F-D421-G80-F

■專用安裝板（另售）

過去使用WL型的機器，在裝置上安裝專用板，即可替換成D4C型，不用改變擋塊和凸輪的位置。

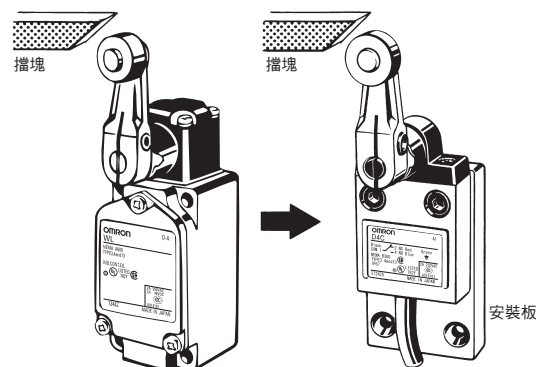
●可替換的機種一覽

WL (致動器種類)	D4C (致動器種類)	安裝板型號
WLD WL01D (頂部 柱塞)	→ D4C-□□01 (柱塞型)	D4C-P001
WLD2 WL01D2 (頂部滾輪 柱塞型)	→ D4C-□□02 (滾輪柱塞型)	D4C-P002
WLCA2 WL01CA2 (滾輪 手柄型)	→ D4C-□□20/□□24 (滾輪手柄型)	D4C-P020

註. 上述的WL型中，WL01□為微小負載型。

●置換例

(可以不改變擋塊位置使用。)



■單品

●頭部、致動器單品

致動器的種類	頭部型號 (附致動器)	致動器單品型號
柱塞型	D4C-0001	—
滾輪柱塞型	D4C-0002	—
交叉滾輪柱塞型	D4C-0003	—
滾輪手柄型	D4C-0020	WL-1A100
滾輪手柄型(耐候型)	—	WL-1A100P1
滾輪手柄型(高感度型)	D4C-0024	WL-1A100
可調式滾輪手柄型	D4C-0027	—
可調式桿狀手柄型	D4C-0029	HL-1HPA500
密封柱塞型	D4C-0031	—
密封滾輪柱塞型	D4C-0032	—
密封交叉滾輪柱塞型	D4C-0033	—
塑膠桿型	D4C-0050	—
中心滾輪手柄型	D4C-0060	—

註1. 頭部的型號基準為D4C-00□□型。

(□中，請填入致動器的種類。)

2. 柱塞、塑膠桿和中心滾輪手柄，訂購僅限頭部型號（附致動器）。

額定／性能

■海外認證標準

認證機關	認證名稱	檔案編號
TÜV商品服務	EN60947-5-1	請洽本公司 *1
UL	UL508	E76675 *2
CSA	CSA C22.2 No.14	LR45746 *2
CCC (CQC)	GB/T14048.5	2003010305077626 *3

*1. 耐侯型除外，僅VCTF耐油導線型及導線引出接頭型取得。
(有關型號，請洽本公司)

此外，VCTF耐油導線型及導線引出型 (AC125V型) 為CE標準對應品。

*2. 僅SJT (O) 導線型取得。
(但僅第2~3頁的記載品適用)

*3. 有關型號，請洽本公司。

■額定

●標準型

額定電壓 (V)	無電感負載 (A)				電感負載 (A)			
	電阻負載		集總負載		電感負載		馬達負載	
	常閉	常開	常閉	常開	常閉	常開	常閉	常開
AC125	5 (0.1)		1.5	0.7	3		2.5	1.3
250	5		1	0.5	2		1.5	0.8
DC 8	5 (0.1)		2		5	4	3	
14	5 (0.1)		2		4	4	3	
30	4 (0.1)		2		3	3	3	
125	0.4		0.05		0.4		0.05	
250	0.2		0.03		0.2		0.03	

侵入電流	常閉	最大20A
	常開	最大10A

- 註1. 上列數值表示穩定電流。
2. 電感負載係指功率因數0.4以上 (AC)、時間常數7ms以下 (DC)。
3. 集總負載係指具有10倍之突波電流。
4. 馬達負載係指具有6倍之突波電流。
5. (0.1) 為微小負載型的額定。

●導線引出型

額定電壓 (V)	無電感負載 (A)				電感負載 (A)			
	電阻負載		集總負載		電感負載		馬達負載	
	常閉	常開	常閉	常開	常閉	常開	常閉	常開
AC125	1	1	1	0.7	1	1	1	1
DC 30	1	1	1	1	1	1	1	1

■認證額定規格

●TÜV (EN60947-5-1)、CCC (GB/T14048.5)

型號	範疇及額定	熱電流 (I the)
D4C-1□□□	AC-15 2A/250V DC-12 2A/30V	5A 4A
D4C-2□□□	AC-15 2A/125V	5A
D4C-3□□□	DC-12 2A/30V	4A
D4C-4□□□	AC-14 0.1A/125V DC-12 0.1A/30V	0.5A 0.5A
D4C-5□□□	AC-14 0.1A/125V	0.5A
D4C-6□□□	DC-12 0.1A/30V	0.5A

●UL、CSA

B300 (D4C-16□□、-17□□型)

B150 (D4C-26□□、-27□□型)

B300

額定電壓	通電電流	電流 (A)		伏特安培 (VA)	
		輸入	遮斷	輸入	遮斷
AC120V	5A	30	3	3,600	360
AC240V		15	1.5	3,600	360

B150

額定電壓	通電電流	電流 (A)		伏特安培 (VA)	
		輸入	遮斷	輸入	遮斷
AC120V	5A	30	3	3,600	360

■性能

保護構造	IP67	
耐久性* 1	機械性*3	1,000萬次以上
	電氣性*2	20萬次以上 (AC125V 5A 電阻負載)
容許操作速度	0.1mm~0.5m/s (柱塞型) 1mm~1m/s (滾輪手柄型)	
容許操作 頻率	機械性	120次/min
	電氣性	30次/min
額定頻率	50/60Hz	
絕緣阻抗	100 MΩ min. (at 500 VDC)	
接觸電阻 (初始值)	250mΩ以下 (附2m導線) 300mΩ以下 (附3m導線) 400mΩ以下 (附5m導線)	
耐電壓	同極端子間	AC1,000V 50/60Hz 1min
	充電金屬部位和 接地間	AC1,500V 50/60Hz 1min Uimp 2.5kV (EN60947-5-1)
	各端子與非充電 金屬部間	AC1,500V 50/60Hz 1min Uimp 2.5kV (EN60947-5-1)
額定絕緣電壓 (Ui)	300V (EN60947-5-1) *5	
污染度 (使用環境)	3 (EN60947-5-1)	
短路保護裝置	10A保險絲型或gG型 (IEC60269)	
限制短路電流	100A (EN60947-5-1)	
額定密閉熱電流 (I the)	5A、4A、0.5A (EN60947-5-1)	
防觸電保護等級	Class I (附接地線) *6	
震動	誤動作	10~55Hz重複振幅1.5mm *4
	耐久	最大1,000m/s ²
耐衝擊	誤動作	最大500m/s ² *4
	耐久	最大1,000m/s ²
使用環境溫度	-10~+70°C (不可結冰)	
使用環境濕度	35~95%RH	
重量 (D4C-1202型時)	約360g (附VCTF3m)	
	約540g (附VCTF5m)	

註. 上述數值為初始值。

*1. 壽命值為環境溫度5~35°C、環境濕度40~70%RH時之數值，壽命會因負載種類與電流大小而異。

請參閱下一頁的壽命曲線。

*2. 導線引出型為100萬次以上。(DC規格開閉電流0.1A)

*3. 耐侯型為50萬次以上。

*4. 塑膠桿除外。

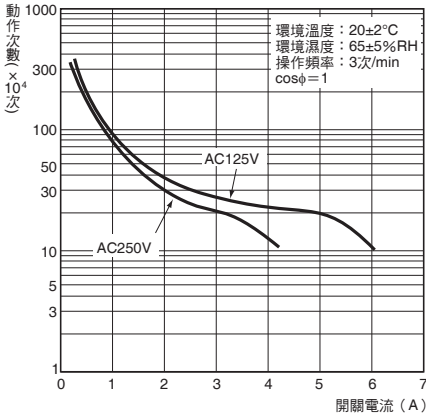
*5. 導線引出型為250V。

*6. 導線引出型為class III

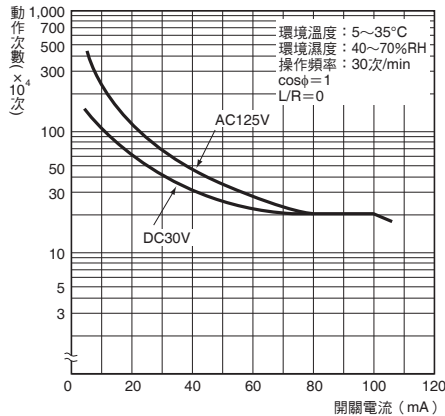
■參考資料

電氣性壽命曲線

D4C-1~2□□□型



D4C-4~6□□□型



●關於含LED指示燈型的漏電流

含LED指示燈型的漏電流和阻抗如下：

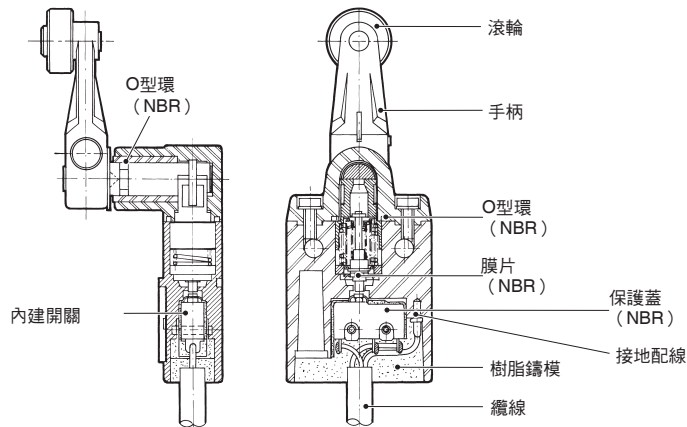
型號	電壓	漏電流	阻抗
D4C-2□□□	AC125V	1.7mA	68kΩ
D4C-3□□□	DC 30V	1.7mA	15kΩ
D4C-5□□□	AC125V	1.7mA	68kΩ
D4C-6□□□	DC 30V	1.7mA	15kΩ

構造／各部位名稱

■構造

●標準型

滾輪手柄/無動作指示燈



●耐候型

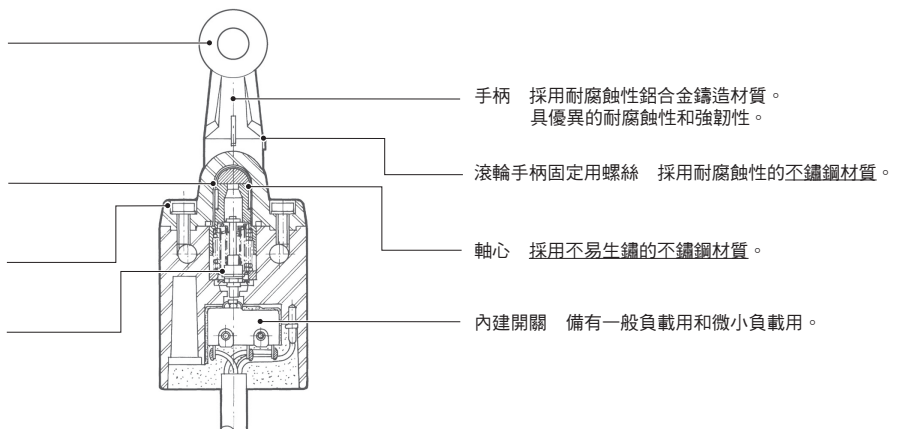
滾輪手柄/無動作指示燈

滾輪 採用不鏽鋼燒結而成，自我潤滑性絕佳。同時具備優異的耐磨損性。

軸心部的密封 旋轉軸安裝了O型環，以適當的緊度保持高密封性。O型環採用低溫性、耐候性佳的矽橡膠。

頭部鎖緊螺絲 螺絲採用不易生鏽的不鏽鋼材質。

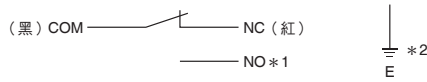
膜片 採用耐低溫和耐候性佳的矽橡膠。



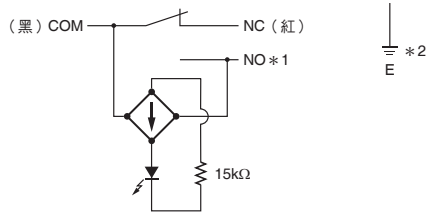
■ 接觸形式

● 標準型/耐候型

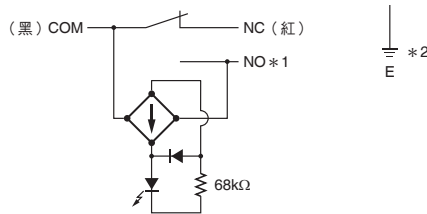
無動作指示燈



有動作指示燈（不動作時亮燈型）
〈LED DC24V時〉

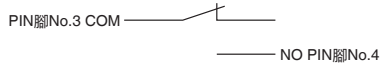


〈LED AC100V時〉

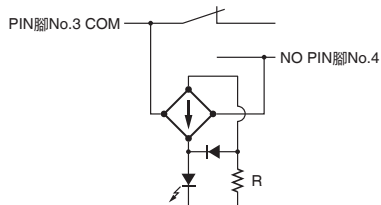


● ASI元件對應接頭模式（-M1J）

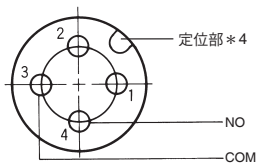
無動作指示燈



有動作指示燈（不動作時亮燈型）

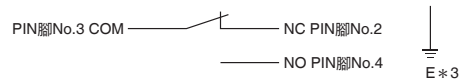


DC使用

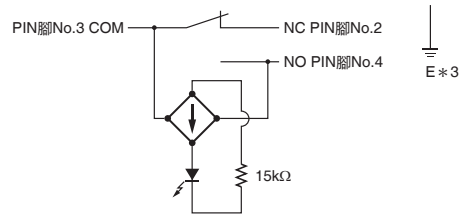


● 導線引出型（-AK1EJ□、-DK1EJ□）

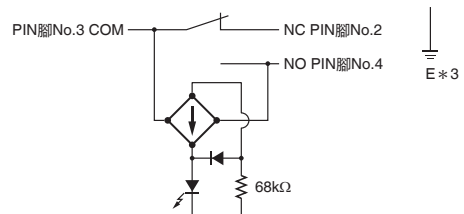
無動作指示燈



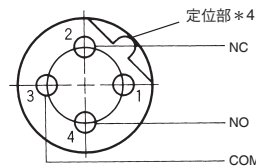
有動作指示燈（不動作時亮燈型）
〈LED DC24V時〉



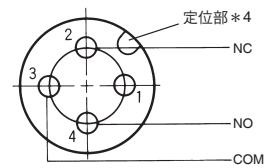
〈LED AC100V時〉



AC使用



DC使用



- *1. NO（白）：VCTF耐油導線或VCTF導線
NO（藍）：UL/CSA認證碼SJT（O）
 - *2. E（黃/綠）：VCTF耐油導線
E（綠）：VCTF導線或UL/CSA認證碼SJT（O）
 - *3. E（接地）未連接接頭。
 - *4. 「定位部」的位置並不一定。使用L型接頭時可能出現問題，請使用直線型。
- 註1. 不動作時亮燈係指致動器在自由狀態時亮燈，致動器旋轉或是往下壓的狀態時，限動開關的接點NO連接時滅燈。
2. 指示燈的漏電流可能造成負載誤動作，使用前請確認負載的OFF電流。

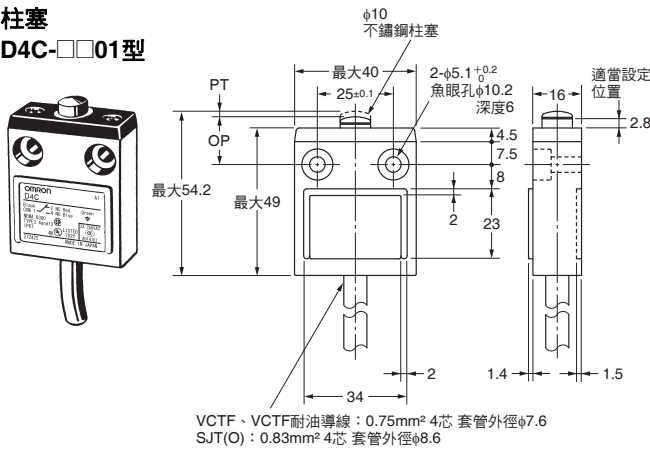
外觀尺寸／動作特性

(單位：mm)

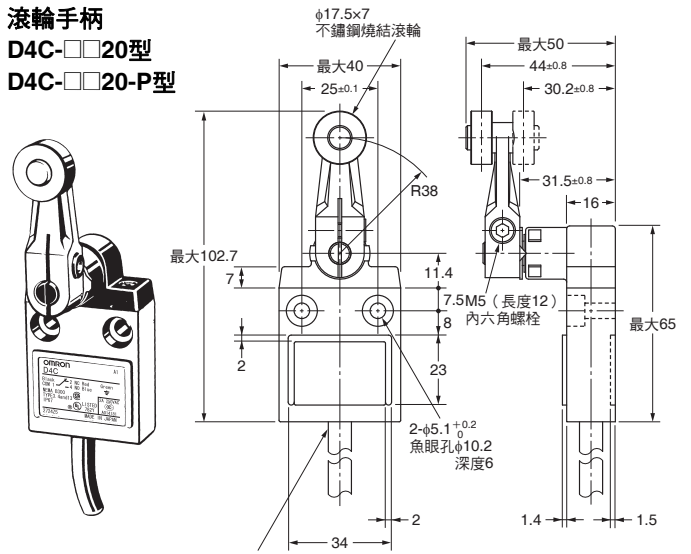
■本體
●標準型

插圖、外觀尺寸圖以無LED指示燈為代表。含LED指示燈請參閱第11頁。
型號中的□□內，是用來填寫額定、導線種類記號。請參閱型號基準（第1頁）。

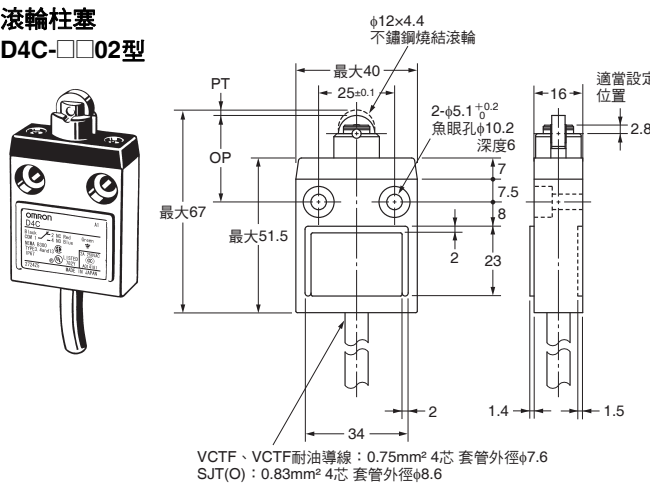
柱塞
D4C-□□01型



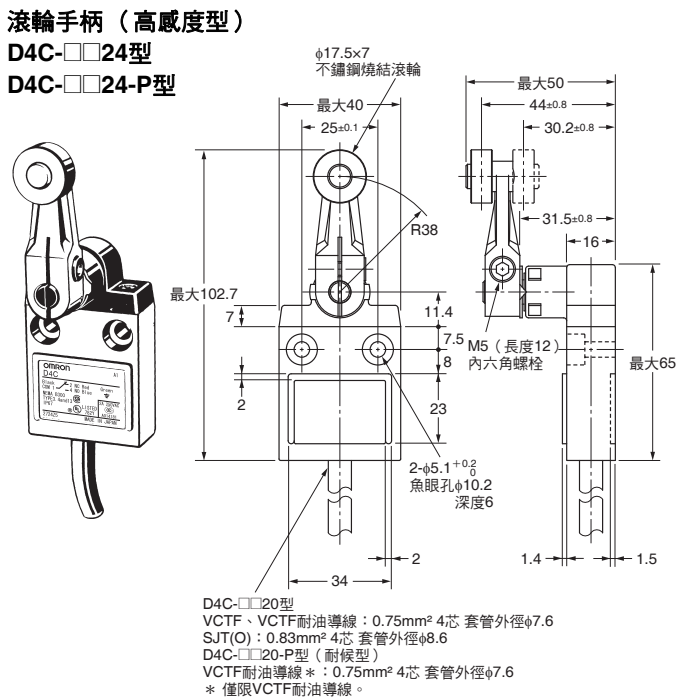
滾輪手柄
D4C-□□20型
D4C-□□20-P型



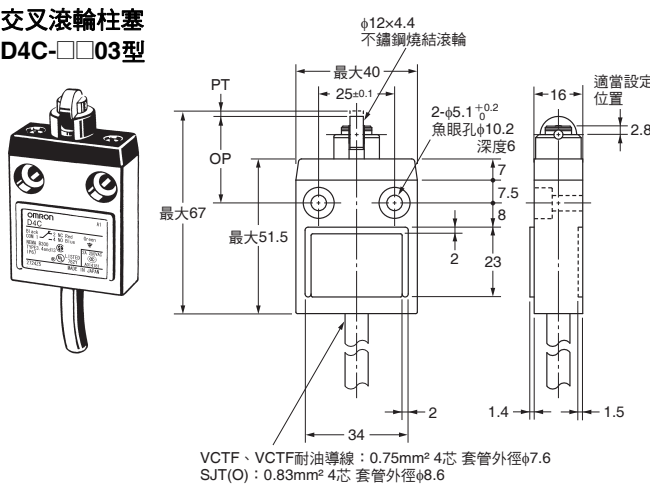
滾輪柱塞
D4C-□□02型



滾輪手柄（高感度型）
D4C-□□24型
D4C-□□24-P型



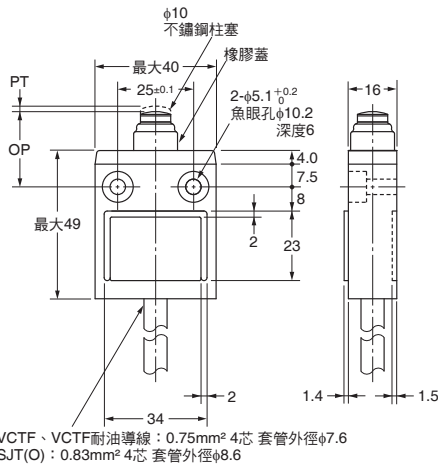
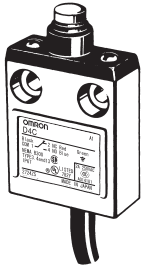
交叉滾輪柱塞
D4C-□□03型



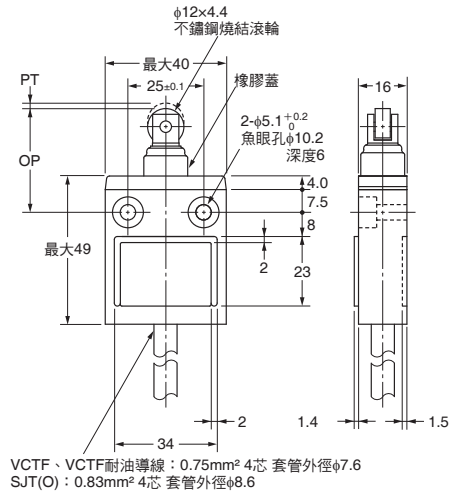
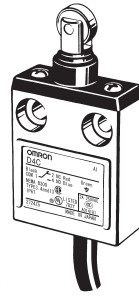
註. 上述各機種之外觀尺寸圖中，未指定部分之尺寸公差為±0.4mm。

動作特性		型號	D4C-□□01	D4C-□□02	D4C-□□03	D4C-□□20 D4C-□□20-P	D4C-□□24 D4C-□□24-P
動作力	OF 最大		11.77N	11.77N	11.77N	5.69N	5.69N
復歸力	RF 最小		4.41N	4.41N	4.41N	1.47N	1.47N
動作前移動	PT 最大		1.8mm	1.8mm	1.8mm	25°	10°±3°
動作後移動	OT 最小		3mm	3mm	3mm	40°	50°
應差移動	MD 最大		0.2mm	0.2mm	0.2mm	3°	3°
動作位置	OP		15.7±1mm	28.5±1mm	28.5±1mm	—	—

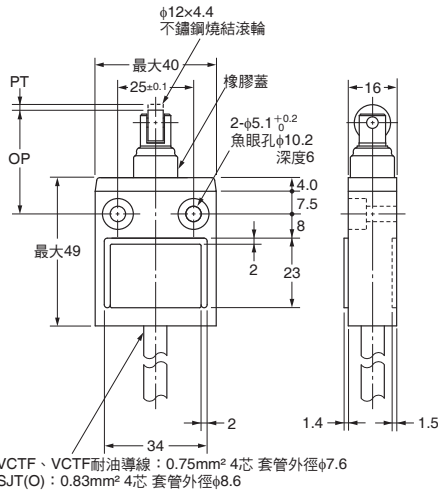
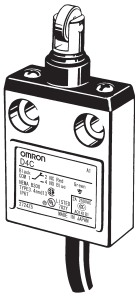
密封柱塞
D4C-□□31型



密封滾輪柱塞
D4C-□□32型



密封交叉滾輪柱塞
D4C-□□33型

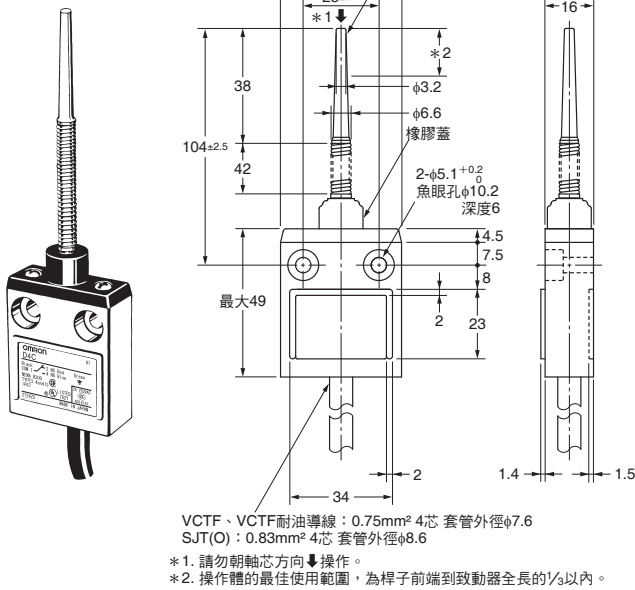


註. 上述各機種之外觀尺寸圖中，未指定部分之尺寸公差為±0.4mm。

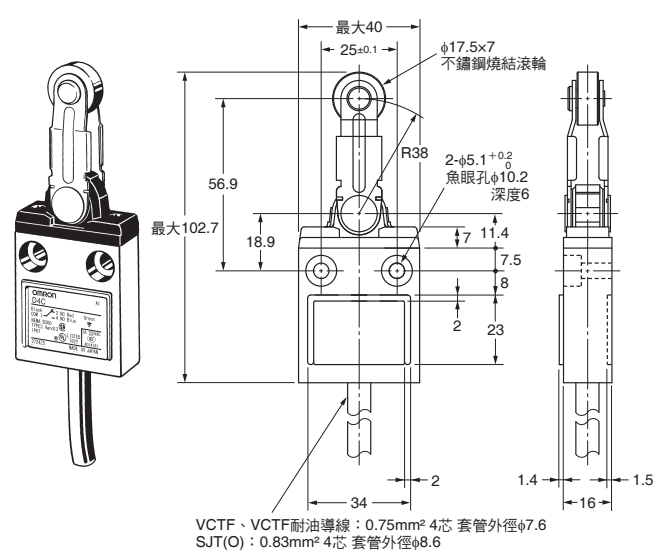
動作特性	型號	D4C-□□31	D4C-□□32	D4C-□□33
動作力	OF 最大	17.65N	17.65N	17.65N
	RF 最小	4.41N	4.41N	4.41N
動作前移動	PT 最大	1.8mm	1.8mm	1.8mm
動作後移動	OT 最小	3mm	3mm	3mm
應差移動	MD 最大	0.2mm	0.2mm	0.2mm
動作位置	OP	24.9±1mm	34.3±1mm	34.3±1mm
整體移動	TT*	(5) mm	(5) mm	(5) mm

* TT為參考值。

塑膠桿
D4C-□□50型



中心滾輪手柄
D4C-□□60型

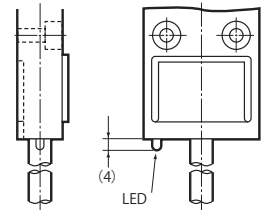


註. 上述各機種之外觀尺寸圖中，未指定部分之尺寸公差為±0.4mm。

動作特性		型號	D4C-□□50	D4C-□□60
動作力	OF 最大		1.47N	6.67N
復歸力	RF 最小		—	1.47N
動作前移動	PT 最大		15°	10°±3°
動作後移動	OT 最小		—	50°
應差移動	MD 最大		—	3°
動作位置	OP		—	—
整體移動 (TT)			—	—

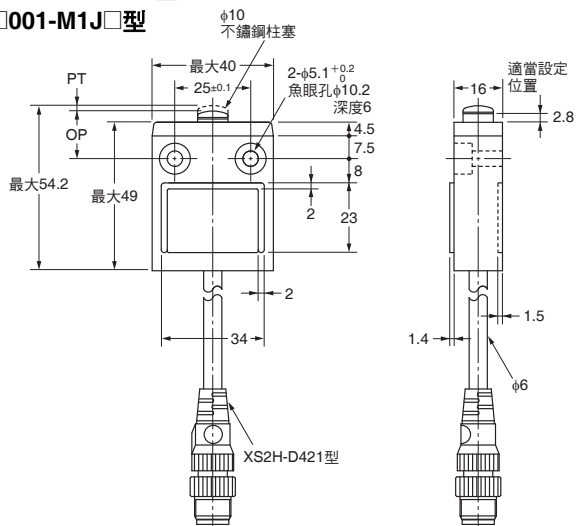
●含指示燈

含LED指示燈時，
如右圖。

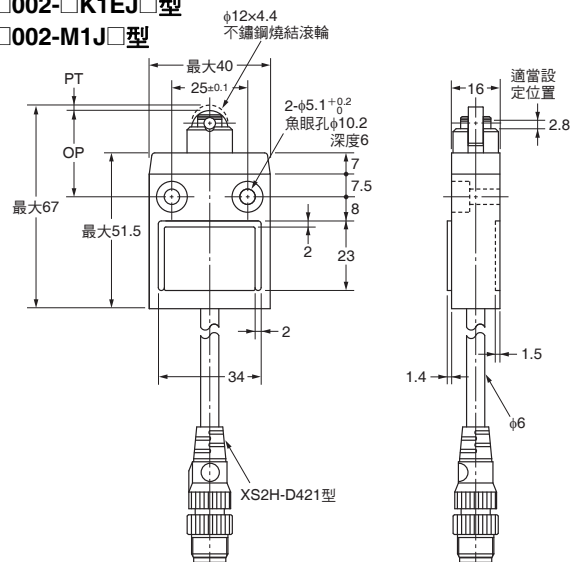


●導線引出型

柱塞
D4C-□001-□K1EJ□型
D4C-□001-M1J□型



滾輪柱塞
D4C-□002-□K1EJ□型
D4C-□002-M1J□型



註. 上述各機種之外觀尺寸圖中，未指定部分之尺寸公差為±0.4mm。

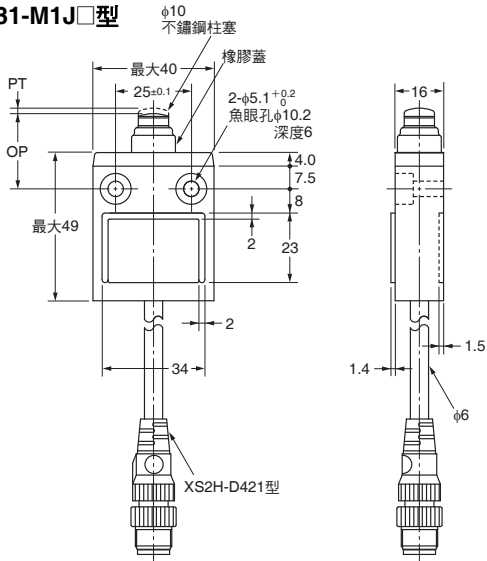
動作特性		型號	D4C-□001-□K1EJ□	D4C-□002-□K1EJ□
動作力	OF 最大		11.77N	11.77N
復歸力	RF 最小		4.41N	4.41N
動作前移動	PT 最大		1.8mm	1.8mm
動作後移動	OT 最小		3mm	3mm
應差移動	MD 最大		0.2mm	0.2mm
動作位置	OP		15.7±1mm	28.5±1mm

註. -M1J也同規格。

密封柱塞

D4C-□031-□K1EJ□型

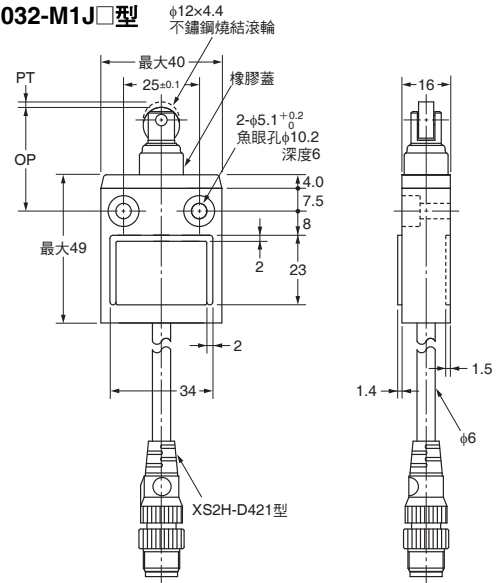
D4C-□031-M1J□型



密封滾輪柱塞

D4C-□032-□K1EJ□型

D4C-□032-M1J□型



註. 上述各機種之外觀尺寸圖中, 未指定部分之尺寸公差為±0.4mm。

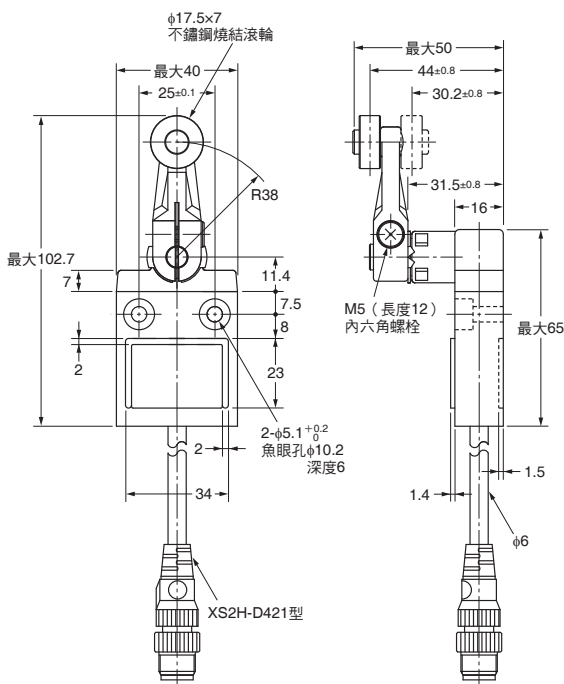
動作特性		型號	D4C-□031 -□K1EJ□	D4C-□032 -□K1EJ□
動作力	OF 最大		17.65N	17.65N
復歸力	RF 最小		4.41N	4.41N
動作前移動	PT 最大		1.8mm	1.8mm
動作後移動	OT 最小		3mm	3mm
應差移動	MD 最大		0.2mm	0.2mm
動作位置	OP		24.9±1mm	34.3±1mm

註. -M1J也同規格。

滾輪手柄 (高感度型)

D4C-□024-□K1EJ□型

D4C-□024-M1J□型



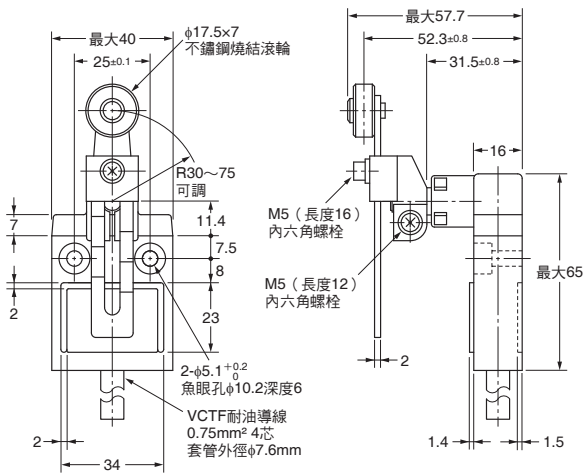
註. 上述各機種之外觀尺寸圖中, 未指定部分之尺寸公差為±0.4mm。

動作特性		型號	D4C-□024-□K1EJ□
動作力	OF 最大		5.69N
復歸力	RF 最小		1.47N
動作前移動	PT 最大		10°±3°
動作後移動	OT 最小		50°
應差移動	MD 最大		3°
動作位置	OP		—

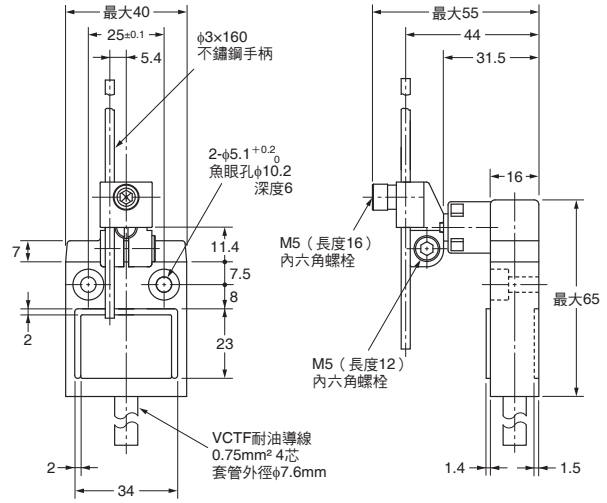
註. -M1J也同規格。

● 耐候型

可調式滾輪手柄
D4C-□□27-P型



可調式桿狀手柄
D4C-□□29-P型



註. 上述各機種之外觀尺寸圖中，未指定部分之尺寸公差為±0.4mm。

動作特性	型號	D4C-□□27-P	D4C-□□29-P*
動作力	OF 最大	5.69N	5.69N
復歸力	RF 最小	1.47N	1.47N
動作前移動	PT 最大	25°	25°
動作後移動	OT 最小	40°	40°
應差移動	MD 最大	3°	3°

* D4C-□□27-P型、D4C-□□29-P型的動作特性，為手柄長度38mm時的值。

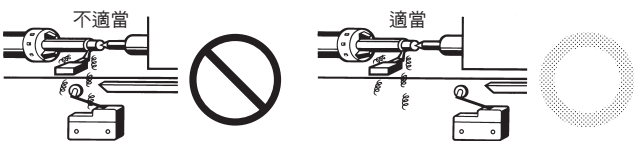
正確使用須知

● 共通注意事項請參閱「限動開關共通注意事項」。

使用注意事項

● 使用環境

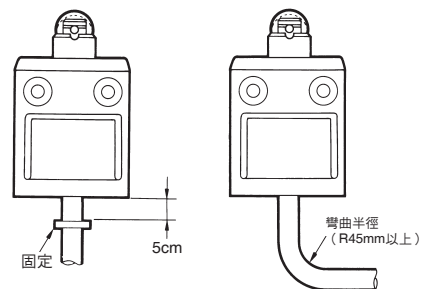
- 在室外或有特殊切削油、溶劑、藥品等的環境下，密封零件等可能劣化。請務必以實際使用條件評估後，設定維修、更換時期。
- 開關請安裝在不會直接接觸到加工碎屑或灰塵的位置。同時也必須保護致動器、開關本體不受切削碎屑或泥狀物質堆積之影響。



- 在開關連續承受振動、衝擊的狀態下，隨著磨耗粉產生，可能成為接點接觸障礙或動作不良、影響耐久性之原因。此外，過大的振動、衝擊會造成接點誤動作或損壞，請安裝在不受振動、衝擊影響的位置與不會共振的方向。
- 因為開關有接點，環境中如果存在矽氣，電弧能量會在接點上堆積二氧化矽 (SiO₂)，可能造成接觸障礙。開關四周有矽油、矽填充劑、矽電線等矽產品時，請以接點保護回路抑制電弧，並去除矽氣發生來源。

● 操作事項

- 導線和開關的根部被樹脂固定，為避免對導線施力，請在距離開關5cm左右的地方進行固定。
- 彎曲導線進行配線時，請將導線的彎曲半徑設在R45mm以上，以避免損傷導線的絕緣體、披覆等。否則可能造成燒毀、漏電。

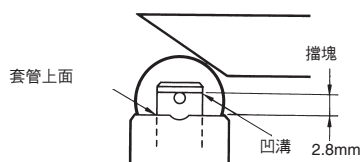


● 關於連接方式

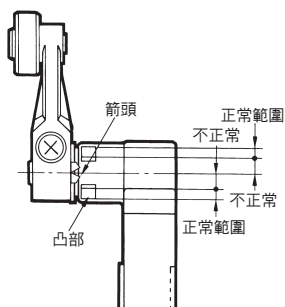
- 為預防回路短路造成開關損壞，請以遮斷電流值為額定電流1.5~2倍之保險絲串聯連接開關。
- 以EN認證額定規格使用時，請使用符合IEC269標準之10A保險絲gI型或gG型。

● 操作

- 操作方式、凸輪與擋塊形狀、頻率、動作後移動(OT)等，會大為影響耐久性和精度。因此擋塊角度請設為30°以下，表面粗度請設為▽▽▽ (6.3S) 以上，硬度請設為Hv400~500。
- 為適當安裝柱塞的衝程，請在凹溝 (正確安裝位置) 上，配合擋塊或凸輪等的壓入量安裝。
適當安裝位置為柱塞凹溝可收到套管上面。



- 為適當安裝滾輪手柄的衝程，請調整擋塊或凸輪等的壓入量，使箭頭進入凸部範圍內 (正確安裝位置)。



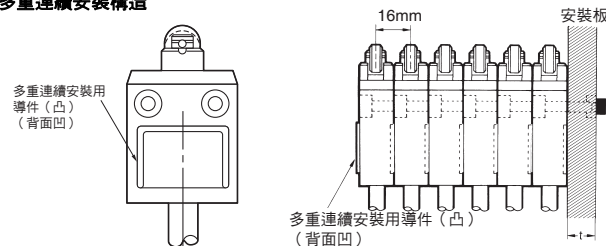
● 含動作指示燈

- 含動作指示燈之限動開關，因指示燈並聯接點，故即便接點OFF 電流也會經由指示燈外漏。此漏電流可能造成負載誤動作，使用前請確認負載的OFF電流。

● 安裝方法

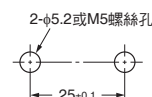
- 多重連續使用時最多可6連安裝。安裝方向請配合開關表面的凹凸。多重連結時，請使用厚度 (t) 6mm以上的安裝板。

多重連續安裝構造



- 安裝板彎曲或凸起時，可能會引發異常狀況，請保持安裝板的平坦。

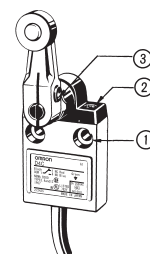
安裝孔加工尺寸



- 柱塞型在預測到周圍環境會造成影響時 (例：塵埃或切粉等造成的復歸不良)，請使用橡膠蓋安裝型。
- 勿於熱水 (+70°C以上) 或水蒸氣可及之處使用。
- 安裝在裝置上出口到歐洲時，在IEC664規定的過電壓 (設置) 分類 III 的回路上使用D4C型的情況下，請設置接點保護回路 (參閱「限動開關技術支援」)。
- 安裝時，請依照下表的適當鎖緊力矩鎖緊。

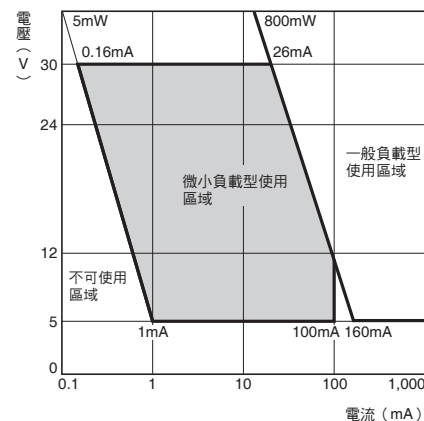
No.	螺絲尺寸	適當鎖緊力矩*
①	M5六角頭螺絲	4.90~5.88N·m
②	M3.5頭部安裝螺絲孔	0.78~0.88N·m
③	M5六角頭螺絲	4.90~5.88N·m

* 取下頭部2處的螺絲，可讓頭部的方向180°反轉。頭部方向變更後，請依照上述的適當鎖緊力矩鎖緊。同時請留意別讓異物侵入。



● 微小負載型 (D4C-4、-5、-6型) 開閉適用範圍

適用右圖的領域。



同意事項

承蒙對歐姆龍商品的肯定與支持，謹此表達萬分謝意。您選購「歐姆龍商品」時，如無特別的合意，無論您於何處購得「歐姆龍商品」，均將適用本同意事項所記載各項規定，請先了解、同意下列事項，再進行選購。

1. 定義

本同意事項中之用語定義如下：

- ①「歐姆龍」：台灣歐姆龍股份有限公司為日本歐姆龍株式會社之海外子公司。
- ②「歐姆龍商品」：「歐姆龍」之FA系統機器、通用控制機器、感測器
- ③「型錄等」：有關「歐姆龍商品」之「Best控制機器型錄」、其他型錄、規格書、使用說明書、操作手冊等，包括以電磁方式提供者。
- ④「使用條件等」：「型錄等」中所記載之「歐姆龍商品」之利用條件、額定值、性能、作動環境、使用方法、使用上注意、禁止事項及其他。
- ⑤「客戶用途」：客戶使用「歐姆龍商品」之使用方法，包括於客戶製造之元件、電子基板、機器、設備、或系統中組裝或使用「歐姆龍商品」。
- ⑥「兼容性等」：就「客戶用途」，「歐姆龍商品」之 (a) 兼容性、(b) 作動、(c) 未侵害第三人智慧財產權、(d) 法令遵守以及 (e) 符合各項規格等事項。

2. 記載內容之注意事項

就「型錄等」之記載內容，以下各點請惠予理解。

- ①額定值以及性能值係於單項實驗中基於各項實驗條件所得出之數值，並非保證各額定值以及性能值在其他複合條件之下所得之數值。
- ②參考資料僅供參考，並非保證於該範圍內產品均能正常運作。
- ③使用案例僅供參考，「歐姆龍」並不就「兼容性等」保證。
- ④「歐姆龍」因改良產品或「歐姆龍」之因素，可能停止「歐姆龍商品」、或變更「歐姆龍商品」之規格。

3. 選用使用時之注意事項

選購以及使用時，以下各點請惠予理解。

- ①除額定值、性能外，使用時亦請遵守「使用條件等」規定。
- ②請客戶自行確認「兼容性等」，判斷是否可使用「歐姆龍商品」。「歐姆龍」就「兼容性等」，一概不予保證。
- ③就「歐姆龍商品」於客戶系統全體中之所預設之用途，請客戶務必於事前確認已完成適切之配電、安裝。
- ④使用「歐姆龍商品」時，請實施、進行 (i) 於額定值以及性能有餘裕之情形下使用、備用設計等「歐姆龍商品」；(ii) 於「歐姆龍商品」發生故障時亦能對「客戶用途」之危害降到最小之安全設計 (iii) 在整體系統中建構對使用者之危險通知安全對策；(iv) 對「歐姆龍商品」以及「客戶用途」進行定期維修。
- ⑤「歐姆龍」對於因分散式阻斷服務攻擊 (DDoS攻擊)、電腦病毒等其他技術上之破壞性程式、非法存取導致「歐姆龍商品」、安裝之軟體或任何電腦機器、電腦程式、網路或資料庫遭病毒感染，因而產生之直接或間接性損失、損害或其他費用一概不予負責。

客戶應自行就 (i) 防病毒保護；(ii) 資料之輸出及輸入；(iii) 佚失資料之還原；(iv) 防止「歐姆龍商品」或安裝之軟體感染電腦病毒；(v) 防止「歐姆龍商品」遭非法存取；採取充分之防護措施。

- ⑥「歐姆龍商品」係以作為一般工業產品使用之通用品而設計、製造。

因此並不供以下之用途而為使用，客戶如將「歐姆龍商品」用於以下用途時，「歐姆龍」對「歐姆龍商品」一概不予保證。但雖屬以下用途，惟如為「歐姆龍」所預期之特殊產品用途、或有特別合意時除外。

- (a) 有高度安全性需求之用途 (例如：核能控制設備、燃燒設備、航空、太空設備、鐵路設備、升降設備、娛樂設備、醫療用機器、安全裝置、其他有危害生命身體之用途)
 - (b) 有高度信賴性需求之用途 (例如：瓦斯、自來水、電力等之供應系統、24小時連續運轉系統、結算系統等有關權利、財產之用途等)
 - (c) 嚴苛條件或環境下之用途 (例如：設置於屋外之設備、遭化學污染之設備、受遭電磁波妨害之設備、受有震動、衝擊之設備等)
 - (d) 「型錄等」所未記載之條件或環境之用途
- ⑦除上述3. ⑥ (a) 至 (d) 所記載事項外，「本型錄等記載之商品」並非汽車 (含二輪機車。以下同) 用商品。請勿將其安裝於汽車使用。

4. 保證條件

「歐姆龍商品」之保證條件如下：

- ①保證期間：購入後1年。
- ②保證內容：就故障之「歐姆龍商品」，由本公司自行判斷應採取下列何種措施。
 - (a) 於本公司維修服務據點對故障之「歐姆龍商品」進行免費維修。
 - (b) 免費提供與故障之「歐姆龍商品」相同數量之代用品。
- ③非保證對象：故障原因為以下各款之一時，不提供保證：
 - (a) 將「歐姆龍商品」供作原定用途外之使用時；
 - (b) 超出「使用條件等」之使用；
 - (c) 違反本同意事項「3. 選用使用時之注意事項」之使用；
 - (d) 非由「歐姆龍」進行改裝、修理所致者；
 - (e) 非由「歐姆龍」人員所提供之軟體所致者；
 - (f) 「歐姆龍」出貨時之科學、技術水準所無法預見之原因；
 - (g) 前述以外，非可歸責「歐姆龍」或「歐姆龍商品」之原因 (含天災等不可抗力)

5. 責任限制

本同意事項所記載之保證，為有關「歐姆龍商品」之全部保證。

就與「歐姆龍商品」有關所發生之損害，「歐姆龍」以及「歐姆龍商品」之販售店，不予負責。

6. 出口管理

將「歐姆龍商品」或技術資料出口或提供予非境內居住者時，應遵守各國有關安全保障貿易管理之法令規則。客戶如違反法令規則時，「本公司」得不予提供「歐姆龍商品」或技術資料。