

滾輪手柄型，僅16mm的薄形厚度。 且為接頭連接型

- 滾輪手柄且最多可6連安裝。
- 纜線連接時，可輕鬆交換限動開關的接頭連接型。
- 柱塞部分採用密封填料和膜片，內裝開關部採用保護帽，共三重的密封結構，符合IEC標準的IP67。
- 含LED指示燈亦系列化，更容易確認動作狀況。
(* 以不動作時點燈為標準) * 詳細請參閱第3頁。
- 取得UL、CSA標準。
(有關認證型號，請洽本公司)



有關規格認證對象機種等最新資訊，請參閱本公司網站 (<http://www.omron.com.tw>) 的「規格認證」。

請參閱第7~8頁的「正確使用須知」及「限動開關共通注意事項」。

型號構成

■ 型號基準 (部分類型無法搭配使用。詳細內容請洽本公司。)

D4CC- 0

① ②

① 電氣等級

- 1: AC125V 1A
- 2: AC125V 1A (含動作指示燈)
- 3: DC30V 1A
- 4: DC30V 1A (含動作指示燈)

② 致動器的種類

- 01: 柱塞型
- 02: 滾輪柱塞型
- 03: 交叉滾輪柱塞型
- 24: 滾輪手柄型
- 31: 密封柱塞型
- 32: 密封滾輪柱塞型
- 33: 密封交叉滾輪柱塞型
- 50: 塑膠桿型
- 60: 中心滾輪手柄型

種類

■ 本體

● 限動開關部位

致動器的種類	額定動作指示燈	AC使用AC125V 1A		DC使用DC30V 1A	
		無型號	有型號	無型號	有型號
柱塞型		D4CC-1001	D4CC-2001	D4CC-3001	D4CC-4001
滾輪柱塞型		D4CC-1002	D4CC-2002	D4CC-3002	D4CC-4002
交叉滾輪柱塞型		D4CC-1003	D4CC-2003	D4CC-3003	D4CC-4003
滾輪手柄高感度型		D4CC-1024	D4CC-2024	D4CC-3024	D4CC-4024
密封柱塞型		D4CC-1031	D4CC-2031	D4CC-3031	D4CC-4031
密封滾輪柱塞型		D4CC-1032	D4CC-203Z	D4CC-3032	D4CC-4032
密封交叉滾輪柱塞型		D4CC-1033	—	D4CC-3033	D4CC-4033
塑膠桿型		D4CC-1050	D4CC-2050	D4CC-3050	D4CC-4050
中心滾輪手柄型		D4CC-1060	D4CC-2060	D4CC-3060	D4CC-4060

註1. 關於國外標準認證品，請向本公司洽詢。
 2. 型號基準有部分異於D4C型，請多加留意。
 3. 請使用下一頁的導線。

■適用電纜

外觀	芯數	纜線長度	種類	
			AC使用	DC使用
型號				
	4	1m	XS2F-A421-C90-F	XS2F-D421-C80-F
		2m	XS2F-A421-D90-F	XS2F-D421-D80-F
		5m	XS2F-A421-G90-F	XS2F-D421-G80-F
		10m	XS2F-A421-J90-F	XS2F-D421-J80-F

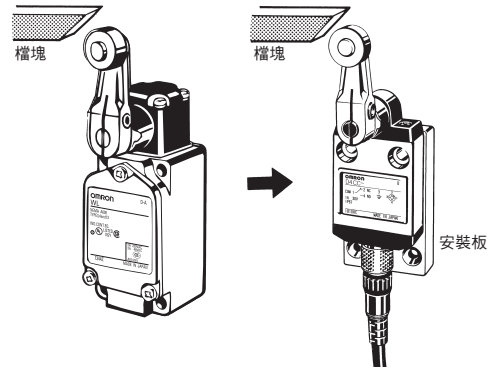
■專用安裝板（另售）

過去使用WL型的機器，在裝置上安裝專用板，即可替換成D4CC，不用改變檔塊和凸輪的位置。

●可替換的機種一覽

WL (致動器種類)	D4CC (致動器種類)	安裝板型號
WLD (頂部 柱塞型)	→ D4CC-□001 (柱塞型)	D4C-P001
WLD2 (頂部滾輪 柱塞型)	→ D4CC-□002 (滾輪柱塞型)	D4C-P002
WLG2 (滾輪 手柄型)	→ D4CC-□024 (滾輪手柄型)	D4C-P020

●替換例（可不用改變檔塊位置使用。）



額定／性能

■海外認證標準

認證機關	認證名稱	檔案編號
UL	UL508	E76675
CSA	CSA C22.2 No.14	LR45746

■額定

額定電壓 (V)	無電感負載(A)				電感負載(A)			
	電阻負載		集總負載		電感負載		馬達負載	
	常閉	常開	常閉	常開	常閉	常開	常閉	常開
AC使用 AC125	1	1	1	0.7	1	1	1	1
DC使用 DC30	1	1	1	1	1	1	1	1

- 註1. 上述數值表示定態電流。
 2. 電感負載係指功率因數0.4以上（AC）、時間常數7ms以下（DC）。
 3. 集總負載係指具有10倍之突波電流。
 4. 馬達負載係指具有6倍之突波電流。

D4CC-3型或D4CC-4型 1A 30VDC

突波電流	常閉	最大5A
	常開	最大2.5A

■認證額定規格

●UL/CSA

D4CC-1型或D4CC-2型
D150

額定電壓	通電電流	電流(A)		伏特安培(VA)	
		輸入	遮斷	輸入	遮斷
AC120V	1.0A	3.6	0.6	432	72

■性能

保護構造	IP67	
耐久性 *1	機械性	1,000萬次以上
	電氣性	20萬次以上 (AC125V 1A電阻負載)
容許操作速度	0.1mm~0.5m/s (柱塞型) 1mm~1m/s (滾輪手柄型)	
容許操作 頻率	機械性	120次/min
	電氣性	30次/min
額定頻率	50/60Hz	
絕緣阻抗	100 MΩ min. (at 500 VDC)	
接觸電阻 (初始值)	100mΩ以下	
耐電壓	同極端子間	AC1,000V 50/60Hz 1min
	充電金屬部位和 接地間	AC1,500V 50/60Hz 1min
	各端子與非充電 金屬部間	AC1,500V 50/60Hz 1min
振動	誤動作	10~55Hz重複振幅1.5mm *2
耐衝擊	耐久	最大1,000m/s ²
	誤動作	最大500m/s ² *2
使用環境溫度	-10~+70°C (不可結冰)	
使用環境濕度	35~95%RH	
重量	約120g (D4CC-1002時)	

- 註. 上述數值為初始值。
 *1. 耐久性數值為環境溫度5~35°C、環境濕度40~70%RH時之數值。
 其他詳細條件請另行洽詢。
 *2. 塑膠桿除外。

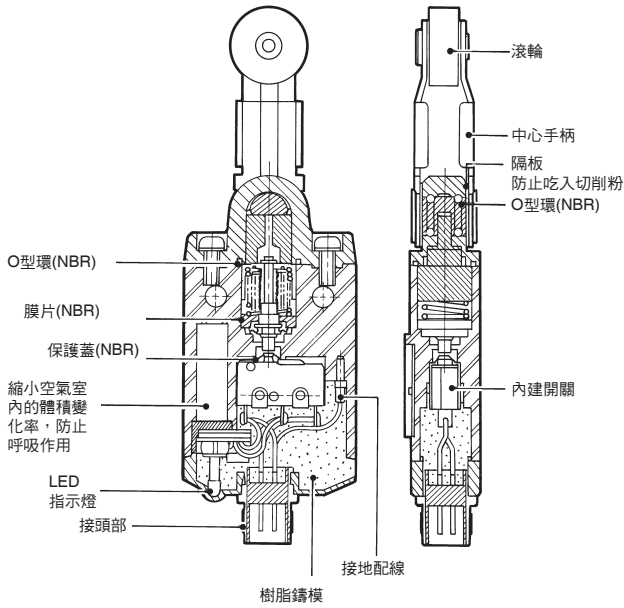
●關於含LED指示燈型的電流外漏

含LED指示燈型各種的電流外漏和阻抗如下：

項目	型號	D4CC-2□□□	D4CC-4□□□
電壓		AC125V	DC30V
電流外漏		1.0mA	1.0mA
阻抗		150kΩ	30kΩ

構造／各部位名稱

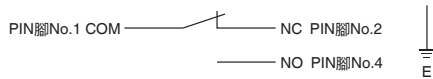
■構造
中心滾輪手柄含動作指示燈



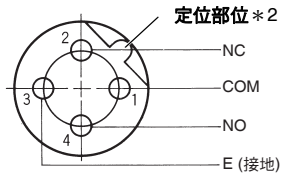
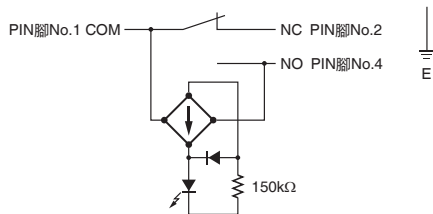
■接觸形式

●AC使用 (D4CC-10□□型、20□□型)

無動作指示燈

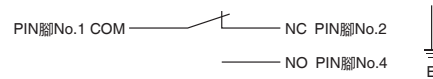


有動作指示燈 (不動作時點燈型) * 1

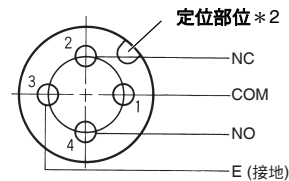
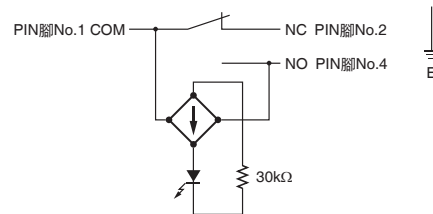


●DC使用 (D4CC-30□□型、40□□型)

無動作指示燈



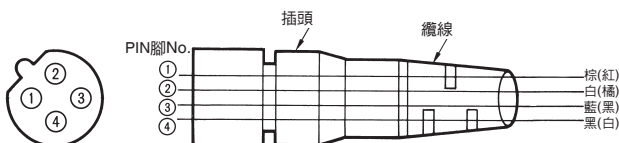
有動作指示燈 (不動作時點燈型) * 1



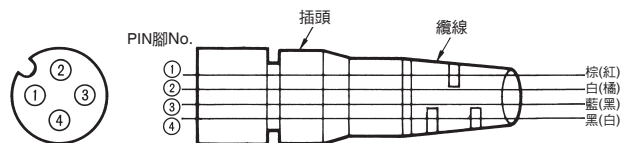
* 1. 不動作時點燈係指致動器在自由狀態時亮燈，致動器旋轉或是往下壓的狀態時，限位開關接點接觸NO側則熄燈。
* 2. 「定位部」的位置並不一定。使用L型接頭時可能出現問題，請使用直線型。

●連接 註. () 內為舊芯線色。隨芯線色標準變更而變更。

交流型



直流型

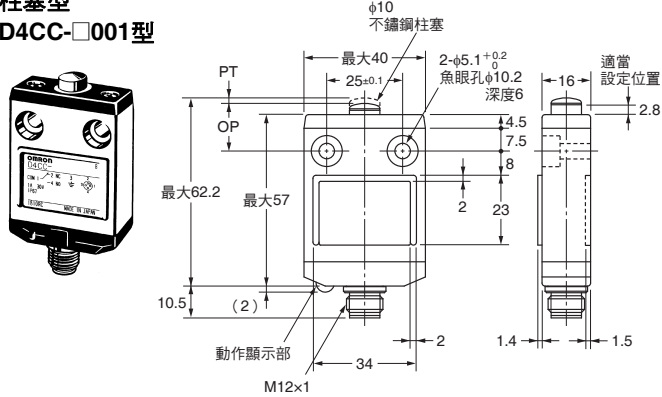


外觀尺寸／動作特性

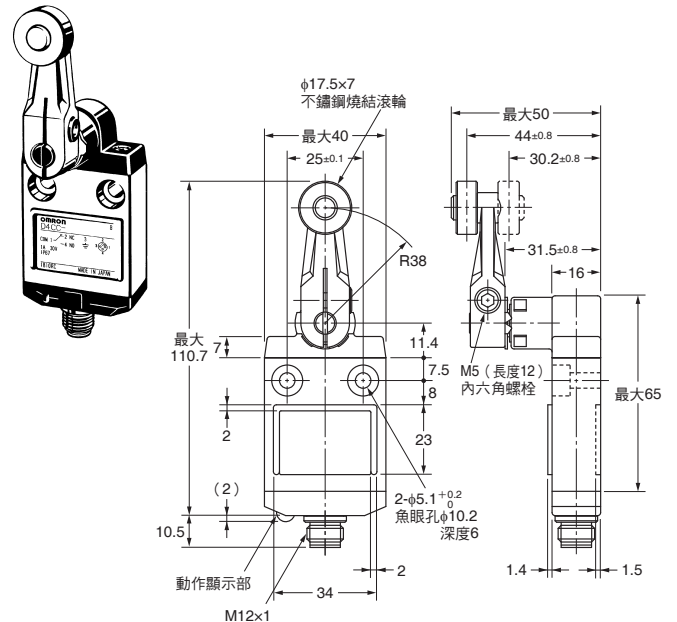
■本體

●限動開關 型號中的□內，是用來填寫代表額定的記號。詳細請參閱型號基準。

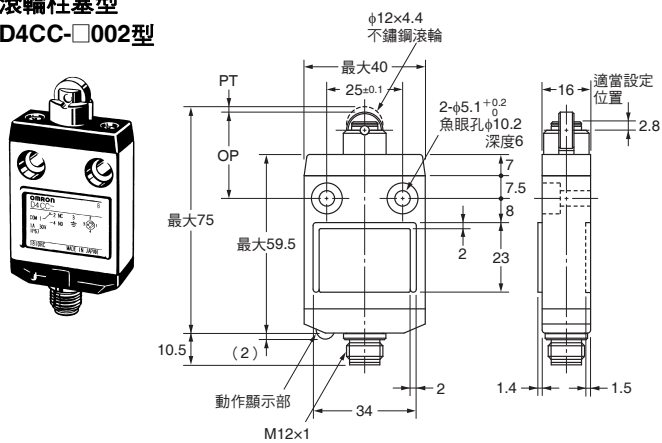
柱塞型
D4CC-□001型



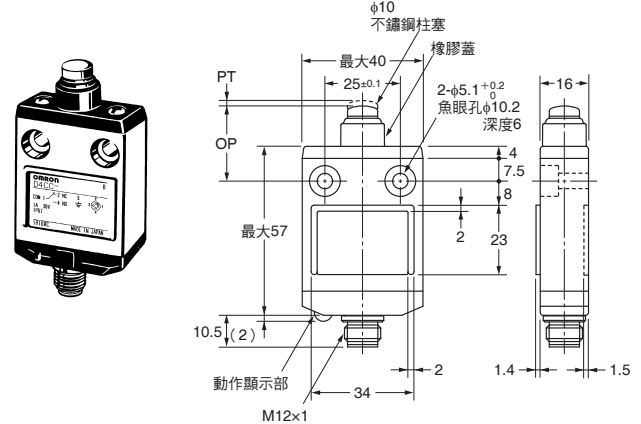
滾輪手柄型
D4CC-□024型



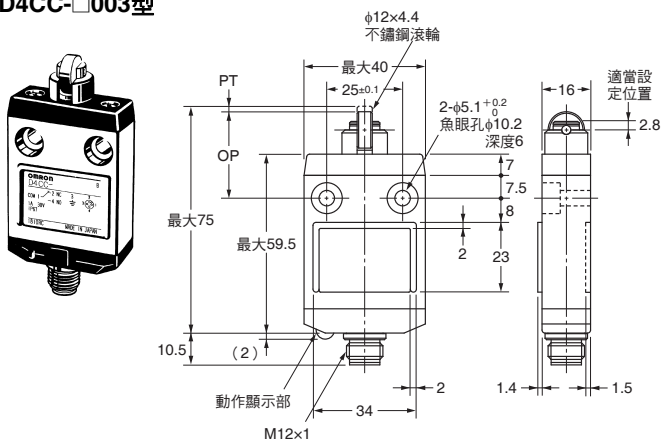
滾輪柱塞型
D4CC-□002型



密封柱塞型
D4CC-□031型



交叉滾輪柱塞型
D4CC-□003型



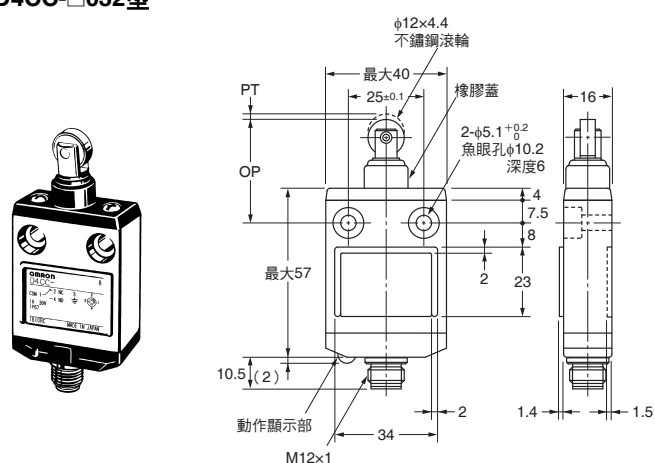
註. 上述各機種之外觀尺寸圖中，未指定部分之尺寸公差為±0.4mm。

動作特性	型號	D4CC-□001	D4CC-□002	D4CC-□003	D4CC-□024	D4CC-□031
動作力	OF 最大	11.77N	11.77N	11.77N	5.69N	17.65N
復歸力	RF 最小	4.41N	4.41N	4.41N	1.47N	4.41N
動作前移動	PT 最大	1.8mm	1.8mm	1.8mm	10°±3°	1.8mm
動作後移動	OT 最小	3mm	3mm	3mm	50°	3mm
應差移動	MD 最大	0.2mm	0.2mm	0.2mm	3°	0.2mm
動作位置	OP	15.7±1mm	28.5±1mm	28.5±1mm	—	24.9±1mm
整體移動	TT *					(5) mm

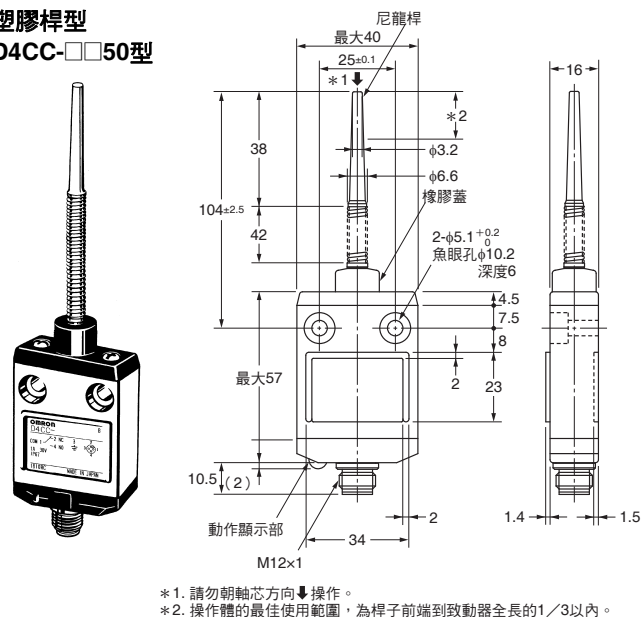
* TT為參考值。

型號中的□將填入代表額定的記號。詳細請參閱型號基準。

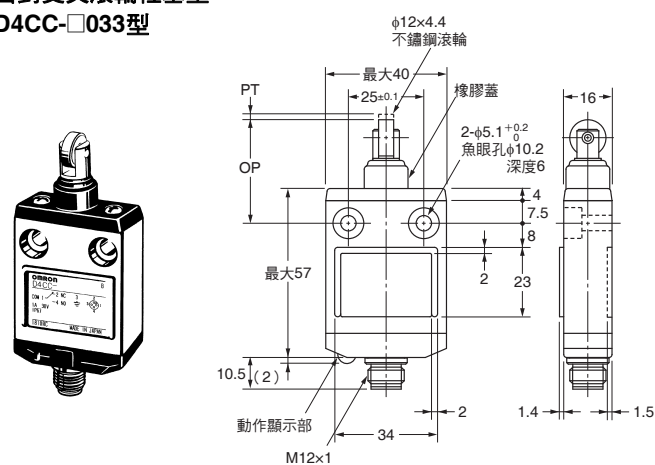
密封滾輪柱塞型
D4CC-□032型



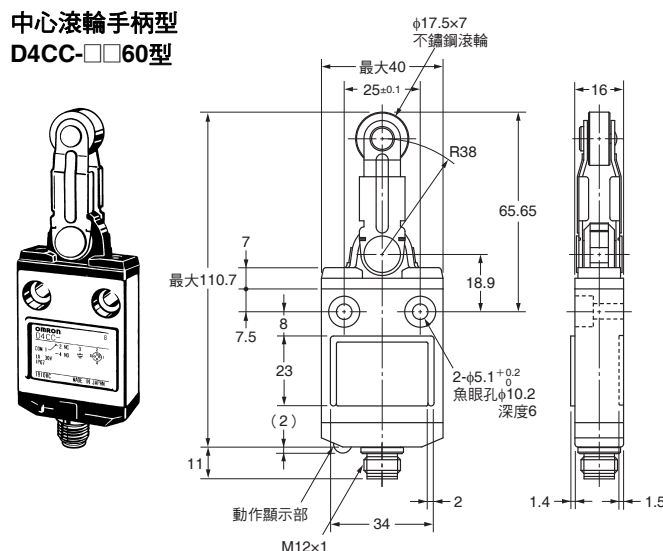
塑膠桿型
D4CC-□□50型



密封交叉滾輪柱塞型
D4CC-□033型



中心滾輪手柄型
D4CC-□□60型



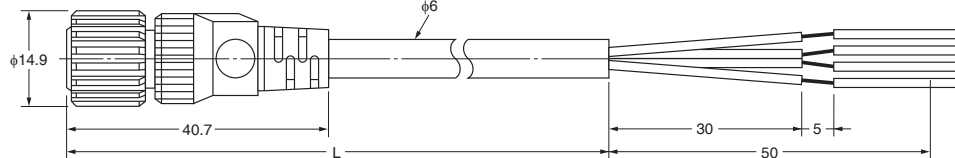
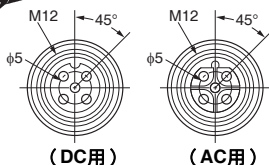
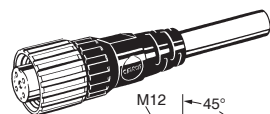
註. 上述各機種之外觀尺寸圖中，未指定部分之尺寸公差為±0.4mm。

動作特性		型號	D4CC-□032	D4CC-□033	D4CC-□050	D4CC-□060
動作力	OF 最大		17.65N	17.65N	1.47N	6.67N
	RF 最小		4.41N	4.41N	—	1.47N
動作前移動	PT 最大		1.8mm	1.8mm	15°	10°±3°
	OT 最小		3mm	3mm	—	50°
動作後移動	MD 最大		0.2mm	0.2mm	—	3°
	MD 最小		—	—	—	—
動作位置	OP		34.3±1mm	34.3±1mm	—	—
整體移動	TT *		(5) mm	(5) mm	—	—

* TT為參考值。

■適用電纜 使用接頭型時，請務必選擇指定（下表）的接頭插頭。

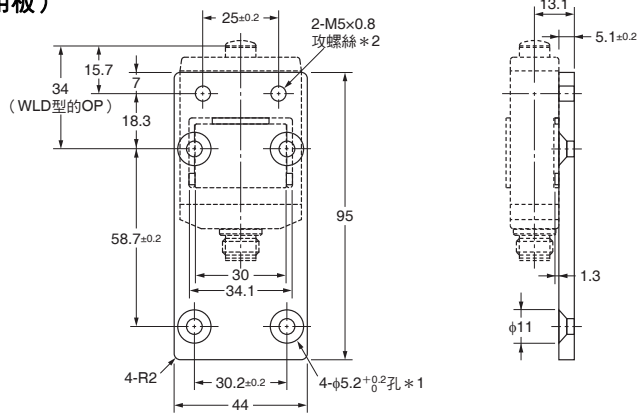
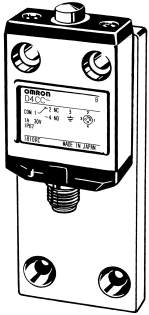
XS2F-D421-□80-F型 (DC用)
XS2F-A421-□90-F型 (AC用)



AC用型號	DC用型號	纜線長度L (m)
XS2F-A421-C90-F	XS2F-D421-C80-F	1
XS2F-A421-D90-F	XS2F-D421-D80-F	2
XS2F-A421-G90-F	XS2F-D421-G80-F	5
XS2F-A421-J90-F	XS2F-D421-J80-F	10

■專用安裝板（另購。）

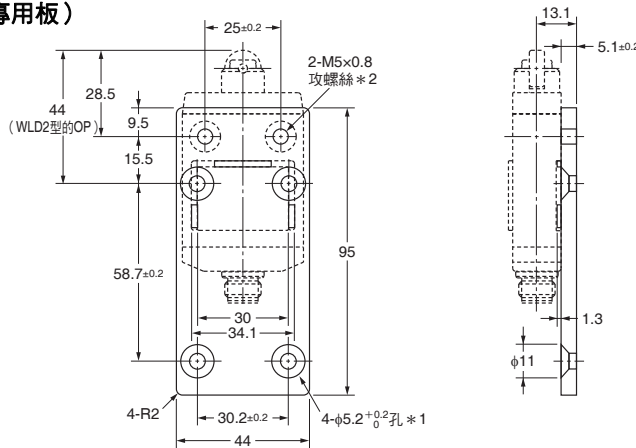
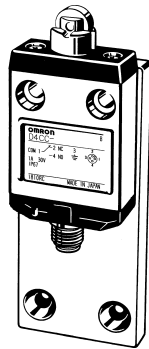
D4C-P001型 (D4CC-□001型 專用板)



註. 六角埋頭螺絲
(M5×0.8長度10) 附4根
六角埋頭螺絲
(M5×0.8長度15) 附2根

* 1. φ5.2^{+0.2}/₀ 的孔請用M5×10內六角埋頭螺絲
緊固。
* 2. M5的攻螺絲孔請用M5內六角螺絲緊固。

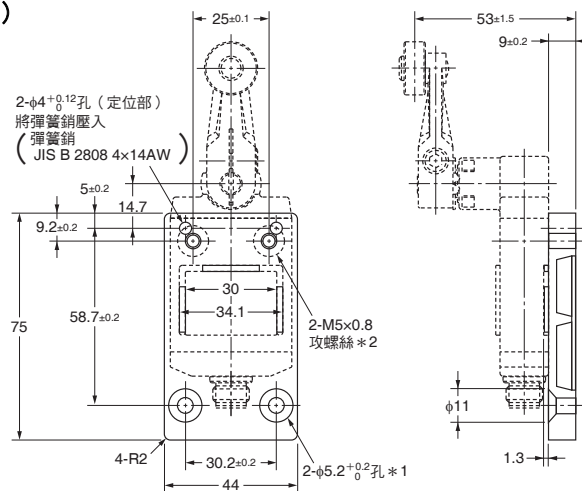
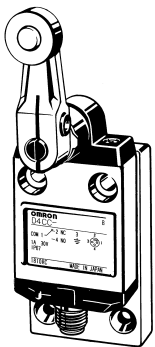
D4C-P002型 (D4CC-□002型 專用板)



註. 六角埋頭螺絲
(M5×0.8長度10) 附4根
六角埋頭螺絲
(M5×0.8長度15) 附2根

* 1. φ5.2^{+0.2}/₀ 的孔請用M5×10內六角埋頭螺絲
緊固。
* 2. M5的攻螺絲孔請用M5內六角螺絲緊固。

D4C-P020型 (D4CC-□024型專用板)



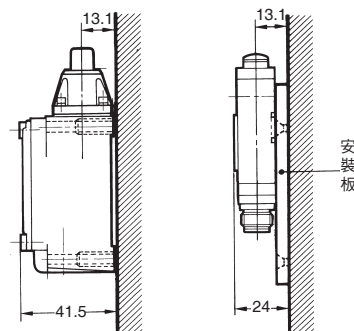
註. 六角埋頭螺絲
(M5×0.8長度16) 附2根
六角埋頭螺絲
(M5×0.8長度16) 附2根
彈簧銷 (4×14) 附2根

* 1. φ5.2^{+0.2}/₀ 的孔請用M5×10內六角埋頭螺絲緊固。
* 2. M5的攻螺絲孔請用M5內六角螺絲緊固。

註. 上述各機種之外觀尺寸圖中，未指定部分之尺寸公差為±0.4mm。

●備註

安裝板的安裝間距和WL型的安裝間距一致，在安裝板安裝D4CC型時，安裝面的距離會小於WL型。



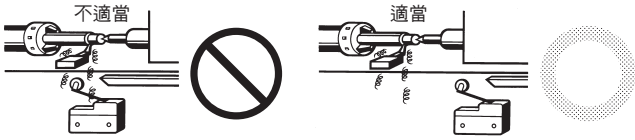
正確使用須知

●共同注意事項請參閱「限動開關共通注意事項」。

使用注意事項

●使用環境

- 在室外或有特殊切削油、溶劑、藥品等的環境下，密封零件等可能劣化。請務必以實際使用條件評估後，設定維修、更換時期。
- 開關請安裝在不會直接接觸到加工碎屑或灰塵的位置。同時也必須保護致動器、開關本體不受切削碎屑或泥狀物質堆積之影響。

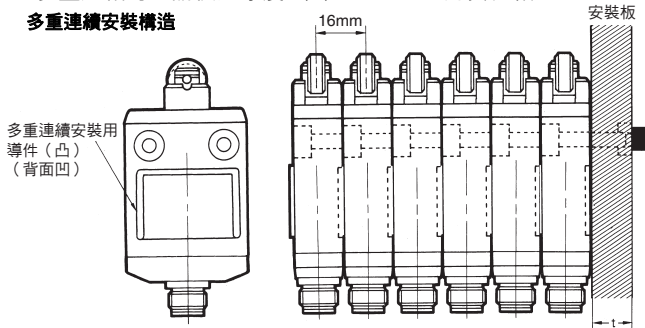


- 在開關連續承受振動、衝擊的狀態下，隨著摩擦粉產生，可能成為接點接觸障礙或動作不良、影響耐久性等之原因。此外，過大的振動、衝擊會造成接點誤動作或損壞，請安裝在不受振動、衝擊影響的位置與不會共振的方向。
- 因為開關有接點，環境中如果存在矽氣，電弧能量會在接點上堆積二氧化矽 (SiO₂)，可能造成接觸障礙。開關四周有矽油、矽填充劑、矽電線等矽產品時，請以接點保護回路抑制電弧，並去除矽氣發生來源。

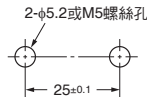
●安裝方法

- 安裝板彎曲或凸起時，可能會引發異常狀況，請注意安裝板的平面度。
- 多重連續使用時最多可 6 連安裝。安裝方向請配合開關表面的凸凹。
- 採接合設計，開關間可機械性固定。多重連結時，請使用厚度 (t) 6mm 以上的安裝板。

多重連續安裝構造



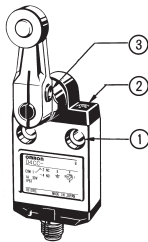
安裝孔加工推薦尺寸



- 安裝時，請依照下表的適當鎖緊力矩鎖緊。

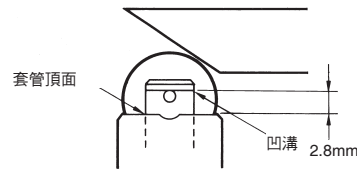
No.	螺絲尺寸	適當鎖緊力矩*
①	M5內六角螺栓	4.90~5.88N·m
②	M3.5頭部安裝螺絲孔位	0.78~0.88N·m
③	M5內六角螺栓	4.90~5.88N·m

* 取下頭部2處的螺絲，可讓頭部的方向180°反轉。頭部方向變更後，請依照上述的適當鎖緊力矩鎖緊。同時請留意別讓異物侵入。

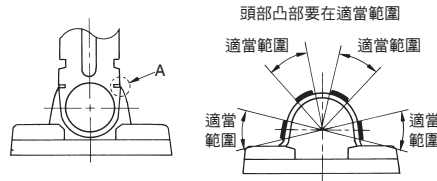


●操作

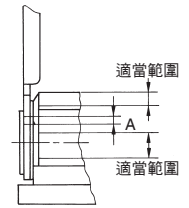
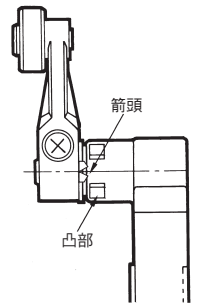
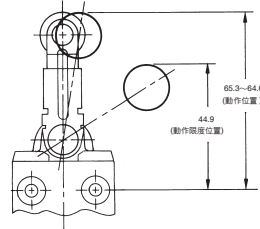
- 操作方式、凸輪與檔塊形狀、頻率、動作後移動 (OT) 等，會大為影響耐久性和精度。因此檔塊角度請設為30°以下，表面粗度請設為▽▽▽ (6.3S) 以上，硬度請設為Hv400~500。
- 為適當安裝柱塞的衝程，請調整檔塊、凸輪等的壓入量，安裝至凹溝 (正確安裝位置)。適當安裝位置為柱塞凹溝位於套管頂面。



- 為適當安裝滾輪手柄的衝程，請調整擋塊或凸輪等的壓入量，使箭頭進入凸部範圍內 (正確安裝位置)。
- 為適當安裝中心滾輪手柄的衝程，請調整擋塊或凸輪等的壓入量，使手柄A部的凹部進入頭部凸部範圍內 (正確安裝位置)。

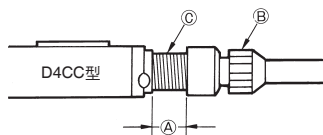


- 安裝孔的衝程設定，請參考圖示。



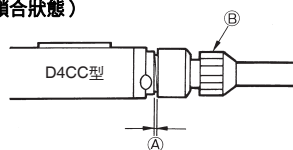
●關於插頭的鎖合

- 請用手旋轉插頭的鎖合螺絲(B)，和限動開關的接頭螺絲(C)一起鎖合。此時請以(B)將(C)鎖合到看不見的程度(A幾乎為0)。



- 鎖合狀態如下圖所示。(請用手鎖合。若使用鉗子等工具，可能造成損壞。)若沒有確實鎖合，將無法保全保護構造，或因震動造成鬆脫，請特別留意。

(鎖合狀態)



●其他注意事項

- 柱塞型在預測到周圍環境會造成影響時(例：塵埃或切粉等造成的復歸不良)，請使用橡膠蓋安裝型。
- 勿於熱氣(+70°C以上)或水蒸氣可及之處使用。

同意事項

承蒙對歐姆龍商品的肯定與支持，謹此表達萬分謝意。您選購「歐姆龍商品」時，如無特別的合意，無論您於何處購得「歐姆龍商品」，均將適用本同意事項所記載各項規定，請先了解、同意下列事項，再進行選購。

1. 定義

本同意事項中之用語定義如下：

- ①「歐姆龍」：台灣歐姆龍股份有限公司為日本歐姆龍株式會社之海外子公司。
- ②「歐姆龍商品」：「歐姆龍」之FA系統機器、通用控制機器、感測器
- ③「型錄等」：有關「歐姆龍商品」之「Best控制機器型錄」、其他型錄、規格書、使用說明書、操作手冊等，包括以電磁方式提供者。
- ④「使用條件等」：「型錄等」中所記載之「歐姆龍商品」之利用條件、額定值、性能、作動環境、使用方法、使用上注意、禁止事項及其他
- ⑤「客戶用途」：客戶使用「歐姆龍商品」之使用方法，包括於客戶製造之元件、電子基板、機器、設備、或系統中組裝或使用「歐姆龍商品」。
- ⑥「兼容性等」：就「客戶用途」，「歐姆龍商品」之(a)兼容性、(b)作動、(c)未侵害第三人智慧財產權、(d)法令遵守以及(e)符合各項規格等事項。

2. 記載內容之注意事項

就「型錄等」之記載內容，以下各點請惠予理解。

- ①額定值以及性能值係於單項實驗中基於各項實驗條件所得出之數值，並非保證各額定值以及性能值在其他複合條件之下所得之數值。
- ②參考資料僅供參考，並非保證於該範圍內產品均能正常運作。
- ③使用案例僅供參考，「歐姆龍」並不就「兼容性等」保證。
- ④「歐姆龍」因改良產品或「歐姆龍」之因素，可能停止「歐姆龍商品」、或變更「歐姆龍商品」之規格。

3. 選用使用時之注意事項

選購以及使用時，以下各點請惠予理解。

- ①除額定值、性能外，使用時亦請遵守「使用條件等」規定。
- ②請客戶自行確認「兼容性等」，判斷是否可使用「歐姆龍商品」。「歐姆龍」就「兼容性等」，一概不予保證。
- ③就「歐姆龍商品」於客戶系統全體中之所預設之用途，請客戶務必於事前確認已完成適切之配電、安裝。
- ④使用「歐姆龍商品」時，請實施、進行(i)於額定值以及性能有裕之情形下使用、備用設計等「歐姆龍商品」；(ii)於「歐姆龍商品」發生故障時亦能對「客戶用途」之危害降到最小之安全設計(iii)在整體系統中建構對使用者之危險通知安全對策；(iv)對「歐姆龍商品」以及「客戶用途」進行定期維修。
- ⑤「歐姆龍商品」係以作為一般工業產品使用之通用品而設計、製造。
因此並不供以下之用途而為使用，客戶如將「歐姆龍商品」用於以下用途時，「歐姆龍」對「歐姆龍商品」一概不予保證。但雖屬以下用途，惟如為「歐姆龍」所預期之特殊產品用途、或有特別合意時除外。
(a)有高度安全性需求之用途(例如：核能控制設備、燃燒設備、航空、太空設備、鐵路設備、升降設備、娛樂設備、醫療用機器、安全裝置、其他有危害生命身體之用途)
(b)有高度信賴性需求之用途(例如：瓦斯、自來水、電力等之供應系統、24小時連續運轉系統、結算系統等有關權利、財產之用途等)
(c)嚴苛條件或環境下之用途(例如：設置於屋外之設備、遭化學污染之設備、受遭電磁波妨害之設備、受有震動、衝擊之設備等)
(d)「型錄等」所未記載之條件或環境之用途
- ⑥除上述3.⑤(a)至(d)所記載事項外，「本型錄等」所記載之商品並非汽車(含二輪機動車。以下同)用商品。請勿將其安裝於汽車使用。

4. 保證條件

「歐姆龍商品」之保證條件如下：

- ①保證期間：購入後1年。
- ②保證內容：就故障之「歐姆龍商品」，由本公司自行判斷應採取下列何種措施。
(a)於本公司維修服務據點對故障之「歐姆龍商品」進行免費維修。
(b)免費提供與故障之「歐姆龍商品」相同數量之代用品。
- ③非保證對象：故障原因為以下各款之一時，不提供保證：
(a)將「歐姆龍商品」供作原定用途外之使用時；
(b)超出「使用條件等」之使用；
(c)違反本同意事項「3. 選用使用時之注意事項」之使用；
(d)非由「歐姆龍」進行改裝、修理所致者；
(e)非由「歐姆龍」人員所提供之軟體所致者；
(f)「歐姆龍」出貨時之科學、技術水準所無法預見之原因；
(g)前述以外，非可歸責「歐姆龍」或「歐姆龍商品」之原因(含天災等不可抗力)

5. 責任限制

本同意事項所記載之保證，為有關「歐姆龍商品」之全部保證。

就與「歐姆龍商品」有關所發生之損害，「歐姆龍」以及「歐姆龍商品」之販售店，不予負責。

6. 出口管理

將「歐姆龍商品」或技術資料出口或提供予非境內居住者時，應遵守各國有關安全保障貿易管理之法令規則。客戶如違反法令規則時，「本公司」得不予提供「歐姆龍商品」或技術資料。

2015.11

註：規格可能改變，恕不另行通知，最終以產品說明書為準。