

有關安全標準認證品之詳情，請另洽本公司。



超小型安全限動開關

- 為具備直接開路動作機構的超小型限動開關（4接點）。
- 高靈敏度的安全限動開關。
- 內建開關備有2接點/4接點型，種類齊全。
- 保護構造符合IP67。
- 支援EN115-1、EN81-1、EN81-2。
（僅慢速動作）
- 已取得UL、EN（TÜV）、CCC標準認證。

請參閱第 5 頁的「正確使用須知」。



有關規格認證對象機種等最新資訊，請參閱本公司網站（<http://www.omron.com.tw>）的「規格認證」。

型號構成

■ 型號組成說明

D4F-□□-□□

① ② ③ ④

① 內建開關

- 1：1NC/1NO（慢速動作）
- 2：2NC（慢速動作）
- 3：2NC/2NO（慢速動作）
- 4：4NC（慢速動作）

③ 纜線長度

- 1：1m
- 3：3m
- 5：5m

② 致動器

- 02：滾輪柱塞（金屬滾輪）
- 20：滾輪手柄（金屬手柄、樹脂滾輪）

④ 纜線拉出方向

- R：右方拉出
- D：下方拉出

種類

安全限動開關（附直接開路動作）

若要訂購本表未記載的型號，請洽詢往來經銷商或本公司營業部門。

致動器種類	纜線長度	纜線拉出方向	內建開關機構			
			慢速動作 (1NC/1NO)	慢速動作 (2NC)	慢速動作 (2NC/2NO)	慢速動作 (4NC)
			型號	型號	型號	型號
滾輪手柄型 （金屬手柄、樹脂滾輪） 	1m	右	D4F-120-1R	D4F-220-1R	D4F-320-1R	D4F-420-1R
		下	D4F-120-1D	D4F-220-1D	D4F-320-1D	D4F-420-1D
	3m	右	D4F-120-3R	D4F-220-3R	D4F-320-3R	D4F-420-3R
		下	D4F-120-3D	D4F-220-3D	D4F-320-3D	D4F-420-3D
	5m	右	D4F-120-5R	D4F-220-5R	D4F-320-5R	D4F-420-5R
		下	D4F-120-5D	D4F-220-5D	D4F-320-5D	D4F-420-5D
滾輪柱塞型 （金屬滾輪） 	1m	右	D4F-102-1R	D4F-202-1R	D4F-302-1R	D4F-402-1R
		下	D4F-102-1D	D4F-202-1D	D4F-302-1D	D4F-402-1D
	3m	右	D4F-102-3R	D4F-202-3R	D4F-302-3R	D4F-402-3R
		下	D4F-102-3D	D4F-202-3D	D4F-302-3D	D4F-402-3D
	5m	右	D4F-102-5R	D4F-202-5R	D4F-302-5R	D4F-402-5R
		下	D4F-102-5D	D4F-202-5D	D4F-302-5D	D4F-402-5D

額定/性能

■標準/EC指令

符合EC指令、標準

- 機械指令
- 低電壓指令
- EN50047
- EN60204-1
- EN ISO 14119
- GS-ET-15

認證標準

認證機構	標準	檔案編號
TÜV SÜD	EN60947-5-1 (直接開路動作認證)	* 1
UL * 2	UL508 CSA C22.2 No.14	E76675
CQC (CCC) * 3	GB/T14048.5	2003010305064266

* 1. 請洽本公司。

* 2. 已取得UL的CSA C22.2 No.14標準認證。

* 3. 有關認證型號，請洽本公司。

■安全標準認證額定

TÜV (EN60947-5-1)、CCC (GB/T14048.5)

項目	使用類別	AC-15	DC-13
額定運轉電流 (Ie)		0.75A	0.27A
額定運轉電壓 (Ue)		240V	250V

註. 請使用符合IEC60269的gI型或gG型10A保險絲做為短路保護裝置。

UL/CSA (UL508/CSA C22.2 No.14)

C300

額定電壓	通電電流	電流 (A)		伏特安培 (VA)	
		接通	隔斷	接通	隔斷
AC120V	2.5A	15	1.5	1,800	180
AC240V		7.5	0.75		

Q300

額定電壓	通電電流	電流 (A)		伏特安培 (VA)	
		接通	隔斷	接通	隔斷
DC125V	2.5A	0.55	0.55	69	69
DC250V		0.27	0.27		

■性能

保護構造 * 1		IP67 (EN60947-5-1)
耐久性 * 2	機械性	1,000萬次以上
	電氣性	100萬次以上 (4mA/DC24V×4迴路電阻負載) 15萬次以上 (1A/AC125V×2迴路、 4mA/DC24V×2迴路電阻負載) * 3
容許操作速度		1mm~0.5m/s
容許操作 頻率	機械性	120次/min
	電氣性	30次/min
接觸電阻 * 5		300mΩ以下 (附1m纜線)、 500mΩ以下 (附3m纜線)、 700mΩ以下 (附5m纜線)
最小適用負載 * 4		DC24V 4mA電阻負載4迴路 (N水準參考值)
額定絕緣電壓 (Ui)		250V
額定頻率		50/60Hz
感電保護等級		Class I (含接地線)
污染度 (使用環境)		污染度3 (EN60947-5-1)
脈衝耐 電壓 (EN60947- 5-1)	同極端子間	2.5kV
	異極端子間	4kV
	各端子與 接地線間	4kV
絕緣阻抗		同極與異極端子間、充電金屬部與接 地線間、各端子與非充電金屬部位間 100MΩ min. (at 500 VDC)
接點間隙		最小2×2mm
振動	誤動作	10~55Hz單側振幅0.75mm
衝擊	耐久	1,000m/s ² 以上
	誤動作	300m/s ² 以上
附條件短路電流		100A (EN60947-5-1)
額定開放熱電流 (Ith)		2.5A (EN60947-5-1)
周圍環境溫度		-30~+70°C (不可結冰)
周圍環境濕度		95%RH以下
纜線		UL Style 2464 AWG22完工外徑 8.3mm
重量		約190g (D4F-102-1R型附1m纜線) 約220g (D4F-120-1R型附1m纜線)

註1. 上述數值為初始值。

2. 接點一旦開關負載之後，就無法再用於連接容量較小的負載。接點表面粗糙，可能影響接觸可靠性。

* 1. 此保護構造是依據以 (EN60947-5-1) 標準為基礎的測試方法，請事先確認在實際使用環境、使用條件中的密封性。

* 2. 耐久性的條件為環境溫度5~35°C、環境濕度40~70%RH時之數值。其他詳細條件請另行洽詢。

* 3. 請勿將1A/AC125V通電2個以上的迴路。

* 4. 此數值依據開閉頻率、環境條件、可靠性水準等而有不同。請事先確認實際負載。

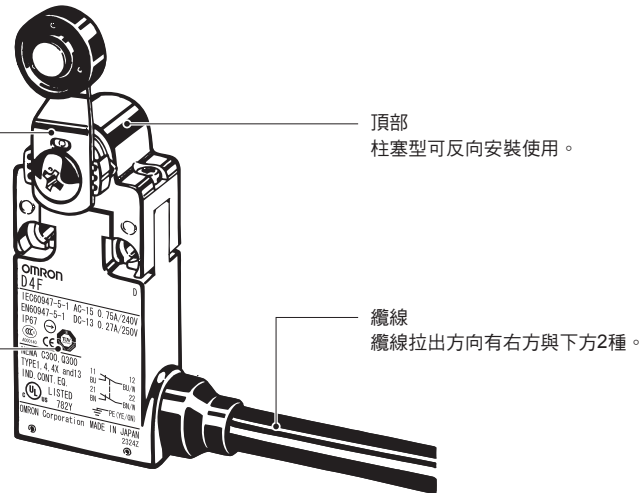
* 5. 量測條件：DC5~8V、0.1A降電壓的方法。

構造／各部位名稱

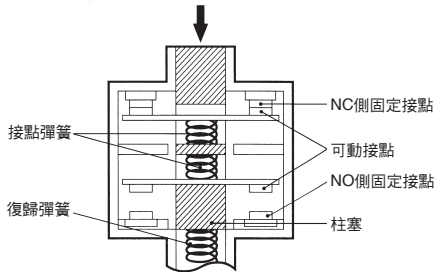
■構造

手柄
 手柄的設定也更加安全（叉形鎖結構）。
 手柄部與旋轉軸上設有相互咬合的溝槽，
 防止手柄與旋轉軸滑移。
 手柄可依照每9°的刻度設定。

內建開關
 採用直接開路動作機構，當NC接點側發生
 接點熔接等異常時，斷開接點。



■直接開路動作機構 1NC/1NO接點（慢速動作）



EN60947-5-1的直接開路動作認證 ⊖
 （僅NC接點側具備直接開路動作功能。）
 發生熔合時，請壓入柱塞，
 使NC接點斷開以中斷迴路。

■接觸形式

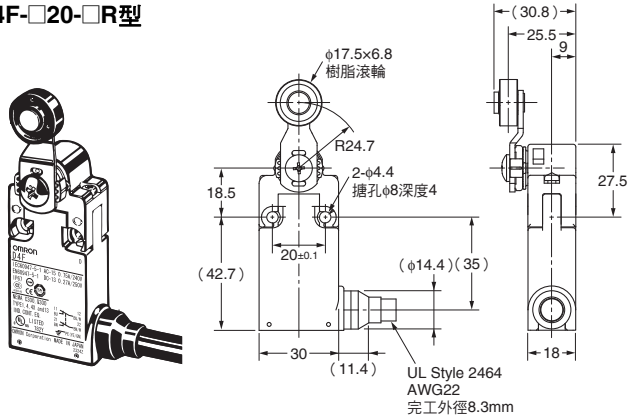
型號	接點	接點記號	動作模式	說明
D4F-1□-□□	1NC/1NO （慢速動作）			僅NC接點（11-12）具備直接開路動作功能（⊖）並已取得認證。 接點（11-12）與（33-34）可做為異極使用。
D4F-2□-□□	2NC （慢速動作）			NC接點（11-12）、（21-22）具備直接開路動作功能（⊖）並已取得認證。 接點（11-12）、（21-22）可做為異極使用。
D4F-3□-□□	2NC/2NO （慢速動作）			NC接點（11-12）、（21-22）具備直接開路動作功能（⊖）並已取得認證。 接點（11-12）、（21-22）、（33-34）、（43-44）可做為異極使用。
D4F-4□-□□	4NC （慢速動作）			NC接點（11-12）、（21-22）、（31-32）、（41-42）具備直接開路動作功能（⊖）並已取得認證。 接點（11-12）、（21-22）、（31-32）、（41-42）可做為異極使用。

註. 依據端子編號為EN 50013、接觸記號為EN 60947-5-1。

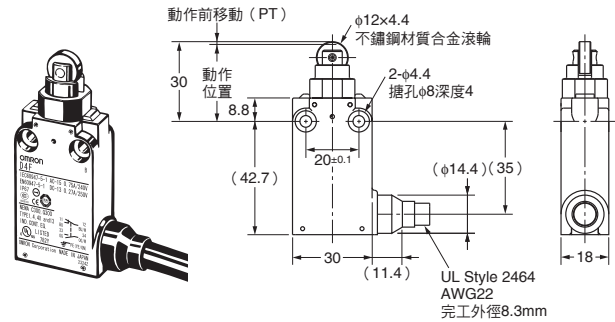
外觀尺寸／動作特性

(單位：mm)

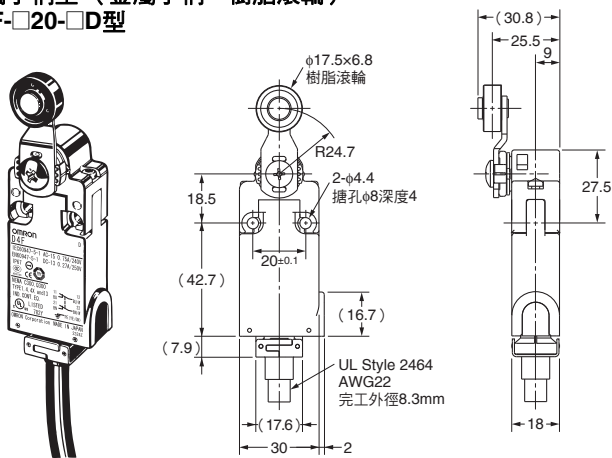
滾輪手柄型 (金屬手柄、樹脂滾輪)
D4F-□20-□R型



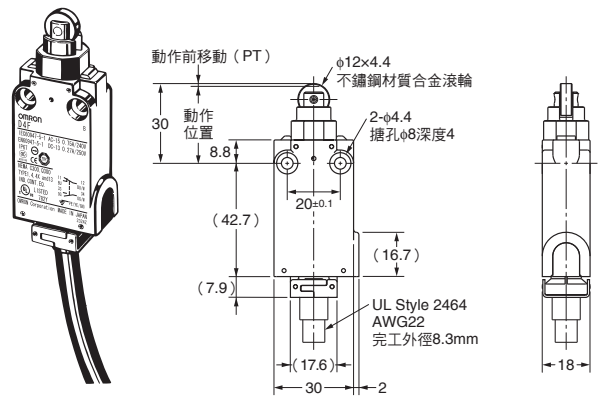
滾輪柱塞型 (金屬滾輪)
D4F-□02-□R型



滾輪手柄型 (金屬手柄、樹脂滾輪)
D4F-□20-□D型



滾輪柱塞型 (金屬滾輪)
D4F-□02-□D型



註. 上述各機種之外觀尺寸圖中, 未指定部分之尺寸公差為 $\pm 0.4\text{mm}$ 。

慢速動作 (1NC/1NO)、(2NC)、(2NC/2NO)、(4NC)

動作特性	型號	D4F-□20-□R D4F-□20-□D	D4F-□02-□R D4F-□02-□D
動作力道	OF*1	5N	12N
復歸力道	RF*2	0.5N	1.5N
動作前移動	PT1 (11-12、21-22) PT1 (31-32、41-42) PT2*3	6 $\pm 3^\circ$ (NC) 9 $\pm 3^\circ$ (NC) (12 $^\circ$) (NO)	最大1mm (NC) 最大1.3mm (NC) (1.2mm) (NO)
動作後移動	OT	40 $^\circ$	3.2mm
動作位置	OP (11-12、21-22) OP (31-32、41-42)	—	29.4 $\pm 1\text{mm}$ 29 $\pm 1\text{mm}$
整體移動	TT*3	(55 $^\circ$)	(4.5mm)
至直接開路動作為止的動作	DOT*4	18 $^\circ$	1.8mm
直接開路動作力	DOF	20N	20N

註. 2極以上 (2NC、2NC/2NO、4NC) 的接點ON/OFF動作的同步性有所差異, 使用時請確認。

- *1. NC接點 (11-12、21-22、31-32、41-42) 開路為止的最大荷重。
- *2. NC接點 (11-12、21-22、31-32、41-42) 閉路為止的最小荷重。
- *3. 參考值。
- *4. 依據EN81、EN115使用時, 最小為30 $^\circ$ 、2.8mm。

正確使用須知

有關「安全限動開關共通注意事項」，請參閱本公司網站 (<http://www.omron.com.tw>)。

●警告標示的意義

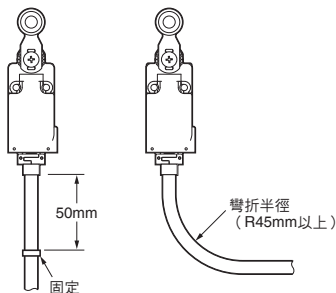
安全注意事項	指出基於安全使用產品的目的所應實施或避免的事項。
使用注意事項	指出為預防產品無法動作、誤動作或對性能／功能造成不良影響所應實施或避免的事項。

安全注意事項

- 請勿使用於多數連接安裝。
- 請勿以2個以上的迴路執行一般負載（AC125V、1A）的開關。否則絕緣功能可能會降低。

纜線的處理

- 纜線無法反覆彎曲。
- 纜線與開關的根部係由密封材料緊固固定，因此請在距離開關50mm左右之處固定纜線，避免對其施加壓力。
- 請勿對纜線施加拉扯、壓縮等過度的力道（最大50N）。
- 彎曲纜線進行配線時，請將彎曲半徑設在R45mm以上，以避免損傷纜線的絕緣體、護套等。以免導致燒毀、漏電。



- 配線時請避免水或油等從纜線末端部進入。

關於使用環境

- 請勿在油中、水中或經常有水或油濺的環境下使用本產品。水可能侵入內部。（本開關的保護構造IP67是指，已確認放置於水中一定時間之後的進水情形的構造。）

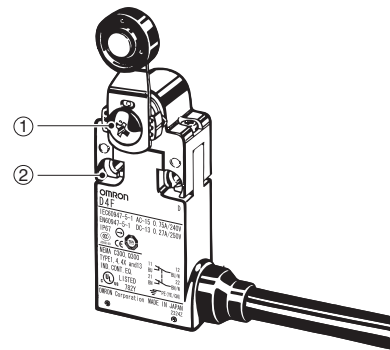
使用注意事項

開關接點為一般負載與微小負載共用，但一旦開關過一般負載的接點，就不能再連接容量更小的負載使用。接點表面粗糙，可能影響接觸可靠性。

適當鎖合扭力

螺釘鬆弛是造成提早故障的原因，因此請依照各部位螺釘之適當鎖緊力矩進行安裝。

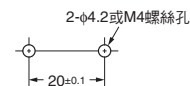
No.	種類	適當鎖合扭力
①	手柄緊固螺絲（M5）	2.4~2.8N·m
②	本體安裝螺絲（M4）	1.18~1.37N·m



安裝方法

安裝本體時，請使用2支M4螺絲以及彈簧墊圈，以適當的鎖合扭力牢固安裝。

安裝孔加工尺寸（單位：mm）



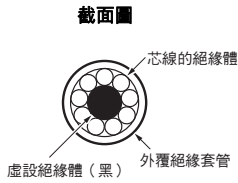
變更手柄的角度

- 拆卸手柄安裝螺絲，可將手柄的位置設定在360°（每9°為一單位）的任意位置。
- 如要將手柄方向顛倒（正／反）安裝，請先卸下手柄安裝螺絲。並於不觸碰到開關本體的範圍內設定結束動作。

配線

芯線的識別

- 芯線是根據其絕緣體的顏色及白線加以識別。



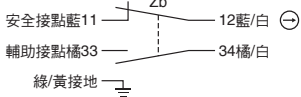
芯線的絕緣體顏色
藍/白、橘/白、桃/白、棕/白、
綠/黃、棕、桃、橘、藍

(例) 藍/白：藍色絕緣體上有白線

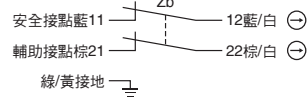
端子編號的識別

- 請根據芯線的絕緣體顏色及白線，識別各接點構成的端子編號。
- 下圖表示4接點及2接點構成中的安全接點 (⊖) 與輔助接點。
- 安全接點是指具有直接開路動作機構的NC接點 (11-12及21-22)，使用於安全迴路，標示有⊖指示標誌。
- 輔助接點是指用於確認開關動作狀態 (監控) 的接點，相當於NO接點 (33-34及43-44) 或NC接點 (31-32及41-42)。
- 輔助接點 (橘色及桃紅色) 的NC接點 (31-32及41-42) 亦可作為安全接點 (⊖) 使用。

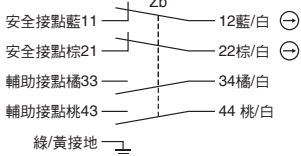
<1NC/1NO>



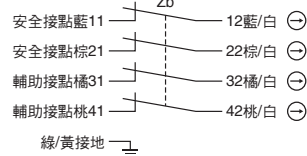
<2NC>



<2NC/2NO>



<4NC>



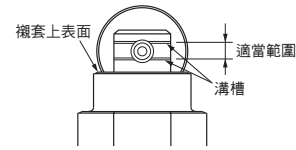
註. 安全接點

安全接點是指具備EN標準的直接開路動作功能者，以⊖標示。

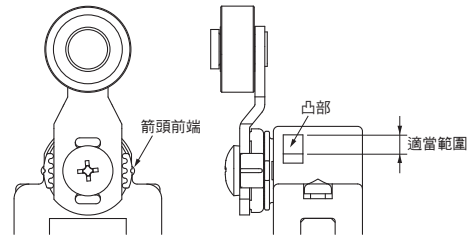
- 虛設絕緣體 (黑) 或不使用的芯線，應實施相應的配線處理，例如在外覆絕緣護套端面剪斷等。

操作

- 要設定適當的柱塞衝程，請推入柱塞以使其上表面進入柱塞上所刻的2條溝槽之間。

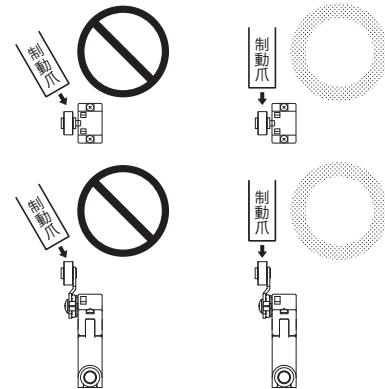


- 要設定適當的滾輪手柄衝程，請將制動爪、凸輪等推入到箭頭進入表示適當設定位置的凸部範圍內。



其他

- 如對開關的致動器 (滾輪) 施加來自斜向的荷重，可能造成致動器及旋轉軸變形、折損，因此請使其垂直碰觸制動爪。



- 請勿拆卸頂部。否則可能導致故障。
- 本開關具高靈敏度，因此容易產生抖動現象，建議採取以下因應對策。
 - 將制動爪後端的角度設為滑順的 $15 \sim 30^\circ$ ，或結合2次曲線使用。



- 設定迴路不要偵測誤動作訊號。

同意事項

承蒙對歐姆龍商品的肯定與支持，謹此表達萬分謝意。您選購「歐姆龍商品」時，如無特別的合意，無論您於何處購得「歐姆龍商品」，均將適用本同意事項所記載各項規定，請先了解、同意下列事項，再進行選購。

1. 定義

本同意事項中之用語定義如下：

- ①「歐姆龍」：台灣歐姆龍股份有限公司為日本歐姆龍株式會社之海外子公司。
- ②「歐姆龍商品」：「歐姆龍」之FA系統機器、通用控制機器、感測器
- ③「型錄等」：有關「歐姆龍商品」之「Best控制機器型錄」、其他型錄、規格書、使用說明書、操作手冊等，包括以電磁方式提供者。
- ④「使用條件等」：「型錄等」中所記載之「歐姆龍商品」之利用條件、額定值、性能、作動環境、使用方法、使用上注意、禁止事項及其他。
- ⑤「客戶用途」：客戶使用「歐姆龍商品」之使用方法，包括於客戶製造之元件、電子基板、機器、設備、或系統中組裝或使用「歐姆龍商品」。
- ⑥「兼容性等」：就「客戶用途」，「歐姆龍商品」之(a)兼容性、(b)作動、(c)未侵害第三人智慧財產權、(d)法令遵守以及(e)符合各項規格等事項。

2. 記載內容之注意事項

就「型錄等」之記載內容，以下各點請惠予理解。

- ①額定值以及性能值係於單項實驗中基於各項實驗條件所得出之數值，並非保證各額定值以及性能值在其他複合條件之下所得之數值。
- ②參考資料僅供參考，並非保證於該範圍內產品均能正常運作。
- ③使用案例僅供參考，「歐姆龍」並不就「兼容性等」保證。
- ④「歐姆龍」因改良產品或「歐姆龍」之因素，可能停止「歐姆龍商品」、或變更「歐姆龍商品」之規格。

3. 選用使用時之注意事項

選購以及使用時，以下各點請惠予理解。

- ①除額定值、性能外，使用時亦請遵守「使用條件等」規定。
- ②請客戶自行確認「兼容性等」，判斷是否可使用「歐姆龍商品」。「歐姆龍」就「兼容性等」，一概不予保證。
- ③就「歐姆龍商品」於客戶系統全體中之所預設之用途，請客戶務必於事前確認已完成適切之配電、安裝。
- ④使用「歐姆龍商品」時，請實施、進行(i)於額定值以及性能有餘裕之情形下使用、備用設計等「歐姆龍商品」；(ii)於「歐姆龍商品」發生故障時亦能對「客戶用途」之危害降到最小之安全設計(iii)在整體系統中建構對使用者之危險通知安全對策；(iv)對「歐姆龍商品」以及「客戶用途」進行定期維修。
- ⑤「歐姆龍」對於因分散式阻斷服務攻擊(DDoS攻擊)、電腦病毒等其他技術上之破壞性程式、非法存取導致「歐姆龍商品」、安裝之軟體或任何電腦機器、電腦程式、網路或資料庫遭病毒感染，因而產生之直接或間接性損失、損害或其他費用一概不予負責。

客戶應自行就(i)防病毒保護；(ii)資料之輸出及輸入；(iii)佚失資料之還原；(iv)防止「歐姆龍商品」或安裝之軟體感染電腦病毒；(v)防止「歐姆龍商品」遭非法存取；採取充分之防護措施。

- ⑥「歐姆龍商品」係以作為一般工業產品使用之通用品而設計、製造。

因此並不供以下之用途而為使用，客戶如將「歐姆龍商品」用於以下用途時，「歐姆龍」對「歐姆龍商品」一概不予保證。但雖屬以下用途，惟如為「歐姆龍」所預期之特殊產品用途、或有特別合意時除外。

- (a) 有高度安全性需求之用途(例如：核能控制設備、燃燒設備、航空、太空設備、鐵路設備、升降設備、娛樂設備、醫療用機器、安全裝置、其他有危害生命身體之用途)
 - (b) 有高度信賴性需求之用途(例如：瓦斯、自來水、電力等之供應系統、24小時連續運轉系統、結算系統等有關權利、財產之用途等)
 - (c) 嚴苛條件或環境下之用途(例如：設置於屋外之設備、遭化學污染之設備、受遭電磁波妨害之設備、受有震動、衝擊之設備等)
 - (d) 「型錄等」所未記載之條件或環境之用途
- ⑦除上述3. ⑥(a)至(d)所記載事項外，「本型錄等記載之商品」並非汽車(含二輪機動車。以下同)用商品。請勿將其安裝於汽車使用。

4. 保證條件

「歐姆龍商品」之保證條件如下：

- ①保證期間：購入後1年。
- ②保證內容：就故障之「歐姆龍商品」，由本公司自行判斷應採取下列何種措施。
 - (a) 於本公司維修服務據點對故障之「歐姆龍商品」進行免費維修。
 - (b) 免費提供與故障之「歐姆龍商品」相同數量之代用品。
- ③非保證對象：故障原因為以下各款之一時，不提供保證：
 - (a) 將「歐姆龍商品」供作原定用途外之使用時；
 - (b) 超出「使用條件等」之使用；
 - (c) 違反本同意事項「3. 選用使用時之注意事項」之使用；
 - (d) 非由「歐姆龍」進行改裝、修理所致者；
 - (e) 非由「歐姆龍」人員所提供之軟體所致者；
 - (f) 「歐姆龍」出貨時之科學、技術水準所無法預見之原因；
 - (g) 前述以外，非可歸責「歐姆龍」或「歐姆龍商品」之原因(含天災等不可抗力)

5. 責任限制

本同意事項所記載之保證，為有關「歐姆龍商品」之全部保證。

就與「歐姆龍商品」有關所發生之損害，「歐姆龍」以及「歐姆龍商品」之販售店，不予負責。

6. 出口管理

將「歐姆龍商品」或技術資料出口或提供予非境內居住者時，應遵守各國有關安全保障貿易管理之法令規則。客戶如違反法令規則時，「本公司」得不予提供「歐姆龍商品」或技術資料。