

符合IP67標準的薄型安全門開關

- 寬度僅17mm的薄型產品（3接點）。
- 採用可逆結構設計，正反兩面皆可使用。
- 內建開關備有2接點、3接點類型。
- 操作鑰匙於安裝孔部使用橡膠，採用吸收振動、衝擊的構造。
- 保護構造符合IP67。



有關規格認證對象機種等最新資訊，請參閱本公司網站 (<http://www.omron.com.tw>) 的「規格認證」。

請參閱第6頁的「正確使用須知」。

型號構成

■ 型號組成說明

本體

D4GS-N□□-□

①②③

①內建開關

- 1：1NC/1NO（慢速動作）
- 2：2NC（慢速動作）
- 3：2NC/1NO（慢速動作）
- 4：3NC（慢速動作）

②操作鑰匙插入方向

- R：水平方向
- T：垂直方向

③纜線長度

- 空格：1m
- 3：3m
- 5：5m

操作鑰匙

D4GS-NK□

①

①鑰匙形狀

- 1：水平安裝型
- 2：垂直安裝型
- 4：可調整型（垂直上方向）
- 4-2：可調整型（垂直下方向）

種類

■ 本體型號（請注意，操作鑰匙為另售）

直接開路動作認證型號：□部

若要訂購本表未記載的型號，請洽詢往來經銷商或本公司營業部門。

外觀	操作鑰匙插入方向	纜線長度	1NC/1NO接點 (慢速動作)	2NC接點 (慢速動作)	2NC/1NO接點 (慢速動作)	3NC接點 (慢速動作)
			型號	型號	型號	型號
	水平	1m	D4GS-N1R	D4GS-N2R	D4GS-N3R	D4GS-N4R
		3m	D4GS-N1R-3	D4GS-N2R-3	D4GS-N3R-3	D4GS-N4R-3
		5m	D4GS-N1R-5	D4GS-N2R-5	D4GS-N3R-5	D4GS-N4R-5
	垂直	1m	D4GS-N1T	D4GS-N2T	D4GS-N3T	D4GS-N4T
		3m	D4GS-N1T-3	D4GS-N2T-3	D4GS-N3T-3	D4GS-N4T-3
		5m	D4GS-N1T-5	D4GS-N2T-5	D4GS-N3T-5	D4GS-N4T-5

■ 操作鑰匙型號

種類	型號
水平安裝型	D4GS-NK1
垂直安裝型	D4GS-NK2

種類	型號
可調整型 (垂直上方向)	D4GS-NK4
可調整型 (垂直下方向)	D4GS-NK4-2

額定/性能

■標準/EC指令

符合EC指令、標準

- 機械指令
- 低電壓指令
- EN ISO 14119
- EN60204-1
- GS-ET-15

認證標準

認證機構	標準	檔案編號
TÜV SÜD	EN60947-5-1 (直接開路動作認證)	請洽本公司。
UL *	UL508、CSA C22.2 No.14	E76675
CQC (CCC)	GB/T 14048.5	2003010305064262

* 已取得UL的CSA C22.2 No.14標準認證。

■安全標準認證額定

TÜV (EN60947-5-1)、CCC (GB/T 14048.5)

項目	使用類別	AC-15	DC-13
額定運轉電流 (Ie)		0.75A	0.27A
額定運轉電壓 (Ue)		240V	250V

註. 請使用符合IEC60269的gI型或gG型10A保險絲做為短路保護裝置。

UL (UL508/CSA C22.2 No.14)

C300

額定電壓	通電電流	電流 (A)		伏特安培 (VA)	
		接通	隔斷	接通	隔斷
AC120V	2.5A	15	1.5	1,800	180
AC240V		7.5	0.75		

Q300

額定電壓	通電電流	電流 (A)		伏特安培 (VA)	
		接通	隔斷	接通	隔斷
DC125V	2.5A	0.55	0.55	69	69
DC250V		0.27	0.27		

■性能

保護構造 * 1	IP67 (EN60947-5-1)	
耐久性 * 2	機械性	100萬次以上
	電氣性	10萬次以上 (AC125V 1A電阻負載) * 3
容許操作速度	0.1~0.5m/s	
容許操作頻率	最大30次/min	
直接開路動作力 * 4	最小60N	
直接開路動作為止的動作 * 4	最小10mm	
接觸電阻	300mΩ以下 (附1m纜線) 500mΩ以下 (附3m纜線) 700mΩ以下 (附5m纜線)	
最小適用負載 * 5	DC24V 4mA電阻負載 (N水準 參考值)	
額定絕緣電壓 (Ui)	250V	
額定頻率	50/60Hz	
感電保護等級	Class II (雙重絕緣) (IEC60536)	
污染度 (使用環境)	污染度3 (EN60947-5-1)	
脈衝耐電壓 (EN60947-5-1)	同極端子間	2.5kV
	異極端子間	4kV
	各端子與非充電金屬部位間	6kV
絕緣阻抗	同極與異極端子間、 各端子與非充電金屬部位間 100MΩ min. (at 500 VDC)	
接點間隙	最小2x2mm	
振動	誤動作	10~55Hz 單側振幅0.35mm
衝擊	耐久	1,000m/s ² 以上
	誤動作	300m/s ² 以上
附條件短路電流	100A (EN60947-5-1)	
額定開放熱電流 (Ith)	2.5A (EN60947-5-1)	
周圍環境溫度	-30~+70°C (不可結冰)	
周圍環境濕度	95%RH以下	
纜線	UL2464 No.22AWG 套管外徑φ7.2mm	
重量	約120g (附D4GS-N1R型纜線1m時)	

註1. 上述數值為初始值。

2. 開關接點為一般負載與微小負載共用，但一旦開關過負載的接點，不能再連接容量更小的負載使用。

接點表面粗糙，可能影響接觸可靠性。

* 1. 此保護構造是依據以 (EN60947-5-1) 標準為基礎的測試方法，請事先確認在實際使用環境、使用條件中的密封性。

開關盒本體受到保護，可防止塵埃或水份等侵入，但是請勿在可能會有切割粉末、油或化學物品等進入頂部操作鑰匙插入的位置使用。

可能會造成過早磨損、損壞、故障等。

* 2. 耐久性的條件為環境溫度5~35°C、環境濕度40~70%RH時之數值。其他詳細條件請另行洽詢。

* 3. 請勿將AC125V 1A通電2個以上的迴路。

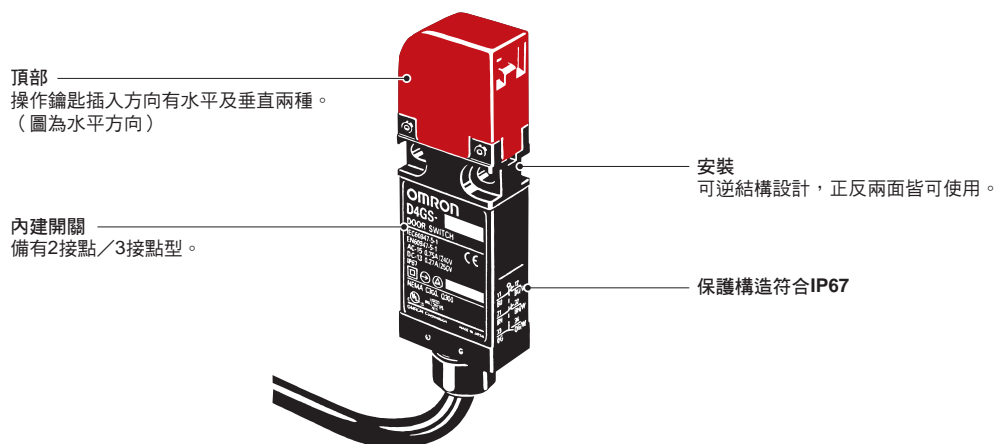
* 4. 為了安全使用，請務必做好確保工作。

* 5. 此為微小負載的參考值。

此數值依據開閉頻率、環境條件、可靠性水準等而有不同。請事先確認實際負載。

構造／各部位名稱

■ 構造



■ 接觸形式 (表示已插入鑰匙的狀態。)

型號	接點	接觸記號	動作模式	說明
D4GS-N1□-□	1NC/1NO			僅NC接點 (11-12) 具備直接開路動作功能 (⊖) 並已取得認證。 接點 (11-12) 與 (33-34) 可做為異極使用。
D4GS-N2□-□	2NC			NC接點 (11-12、31-32) 具備直接開路動作功能 (⊖) 並已取得認證。 接點 (11-12) 與 (31-32) 可做為異極使用。
D4GS-N3□-□	2NC/1NO			NC接點 (11-12、21-22) 具備直接開路動作功能 (⊖) 並已取得認證。 接點 (11-12)、(21-22) 與 (33-34) 可做為異極使用。
D4GS-N4□-□	3NC			NC接點 (11-12、21-22、31-32) 具備直接開路動作功能 (⊖) 並已取得認證。 接點 (11-12)、(21-22) 與 (31-32) 可做為異極使用。

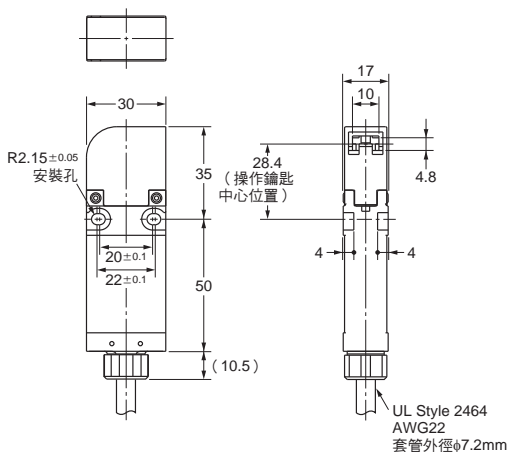
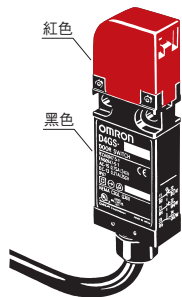
註. 端子編號依據EN50013，接觸記號依據IEC60947-5-1。

外觀尺寸／動作特性

(單位：mm)

■本體

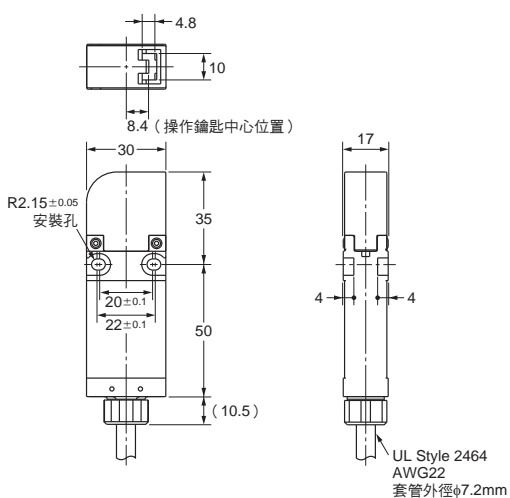
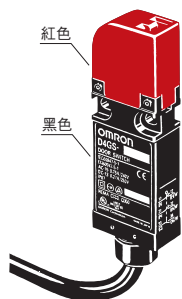
D4GS-N□R-□型



動作特性

操作鑰匙插入力	最大	15N
操作鑰匙拔出	最大	30N
動作前移動		6.8±3mm
整體移動		(22mm)
直接開路動作力	最小	60N
直接開路動作為止的動作	最小	10mm

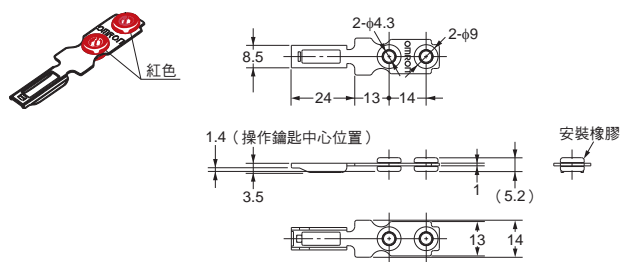
D4GS-N□T-□型



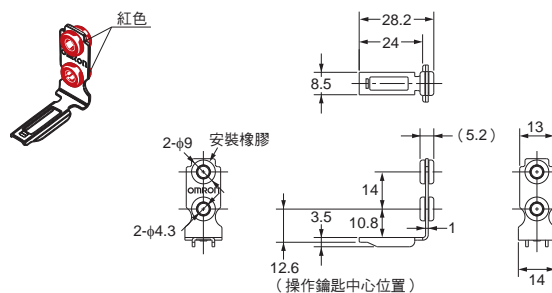
註1. 上述各機種之外觀尺寸圖中，未指定部分之尺寸公差為±0.4mm。() 尺寸為參考值。
2. 2極以上 (2NC、2NC/1NO、3NC) 的接點ON/OFF動作的同步性有所差異，使用時請確認。

■操作鑰匙

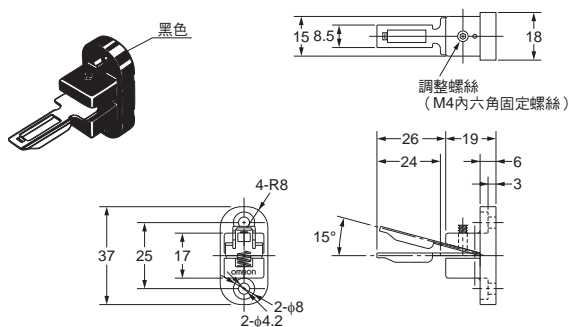
D4GS-NK1型



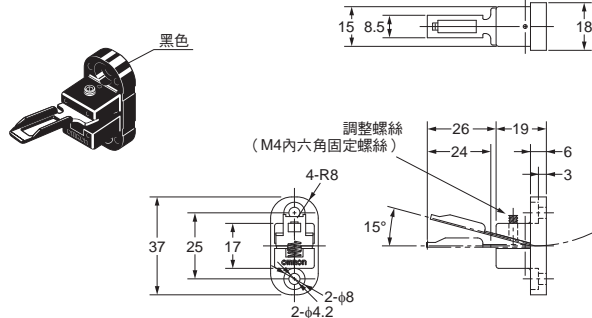
D4GS-NK2型



D4GS-NK4型



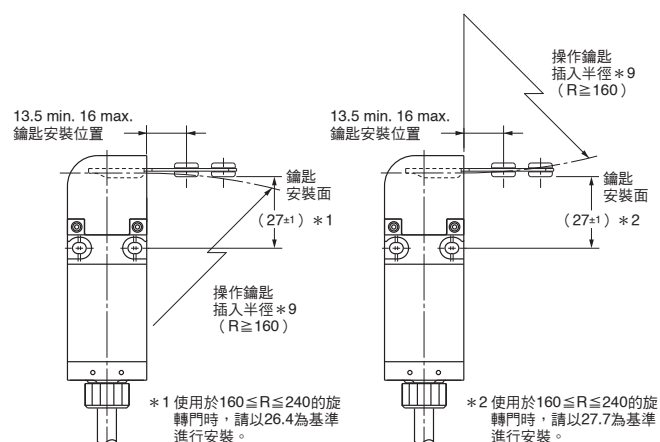
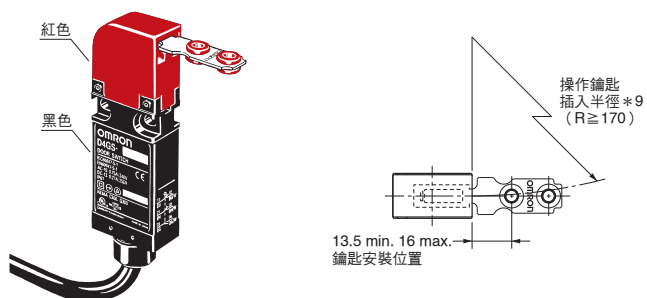
D4GS-NK4-2型



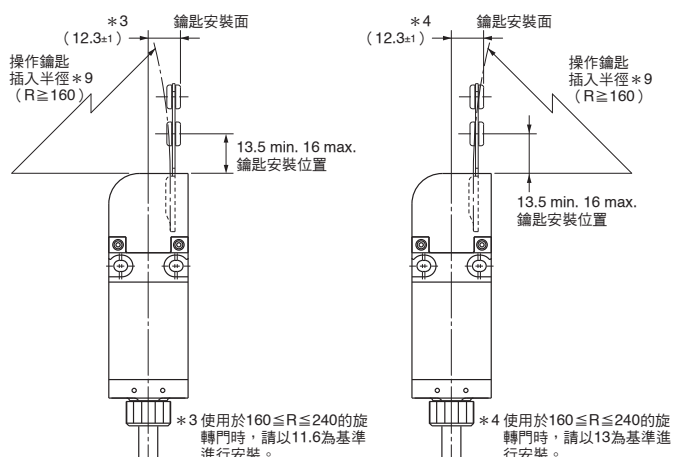
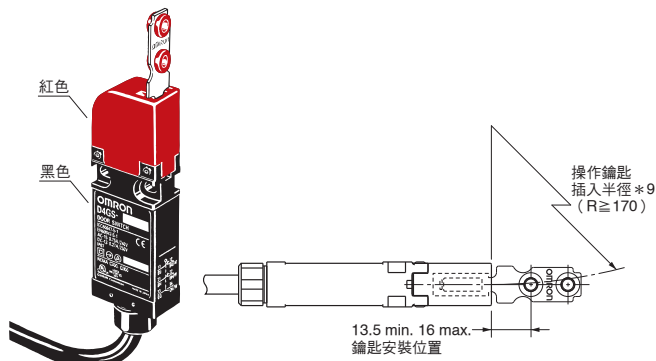
註. 上述各機種之外觀尺寸圖中，未指定部分之尺寸公差為±0.4mm。() 尺寸為參考值。

操作鑰匙安裝時

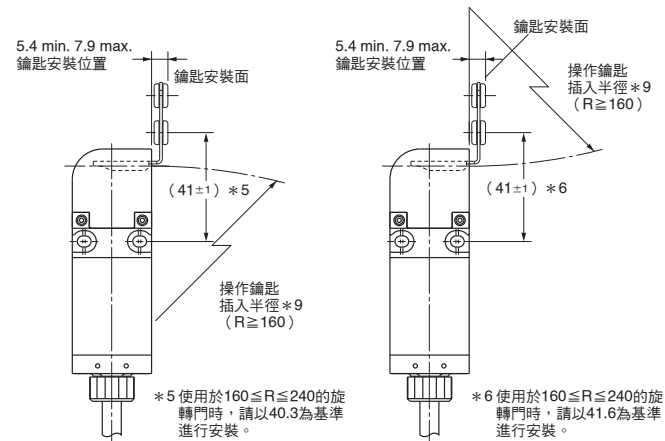
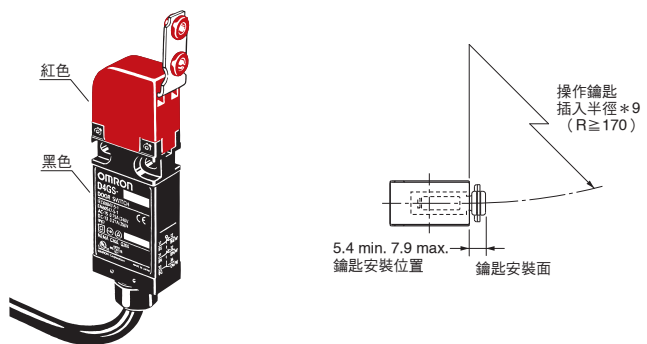
D4GS-N□R□型 + D4GS-NK1型



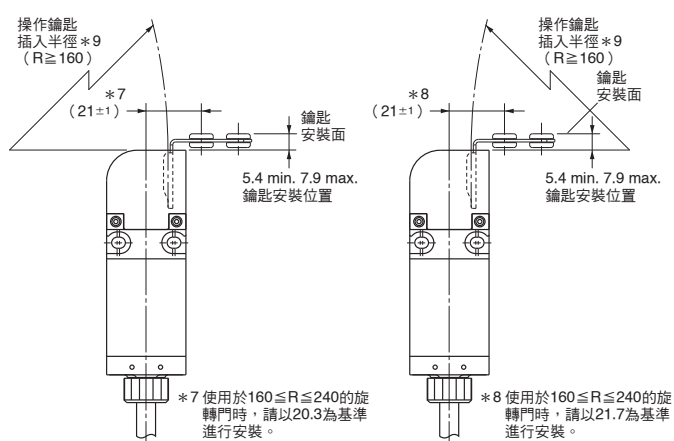
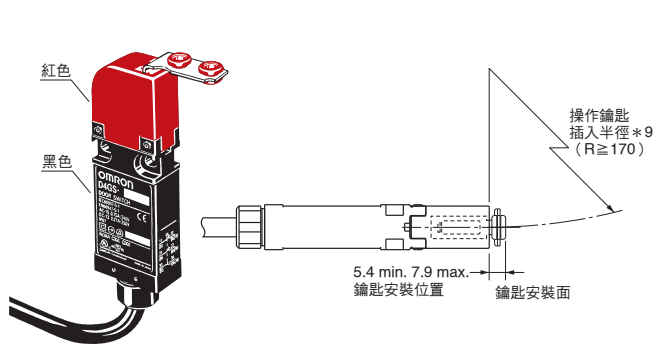
D4GS-N□T□型 + D4GS-NK1型



D4GS-N□R□型 + D4GS-NK2型

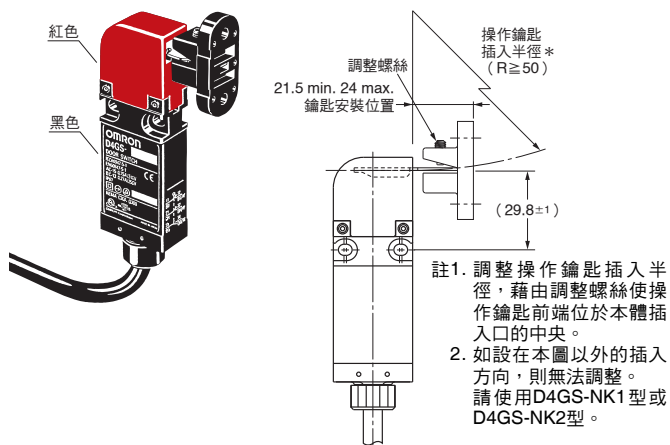


D4GS-N□T□型 + D4GS-NK2型

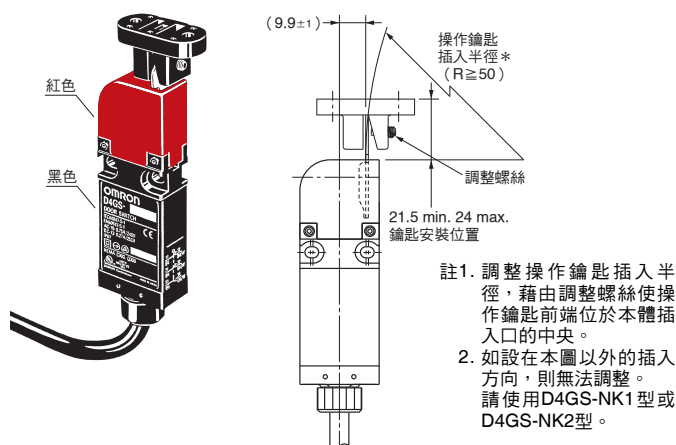


註. 上述各機種之外觀尺寸圖中，未指定部分之尺寸公差為 $\pm 0.4\text{mm}$ 。() 尺寸為參考值。
*9. 此處的插入半徑值為操作鑰匙旋轉中心點位於頂部正面或上面的延長線上的數值。

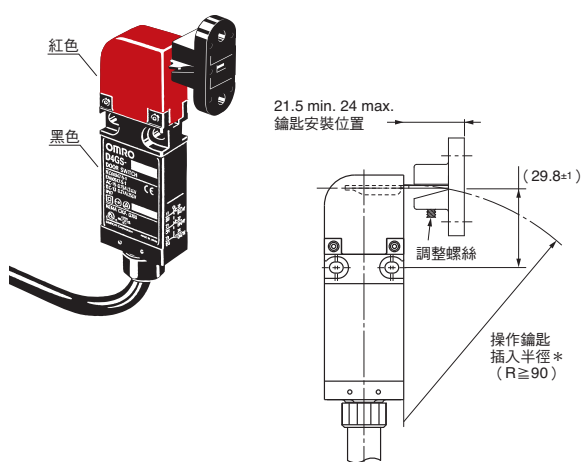
D4GS-N□R□型 + D4GS-NK4型



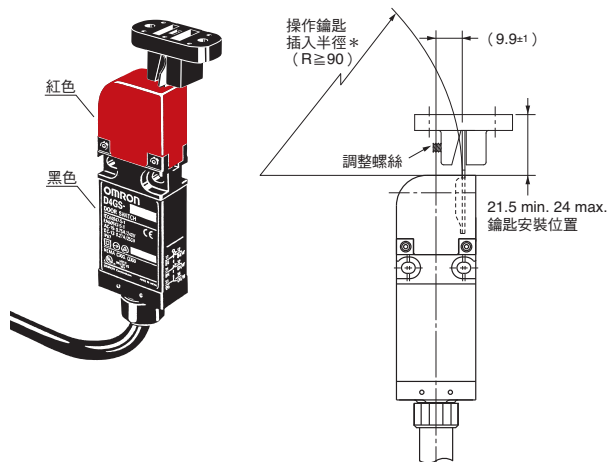
D4GS-N□T□型 + D4GS-NK4型



D4GS-N□R□型 + D4GS-NK4-2型



D4GS-N□T□型 + D4GS-NK4-2型



註. 上述各機種之外觀尺寸圖中，未指定部分之尺寸公差為 $\pm 0.4\text{mm}$ 。() 尺寸為參考值。
* 此處的插入半徑值為操作鑰匙旋轉中心點位於頂部正面或上面的延長線上時的數值。

正確使用須知

有關「安全門開關共通注意事項」，請參閱本公司網站 (<http://www.omron.com.tw>)。

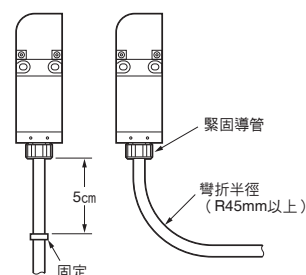
安全注意事項

指出基於安全使用產品的目的所應實施或避免的事項。

- 請勿在油中、水中或經常有水或油濺的環境下使用本產品。水或油有可能侵入內部。(本開關的保護構造IP67是指，已確認放置於水中一定時間之後的進水情形的構造)
- 開關本體雖然可防止灰塵或水等侵入，但頂部未經防異物入侵和防水相關保護處理，因此請避免異物等進入頂部。可能會造成過早磨損、損壞、故障等。
- 請勿以2個以上的迴路執行一般負載 (AC125V、1A) 的開關。否則絕緣功能可能會降低。
- D4GS-N□型本體及D4GS-NK□型操作鑰匙 (橡膠顏色：紅) 請勿與D4GS-□型、D4GS-K□型 (橡膠顏色：黑) 組合使用。

纜線的處理

- 纜線無法反覆彎曲。
- 纜線與開關的根部係由密封材料緊固固定，因此請在距離開關5cm左右之處固定纜線，避免對其施加壓力。
- 彎曲纜線進行配線時，請將彎曲半徑設在R45mm以上，以避免損傷纜線的絕緣體、護套等。否則可能造成火災、漏電。



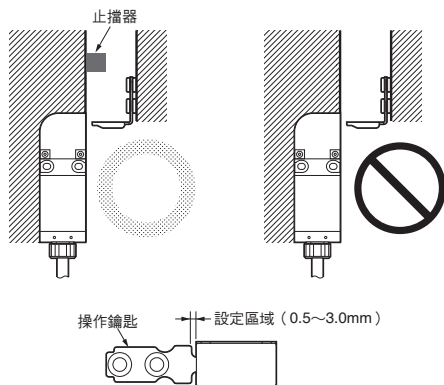
- 請勿鎖緊或鬆開纜線與開關根部的緊固導管。
- 配線時請避免水或油等從纜線末端部進入。

止擋器的設置

請勿將本體做為止擋器使用。

為避免操作鑰匙邊緣碰觸到頂部，請務必如下圖所示設置止擋器，並將其調整至操作鑰匙的設定區域範圍內。

請勿對本體施加超過耐久衝擊1,000m/s²的衝擊。



使用注意事項

開關接點為一般負載與微小負載共用，但一旦開關過負載的接點，不能再連接容量更小的負載使用。接點表面粗糙，可能影響接觸可靠性。

●安裝方法

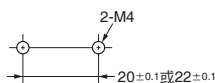
適當鎖合扭力

- 螺絲鬆弛是造成提早故障的原因，因此請依照各部位正確的鎖合扭力進行安裝。

種類	鎖合扭力	尺寸
本體安裝螺絲	0.75~1.15N·m	M4螺絲
操作鑰匙安裝螺絲	0.75~1.15N·m	M4螺絲

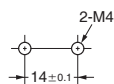
- 安裝螺絲請使用指定的大小，並搭配平墊圈、彈簧墊圈等，以適當的鎖合扭力進行安裝。
- 為確保安全，請使用不易拆卸的螺絲或類似的措施進行安裝。

本體安裝孔加工尺寸

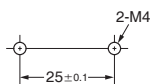


操作鑰匙安裝孔加工尺寸

D4GS-NK1/NK2型

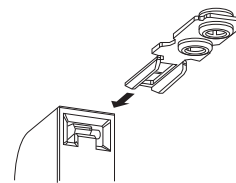


D4GS-NK4/NK4-2型



操作鑰匙的安裝方法

- 如右圖所示，請將操作鑰匙的凹部與鑰匙插入口的凸部對準，依照此位置關係的方向安裝操作鑰匙。

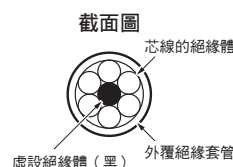


- 操作鑰匙的橡膠會因使用環境、使用條件而劣化。如有變形或裂紋產生，請儘早更換。
- 頂部採用無法使用螺絲起子等進行操作的結構設計，因此為確保裝置的安全性，請勿使用專用操作鑰匙以外的工具進行操作，否則可能會導致開關損壞。
- 請勿使用本公司專用操作鑰匙以外的工具。為了裝置的安全性，請勿使用非專用操作鑰匙進行操作，否則也可能會導致開關破損。
- 在操作鑰匙插入開關本體的狀態下，如果在鑰匙前端施加過大的負荷或使其墜落，可能會造成鑰匙變形或本體破損。

●配線

芯線的識別

芯線是根據其絕緣體的顏色及白線加以識別。



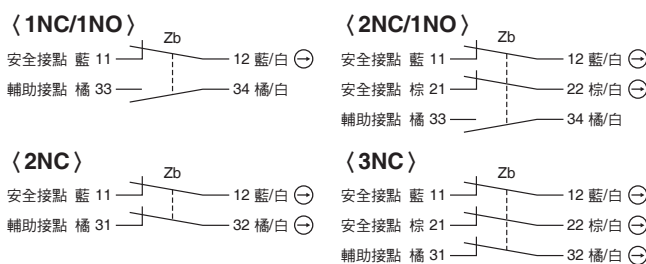
芯線的絕緣體顏色

藍/白、棕/白、橘/白、橘、棕、藍

(例) 橘/白：橘色絕緣體上有白線

端子編號的識別

- 請根據芯線的絕緣體顏色，識別各接點構成的端子編號。
- 下圖表示3接點及2接點構成中的安全接點 (⊖) 與輔助接點。此外，下圖的迴路狀態為插入操作鑰匙時的情形。
- 輔助接點 (橘色) 的NC接點亦可作為安全接點 (⊖) 使用。
- 安全接點是指根據EN標準認證的直接開路動作接點，以 ⊖ 表示。



- 虛設絕緣體 (黑色) 或不使用的芯線，應實施相應的配線處理，例如在外覆絕緣護套端面剪斷等。

同意事項

承蒙對歐姆龍商品的肯定與支持，謹此表達萬分謝意。您選購「歐姆龍商品」時，如無特別的合意，無論您於何處購得「歐姆龍商品」，均將適用本同意事項所記載各項規定，請先了解、同意下列事項，再進行選購。

1. 定義

本同意事項中之用語定義如下：

- ①「歐姆龍」：台灣歐姆龍股份有限公司為日本歐姆龍株式會社之海外子公司。
- ②「歐姆龍商品」：「歐姆龍」之FA系統機器、通用控制機器、感測器
- ③「型錄等」：有關「歐姆龍商品」之「Best控制機器型錄」、其他型錄、規格書、使用說明書、操作手冊等，包括以電磁方式提供者。
- ④「使用條件等」：「型錄等」中所記載之「歐姆龍商品」之利用條件、額定值、性能、作動環境、使用方法、使用上注意、禁止事項及其他
- ⑤「客戶用途」：客戶使用「歐姆龍商品」之使用方法，包括於客戶製造之元件、電子基板、機器、設備、或系統中組裝或使用「歐姆龍商品」。
- ⑥「兼容性等」：就「客戶用途」，「歐姆龍商品」之(a)兼容性、(b)作動、(c)未侵害第三人智慧財產權、(d)法令遵守以及(e)符合各項規格等事項。

2. 記載內容之注意事項

就「型錄等」之記載內容，以下各點請惠予理解。

- ①額定值以及性能值係於單項實驗中基於各項實驗條件所得出之數值，並非保證各額定值以及性能值在其他複合條件之下所得之數值。
- ②參考資料僅供參考，並非保證於該範圍內產品均能正常運作。
- ③使用案例僅供參考，「歐姆龍」並不就「兼容性等」保證。
- ④「歐姆龍」因改良產品或「歐姆龍」之因素，可能停止「歐姆龍商品」、或變更「歐姆龍商品」之規格。

3. 選用使用時之注意事項

選購以及使用時，以下各點請惠予理解。

- ①除額定值、性能外，使用時亦請遵守「使用條件等」規定。
- ②請客戶自行確認「兼容性等」，判斷是否可使用「歐姆龍商品」。「歐姆龍」就「兼容性等」，一概不予保證。
- ③就「歐姆龍商品」於客戶系統全體中之所預設之用途，請客戶務必於事前確認已完成適切之配電、安裝。
- ④使用「歐姆龍商品」時，請實施、進行(i)於額定值以及性能有餘裕之情形下使用、備用設計等「歐姆龍商品」；(ii)於「歐姆龍商品」發生故障時亦能對「客戶用途」之危害降到最小之安全設計(iii)在整體系統中建構對使用者之危險通知安全對策；(iv)對「歐姆龍商品」以及「客戶用途」進行定期維修。
- ⑤「歐姆龍商品」係以作為一般工業產品使用之通用品而設計、製造。
因此並不供以下之用途而為使用，客戶如將「歐姆龍商品」用於以下用途時，「歐姆龍」對「歐姆龍商品」一概不予保證。但雖屬以下用途，惟如為「歐姆龍」所預期之特殊產品用途、或有特別合意時除外。
(a)有高度安全性需求之用途(例如：核能控制設備、燃燒設備、航空、太空設備、鐵路設備、升降設備、娛樂設備、醫療用機器、安全裝置、其他有危害生命身體之用途)
(b)有高度信賴性需求之用途(例如：瓦斯·自來水·電力等之供應系統、24小時連續運轉系統、結算系統等有關權利、財產之用途等)
(c)嚴苛條件或環境下之用途(例如：設置於屋外之設備、遭化學污染之設備、受遭電磁波妨害之設備、受有震動、衝擊之設備等)
(d)「型錄等」所未記載之條件或環境之用途
- ⑥除上述3.⑤(a)至(d)所記載事項外，「本型錄等」所記載之商品並非汽車(含二輪機動車。以下同)用商品。請勿將其安裝於汽車使用。

4. 保證條件

「歐姆龍商品」之保證條件如下：

- ①保證期間：購入後1年。
- ②保證內容：就故障之「歐姆龍商品」，由本公司自行判斷應採取下列何種措施。
(a)於本公司維修服務據點對故障之「歐姆龍商品」進行免費維修。
(b)免費提供與故障之「歐姆龍商品」相同數量之代用品。
- ③非保證對象：故障原因為以下各款之一時，不提供保證：
(a)將「歐姆龍商品」供作原定用途外之使用時；
(b)超出「使用條件等」之使用；
(c)違反本同意事項「3. 選用使用時之注意事項」之使用；
(d)非由「歐姆龍」進行改裝、修理所致者；
(e)非由「歐姆龍」人員所提供之軟體所致者；
(f)「歐姆龍」出貨時之科學·技術水準所無法預見之原因；
(g)前述以外，非可歸責「歐姆龍」或「歐姆龍商品」之原因(含天災等不可抗力)

5. 責任限制

本同意事項所記載之保證，為有關「歐姆龍商品」之全部保證。

就與「歐姆龍商品」有關所發生之損害，「歐姆龍」以及「歐姆龍商品」之販售店，不予負責。

6. 出口管理

將「歐姆龍商品」或技術資料出口或提供予非境內居住者時，應遵守各國有關安全保障貿易管理之法令規則。客戶如違反法令規則時，「本公司」得不予提供「歐姆龍商品」或技術資料。

2018.11

註：規格可能改變，恕不另行通知，最終以產品說明書為準。