

獨立雙迴路雙極雙投 (DPDT) 標準型開關



- 兩個不同電壓的迴路開閉、或兩個獨立迴路的控制。
- 安裝孔尺寸、安裝孔間距、柱塞按鈕位置皆與Z型相同。

⚠ 請參閱第7頁的「正確使用須知」，以及「微動開關共通注意事項」。



有關規格認證對象機種等最新資訊，請參閱本公司網站 (<http://www.omron.com.tw>) 的「規格認證」。

型號結構

■ 型號組成說明

DZ-10G□-1□

① ② ③ ④ ⑤

① 額定電流

10 : 10A (AC250V)

② 接點間隔

G : 0.5mm

③ 致動器的種類

無標示 : 柱塞型

V : 鉸鏈手柄型

V22 : 鉸鏈滾輪短手柄型

V2 : 鉸鏈滾輪手柄型

W : 鉸鏈手柄型

W22 : 鉸鏈滾輪短手柄型

W2 : 鉸鏈滾輪手柄型

④ 接觸形式

1 : 雙極雙投

⑤ 端子的種類

A : 焊接端子

B : 螺絲端子

種類

致動器的種類	端子的種類		焊接端子 (-1A) ㊦	螺絲端子 (-B) ㊦
			型號	型號
柱塞型			DZ-10G-1A	DZ-10G-1B
鉸鏈手柄型		OT大	DZ-10GW-1A	DZ-10GW-1B
		OT小	DZ-10GV-1A	DZ-10GV-1B
鉸鏈滾輪短手柄型		OT大	DZ-10GW22-1A	DZ-10GW22-1B
		OT小	DZ-10GV22-1A	DZ-10GV22-1B
鉸鏈滾輪手柄型		OT大	DZ-10GW2-1A	DZ-10GW2-1B
		OT小	DZ-10GV2-1A	DZ-10GV2-1B

額定／性能

■ 額定

額定電壓 (V)	無電感負載 (A)				電感負載 (A)			
	電阻負載		集總負載		電感負載		馬達負載	
	常關	常開	常關	常開	常關	常開	常關	常開
AC 125	10		2	1	6		3	1.5
	250	10		1.5	0.7	4		2
DC	8	10	3	1.5	6		5	2.5
	14	10	3	1.5	6		5	2.5
	30	10	3	1.5	4		3	1.5
	125	0.5	0.5		0.05		0.05	
	250	0.25	0.25		0.03		0.03	

■ 安全標準認可額定

個別認可型號請洽詢本公司。

● UL/CSA

額定電壓	型號	DZ-10G
AC125V		10A、1/8HP
AC250V		10A、1/4HP
AC480V		2A
DC125V		0.5A
DC250V		0.25A

註1. 以上顯示數值為穩態電流。
 2. 電感負載係指功因0.4以上 (交流)、時間常數7ms以下 (直流)。
 3. 集總負載係指發生10倍突波電流的情況。
 4. 馬達負載係指發生6倍突波電流的情況。
 5. 上述額定值是以下列條件進行實驗的情況。
 (1) 環境溫度: 20±2°C
 (2) 環境濕度: 65±5%RH
 (3) 操作頻率: 20次/min

■性能

容許操作速度	0.1mm~1m/s * 1	
容許操作頻率	機械性	240次/min
	電氣性	20次/min
絕緣阻抗	100MΩ min. (at 500 VDC)	
接觸電阻	15mΩ以下 (預設值)	
耐電壓	同極端子間AC1,000V 50/60Hz 1min 充電金屬件與接地之間、各端子與非充電金屬件之間、異極端子之間 AC1,500V 50/60Hz 1min	
震動	誤動作	10~55Hz重複振幅1.5mm * 2
衝擊	耐久性	最高1,000m/s ²
	誤動作	最高300m/s ² * 1 * 2
耐久性	機械性	100萬次以上
	電氣性	50萬次以上
保護構造	IP00	
感電保護等級	Class I	
PTI (tracking特性)	175	
使用環境溫度	-25~+80°C (不可結冰)	
使用環境濕度	35~85%RH以下	
重量	約30~50g	

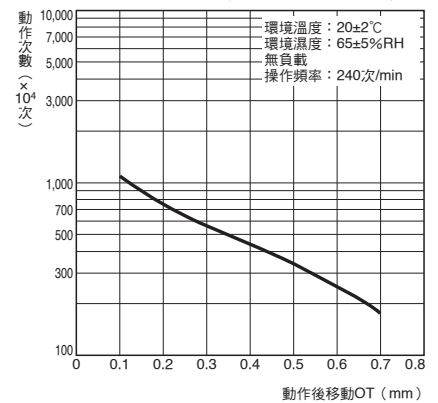
* 1. 採用柱塞按鈕型時的值。(其他型號請另向本公司洽詢)
* 2. 誤動作1ms以下。

■接點規格

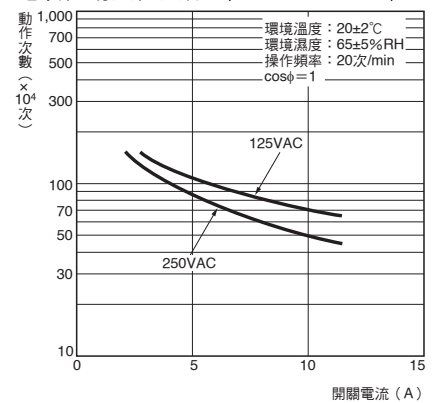
接點	材質	銀合金
	間隔 (標準值)	0.5mm
突波電流	常關	最大30A
	常開	最大15A

■參考資料

機械性耐久性曲線 (DZ-10G-1B型)

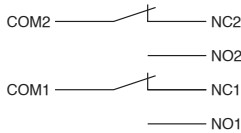


電氣性耐久性曲線 (DZ-10G-1B型)



構造

■接觸形式 (2c接點)

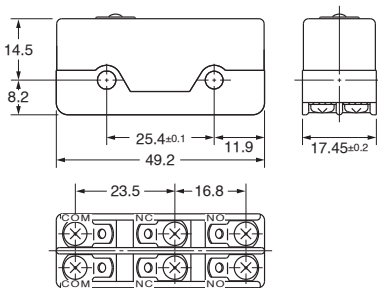


外觀尺寸

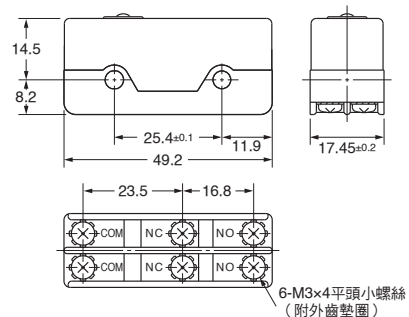
(單位: mm)

■端子的種類/外觀

●焊接端子 (-1A)



●螺絲端子 (-1B)

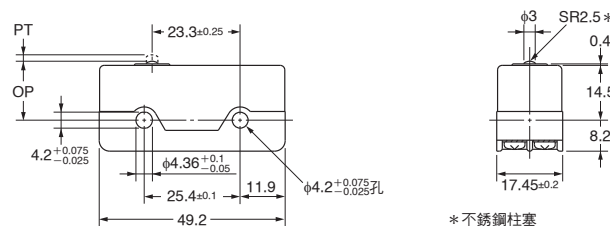


■外觀尺寸/動作特性

型號、圖例、圖面皆以螺絲端子型為例。焊接端子的型號末碼為“-1A”。

●柱塞型

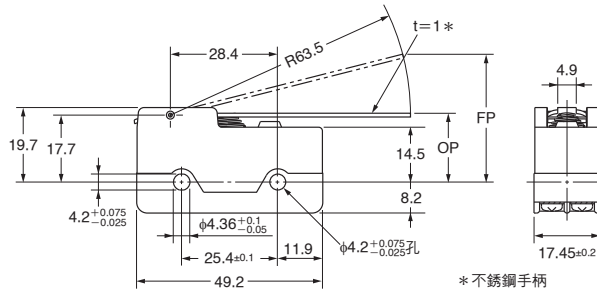
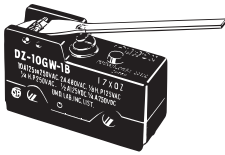
DZ-10G-1B型



動作力	OF 最大	5.59N
復歸力	RF 最小	0.56N
動作前移動	PT 最大	1.7mm
動作後移動	OT 最小	0.13mm
應差移動	MD 最大	0.4mm
動作位置	OP	15.6±0.4mm

● 鉸鏈手柄型

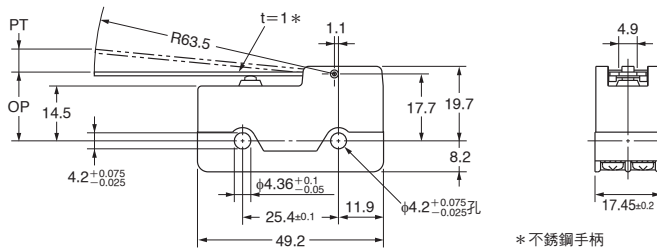
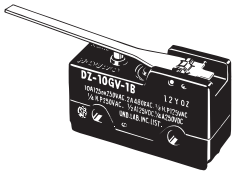
DZ-10GW-1B型



* 不銹鋼手柄

OF	最大	1.67N
RF	最小	0.27N
OT	最小	1.6mm
MD	最大	4mm
FP	最大	46.3mm
OP		21.8±1mm

DZ-10GV-1B型

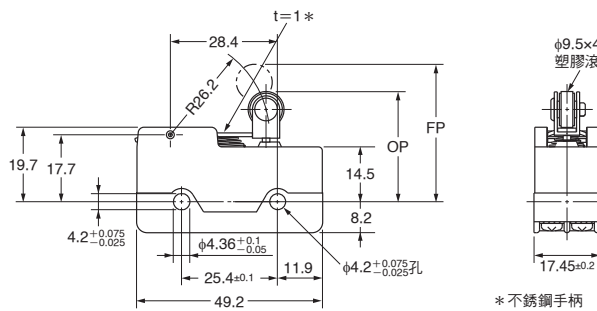


* 不銹鋼手柄

OF	最大	1.96N
RF	最小	0.13N
PT	最大	6mm
OT	最小	0.4mm
MD	最大	1.7mm
OP		18.3±1mm

● 鉸鏈滾輪短手柄型

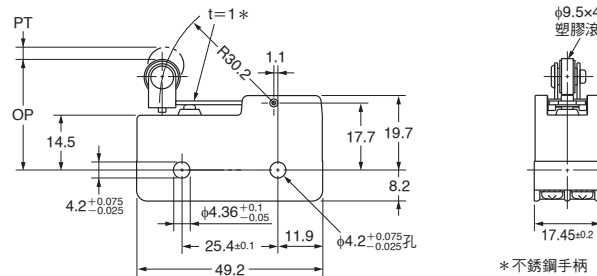
DZ-10GW22-1B型



* 不銹鋼手柄

OF	最大	3.92N
RF	最小	0.83N
OT	最小	0.9mm
MD	最大	2.4mm
FP	最大	39.7mm
OP		30.2±0.8mm

DZ-10GV22-1B型

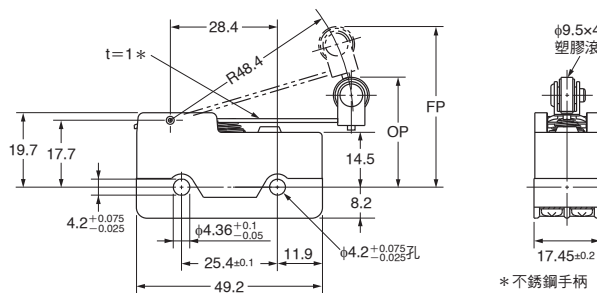
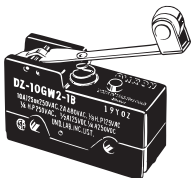


* 不銹鋼手柄

OF	最大	4.22N
RF	最小	0.41N
PT	最小	3mm
OT	最小	0.13mm
MD	最大	0.6mm
OP		29.4±0.8mm

● 鉸鏈滾輪手柄型

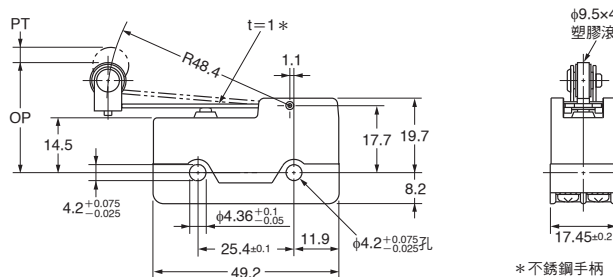
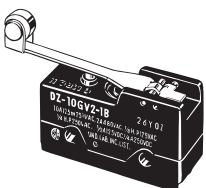
DZ-10GW2-1B型



* 不銹鋼手柄

OF	最大	2.09N
RF	最小	0.41N
OT	最小	1.2mm
MD	最大	3.3mm
FP	最大	47.6mm
OP		31.8±0.8mm

DZ-10GV2-1B型



* 不銹鋼手柄

OF	最大	2.65N
RF	最小	0.33N
PT	最大	4mm
OT	最小	0.26mm
MD	最大	1.1mm
OP		29.4±0.8mm

註: 上記各機種外觀尺寸中, 未指定部分的尺寸公差為±0.4mm。

另售附屬品

另備有端子保護蓋，致動器及隔板。

端子保護蓋（另售）

可安裝於Z/A/X/DZ型開關。

此保護蓋可保護基本開關的外殼及端子連接線等，為防止因塵埃堆積導致端子間短路，或因接地或連接線受到震動而斷線、接觸不良以及發生觸電等意外，請使用此保護蓋。使用基本開關的安裝螺絲來進行安裝。

為了方便選擇導線拉出的方向，酚醛樹脂製品設有5（6）處較薄的部分，以便將這些部分弄破後拉出連接線。

另外，使用另售的致動器時，無法使用端子保護蓋。

種類

材質	安裝方向	適用		備註
		焊接端子用	螺絲端子用	
酚醛樹脂	側面安裝	AP-A	AP-B	—
金屬沖壓成形	側面安裝	AP1-A	AP1-B	請與AP-A、-B型並用
聚氯乙烯	側面安裝	AP-Z		—

註. 使用DZ系列的焊接端子型時，請使用螺絲端子用保護蓋。

隔板（另售）

若擔心無法確保絕緣距離，或附近有其他金屬零件及銅線時，請使用隔板來確保絕緣距離。

種類

型號
SEPARATOR FOR Z

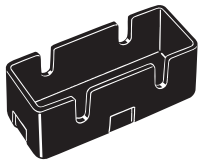
外觀尺寸（單位：mm）

● 端子保護蓋

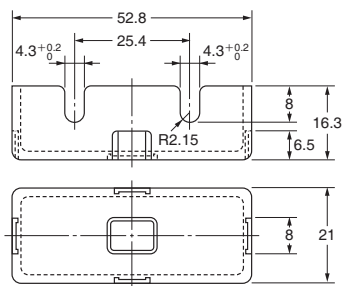
AP-A型

焊接端子用

（酚醛樹脂）



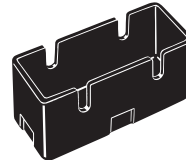
註. 有5個較薄處做為導線引出口。



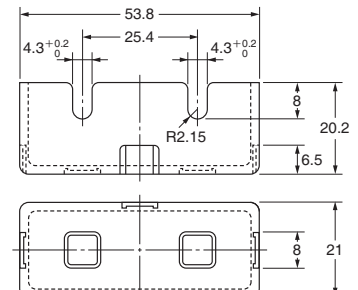
AP-B型

螺絲端子用

（酚醛樹脂）



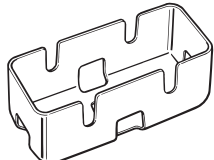
註. 有6個較薄處做為導線引出口。



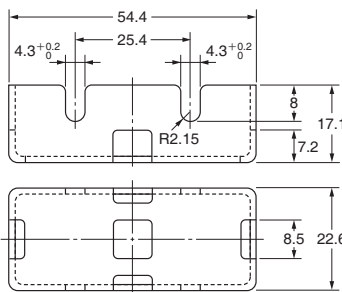
AP1-A型

焊接端子用

（金屬沖壓成形）



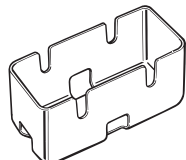
註. 有開5個孔洞做為導線引出口。



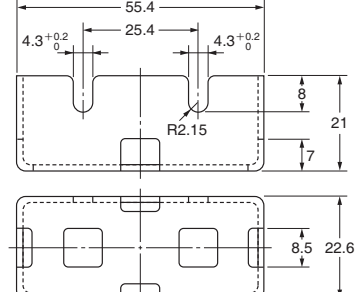
AP1-B型

螺絲端子用

（金屬沖壓成形）



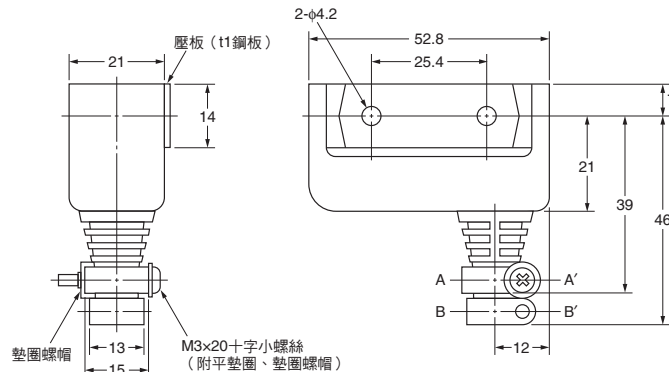
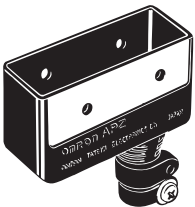
註. 有開6個孔洞做為導線引出口。



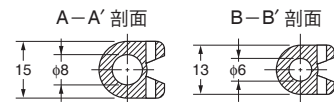
AP-Z型

焊接端子、螺絲端子共用

（聚氯乙烯）



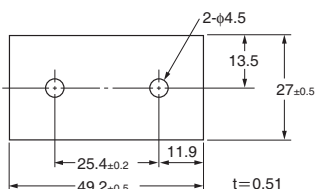
電線拉出口尺寸



註. 可切開拉出口，並配合拉出口尺寸使用線徑φ6或φ8的電線。

註. 上記各機種外觀尺寸中，未指定部分的尺寸公差為±0.4mm。（AP-Z型為±0.8mm）

● 隔板






註1. 在左列外觀尺寸圖中，未指定部分之尺寸公差為±0.4mm。

2. 隔板的材質為EAVTC（Epoxy Alkyd/Varnish Tetron Cloth），且耐熱溫度為130°C。

致動器 (另售)

要使用凸輪或制動爪操作微動開關，或需傳達機械性動作至開關按鈕時，請使用致動器。

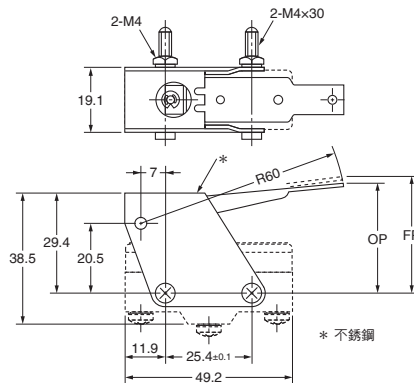
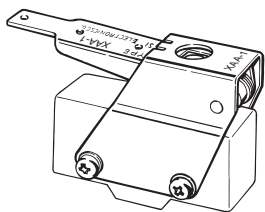
種類

致動器的種類	適用	Z、X型共用
鉸鏈手柄型		XAA-1
鉸鏈滾輪手柄型		ZAA-2
面板安裝式柱塞型	短	ZAQ-3
	中	ZAQ-2
	長	ZAQ-1
面板安裝式滾輪柱塞型		ZAQ-22

外觀尺寸 (單位: mm) / 動作特性 註. 各型號皆僅為致動器, 不含開關部分, 敬請留意。

● 鉸鏈手柄型

XAA-1型

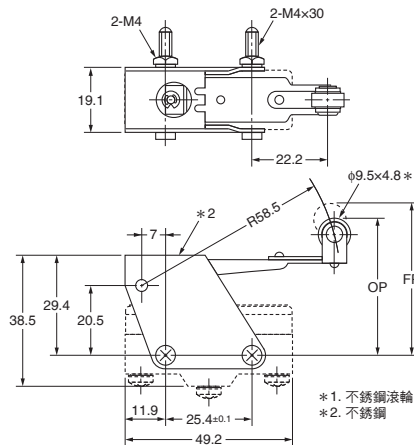
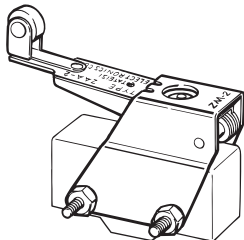


動作特性		型號	使用Z-15G-B型時	使用X-10G-B型時
動作力	OF 最大		4.90N	4.90N
復歸力	RF 最小		1.67N	1.67N
動作後移動	OT 最小		12.7mm	12.7mm
	MD 最大		2.2mm	3.3mm
自由位置	FP 最大		32.9±1.6mm	
	OP		28.9±1.6mm	

註. 此致動器可用於Z-15G (-B)型與X-10G (-B)型。
安裝時請考量操作體及制動爪與致動器外觀之間的間隔, 將OT設定在32~100%的範圍內。

● 鉸鏈滾輪手柄型

ZAA-2型

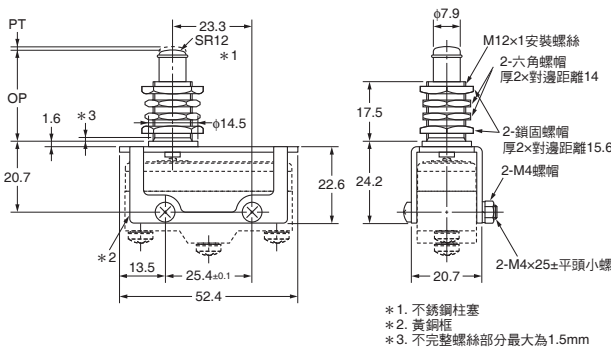
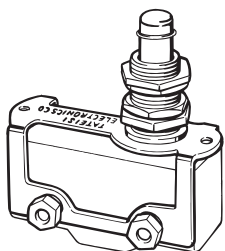


		使用Z-15G-B型時	使用X-10G-B型時
OF	最大	4.90N	4.90N
RF	最小	1.67N	1.67N
OT	最小	12.7mm	12.7mm
	MD 最大	2.2mm	3.3mm
FP	最大	44.5±1.6mm	
OP		40.4±1.6mm	

註. 此致動器可用於Z-15G (-B)型與X-10G (-B)型。
安裝時請考量操作體及制動爪與致動器外觀之間的間隔, 將OT設定在32~100%的範圍內。

● 面板安裝式柱塞型 (短)

ZAQ-3型



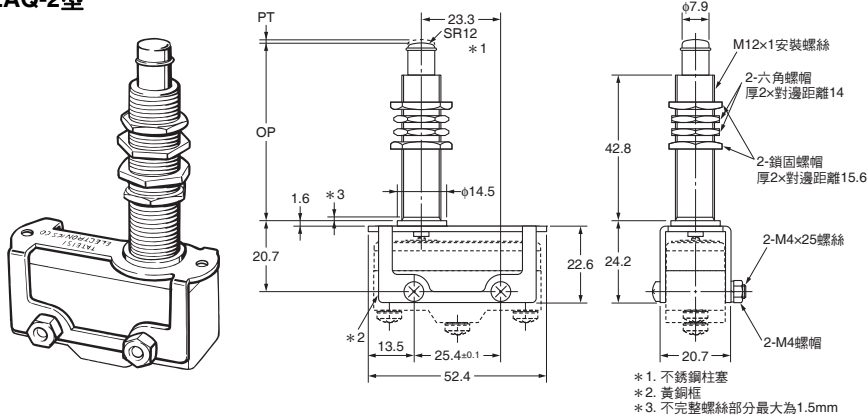
		ZAQ-3	
		使用Z-15E-B型時	使用X-10G-B型時
OF	最大	8.34N	5.39N
RF	最小	1.12N	1.12N
PT	最大	0.8mm	1mm
OT	最小	4.8mm	4.5mm
	MD 最大	0.15mm	0.2mm
OP		27.8±1.5mm	

註1. 此致動器 (柱塞型) 可用於Z、X、DZ型的Z-15G (-B)型、Z-15E (-B)型、X-10G (-B)型、DZ-10G-1A (-1B)型一般用柱塞按鈕。

註. 在上述外觀尺寸圖中, 未指定部分之尺寸公差為±0.4mm。

● 面板安裝式柱塞型 (中)

ZAQ-2型

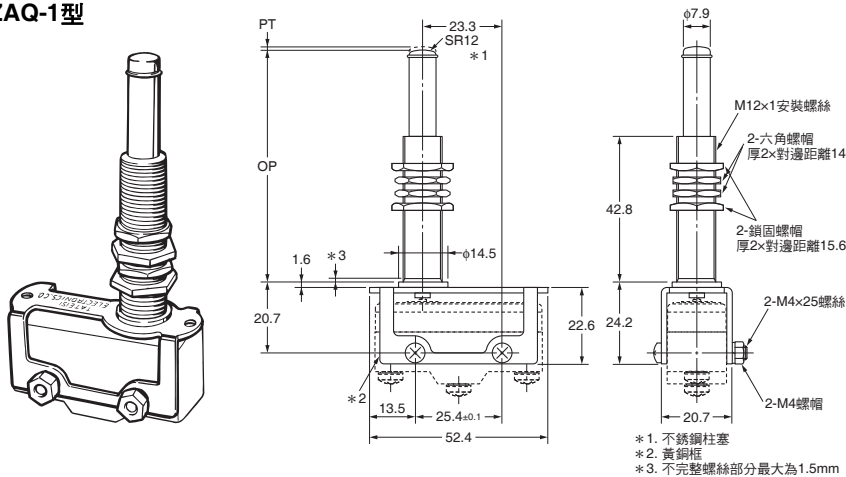


		ZAQ-2	
		使用Z-15E-B型時	使用X-10G-B型時
OF	最大	8.34N	5.39N
RF	最小	1.12N	1.12N
PT	最大	0.8mm	1mm
OT	最小	4.8mm	4.5mm
MD	最大	0.15mm	0.2mm
OP		53.2±1.5mm	

註. 此致動器 (柱塞型) 可用於Z、X、DZ型的Z-15G (-B) 型、Z-15E (-B) 型、X-10G (-B) 型、DZ-10G-1A (-1B) 型一般用柱塞按鈕。

● 面板安裝式柱塞型 (長)

ZAQ-1型

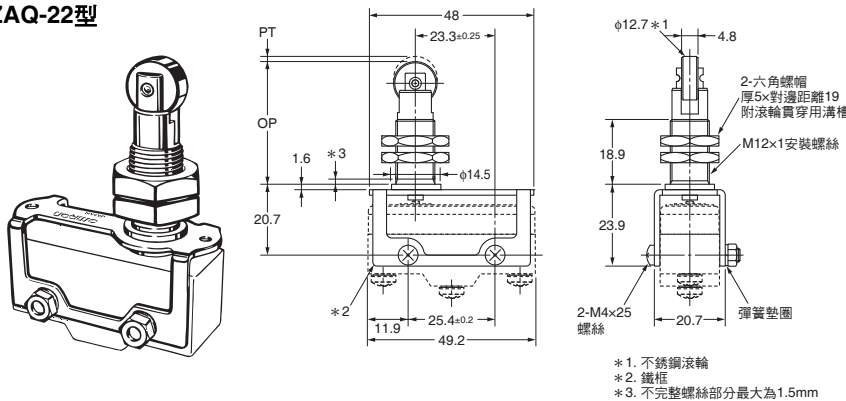


		ZAQ-1	
		使用Z-15E-B型時	使用X-10G-B型時
OF	最大	8.34N	5.39N
RF	最小	1.12N	1.12N
PT	最大	0.8mm	1mm
OT	最小	20.6mm	20.4mm
MD	最大	0.15mm	0.2mm
OP		69.1±1.5mm	

註. 此致動器 (柱塞型) 可用於Z、X、DZ型的Z-15G (-B) 型、Z-15E (-B) 型、X-10G (-B) 型、DZ-10G-1A (-1B) 型一般用柱塞按鈕。

● 面板安裝式滾輪柱塞型

ZAQ-22型



		ZAQ-22	
		使用Z-15E-B型時	使用DZ-10G-1B型時
OF	最大	8.34N	11.1N
RF	最小	1.12N	1.12N
PT	最大	2mm	2mm
OT	最小	3.58mm	1mm
MD	最大	0.15mm	0.46mm
OP		37±0.8mm	35.4±1.2mm

註. 此致動器 (滾輪柱塞型) 可用於Z、DZ型的Z-15G (-B) 型、Z-15E (-B) 型、DZ-10G-1A (-1B) 型一般用柱塞按鈕。無法使用於X型。

註. 在上述外觀尺寸圖中, 未指定部分之尺寸公差為±0.4mm。

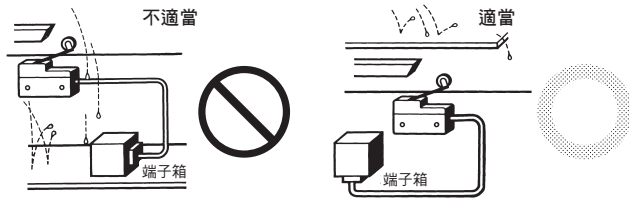
正確使用須知

- 共通注意事項請參照「微動開關共通注意事項」。

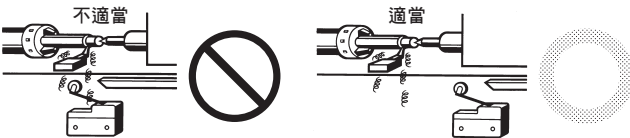
使用注意事項

● 安裝場合

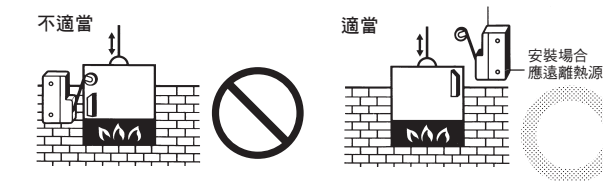
- 請勿在具有引燃性、爆炸性氣體的場所單獨使用開關。
開關動作中可能發生電弧或高溫，導致引燃氣體或造成氣爆。
- 開關非防水構造，於油、水飛濺或塵埃堆積處應加設護蓋使用，以免飛沫直接噴濺。



- 開關請安裝於遠離加工碎屑或塵埃之處。致動器或開關本體亦應施以防護，避免切削碎屑或泥狀物堆積。



- 勿於熱水（+60°C 以上）或水蒸氣可及之處使用。
- 請勿於超出規格之溫度、大氣條件下使用開關。
不同機種的容許環境溫度有異。（請確認本文中的規格內容。）
如果溫度急遽升高，將因熱衝擊致生開關變形，導致故障。



- 開關安裝場所如果為容易因操作人員疏失發生誤動作或成為災害誘因者，請加設護蓋。



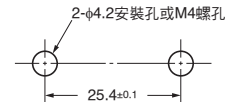
- 連續施加震動、衝擊於開關，將因磨損產生粉末，同時導致接點接觸不良、動作不良或耐久性減低等不良。過度的震動、衝擊將導致接點誤動作或發生破損，安裝時請選擇不致受到震動或衝擊，或因之產生共振的方向。

- 如果在較低使用頻率長期使用銀接點，或使用於微小負載時，將無法破壞接點表面產生的硫化物膜，導致接點接觸不良。此時請改用金接點微小負載開關。
- 硫化氣體（H₂S、SO₂）、氨氣（NH₃）、硝酸氣體（HNO₃）、氯化氣體（Cl₂）等強腐蝕性氣體或高溫高濕環境，將導致接點接觸不良或因腐蝕導致功能障礙，請勿使用。
- 開關仰賴接點動作，環境中若有矽化氣體，恐因電弧能導致產生二氧化矽（SiO₂）堆積，發生接觸障礙。如果開關周圍有矽油、矽充填劑、矽膠電線等含矽產品，請裝設接點保護回路抑制電弧發生，或去除矽化氣體發生源。

● 安裝方法

安裝應使用M4螺絲，輔以平墊圈、彈簧墊圈牢固鎖緊。安裝時的鎖緊扭力應為1.18~1.47N·m之間。

安裝孔加工尺寸



● 配線

- 配線時，請使用適合施加電壓、通電電流之導線尺寸。
- 以烙鐵焊接時，烙鐵頭的溫度需低於 380°C。焊接不確實，使用時可能造成異常發熱，發生燒毀現象。
- 焊接的溫度和時間為350°C / 5s以內或380°C / 3s以內，長時間加熱會導致外殼熔解、導線包覆層燒焦或開關性能劣化。

● 操作

- 請於容許操作速度、容許操作頻率範圍內使用產品。
 1. 操作速度非常緩慢時，接點切換將不穩定，可能發生接觸不良或熔等情況。
 2. 非常快速進行操作時，可能因衝擊性動作導致提早破損。此外，操作頻率過高，接點可能無法跟隨切換。
 另外，容許操作速度、容許操作頻率代表開關的可靠性。開關的耐久性為特定操作速度下的數值，即使規格位於容許操作速度／頻率範圍之內，仍可能因其條件無法滿足耐久性，故請事先試驗驗證。
- 致動器安裝時，不可超出動作後移動（OT）值。操作行程應設為OT規格值的70~100%。

同意事項

承蒙對歐姆龍商品的肯定與支持，謹此表達萬分謝意。您選購「歐姆龍商品」時，如無特別的合意，無論您於何處購得「歐姆龍商品」，均將適用本同意事項所記載各項規定，請先了解、同意下列事項，再進行選購。

1. 定義

本同意事項中之用語定義如下：

- ①「歐姆龍」：台灣歐姆龍股份有限公司為日本歐姆龍株式會社之海外子公司。
- ②「歐姆龍商品」：「歐姆龍」之FA系統機器、通用控制機器、感測器
- ③「型錄等」：有關「歐姆龍商品」之「Best控制機器型錄」、其他型錄、規格書、使用說明書、操作手冊等，包括以電磁方式提供者。
- ④「使用條件等」：「型錄等」中所記載之「歐姆龍商品」之利用條件、額定值、性能、作動環境、使用方法、使用上注意、禁止事項及其他
- ⑤「客戶用途」：客戶使用「歐姆龍商品」之使用方法，包括於客戶製造之元件、電子基板、機器、設備、或系統中組裝或使用「歐姆龍商品」。
- ⑥「兼容性等」：就「客戶用途」，「歐姆龍商品」之(a)兼容性、(b)作動、(c)未侵害第三人智慧財產權、(d)法令遵守以及(e)符合各項規格等事項。

2. 記載內容之注意事項

就「型錄等」之記載內容，以下各點請惠予理解。

- ①額定值以及性能值係於單項實驗中基於各項實驗條件所得出之數值，並非保證各額定值以及性能值在其他複合條件之下所得之數值。
- ②參考資料僅供參考，並非保證於該範圍內產品均能正常運作。
- ③使用案例僅供參考，「歐姆龍」並不就「兼容性等」保證。
- ④「歐姆龍」因改良產品或「歐姆龍」之因素，可能停止「歐姆龍商品」、或變更「歐姆龍商品」之規格。

3. 選用使用時之注意事項

選購以及使用時，以下各點請惠予理解。

- ①除額定值、性能外，使用時亦請遵守「使用條件等」規定。
- ②請客戶自行確認「兼容性等」，判斷是否可使用「歐姆龍商品」。「歐姆龍」就「兼容性等」，一概不予保證。
- ③就「歐姆龍商品」於客戶系統全體中之所預設之用途，請客戶務必於事前確認已完成適切之配電、安裝。
- ④使用「歐姆龍商品」時，請實施、進行(i)於額定值以及性能有充裕之情形下使用、備用設計等「歐姆龍商品」；(ii)於「歐姆龍商品」發生故障時亦能對「客戶用途」之危害降到最小之安全設計(iii)在整體系統中建構對使用者之危險通知安全對策；(iv)對「歐姆龍商品」以及「客戶用途」進行定期維修。
- ⑤「歐姆龍商品」係以作為一般工業產品使用之通用品而設計、製造。因此並不供以下之用途而為使用，客戶如將「歐姆龍商品」用於以下用途時，「歐姆龍」對「歐姆龍商品」一概不予保證。但雖屬以下用途，惟如為「歐姆龍」所預期之特殊產品用途、或有特別合意時除外。
 - (a) 有高度安全性需求之用途(例如：核能控制設備、燃燒設備、航空、太空設備、鐵路設備、升降設備、娛樂設備、醫療用機器、安全裝置、其他有危害生命身體之用途)
 - (b) 有高度信賴性需求之用途(例如：瓦斯、自來水、電力等之供應系統、24小時連續運轉系統、結算系統等有關權利、財產之用途等)
 - (c) 嚴苛條件或環境下之用途(例如：設置於屋外之設備、遭化學污染之設備、受遭電磁波妨害之設備、受有震動、衝擊之設備等)
 - (d) 「型錄等」所未記載之條件或環境之用途
- ⑥除上述3.⑤(a)至(d)所記載事項外，「本型錄等」所記載之商品並非汽車(含二輪機動車。以下同)用商品。請勿將其安裝於汽車使用。

4. 保證條件

「歐姆龍商品」之保證條件如下：

- ①保證期間：購入後1年。
- ②保證內容：就故障之「歐姆龍商品」，由本公司自行判斷應採取下列何種措施。
 - (a) 於本公司維修服務據點對故障之「歐姆龍商品」進行免費維修。
 - (b) 免費提供與故障之「歐姆龍商品」相同數量之代用品。
- ③非保證對象：故障原因為以下各款之一時，不提供保證：
 - (a) 將「歐姆龍商品」供作原定用途外之使用時；
 - (b) 超出「使用條件等」之使用；
 - (c) 違反本同意事項「3. 選用使用時之注意事項」之使用；
 - (d) 非由「歐姆龍」進行改裝、修理所致者；
 - (e) 非由「歐姆龍」人員所提供之軟體所致者；
 - (f) 「歐姆龍」出貨時之科學、技術水準所無法預見之原因；
 - (g) 前述以外，非可歸責「歐姆龍」或「歐姆龍商品」之原因(含天災等不可抗力)

5. 責任限制

本同意事項所記載之保證，為有關「歐姆龍商品」之全部保證。

就與「歐姆龍商品」有關所發生之損害，「歐姆龍」以及「歐姆龍商品」之販售店，不予負責。

6. 出口管理

將「歐姆龍商品」或技術資料出口或提供予非境內居住者時，應遵守各國有關安全保障貿易管理之法令規則。客戶如違反法令規則時，「本公司」得不予提供「歐姆龍商品」或技術資料。