

感測器通訊模組 E3NW

從導入到起動運轉，均能夠「壓倒性」地改變作業現場的次世代感測器網路組件

- 即使使用感測器通訊模組+分散式模組的分散配置，亦能夠達到最低最初成本(PAT.P)的效果
- 無須進行編程，便能將ON/OFF訊號或檢測量傳送至上位PLC
- 可讀取、寫入門檻值或各功能的設定內容，並進行調整等操作
- 連接通訊導線和電源之後，僅需將放大器從一旁拖曳過來即可，達到節省配線的效果

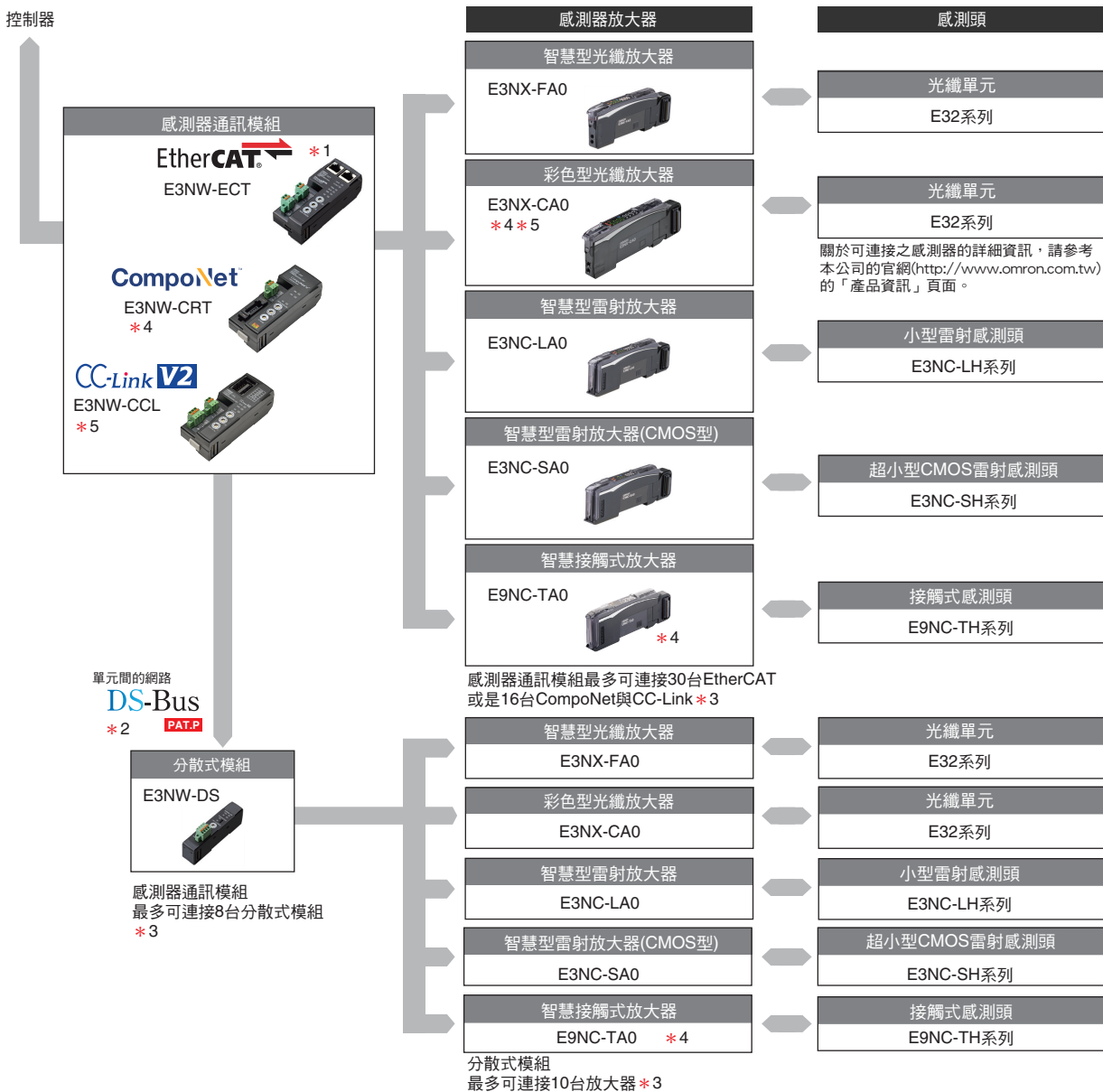


有關規格認證對象機種等最新資訊，請參閱本公司網站 (<http://www.omron.com.tw>) 的「規格認證」。



請參閱第3~5頁的「安全注意事項」。

系統構成






* 1. EtherCAT®是由德國的倍福自動化有限公司提供的授權登錄商標，同時也是已取得專利的技術。
CompoNet為ODVA之註冊商標。
CC-Link為三菱電機株式會社的註冊商標，並由CC-Link協會進行管理。
* 2. DS-Bus為OMRON獨創的模組間網路通訊規格，可用來連結感測器通訊模組與分散式模組。
* 3. EtherCAT可連接至感測器通訊模組和分散式模組的感測器總數最多為30台，CompoNet與CC-Link則為16台。
* 4. E3NW-CRT型與E3NX-CA0型、E9NC-TA0型無法做連接。
* 5. E3NW-CCL型與E3NX-CA0型無法做連接。


E3NW

種類

感測器通訊模組【外觀尺寸圖→P.7、8】

通訊方式/形狀	型號
EtherCAT 	E3NW-ECT
CompoNet 	E3NW-CRT
CC-Link 	E3NW-CCL

分散式模組*【外觀尺寸圖→P.8】

形狀	型號
	E3NW-DS

* 所有分散式模組都可和感測器通訊模組進行連接。
欲連接感測器通訊模組與分散式模組時，請使用下列的DS-Bus通訊導線（建議產品）。

零組件	製造商	型號
通訊導線	坂東電線株式會社	ESVC 0.5X2C 黑

可連接之感測器(放大器單元)

種類	型號
智慧型光纖放大器	E3NX-FA0
彩色型光纖放大器	E3NX-CA0 *1*2
智慧型雷射放大器	E3NC-LA0
智慧型雷射放大器(CMOS型)	E3NC-SA0
智慧接觸式放大器	E9NC-TA0 *1

* 1. E3NW-CRT (CompoNet)不能使用。

* 2. E3NW-CCL (CC-Link)不能使用。

感測器通訊模組、分散式模組專用接頭保護蓋（附屬品） 如有遺失請另行訂購。

型號
E39-G27

額定/性能

感測器通訊模組

EtherCAT

項目	型號	E3NW-ECT
可連接之感測器	N-Smart 智慧型光纖放大器： 彩色型光纖放大器： 智慧型雷射放大器： 智慧型雷射放大器(CMOS型)： 智慧接觸式放大器：	E3NX-FA0型 E3NX-CA0型 * 1 E3NC-LA0型 E3NC-SA0型 E9NC-TA0型 * 2
電源電壓	DC24V (20.4 ~ 26.4V)	
消耗電力/消耗電流	2.4W以下(不包括對感測器的供電量)/ 100mA以下(不包括對感測器的供電流)	
指示燈	L/A IN指示燈(綠)、L/A OUT指示燈(綠)、PWR指示燈(綠)、RUN指示燈(綠)、ERROR指示燈(Err) (紅)、SS (Sensor Status)指示燈(綠/紅)	
震動(耐久性)	10 ~ 60Hz 重複振幅0.7mm、60 ~ 150Hz 50m/s ² X、Y、Z各方向 1.5h	
衝擊(耐久性)	150m/s ² X、Y、Z各方向3次	
環境溫度範圍	動作時：0 ~ 55°C * 3、保存時：-30 ~ +70°C (不可結冰、結露)	
環境濕度範圍	動作時、保存時：各25 ~ 85%RH (不可結露)	
最多感測器連結台數 * 3	30台 * 4	
最多分散模組連結台數	8台	
絕緣阻抗	20MΩ min. (at 500 VDC)	
耐電壓	AC500V 50/60Hz 1min	
安裝方法	安裝於DIN35mm軌道	
重量(包裝狀態下/僅本體)	約185g/約95g	
材質	聚碳酸酯	
附屬品	電源接頭、E3NW-DS型連接用通訊接頭 網路連接專用轉接頭(2個)、 鋁軌側面固定金具(2個)、使用說明書	

* 1. 韌體1.06以上版本可適用於E3NX-CA0型(2016年6月以後生產產品)。

* 2. 韌體1.03以上版本可適用於E9NC-TA0型(2014年7月以後生產產品)。

* 3. 放大器連接台數所造成的溫度限制

連接1 ~ 2台時：0 ~ 55°C、連接3 ~ 10台時：0 ~ 50°C、連接11 ~ 16台時：0 ~ 45°C、連接17 ~ 30台時：0 ~ 40°C

* 4. 可連接至感測器通訊模組和分散式模組的感測器總數最多為30台。

通訊規格

項目	內容
通訊協定	EtherCAT專用協定
調變方式	基頻(Baseband)
傳送速度	100Mbps
實體層	100BASE-TX (IEEE802.3u)
網路拓樸	菊花鏈(Daisy Chain)
通訊媒體	STP 類別5以上規格
通訊距離	節點距離 100m以內
抗干擾性	符合IEC61000-4-4規範 1kV以上
節點地址設定方式	10進制旋鈕開關或軟體設定 * 1
節點地址範圍	000 ~ 192 * 2

* 1. 節點地址設定開關(SW)為0時，便會套用軟體設定的功能。

* 2. 範圍會因您所使用的EtherCAT主機而產生差異，詳細內容請參考「E3NW-ECT型 EtherCAT 數位感測器通訊模組使用手冊」(使用手冊No.SCHE-763)。

安全注意事項

本手冊僅記載選擇機種時之必要內容，並不包含使用注意事項。
使用前請務必詳閱操作說明書或使用手冊(No.SCHE-763)之相關說明。

感測器通訊模組 CompoNet

項目	型號	E3NW-CRT
可連接之感測器	N-Smart 智慧型光纖放大器： 智慧型雷射放大器： 智慧型雷射放大器(CMOS型)：	E3NX-FA0型 E3NC-LA0型 E3NC-SA0型
電源電壓	DC14 ~ 26.4V	
消耗電力/消耗電流	DC24V時 1.7W以下(不包括對感測器的供電量)/ 70mA以下(不包括對感測器的供電流)	
指示燈	MS (Machine Status)指示燈(綠/紅) NS (Network Status)指示燈(綠/紅) SS (Sensor Status)指示燈(綠/紅)	
震動(耐久性)	10 ~ 60Hz 重複振幅0.7mm、60 ~ 150Hz 50m/s ² X、Y、Z各方向 1.5h	
衝擊(耐久性)	150m/s ² X、Y、Z各方向3次	
環境溫度範圍	動作時：0 ~ 55°C *1、保存時：-30 ~ +70°C (不可結冰、結露)	
環境濕度範圍	動作時、保存時：各25 ~ 85%RH (不可結露)	
最多感測器連結台數 *1	16台 *2	
最多分散模組連結台數	8台	
絕緣阻抗	20MΩ min. (at 500 VDC)	
耐電壓	AC500V 50/60Hz 1min	
安裝方法	安裝於DIN35mm軌道	
重量(包裝狀態下/僅本體)	約165g/約70g	
材質	聚碳酸酯	
附屬品	E3NW-DS型連接用通訊接頭、鉛軌側面固定金具(2個)、使用說明書	

- *1. 放大器連接台數所造成的溫度限制
連接1 ~ 2台時：0 ~ 55°C、連接3 ~ 10台時：0 ~ 50°C、連接11 ~ 16台時：0 ~ 45°C
- *2. 可連接至感測器通訊模組和分散式模組的感測器總數最多為16台。

通訊規格

項目	內容
通訊方式	CompoNet專用網路通訊協定
通訊種類	遠端I/O通訊(非程式常時資料分享)及訊息通訊(必要時可執行Explicit通訊)
傳送速度	4Mbps、3Mbps、1.5Mbps、93.75kbps
調變方式	基帶方法
編碼方式	曼徹斯特編碼法
錯誤控制	曼徹斯特編碼規則、CRC (Cyclic Redundancy Check：循環冗餘檢查碼)
通訊媒體	包含以下幾種 <ul style="list-style-type: none"> 圓型導線I 圓型導線II 扁平導線I (無被覆膜，DCA4-4F10) 扁平導線II (無被覆膜，DCA5-4F10) 註：圓型導線I、圓型導線II、扁平導線I、扁平導線II分別為不同種類的導線。因此如欲併用上述導線，必須透過中繼器組件，將主線與副線隔開後再行使用。
通訊距離/配線	詳情請參閱CompoNet主機模組使用手冊(手冊編號No.SBCD-338)第一章「不同通訊纜線之最大距離及最大連接台數」之相關說明
訊號線	BD H (通訊資料High端)及BD L (通訊資料Low端)共2條線
電源線	BS+ 及BS- 2條線：通訊專用及子機內部電路專用電源 <ul style="list-style-type: none"> 由主站單元或中繼器供電
連接型態	圓形導線II或扁平導線III僅傳送速度為93.75kbps條件下：自由配線型 其他條件下：主線-支線型 子機/中繼器之連接方式：T分路方式或多點下傳方式
抗干擾性	符合IEC61000-4-4 規範 1kV 以上
設定位址方式	10進位制旋轉式位址開關
位址範圍	0 ~ 62

安全注意事項

本手冊僅記載選擇機種時之必要內容，並不包含使用注意事項。
 使用前請務必詳閱操作說明書或使用手冊(No. SCHE-764)之相關說明。

感測器通訊模組 CC-Link

項目	型號	E3NW-CCL
可連接之感測器	N-Smart 智慧型光纖放大器： 智慧型雷射放大器： 智慧型雷射放大器(CMOS型)： 智慧接觸式放大器：	E3NX-FA0型 E3NC-LA0型 E3NC-SA0型 E9NC-TA0型 *1
電源電壓	DC24V (20.4 ~ 26.4V)	
消耗電力/消耗電流	2.4W以下(不包括對感測器的供電量) / 100mA以下(不包括對感測器的供電流)	
指示燈	RUN指示燈(綠)、ERROR指示燈(Err)(紅)、SS (Sensor Status)指示燈(綠/紅)	
震動(耐久性)	10 ~ 60Hz 重複振幅0.7mm、60 ~ 150Hz 50m/s ² X、Y、Z各方向 1.5h	
衝擊(耐久性)	150m/s ² X、Y、Z各方向3次	
環境溫度範圍	動作時：0 ~ 55°C *2、保存時：-30 ~ +70°C (不可結冰、結露)	
環境濕度範圍	動作時、保存時：各25 ~ 85%RH (不可結露)	
最多感測器連結台數 *2	16台 *3	
最多分散模組連結台數	8台	
絕緣阻抗	20MΩ min. (at 500 VDC)	
耐電壓	AC500V 50/60Hz 1min	
安裝方法	安裝於DIN35mm軌道	
重量(包裝狀態下/僅本體)	約180g/約80g	
材質	聚碳酸酯	
附屬品	電源接頭、E3NW-DS型連接用通訊接頭 網路連接專用轉接頭(2個)、 鋁軌側面固定金具(2個)、使用說明書	

* 1. 韌體1.03以上版本可適用於E9NC-TA0型(2014年7月以後生產產品)。

* 2. 放大器連接台數所造成的溫度限制

連接1 ~ 2台時：0 ~ 55°C、連接3 ~ 10台時：0 ~ 50°C、連接11 ~ 16台時：0 ~ 45°C

* 3. 可連接至感測器通訊模組和分散式模組之感測器總數最多為16台。

通訊規格

項目	內容
通訊協定	CC-Link專用協定
通訊方式	廣播輪詢
傳送速度	10Mbps/5Mbps/2.5Mbps/625kbps/156kbps
實體層	匯流排(符合EIA RS485規範)
網路拓樸	菊輪鍊(適用T型分歧)
通訊媒體	CC-Link專用導線
通訊距離	局間導線長度 20cm以上 最大導線總長度 通訊速度 156kbps時： 1,200m 通訊速度 625kbps時： 900m 通訊速度 2.5Mbps時： 400m 通訊速度 5Mbps時： 160m 通訊速度 10Mbps時： 100m
抗干擾性	符合IEC61000-4-4 規範 1kV 以上
設定位址方式	10進位制旋轉式位址開關
位址範圍	最大64 *
同步模式	傳輸週期(同步)

* 範圍將隨您所使用的CC-Link主機而異，詳細內容請參閱「E3NW-CCL型 CC-Link數位感測器通訊模組使用手冊」(使用手冊No. SCHE-765)中「5-3-2 局號設定開關」該節之相關說明。

安全注意事項

本手冊僅記載選擇機種時之必要內容，並不包含使用注意事項。
使用前請務必詳閱操作說明書或使用手冊(No. SCHE-765)之相關說明。

分散式模組

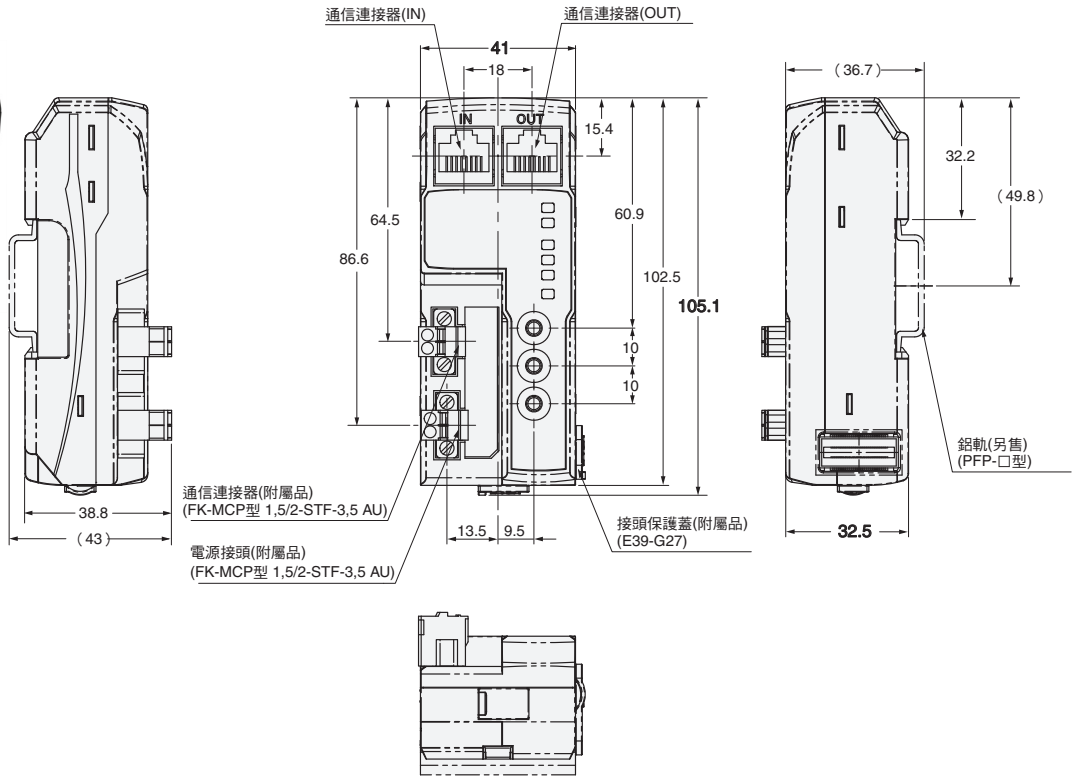
項目	型號	E3NW-DS
可連接之感測器	N-Smart 智慧型光纖放大器： 彩色型光纖放大器： 智慧型雷射放大器： 智慧型雷射放大器(CMOS型)： 智慧接觸式放大器：	E3NX-FA0型 E3NX-CA0型 E3NC-LA0型 E3NC-SA0型 E9NC-TA0型
電源電壓	DC24V (20.4 ~ 26.4V)	
消耗電力/消耗電流	2W以下(不包括對感測器的供電量) / 80mA以下(不包括對感測器的供電流)	
指示燈	RUN指示燈(綠)、SS (Sensor Status)指示燈(綠/紅)	
震動(耐久性)	10 ~ 60Hz 重複振幅0.7mm、60 ~ 150Hz 50m/s ² X、Y、Z各方向 1.5h	
衝擊(耐久性)	150m/s ² X、Y、Z 各方向3次	
環境溫度範圍	動作時：0 ~ 55°C *、保存時：-30 ~ +70°C (不可結冰、結露)	
環境濕度範圍	動作時、保存時：各25 ~ 85%RH (不可結露)	
最多感測器連結台數 *	10台	
絕緣阻抗	20MΩ min. (at 500 VDC)	
耐電壓	AC500V 50/60Hz 1min	
安裝方法	安裝於DIN35mm軌道	
重量(包裝狀態下/僅本體)	約160g/約40g	
材質	聚碳酸酯	
附屬品	電源/通訊接頭、鉛軌側面固定金具(2個)、鐵氧體磁芯(2個)、使用說明書	

* 放大器連接台數所造成的溫度限制

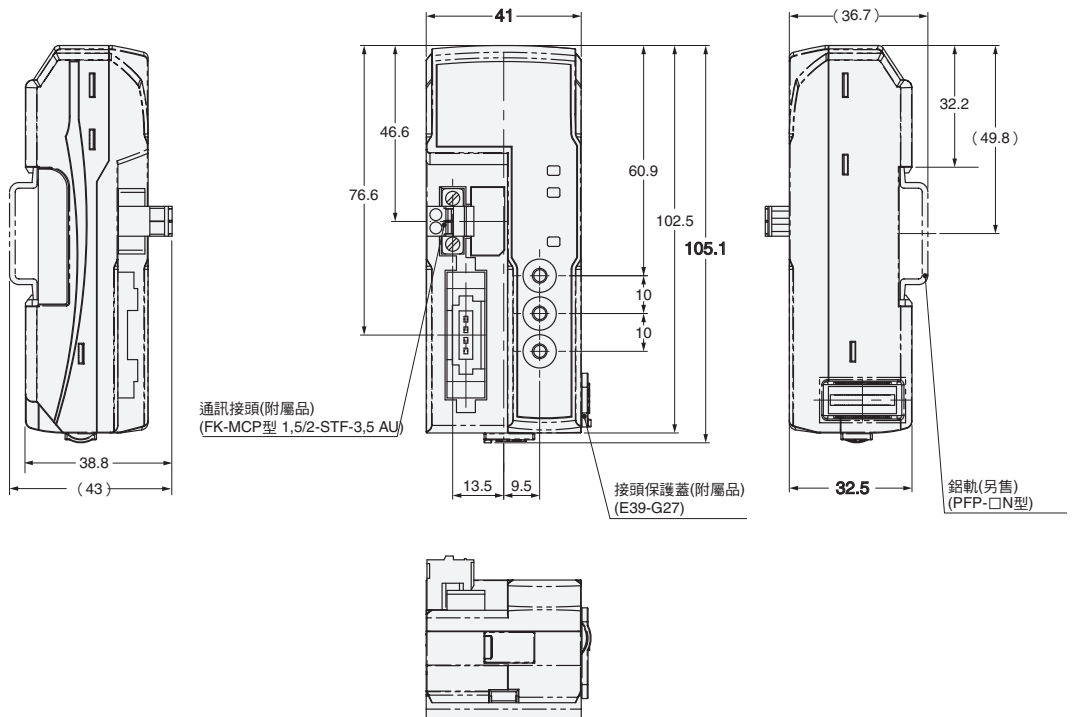
連接1 ~ 2台時：0 ~ 55°C、連接3 ~ 10台時：0 ~ 50°C

外觀尺寸

感測器通訊模組
E3NW-ECT型

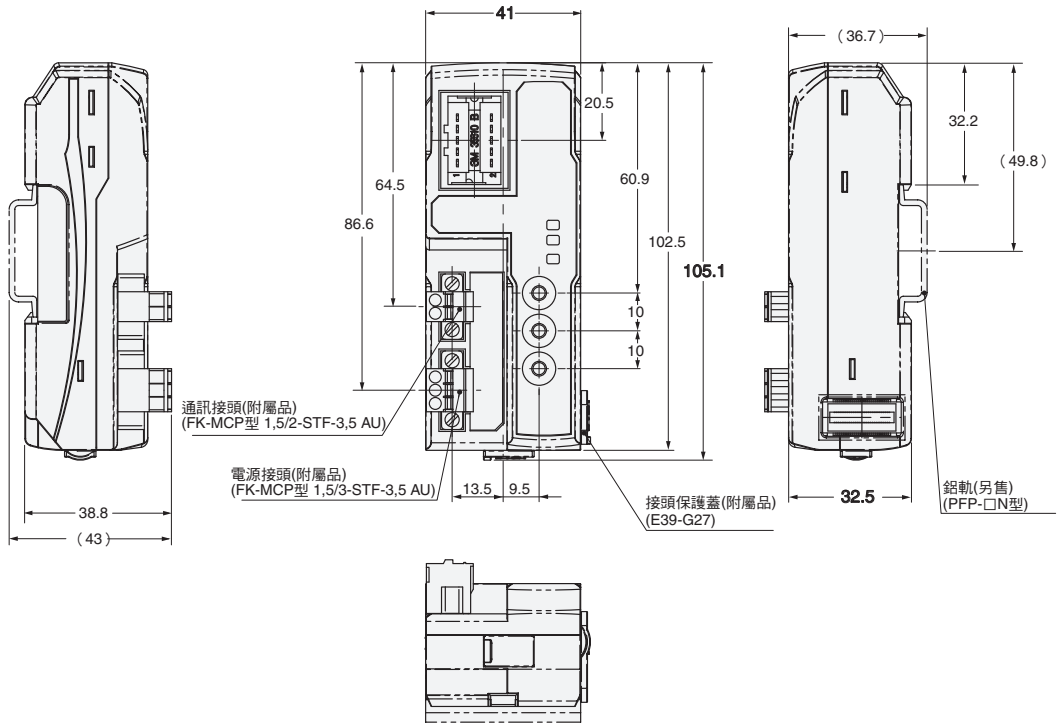


E3NW-CRT型

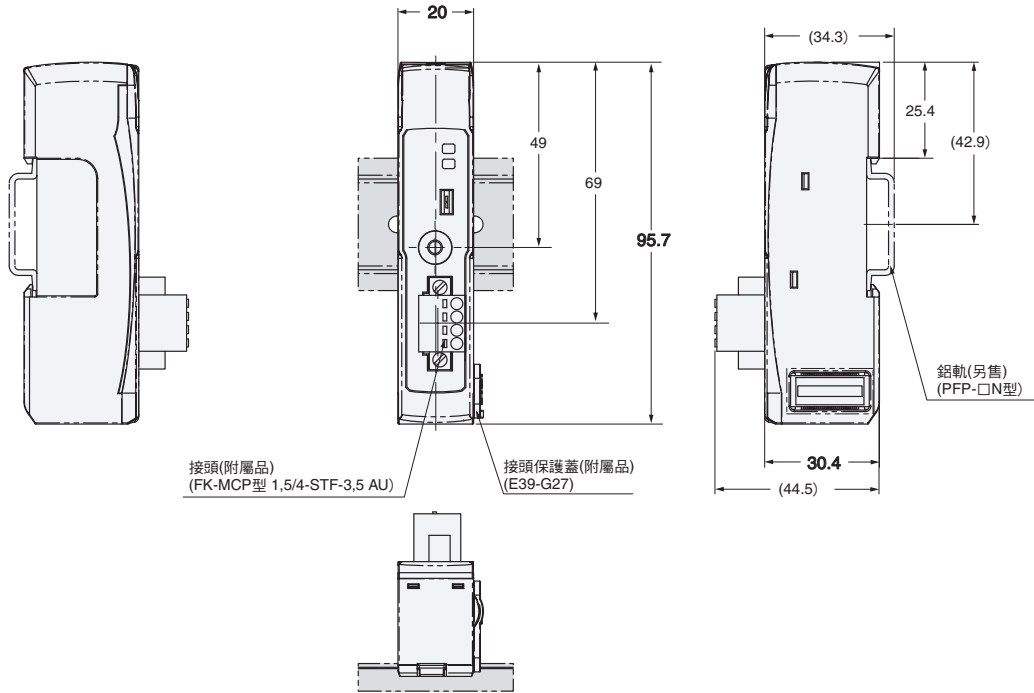


E3NW

E3NW-CCL型



分散式模組 E3NW-DS型



致 購買歐姆龍商品的顧客們

同意事項

承蒙對歐姆龍商品的肯定與支持，謹此表達萬分謝意。您選購「歐姆龍商品」時，如無特別的合意，無論您於何處購得「歐姆龍商品」，均將適用本同意事項所記載各項規定，請先了解、同意下列事項，再進行選購。

1. 定義

本同意事項中之用語定義如下：

- ① 「歐姆龍」：台灣歐姆龍股份有限公司為日本歐姆龍株式會社之海外子公司。
- ② 「歐姆龍商品」：「歐姆龍」之FA系統機器、通用控制機器、感測器
- ③ 「型錄等」：有關「歐姆龍商品」之「Best控制機器型錄」、其他型錄、規格書、使用說明書、操作手冊等，包括以電磁方式提供者。
- ④ 「使用條件等」：「型錄等」中所記載之「歐姆龍商品」之利用條件、額定值、性能、作動環境、使用方法、使用上注意、禁止事項及其他
- ⑤ 「客戶用途」：客戶使用「歐姆龍商品」之使用方法，包括於客戶製造之元件、電子基板、機器、設備、或系統中組裝或使用「歐姆龍商品」。
- ⑥ 「兼容性等」：就「客戶用途」，「歐姆龍商品」之（a）兼容性、（b）作動、（c）未侵害第三人智慧財產權、（d）法令遵守以及（e）符合各項規格等事項。

2. 記載內容之注意事項

就「型錄等」之記載內容，以下各點請惠予理解。

- ① 額定值以及性能值係於單項實驗中基於各項實驗條件所得出之數值，並非保證各額定值以及性能值在其他複合條件之下所得之數值。
- ② 參考資料僅供參考，並非保證於該範圍內產品均能正常運作。
- ③ 使用案例僅供參考，「歐姆龍」並不就「兼容性等」保證。
- ④ 「歐姆龍」因改良產品或「歐姆龍」之因素，可能停止「歐姆龍商品」、或變更「歐姆龍商品」之規格。

3. 選用使用時之注意事項

選購以及使用時，以下各點請惠予理解。

- ① 除額定值、性能外，使用時亦請遵守「使用條件等」規定。
- ② 請客戶自行確認「兼容性等」，判斷是否可使用「歐姆龍商品」。「歐姆龍」就「兼容性等」，一概不予保證。
- ③ 就「歐姆龍商品」於客戶系統全體中之所預設之用途，請客戶務必於事前確認已完成適切之配電、安裝。
- ④ 使用「歐姆龍商品」時，請實施、進行（i）於額定值以及性能有充裕之情形下使用、備用設計等「歐姆龍商品」；（ii）於「歐姆龍商品」發生故障時亦能對「客戶用途」之危害降到最小之安全設計（iii）在整體系統中建構對使用者之危險通知安全對策；（iv）對「歐姆龍商品」以及「客戶用途」進行定期維修。
- ⑤ 「歐姆龍商品」係以作為一般工業產品使用之通用品而設計、製造。
因此並不供以下之用途而為使用，客戶如將「歐姆龍商品」用於以下用途時，「歐姆龍」對「歐姆龍商品」一概不予保證。但雖屬以下用途，惟如為「歐姆龍」所預期之特殊產品用途、或有特別合意時除外。
 - （a）有高度安全性需求之用途（例如：核能控制設備、燃燒設備、航空、太空設備、鐵路設備、升降設備、娛樂設備、醫療用機器、安全裝置、其他有危害生命身體之用途）
 - （b）有高度信賴性需求之用途（例如：瓦斯・自來水・電力等之供應系統、24小時連續運轉系統、結算系統等有關權利・財產之用途等）
 - （c）嚴苛條件或環境下之用途（例如：設置於屋外之設備、遭化學污染之設備、受遭電磁波妨害之設備、受有震動、衝擊之設備等）
 - （d）「型錄等」所未記載之條件或環境之用途
- ⑥ 除上述3.⑤（a）至（d）所記載事項外，「本型錄等記載之商品」並非汽車（含二輪機車。以下同）用商品。請勿將其安裝於汽車使用。

4. 保證條件

「歐姆龍商品」之保證條件如下：

- ① 保證期間：購入後1年。
- ② 保證內容：就故障之「歐姆龍商品」，由本公司自行判斷應採取下列何種措施。
 - （a）於本公司維修服務據點對故障之「歐姆龍商品」進行免費維修。
 - （b）免費提供與故障之「歐姆龍商品」相同數量之代用品。
- ③ 非保證對象：故障原因為以下各款之一時，不提供保證：
 - （a）將「歐姆龍商品」供作原定用途外之使用時；
 - （b）超出「使用條件等」之使用；
 - （c）違反本同意事項「3. 選用使用時之注意事項」之使用；
 - （d）非由「歐姆龍」進行改裝、修理所致者；
 - （e）非由「歐姆龍」人員所提供之軟體所致者；
 - （f）「歐姆龍」出貨時之科學・技術水準所無法預見之原因；
 - （g）前述以外，非可歸責「歐姆龍」或「歐姆龍商品」之原因（含天災等不可抗力）

5. 責任限制

本同意事項所記載之保證，為有關「歐姆龍商品」之全部保證。

就與「歐姆龍商品」有關所發生之損害，「歐姆龍」以及「歐姆龍商品」之販售店，不予負責。

6. 出口管理

將「歐姆龍商品」或技術資料出口或提供予非境內居住者時，應遵守各該國有關安全保障貿易管理之法令規則。客戶如違反法令規則時，「本公司」得不予提供「歐姆龍商品」或技術資料。

台灣歐姆龍股份有限公司

OMRON 產品技術客服中心



008-0186-3102

【產業自動化】
產品技術諮詢服務

· 服務時間 ·

週一 ~ 週五

8:30~12:00/13:00~19:00

· FAX諮詢專線 ·

002-86-21-50504618

· E-mail諮詢 ·

<http://www.omron.com.tw>

<http://www.omron.com.tw>

- 台北總公司：台北市復興北路363號6樓（弘雅大樓）
電話：02-2715-3331 傳真：02-2712-6712
- 新竹事業所：新竹縣竹北市自強路8號9樓之1
電話：03-667-5557 傳真：03-667-5558
- 台中事業所：台中市台灣大道二段633號11樓之7
電話：04-2325-0834 傳真：04-2325-0734
- 台南事業所：台南市民生路二段307號22樓之1
電話：06-226-2208 傳真：06-226-1751

特約店

註：規格可能改變，恕不另行通知，最終以產品說明書為準。