

# 超薄型迷你放大器內建型光電感測器 E3T

**E3T系列加強版，安裝、設置更簡單！更隨心所欲！**



- 產品系列增加對照型長距離2m類型(E3T-ST3□型)
- 屬於M3安裝類型，設置非常容易(E3T-ST□□M型、E3T-FD□□M型、E3T-SL□□M型)
- 產品系列增加可單點安裝的小型圓柱類型(E3T-C□□□(S)型)
- 追加紅外線類型系列(E3T-□T□□(M)F型)



請參閱第15頁的「安全注意事項」。

有關規格認證對象機種等最新資訊，請參閱本公司網站 (<http://www.omron.com.tw>)的「規格認證」。

## 產品系列概要

形狀		檢測方式	對照型	回歸反射型	擴散反射型	限定反射型	BGS反射型
角型	側視 	M2安裝	●	●	—	●	—
		M3安裝	●	—	—	●	—
	平面 	M2安裝	●	—	●	—	●
		M3安裝	—	—	●	—	—
圓柱	俯視 	—	●	—	●	—	—
	側視 	—	●	—	—	—	—







# E3T

## 種類

本體【外觀尺寸圖→P.16】

■ 紅色光 □ 紅外線

M2安裝類型 感測器附有安裝時所需的螺絲組。

檢測方式	形狀	檢測距離	動作模式	型號	
				NPN輸出	PNP輸出
對照型 *1 (投光器 + 受光器)		2m (可使用感度調整單元)	入光時ON	E3T-ST31 2M * 4	E3T-ST33 2M * 4
			遮光時ON	E3T-ST32 2M * 4	E3T-ST34 2M * 4
		1m (可使用感度調整單元)	入光時ON	E3T-ST11 2M * 4	E3T-ST13 2M * 4
			遮光時ON	E3T-ST12 2M * 4	E3T-ST14 2M * 4
		300mm	入光時ON	E3T-ST21 2M	E3T-ST23 2M
			遮光時ON	E3T-ST22 2M	E3T-ST24 2M
		2m	入光時ON	E3T-ST31F 2M	E3T-ST33F 2M
			遮光時ON	E3T-ST32F 2M	E3T-ST34F 2M
	1m	入光時ON	E3T-ST11F 2M	E3T-ST13F 2M	
		遮光時ON	E3T-ST12F 2M	E3T-ST14F 2M	
		500mm	入光時ON	E3T-ST21F 2M	E3T-ST23F 2M
			遮光時ON	E3T-ST22F 2M	E3T-ST24F 2M
		300mm	入光時ON	E3T-ST21F 2M	E3T-ST23F 2M
			遮光時ON	E3T-ST22F 2M	E3T-ST24F 2M
		500mm	入光時ON	E3T-FT11 2M * 4	E3T-FT13 2M * 4
			遮光時ON	E3T-FT12 2M * 4	E3T-FT14 2M * 4
300mm		入光時ON	E3T-FT21 2M	E3T-FT23 2M	
		遮光時ON	E3T-FT22 2M	E3T-FT24 2M	
回歸反射型		使用所附的反射板E39-R4型時 200mm (30mm) * 2	入光時ON	E3T-SR41 2M * 3 * 4	E3T-SR43 2M * 3 * 4
			遮光時ON	E3T-SR42 2M * 3 * 4	E3T-SR44 2M * 3 * 4
		使用E39-R37-CA型時 100mm (10mm) * 2	入光時ON	E3T-SR41 2M * 3 * 4	E3T-SR43 2M * 3 * 4
			遮光時ON	E3T-SR42 2M * 3 * 4	E3T-SR44 2M * 3 * 4
擴散反射型		5 ~ 30mm	入光時ON	E3T-FD11 2M * 4	E3T-FD13 2M * 4
			遮光時ON	E3T-FD12 2M * 4	E3T-FD14 2M * 4
限定反射型		5 ~ 15mm	入光時ON	E3T-SL11 2M * 4	E3T-SL13 2M * 4
			遮光時ON	E3T-SL12 2M * 4	E3T-SL14 2M * 4
		5 ~ 30mm	入光時ON	E3T-SL21 2M * 4	E3T-SL23 2M * 4
			遮光時ON	E3T-SL22 2M * 4	E3T-SL24 2M * 4
BGS反射型		1 ~ 15mm	入光時ON	E3T-FL11 2M * 4	E3T-FL13 2M * 4
			遮光時ON	E3T-FL12 2M * 4	E3T-FL14 2M * 4
		1 ~ 30mm	入光時ON	E3T-FL21 2M * 4	E3T-FL23 2M * 4
			遮光時ON	E3T-FL22 2M * 4	E3T-FL24 2M * 4

M3安裝類型 感測器不隨附安裝用螺絲組，需要時請另行訂購。

檢測方式	形狀	檢測距離	動作模式	型號	
				NPN輸出	PNP輸出
對照型 *1 (投光器 + 受光器)		1m	入光時ON	E3T-ST11M 2M	E3T-ST13M 2M
			遮光時ON	E3T-ST12M 2M	E3T-ST14M 2M
		300mm	入光時ON	E3T-ST21M 2M	E3T-ST23M 2M
			遮光時ON	E3T-ST22M 2M	E3T-ST24M 2M
		1m	入光時ON	E3T-ST11MF 2M	E3T-ST13MF 2M
			遮光時ON	E3T-ST12MF 2M	E3T-ST14MF 2M
		300mm	入光時ON	E3T-ST21MF 2M	E3T-ST23MF 2M
			遮光時ON	E3T-ST22MF 2M	E3T-ST24MF 2M
擴散反射型		5 ~ 30mm	入光時ON	E3T-FD11M 2M	E3T-FD13M 2M
			遮光時ON	E3T-FD12M 2M	E3T-FD14M 2M
限定反射型		5 ~ 15mm	入光時ON	E3T-SL11M 2M	E3T-SL13M 2M
			遮光時ON	E3T-SL12M 2M	E3T-SL14M 2M
		5 ~ 30mm	入光時ON	E3T-SL21M 2M	E3T-SL23M 2M
			遮光時ON	E3T-SL22M 2M	E3T-SL24M 2M

- \* 1. 表中所示的裝置型號末尾加上「-L」即為投光器型號。範例：E3T-ST11-L 2M型  
表中所示的裝置型號末尾加上「-D」即為受光器型號。範例：E3T-ST11-D 2M型
- \* 2. 請將感測器與反射板之間的距離設定為高於〔 〕內之數值。
- \* 3. 提供附有反射板E39-R37-CA型的類型，以及無反射板的類型。  
附有E39-R37-CA型的類型：E3T-SR4□-S型  
無反射板的類型：E3T-SR4□-C型
- \* 4. 另有耐繞曲導線（Robot Cord）類型。型號後面會加上-R。（例：E3T-ST11R 2M）  
有關交期，請向經銷商洽詢。

**小型圓柱類型** 感測器附有安裝時所需的螺絲組。

檢測方式	形狀	檢測距離	動作模式	型號	
				NPN輸出	PNP輸出
對照型 (投光器 + 受光器)		1m	入光時ON	—	—
			遮光時ON	E3T-CT12 2M	E3T-CT14 2M
		500mm	入光時ON	—	—
			遮光時ON	E3T-CT22S 2M	E3T-CT24S 2M
擴散反射型 (附旋鈕)		3 ~ 50mm	入光時ON	E3T-CD11 2M	E3T-CD13 2M
			遮光時ON	—	—

**選購品(另售)**

**M2安裝類型專用** 感測器不隨附附件，需要時請另行訂購。

名稱	適用感測器	型號	數量	外觀尺寸圖	備註	
側視對照型專用狹縫板	φ0.5	E3T-ST3□□	2個 (φ0.5、 φ1mm共用、 投光/受光器各 1個)	P.21	檢測距離200mm、最小檢測物體 (參考值) φ0.5mm	
		E3T-ST1□□			檢測距離100mm、最小檢測物體 (參考值) φ0.5mm	
		E3T-ST2□□			檢測距離30mm、最小檢測物體 (參考值) φ0.5mm	
	φ1	E3T-ST3□□			E39-S63	檢測距離600mm、最小檢測物體 (參考值) φ1mm
		E3T-ST1□□				檢測距離300mm、最小檢測物體 (參考值) φ1mm
		E3T-ST2□□				檢測距離100mm、最小檢測物體 (參考值) φ1mm
平面對照型專用狹縫板	φ0.5	E3T-FT1□□	E39-S64	P.21		檢測距離50mm、最小檢測物體 (參考值) φ0.5mm
		E3T-FT2□□				檢測距離30mm、最小檢測物體 (參考值) φ0.5mm
	φ1	E3T-FT1□□				檢測距離100mm、最小檢測物體 (參考值) φ1mm
		E3T-FT2□□			檢測距離50mm、最小檢測物體 (參考值) φ1mm	
側視對照型感度調整單元(紅色 光類型專用)	E3T-ST3□ E3T-ST1□	E39-E10	1個	P.21	檢測距離(參考值) 1,200 ~ 1,800mm	
					檢測距離(參考值) 300 ~ 800mm	
側視型專用安裝金具 * 1	E3T-S□□□□	E39-L116	1個	P.22	附螺帽板	
		E39-L117				
		E39-L118				
平面型專用安裝金具 * 1	E3T-F□□□□	E39-L119	1個	P.23	—	
		E39-L120				
側視型專用螺絲組 * 2 * 3	E3T-S□□□□	E39-L164	各2個	—	材質：鐵(與感測器附屬品為同類型) 內容：螺絲組(M2 x 14)、六角螺帽	
平面型專用螺絲組 * 2 * 3	E3T-F□□□□	E39-L165			材質：鐵(與感測器附屬品為同類型) 內容：螺絲組(M2 x 8)、六角螺帽	
平面型專用SUS螺絲組 * 2	E3T-F□□□□	E39-L172	2個	—	材質：SUS304 內容：附六角孔螺栓(M2 x 6)	
側視型專用SUS螺絲組 * 2	E3T-S□□□□	E39-L173	各2個	—	材質：SUS304 內容：附六角孔螺栓(M2 x 12)、六角 螺帽、彈簧華司、平華司	

\* 1. 使用對照型(E3T-ST□□□型、E3T-FT□□□型)時，需訂購2個投光/受光器專用配件。

\* 2. 使用對照型(E3T-ST□□□型、E3T-FT□□□型)時，需訂購2組投光/受光器專用配件。

安裝感測器專用的螺絲組。遺失等情況下請訂購。此外，請注意此非安裝裝置專用的安裝金具。

\* 3. 附屬於感測器。

### M3安裝類型專用 感測器不隨附附件，需要時請另行訂購。

名稱	適用感測器	型號	數量	外觀尺寸圖	備註	
側視對照型專用狹縫板	φ 0.5	E3T-ST1□M□	2個 (投光/受光器各1個)	P.21	檢測距離100mm、最小檢測物體(參考值) φ 0.5mm 檢測距離30mm、最小檢測物體(參考值) φ 0.5mm 檢測距離300mm、最小檢測物體(參考值) φ 1mm 檢測距離100mm、最小檢測物體(參考值) φ 1mm	
		E3T-ST2□M□				E39-S76A
	φ 1	E3T-ST1□M□				E39-S76B
		E3T-ST2□M□				
側視型專用安裝金具 *1	E3T-S□□□M□	E39-L166	1個	P.24	附螺帽板	
平面型專用安裝金具	E3T-FD□□M	E39-L167			—	
平面型背面安裝專用墊片	E3T-FD□□M	E39-L168			1個	使用於從背面安裝平面型 E3T-FD□□M型時。
平面型專用SUS螺絲組 *2	E3T-FD□□M	E39-L170	2個	—	材質：SUS304 內容：附六角孔螺栓(M3 x 6)	
側視型專用SUS螺絲組 *2、3	E3T-S□□□M□	E39-L171	各2個	—	材質：SUS304 內容：附六角孔螺栓(M3 x 15)、六角螺帽、彈簧華司、平華司	

- \*1. 使用對照型(E3T-ST□□M□型)時，需訂購2個投光/受光器專用配件。  
\*2. 安裝感測器專用的螺絲組。遺失等情況下請訂購。此外，請注意此非安裝裝置專用的安裝金具。  
\*3. 使用對照型(E3T-ST□□M□型)時，需訂購2組投光/受光器專用配件。

### 小型圓柱類型專用

名稱	適用感測器	型號	數量	外觀尺寸圖	備註
對照型專用SUS螺絲組*1	E3T-CT□□ E3T-CT□□S	E39-M5	4個(六角螺帽)、 2個(鋸齒型華司)	—	材質：SUS303 (與感測器附屬品為同類型)
擴散反射型專用SUS螺絲組	E3T-CD□□	E39-M6	2個(六角螺帽)、 1個(鋸齒型華司)		材質：SUS303 (與感測器附屬品為同類型)
擴散反射型專用調整用起子	E3T-CD□□	E39-G17	1個		使用於調整感度旋鈕時。 附屬於E3T-CD□□型



- \*1. 提供於投光/受光器。安裝感測器專用的螺絲組。遺失等情況下請訂購。

### 共通

名稱	適用感測器	型號	數量	外觀尺寸圖	備註
小型反射板 (回歸反射型專用)	E3T-SR4□	E39-R4	1個	P.20	檢測距離200mm〔30mm〕 *1、最小檢測物體φ 2mm、 附於E3T-SR4□型
	E3T-SR4□-S	E39-R37-CA *2			檢測距離100mm〔10mm〕 *1、最小檢測物體φ 2mm、 附於E3T-SR4□-S型
膠帶型反射板 (回歸反射型專用)	E3T-SR4□-C	E39-RS1-CA *2		P.21	檢測距離100mm〔10mm〕* 1、最小檢測物體φ 2mm、請配 合無反射板的E3T-SR4□-C型使 用。
		E39-RS2-CA *2			
		E39-RS3-CA *2			

- \*1. 請將感測器與反射板之間的距離設定為高於〔 〕內之數值。  
\*2. 請注意無法使用E39-R37型或膠帶型反射板E39-RS1/2/3型(無-CA)於E3T-SR4□型。  
此外，E39-□-CA型為E3T-SR4□型的專用反射板。不適用於其他感測器。

## 額定/性能

檢測方式		對照型									
形狀		角型側視						角型平面			
項目											
NPN輸出	入光時ON	E3T-ST31	E3T-ST31F	E3T-ST11 E3T-ST11M	E3T-ST11F E3T-ST11MF	E3T-ST21 E3T-ST21M	E3T-ST21F E3T-ST21MF	E3T-FT11	E3T-FT11F	E3T-FT21	E3T-FT21F
	遮光時ON	E3T-ST32	E3T-ST32F	E3T-ST12 E3T-ST12M	E3T-ST12F E3T-ST12MF	E3T-ST22 E3T-ST22M	E3T-ST22F E3T-ST22MF	E3T-FT12	E3T-FT12F	E3T-FT22	E3T-FT22F
PNP輸出	入光時ON	E3T-ST33	E3T-ST33F	E3T-ST13 E3T-ST13M	E3T-ST13F E3T-ST13MF	E3T-ST23 E3T-ST23M	E3T-ST23F E3T-ST23MF	E3T-FT13	E3T-FT13F	E3T-FT23	E3T-FT23F
	遮光時ON	E3T-ST34	E3T-ST34F	E3T-ST14 E3T-ST14M	E3T-ST14F E3T-ST14MF	E3T-ST24 E3T-ST24M	E3T-ST24F E3T-ST24MF	E3T-FT14	E3T-FT14F	E3T-FT24	E3T-FT24F
檢測距離		2m		1m		300mm		500mm		300mm	
標準檢測物體		φ3mm以上不透明體		φ2mm以上不透明體				φ1.3mm以上不透明體			
最小檢測物體(參考值)		φ3mm不透明體		φ2mm不透明體				φ1.3mm不透明體			
應差(白紙)		—									
白黑誤差		—									
指向角		投光器：2 ~ 20° 受光器：2 ~ 70°						投光器：3 ~ 25° 受光器：3°以上			
光源(發光波長)		紅色光 (650nm)	紅外線 (860nm)	紅色光 (650nm)	紅外線 (860nm)	紅色光 (650nm)	紅外線 (860nm)	紅色光 (650nm)	紅外線 (860nm)	紅色光 (650nm)	紅外線 (860nm)
電源電壓		DC12 ~ 24V±10% 漣波(p-p) 10%以下									
消耗電流		30mA以下(投光器10mA以下、受光器20mA以下)									
控制輸出		負載電源電壓小於26.4VDC 負載電流小於50mA  (殘留電壓2V以下(負載電流10 ~ 50mA) 1V以下(負載電流小於10mA)) 開路集極輸出型									
指示燈		動作指示燈(橘色)、穩定指示燈(綠色)									
保護迴路		電源、控制器輸出逆接保護 負載短路保護									
應答時間		動作、復歸：各1ms以下									
使用環境照度		白熾燈 5,000lx以下、太陽光 10,000lx以下									
環境溫度範圍		動作時：-25 ~ +55°C 保存時：-40 ~ +70°C (不可結冰、結露)									
環境濕度範圍		動作時：35 ~ 85%RH 保存時：35 ~ 95%RH (不可結露)									
絕緣阻抗		20MΩ min. (at 500 VDC)									
耐電壓		AC1,000V 50/60Hz 1min									
震動(耐久性)		10 ~ 2,000Hz 重複振幅1.5mm或300m/s <sup>2</sup> X、Y、Z各方向0.5h									
衝擊(耐久性)		1,000m/s <sup>2</sup> X、Y、Z各方向3次									
保護構造		IEC60529 規格IP67									
連接方式		出線型(標準導線長度2m)									
重量(包裝狀態)		約40g									
材質	外殼	PBT									
	顯示窗	變性聚芳基酸酯									
	鏡頭	變性聚芳基酸酯									
	六角螺帽	—									
	鋸齒型華司	—									
附屬品 *		使用說明書、安裝專用螺絲組(側視型：M2 x 14、平面型：M2 x 8)、螺帽									

\* M3安裝類型(E3T-ST□□M(F)型)只有使用說明書。若有需要請訂購安裝螺絲組。

檢測方式		對照型		回歸反射型(無M.S.R.功能)
形狀		圓柱俯視	圓柱側視	角型側視
項目				
NPN輸出	入光時ON	—	—	E3T-SR41
	遮光時ON	E3T-CT12	E3T-CT22S	E3T-SR42
PNP輸出	入光時ON	—	—	E3T-SR43
	遮光時ON	E3T-CT14	E3T-CT24S	E3T-SR44
檢測距離	1m	500mm	200mm〔30mm〕*(使用E39-R4型) 100mm〔10mm〕*(使用E39-R37-CA型)	
標準檢測物體	φ4mm以上不透明體	φ5mm以上不透明體	φ27mm以上不透明體	
最小檢測物體(參考值)	—	—	φ2mm(檢測距離100mm)	
應差(白紙)	—	—	—	
白黑誤差	—	—	—	
指向角	受光器：2°	受光器：10°	2 ~ 20°	
光源(發光波長)	紅色光(630nm)	紅色光(625nm)	紅色光(650nm)	
電源電壓	DC12 ~ 24V±10% 漣波(p-p) 10%以下			
消耗電流	30mA以下(投光器15mA以下、受光器15mA以下)		20mA以下	
控制輸出	負載電源電壓小於30VDC 負載電流小於80mA (殘留電壓小於1V) 開路集極輸出型		負載電源電壓小於26.4VDC 負載電流小於50mA (殘留電壓2V以下(負載電流10 ~ 50mA) 1V以下(負載電流小於10mA)) 開路集極輸出型	
指示燈	動作指示燈(橘色)、穩定指示燈(綠色)			
保護迴路	電源反接保護 負載短路保護		電源、控制器輸出逆接保護 負載短路保護 防止相互干擾功能	
應答時間	動作、復歸：各0.5ms以下			
使用環境照度	白熾燈 3,000lx以下		白熾燈 5,000lx以下、太陽光 10,000lx以下	
環境溫度範圍	動作時：-25 ~ +55°C 保存時：-30 ~ +70°C (不可結冰、結露)		動作時：-25 ~ +55°C 保存時：-40 ~ +70°C (不可結冰、結露)	
環境濕度範圍	動作時、保存時：各35 ~ 85%RH (不可結露)		動作時：35 ~ 85%RH 保存時：35 ~ 95%RH (不可結露)	
絕緣阻抗	20MΩ min. (at 500 VDC)			
耐電壓	AC500V 50/60Hz 1min		AC1,000V 50/60Hz 1min	
震動(耐久性)	10 ~ 55Hz 重複振幅1.5mm X、Y、Z各方向2h		10 ~ 2,000Hz 重複振幅1.5mm或300m/s <sup>2</sup> X、Y、Z各方向0.5h	
衝擊(耐久性)	500m/s <sup>2</sup> X、Y、Z各方向3次		1,000m/s <sup>2</sup> X、Y、Z各方向3次	
保護構造	IEC60529 規格IP65		IEC60529 規格IP67	
連接方式	出線型(標準導線長度2m)			
重量(包裝狀態)	約60g		約20g	
材質	外殼	SUS303	PBT	
	顯示窗	PSF樹脂	變性聚芳基酸酯	
	鏡頭	PSF樹脂	甲基丙烯酸樹脂	
	六角螺帽	SUS303	—	
	鋸齒型華司	SUS303	—	
附屬品	使用說明書、六角螺帽、鋸齒型華司		使用說明書、安裝專用螺絲組(M2 x 14)、螺帽、E39-R4型(僅E3T-SR4□型)、E39-R37-CA型(僅E3T-SR4□-S型)	

\* 請將感測器與反射板之間的距離設定為高於〔 〕內之數值。

項目		擴散反射型		限定反射型		BGS反射型	
		角型平面 	圓柱俯視 	角型側視 		角型平面 	
NPN輸出	入光時ON	E3T-FD11 E3T-FD11M	E3T-CD11	E3T-SL11 E3T-SL11M	E3T-SL21 E3T-SL21M	E3T-FL11	E3T-FL21
	遮光時ON	E3T-FD12 E3T-FD12M	—	E3T-SL12 E3T-SL12M	E3T-SL22 E3T-SL22M	E3T-FL12	E3T-FL22
PNP輸出	入光時ON	E3T-FD13 E3T-FD13M	E3T-CD13	E3T-SL13 E3T-SL13M	E3T-SL23 E3T-SL23M	E3T-FL13	E3T-FL23
	遮光時ON	E3T-FD14 E3T-FD14M	—	E3T-SL14 E3T-SL14M	E3T-SL24 E3T-SL24M	E3T-FL14	E3T-FL24
檢測距離		5 ~ 30mm (白紙50×50mm)	3 ~ 50mm (白紙100×100mm)	5 ~ 15mm (白紙50×50mm)	5 ~ 30mm (白紙50×50mm)	1 ~ 15mm (白紙50×50mm)	1 ~ 30mm (白紙50×50mm)
標準檢測物體		—					
最小檢測物體(參考值)		φ0.15mm (檢測距離10mm)	—	φ0.15mm (檢測距離10mm)		φ0.15mm非光澤物體 (檢測距離10mm)	
應差(白紙)		6mm以下	小於檢測距離的15%	2mm以下	6mm以下	0.5mm以下	2mm以下
白黑誤差		—				15%以下	
指向角		—					
光源(發光波長)		紅色光(650nm)	紅外線(870nm)	紅色光(650nm)			
電源電壓		DC12 ~ 24V±10% 漣波(p-p) 10%以下					
消耗電流		20mA以下					
控制輸出		負載電源電壓小於26.4VDC 負載電流小於50mA (殘留電壓2V以下(負載電流10 ~ 50mA) 1V以下(負載電流小於10mA)) 開路集極輸出型	負載電源電壓小於30VDC 負載電流小於80mA (殘留電壓小於1V) 開路集極輸出型	負載電源電壓小於26.4VDC 負載電流小於50mA (殘留電壓2V以下(負載電流10 ~ 50mA) 1V以下(負載電流小於10mA)) 開路集極輸出型			
指示燈		動作指示燈(橘色)、穩定指示燈(綠色)					
保護迴路		電源、控制器輸出逆接保護 負載短路保護 防止相互干擾功能	電源反接保護 負載短路保護	電源、控制器輸出逆接保護 負載短路保護 防止相互干擾功能			
應答時間		動作、復歸：各1ms以下		動作、復歸：各0.5ms以下		動作、復歸：各1ms以下	
使用環境照度		白熾燈 5,000lx以下、太陽光 10,000lx以下		白熾燈 3,000lx以下		白熾燈 5,000lx以下、太陽光 10,000lx以下	
環境溫度範圍		動作時：-25 ~ +55°C 保存時：-40 ~ +70°C (不可結冰、結露)		動作時：-25 ~ +55°C 保存時：-30 ~ +70°C (不可結冰、結露)		動作時：-25 ~ +55°C 保存時：-40 ~ +70°C (不可結冰、結露)	
環境濕度範圍		動作時：35 ~ 85%RH 保存時：35 ~ 95%RH (不可結露)		動作時、保存時： 各35 ~ 85%RH (不可結露)		動作時：35 ~ 85%RH 保存時：35 ~ 95%RH (不可結露)	
絕緣阻抗		20MΩ以上(DC500V)					
耐電壓		AC1,000V 50/60Hz 1min	AC500V 50/60Hz 1min	AC1,000V 50/60Hz 1min			
震動(耐久性)		10 ~ 2,000Hz 重複振幅1.5mm或300m/s <sup>2</sup> X、Y、Z各方向0.5h	10 ~ 55Hz 重複振幅1.5mm X、Y、Z各方向2h	10 ~ 2,000Hz 重複振幅1.5mm或300m/s <sup>2</sup> X、Y、Z各方向0.5h			
衝擊(耐久性)		1,000m/s <sup>2</sup> X、Y、Z各方向3次	500m/s <sup>2</sup> X、Y、Z各方向3次	1,000m/s <sup>2</sup> X、Y、Z各方向3次			
保護構造		IEC60529 規格IP67		IEC60529 規格IP65		IEC60529 規格IP67	
連接方式		出線型(標準導線長度2m)					
重量(包裝狀態)		約20g	約40g	約20g			
材質	外殼	PBT	SUS303	PBT			
	顯示窗	變性聚芳基酸酯	環氧樹脂	變性聚芳基酸酯			
	鏡頭	變性聚芳基酸酯	PSF樹脂	變性聚芳基酸酯			
	六角螺帽	—	SUS303	—			
	鋸齒型華司	—	SUS303	—			
附屬品		使用說明書、安裝專用螺絲組 (M2 x 8)、螺帽 *	使用說明書、六角螺帽、鋸齒 型華司、調整用起子	使用說明書、安裝專用螺絲組 (M2 x 14)、螺帽 *		使用說明書、安裝專用螺絲組 (M2 x 8)、螺帽	

\* M3安裝類型(E3T-FD□□M型、E3T-SL□□M型)只有使用說明書。若有需要請訂購安裝螺絲組。

# E3T

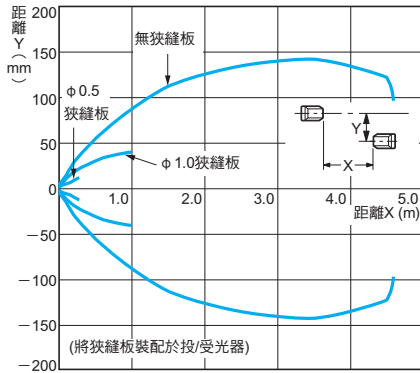
## 特性資料(參考值)

### M2安裝型・M3安裝型

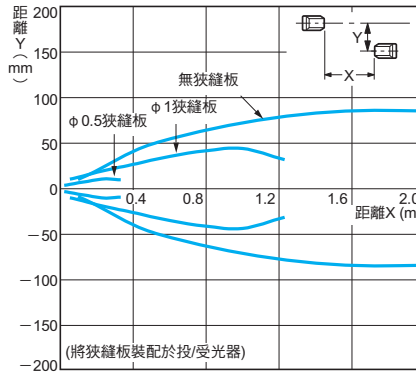
#### 平行移動特性

#### 對照型

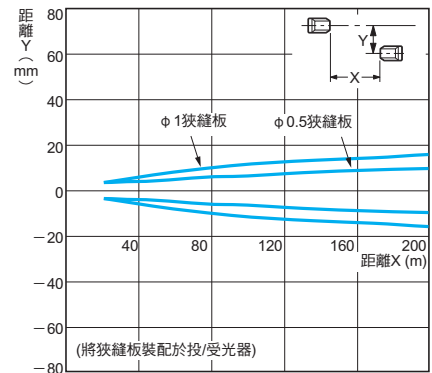
E3T-ST3□型 + E39-S63型



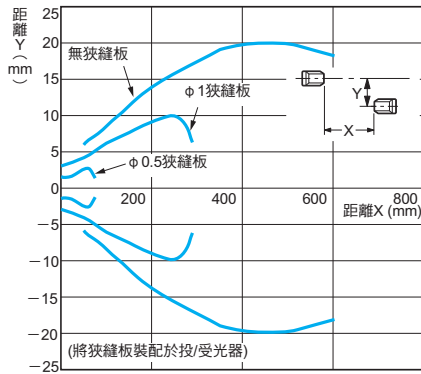
E3T-ST1□型 + E39-S63型  
E3T-ST1□M型 + E39-S76A/S76B型(全體圖)



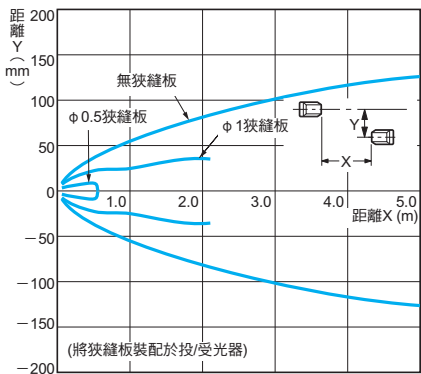
E3T-ST1□型 + E39-S63型  
E3T-ST1□M型 + E39-S76A/S76B型(擴大圖)



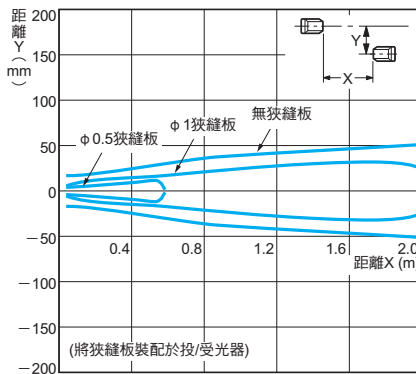
E3T-ST2□型 + E39-S63型  
E3T-ST2□M型 + E39-S76A/S76B型



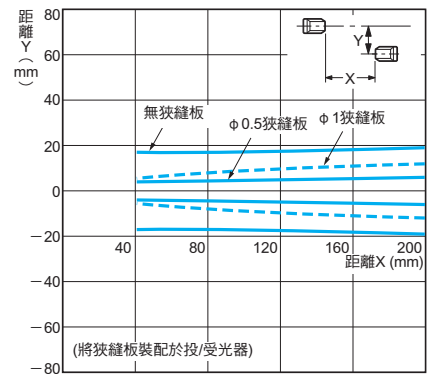
E3T-ST3□F型 + E39-S63型



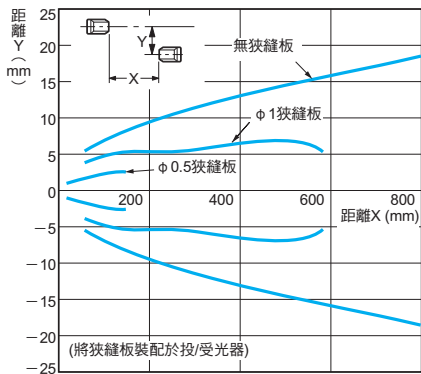
E3T-ST1□F型 + E39-S63型  
E3T-ST1□MF型 + E39-S76A/S76B型(全體圖)



E3T-ST1□F型 + E39-S63型  
E3T-ST1□MF型 + E39-S76A/S76B型(擴大圖)

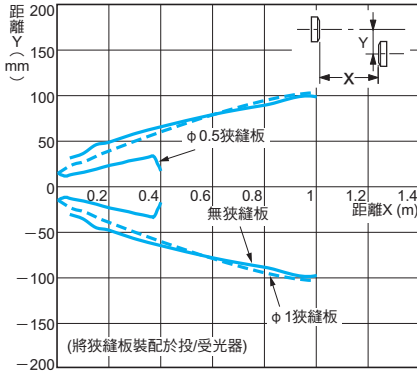


E3T-ST2□F型 + E39-S63型  
E3T-ST2□MF型 + E39-S76A/S76B型

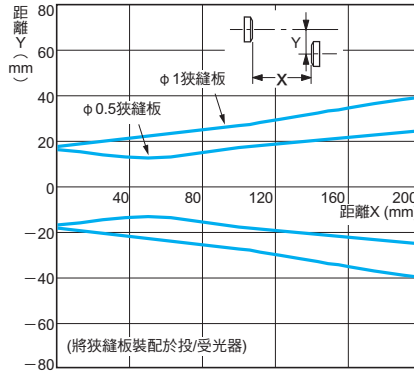




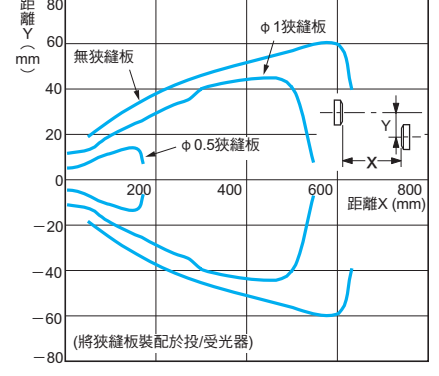
E3T-FT1□型 + E39-S64型(全體圖)



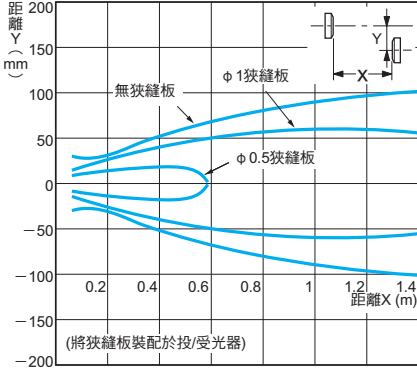
E3T-FT1□型 + E39-S64型(擴大圖)



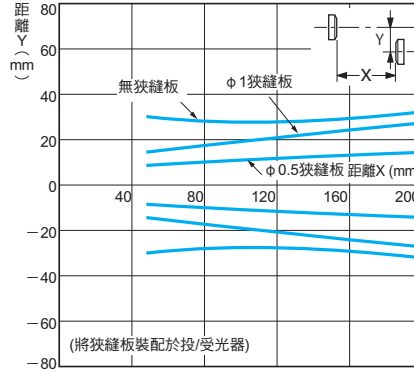
E3T-FT2□型 + E39-S64型



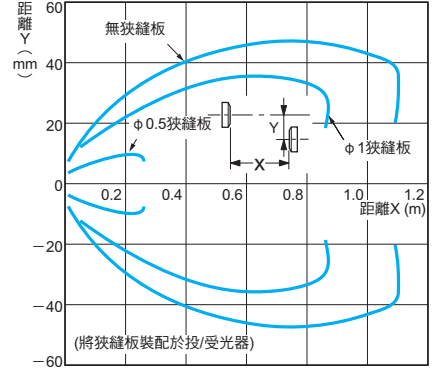
E3T-FT1□F型 + E39-S64型(全體圖)



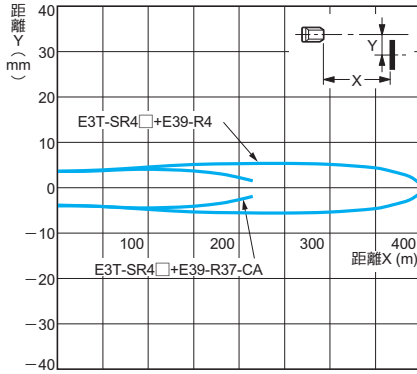
E3T-FT1□F型 + E39-S64型(擴大圖)



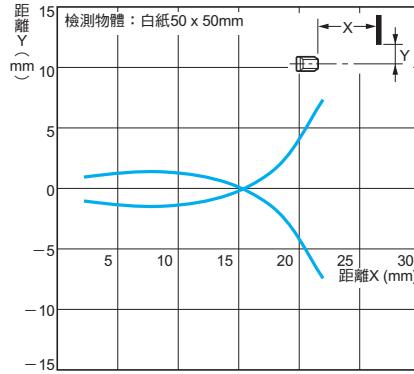
E3T-FT2□F型 + E39-S64型



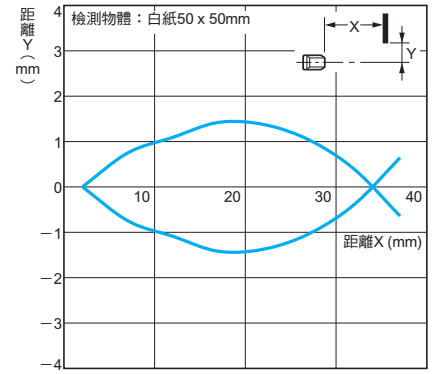
回歸反射型  
E3T-SR4□型



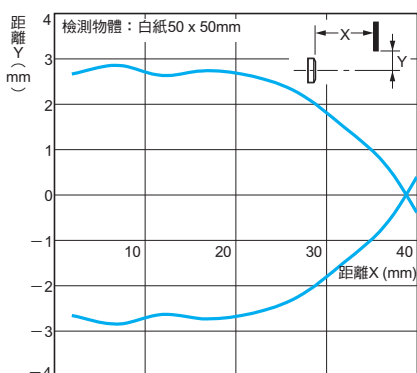
動作領域特性  
限定反射型  
E3T-SL1□(M)型



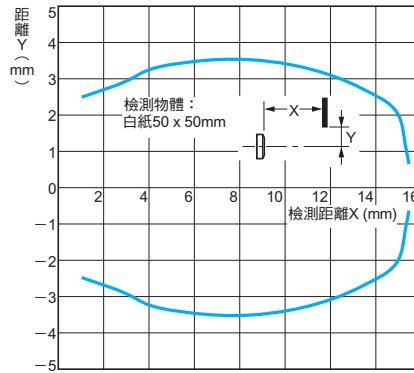
E3T-SL2□(M)型



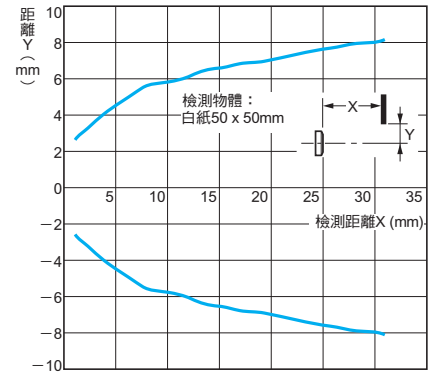
擴散反射型  
E3T-FD1□(M)型



BGS反射型  
E3T-FL1□型



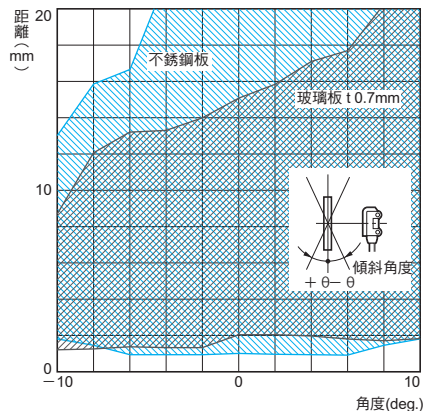
E3T-FL2□型



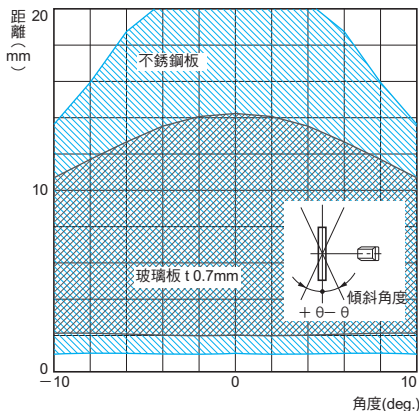
## 角度檢測領域特性

### 限定反射型

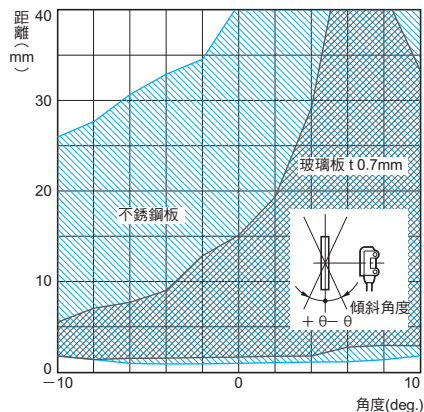
E3T-SL1□(M)型(上下方向)



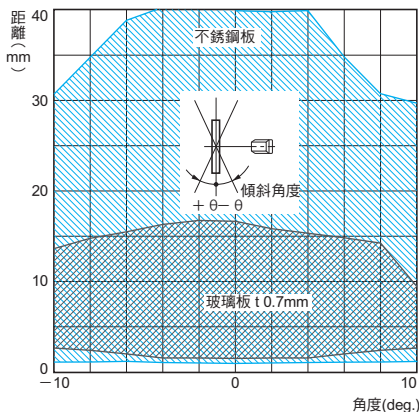
E3T-SL1□(M)型(左右方向)



E3T-SL2□(M)型(上下方向)

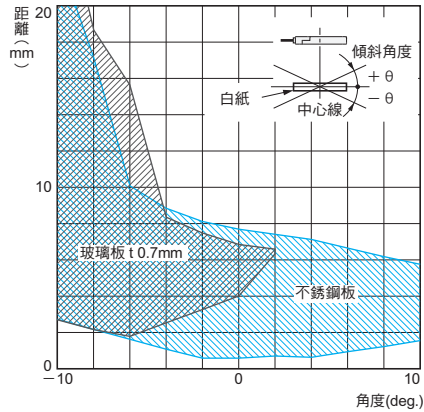


E3T-SL2□(M)型(左右方向)

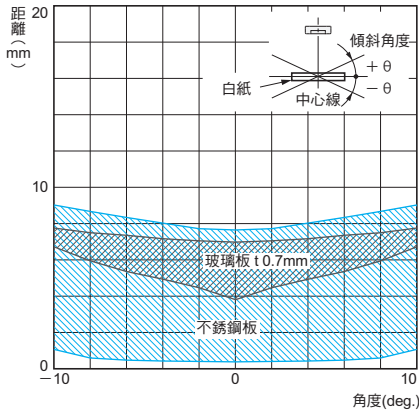


### BGS反射型

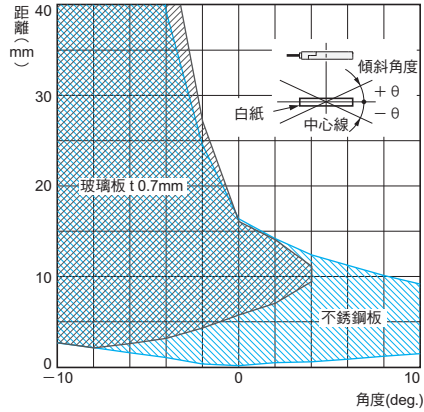
E3T-FL1□型(上下方向)



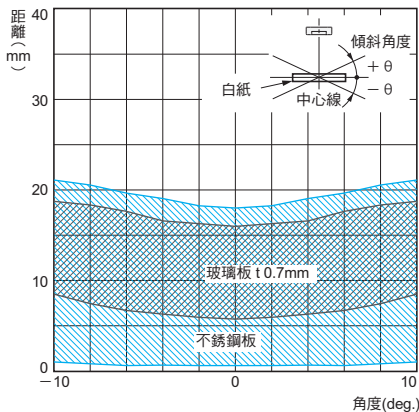
E3T-FL1□型(左右方向)



E3T-FL2□型(上下方向)

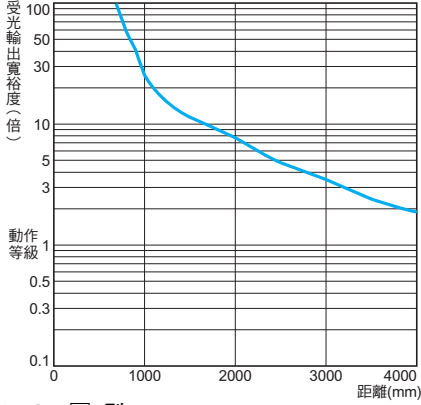


E3T-FL2□型(左右方向)

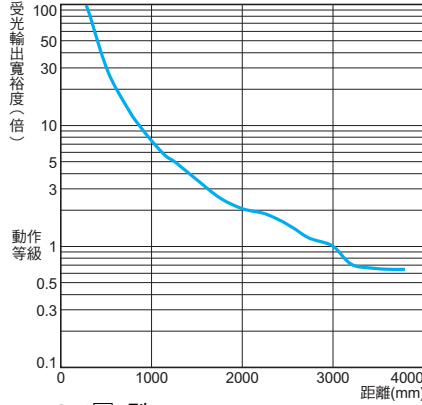


受光輸出—距離特性  
對照型

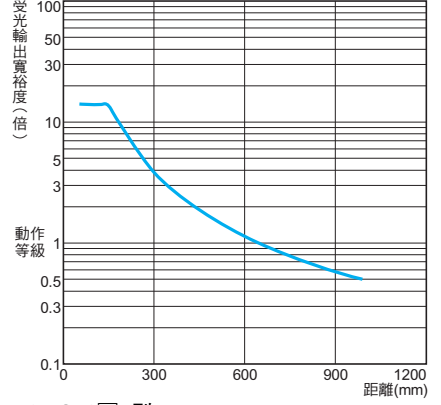
E3T-ST3□型



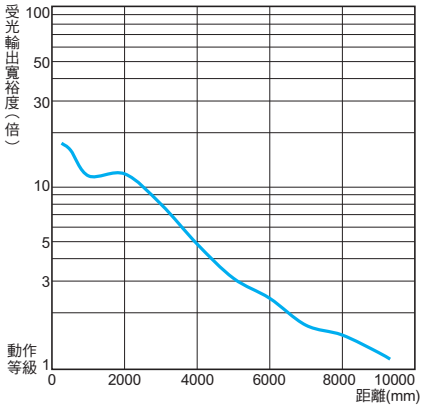
E3T-ST1□(M)型



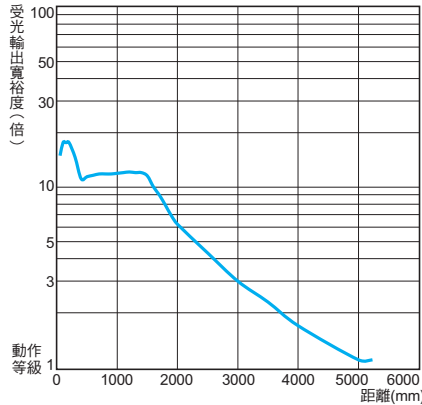
E3T-ST2□(M)型



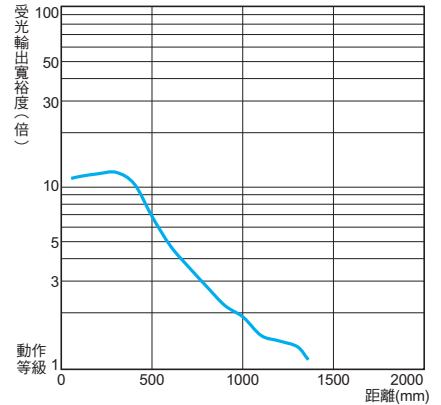
E3T-ST3□F型



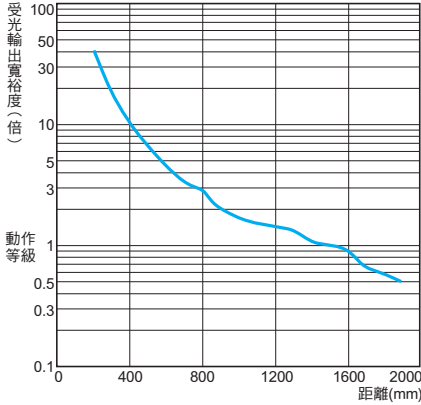
E3T-ST1□F型



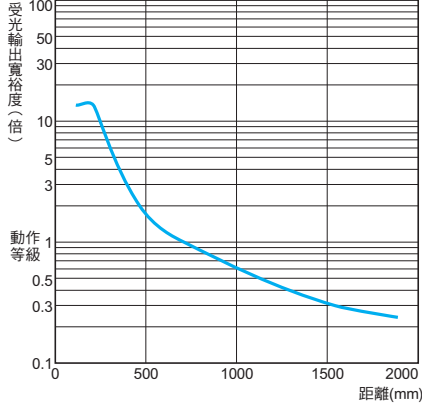
E3T-ST2□F型



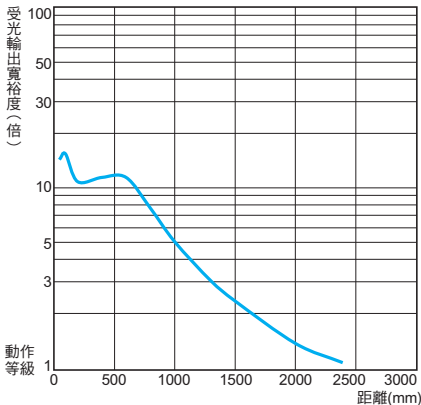
E3T-FT1□型



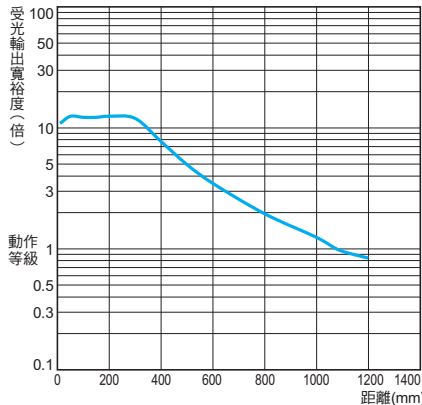
E3T-FT2□型



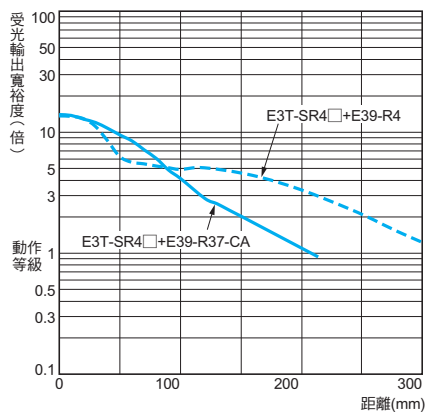
E3T-FT1□F型



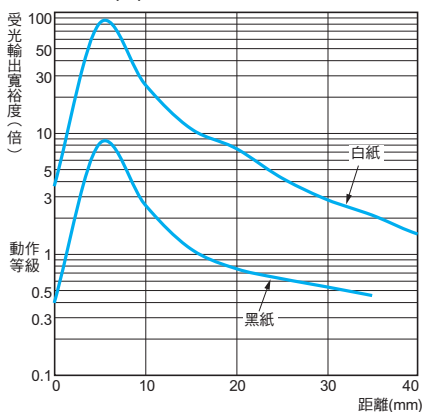
E3T-FT2□F型



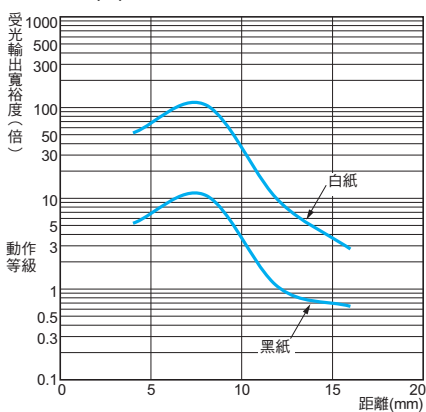
## 回歸反射型 E3T-SR4□型



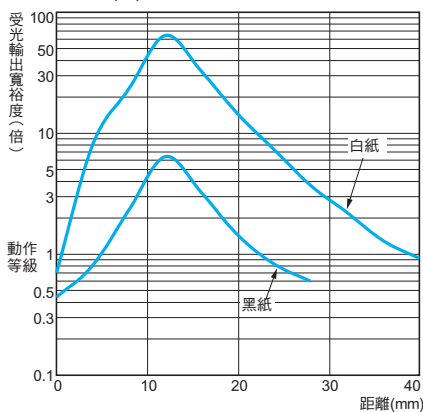
## 擴散反射型 E3T-FD1□(M)型



## 限定反射型 E3T-SL1□(M)型

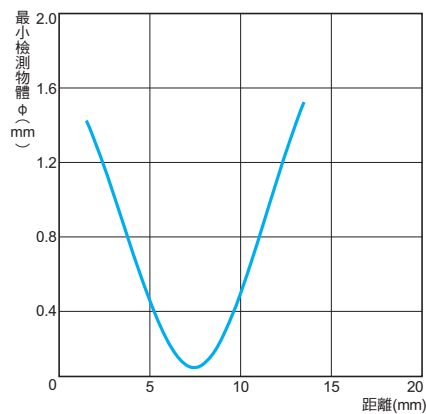


## E3T-SL2□(M)型

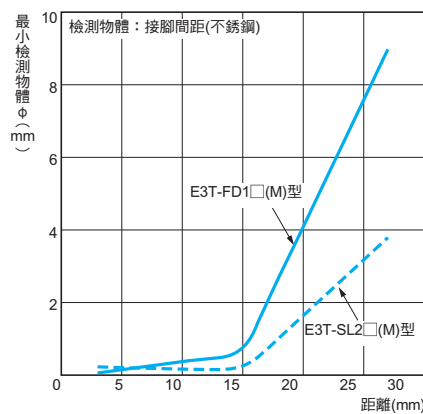


## 檢測物體大小—距離特性

### 限定反射型 E3T-SL1□(M)型



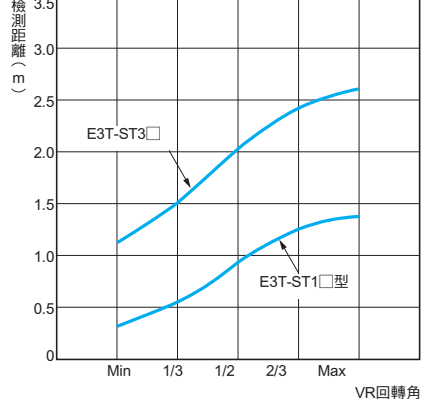
### 擴散反射型/限定反射型 E3T-FD1□(M)型/E3T-SL2□(M)型



## 感度調整單元距離特性(完成光軸調整時)

### E3T-ST1□型+E39-E10型(感度調整單元)

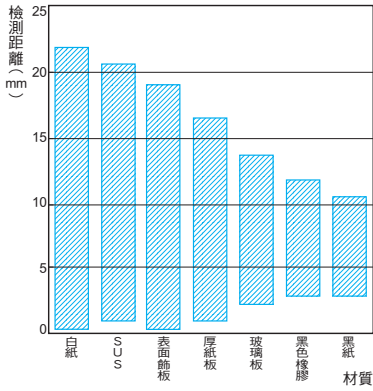
### E3T-ST3□型+E39-E10型(感度調整單元)



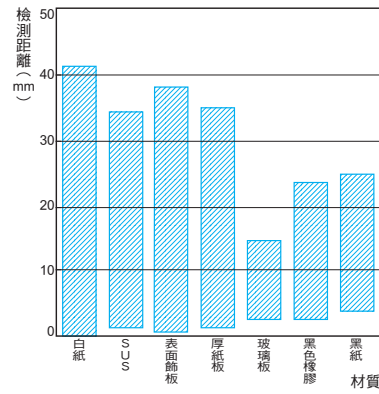
檢測距離－材質特性

限定反射型

E3T-SL1□(M)型

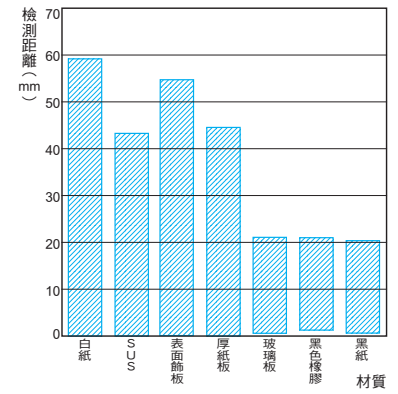


E3T-SL2□(M)型



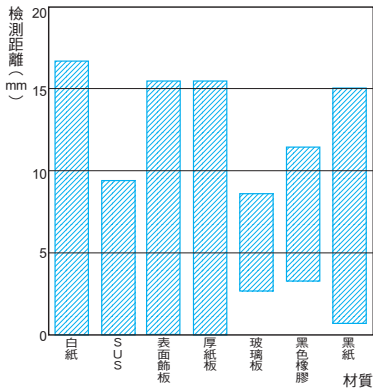
擴散反射型

E3T-FD1□(M)型

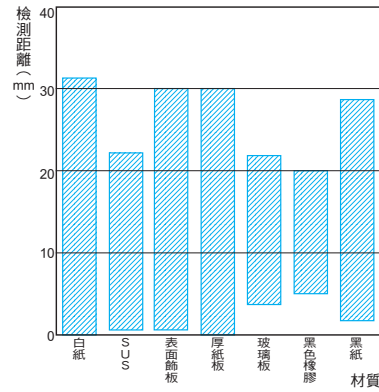


BGS反射型

E3T-FL1□型



E3T-FL2□型

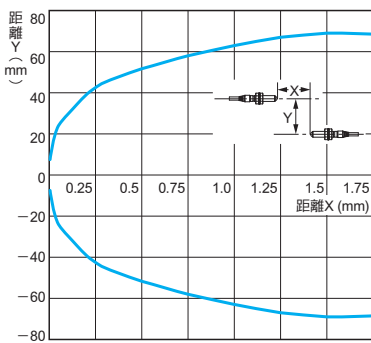


小型圓柱類型

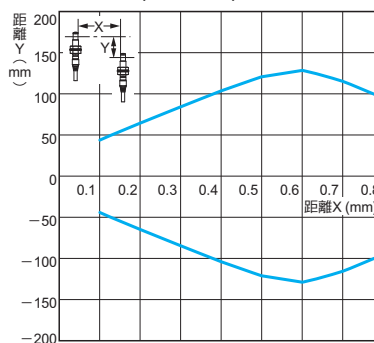
平行移動特性

對照型

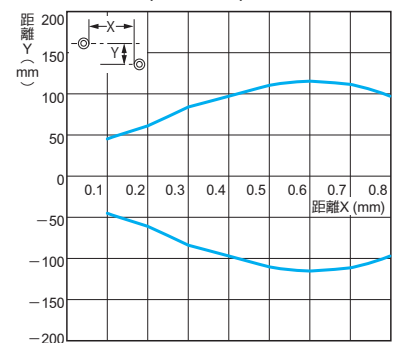
E3T-CT1□型



E3T-CT2□S型(上下方向)



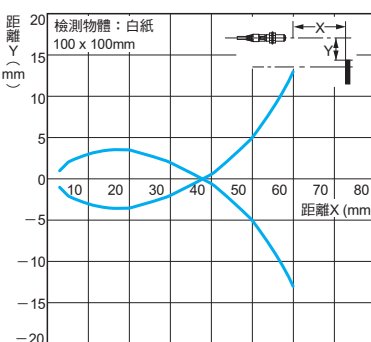
E3T-CT2□S型(左右方向)



動作領域特性

擴散反射型

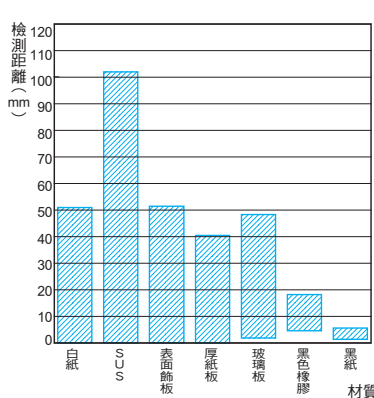
E3T-CD1□型



檢測距離－材質特性

擴散反射型

E3T-CD1□型



# E3T

## 輸入輸出段迴路圖

### NPN輸出

型號	動作模式	時序圖	輸出迴路
E3T-□□□1(F) E3T-□□□1M(F)	入光時ON		<p>&lt;對照型的受光器&gt; &lt;反射型&gt;</p> <p>&lt;對照型的投光器&gt;</p> <p>* 1. 小型圓柱類型E3T-C□□□(S)型無二極體。 * 2. 小型圓柱類型E3T-C□□□(S)型小於80mA。</p>
E3T-□□□2(F) E3T-□□□2M(F) E3T-□□□2S	遮光時ON		<p>&lt;對照型的受光器&gt; &lt;反射型&gt;</p> <p>&lt;對照型的投光器&gt;</p> <p>* 1. 小型圓柱類型E3T-C□□□(S)型無二極體。 * 2. 小型圓柱類型E3T-C□□□(S)型小於80mA。</p>

### PNP輸出

型號	動作模式	時序圖	輸出迴路
E3T-□□□3(F) E3T-□□□3M(F)	入光時ON		<p>&lt;對照型的受光器&gt; &lt;反射型&gt;</p> <p>&lt;對照型的投光器&gt;</p> <p>* 1. 小型圓柱類型E3T-C□□□(S)型無二極體。 * 2. 小型圓柱類型E3T-C□□□(S)型小於80mA。</p>
E3T-□□□4(F) E3T-□□□4M(F) E3T-□□□4S	遮光時ON		<p>&lt;對照型的受光器&gt; &lt;反射型&gt;</p> <p>&lt;對照型的投光器&gt;</p> <p>* 1. 小型圓柱類型E3T-C□□□(S)型無二極體。 * 2. 小型圓柱類型E3T-C□□□(S)型小於80mA。</p>

## 安全注意事項

詳細內容請參閱共通注意事項及訂購時之承諾事項。

### 警告

為了確保安全，禁止將本產品直接或間接運用在人體檢測用途。

請勿將本產品當作可保護人體的檢測裝置使用。



請勿連接交流式電源。

可能會導致產品損毀。



### 使用注意事項

請勿在超過額定規格的环境氣體或是環境下使用本產品。

#### ●配線時

最大電源電壓為DC26.4V。通電前請確認電源的電壓低於最大電壓。

#### 關於負載短路保護

本機種備有負載短路保護功能。負載短路發生時，輸出將會OFF，此時請重新檢查配線後再次導入電源。短路保護迴路將會復歸。在導入為額定負載電流之1.5倍以上的電流時，負載短路保護便會動作。使用C負載時，請使用額定負載電流1.5倍以下的突波電流。

#### ●安裝時

安裝光電感測器時，倘若以鐵鎚敲打，則可能導致防水功能受損，請特別注意。此外，請使用螺絲並利用彈簧華司・平華司或鋸齒型華司鎖緊。

(鎖合扭力)

M2安裝類型 : 0.15N·m以下

M3安裝類型 : 0.5N·m以下

小型圓柱類型 : 1N·m以下

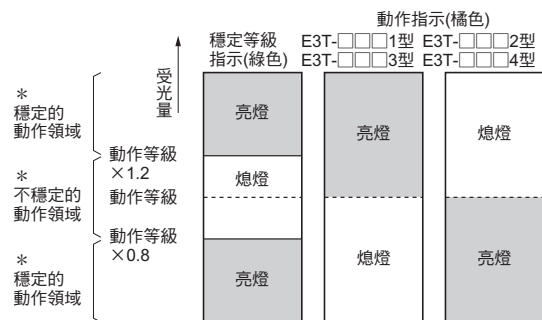
#### 安裝於可動處

安裝光電感測器於機械手等的可動處時，請採用耐繞曲導線(可動控制導線)的機種。

#### ●調整時

##### 關於顯示

- 下圖顯示各等級的狀態。
- 請設定成在穩定的動作領域內動作。

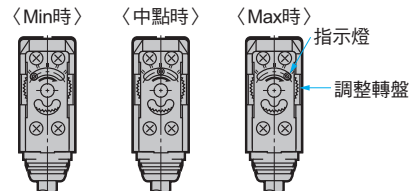


\* 設定於穩定區域後，可增加設置後環境變化(溫度/電壓/灰塵/設定誤差等)的可信度。

若用於無法取得穩定區域的情況下，請注意環境的變化。

#### 感度調整單元 E39-E10型的使用方法

(遮光時ON：E3T-ST12型時)



- 請裝配於受光器。
- 請將感度調整單元的調整轉盤轉至Max。(原始狀態為Max狀態)
- 請裝配於感測器本體後，進行光軸調整，並且固定好感測器。
- 請將檢測物放置在投、受光器之間，慢慢地將感度裝置的調整轉盤轉至Min端(逆時針轉動)，使動作指示燈亮燈，在穩定指示燈(綠色)亮起的狀態下即可停止轉動調整轉盤。
- 移除檢測物後，動作指示燈熄燈、穩定指示燈(綠色)亮起的狀態下，代表已完成調整。

註：檢測物所造成的光量衰退率若在40%以下，入光時或遮光時穩定指示燈不會亮燈。光量變化很少(半透明物檢測)時，請確實完成事前測試。

#### E3T-CD□□型的旋鈕調整

調整旋鈕時，請使用附件的專用螺絲起子，以0.8N·cm以下的扭力進行操作。

#### ●其他

##### 請勿於下列設置場所中使用

- 直接受到日光照射之場所
- 濕度較高且有可能會結露的場所
- 具有腐蝕性氣體的場所
- 可能會對本體施加直接或間接震動與衝擊的場所

# E3T

## 外觀尺寸

### 本體

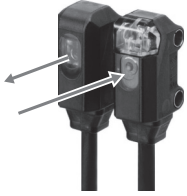
#### M2安裝型

#### 對照型(側視型)

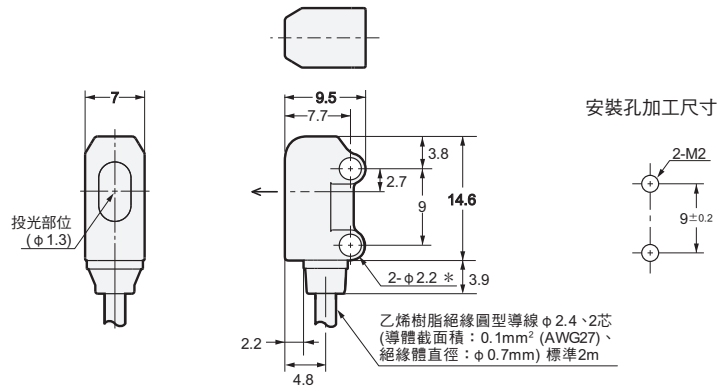
E3T-ST1□(F)型(投光器)

E3T-ST2□(F)型(投光器)

E3T-ST3□(F)型(投光器)



投光器：E3T-ST□□(F)-L  
受光器：E3T-ST□□(F)-D

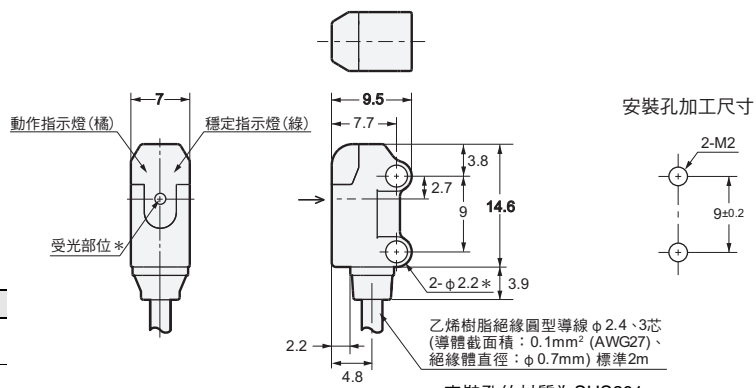


\* 安裝孔的材質為SUS301。

E3T-ST1□(F)型(受光器)

E3T-ST2□(F)型(受光器)

E3T-ST3□(F)型(受光器)



\* 安裝孔的材質為SUS301。

\* 受光鏡頭直徑如下所示。

型號	受光鏡頭直徑
E3T-ST1□-D	(φ1.3)
E3T-ST2□-D	(φ1.3)
E3T-ST3□-D	(φ2.4)

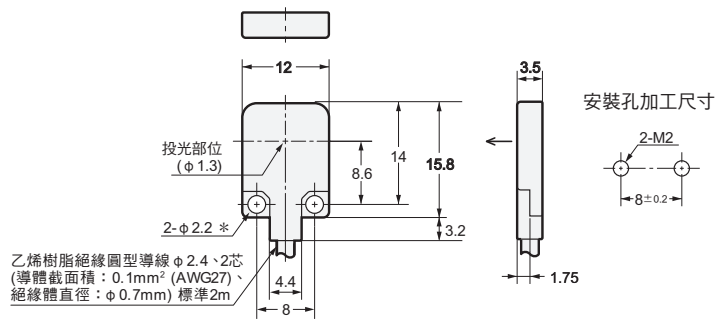
#### 對照型(平面型)

E3T-FT1□(F)型(投光器)

E3T-FT2□(F)型(投光器)



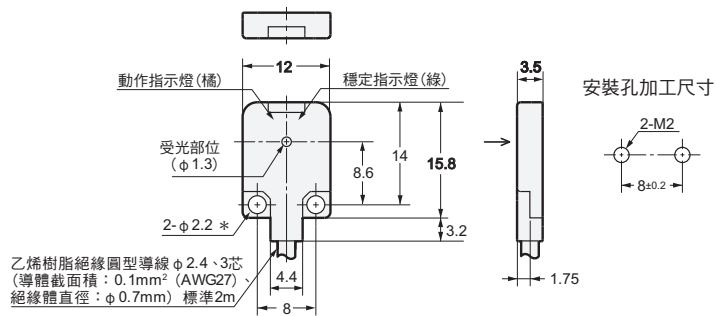
投光器：E3T-FT□□(F)-L  
受光器：E3T-FT□□(F)-D



\* 安裝孔的材質為SUS301。

E3T-FT1□(F)型(受光器)

E3T-FT2□(F)型(受光器)

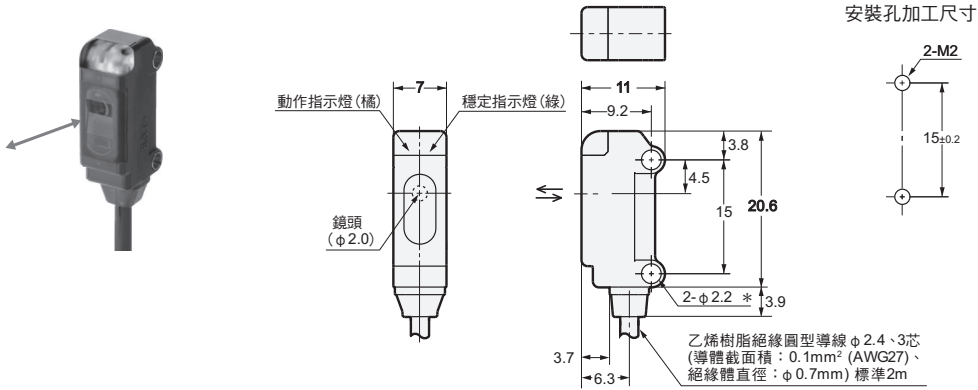


\* 安裝孔的材質為SUS301。



回歸反射型(側視型)

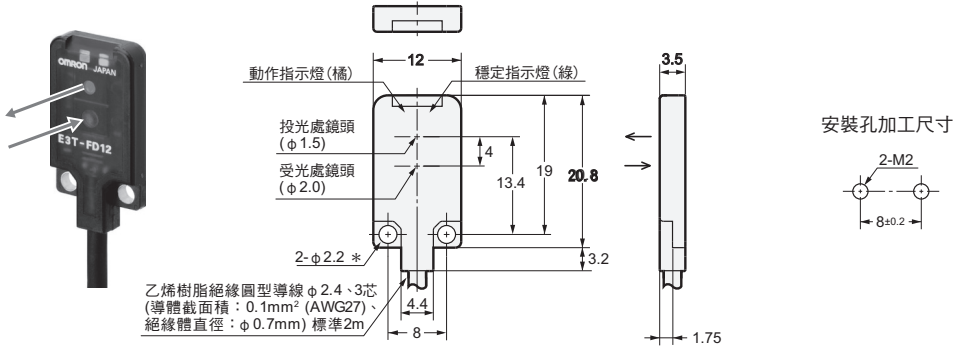
E3T-SR4□型



\* 安裝孔的材質為SUS301。

擴散反射型(平面型)

E3T-FD1□型

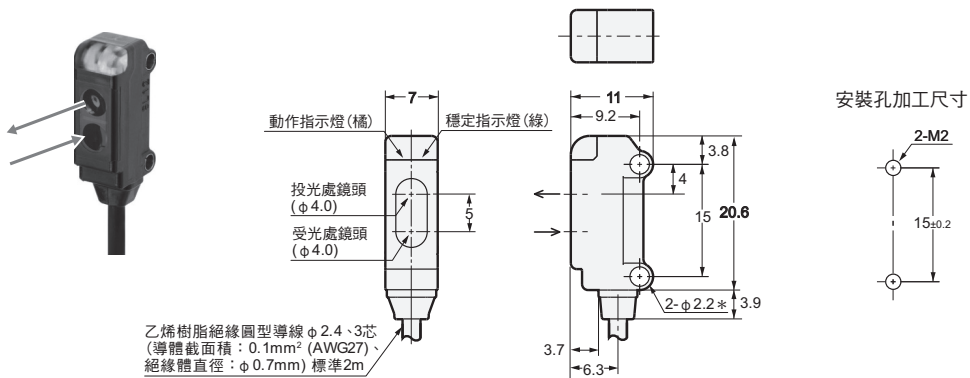


\* 安裝孔的材質為SUS301。

限定反射型(側視型)

E3T-SL1□型

E3T-SL2□型

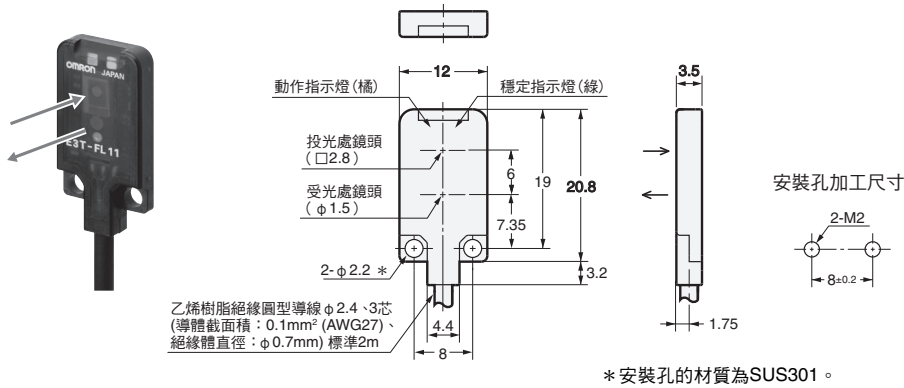


\* 安裝孔的材質為SUS301。

## BGS型(平面型)

E3T-FL1□型

E3T-FL2□型

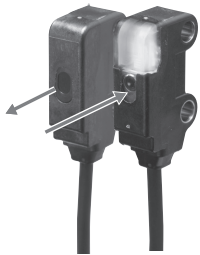


## M3安裝型

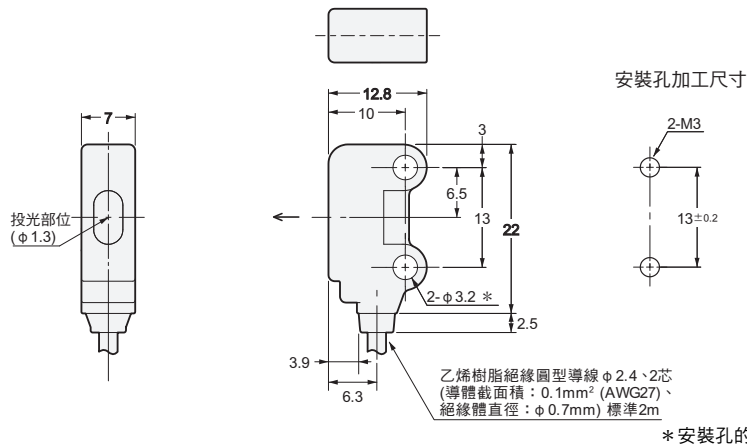
### 對照型(側視型)

E3T-ST1□M(F)型(投光器)

E3T-ST2□M(F)型(投光器)

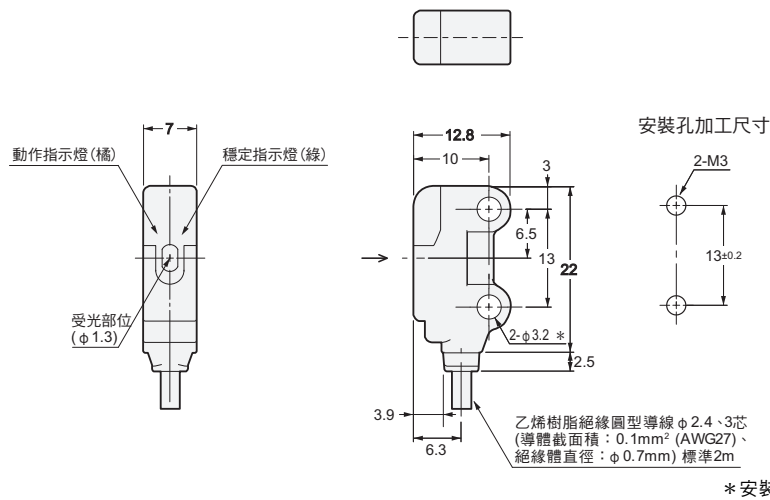


投光器: E3T-ST□□M(F)-L  
受光器: E3T-ST□□M(F)-D



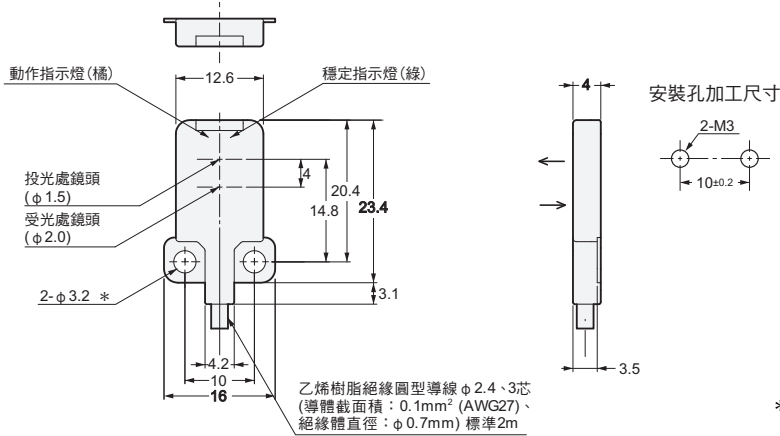
E3T-ST1□M(F)型(受光器)

E3T-ST2□M(F)型(受光器)



擴散反射型(平面型)

E3T-FD1□M型

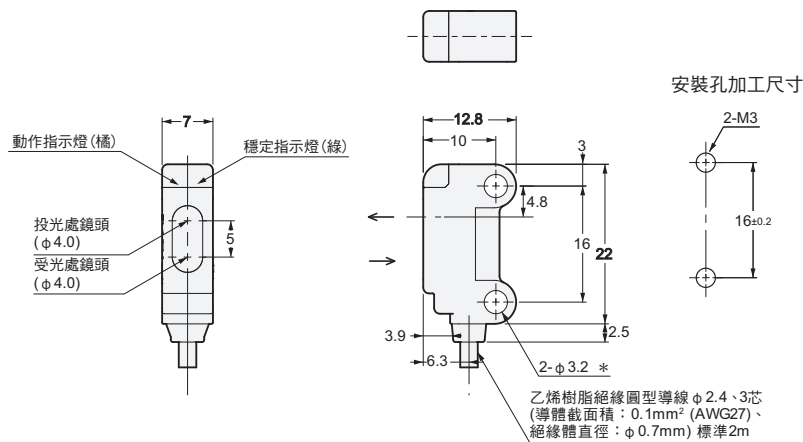


\* 安裝孔與安裝板的材質為SUS304。

限定反射型(側視型)

E3T-SL1□M型

E3T-SL2□M型

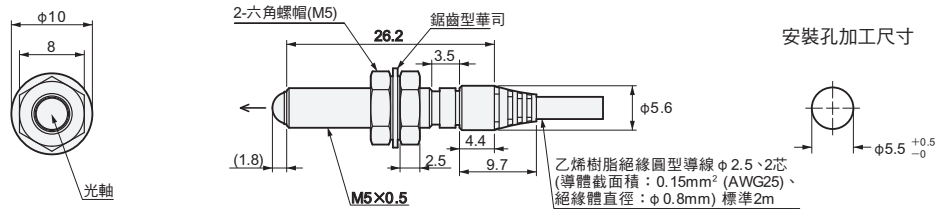
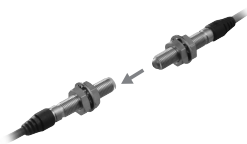


\* 安裝孔的材質為SUS304。

小型圓柱類型

對照型(俯視型)

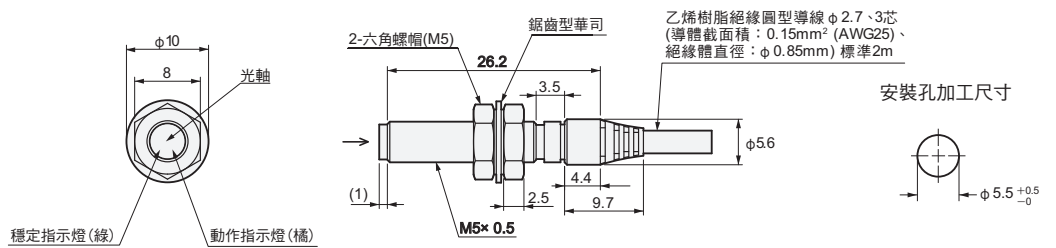
E3T-CT1□型(投光器)



投光器: E3T-CT1□-L型

受光器: E3T-CT1□-D型

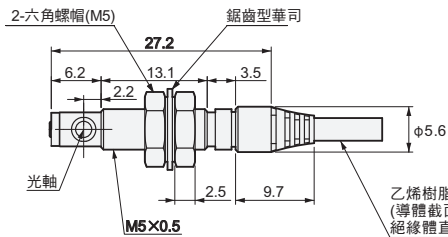
E3T-CT1□型(受光器)



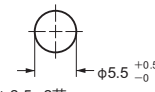
# E3T

## 對照型(側視型)

### E3T-CT2□S型(投光器)

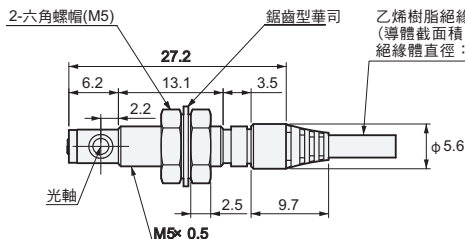
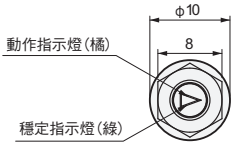


安裝孔加工尺寸

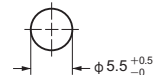


投光器: E3T-CT2□S-L型  
受光器: E3T-CT2□S-D型

### E3T-CT2□S型(受光器)

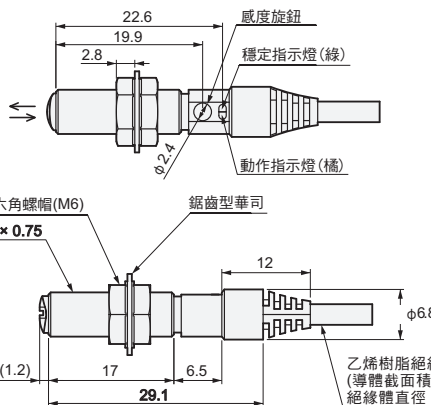
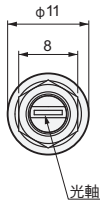


安裝孔加工尺寸

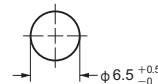


## 擴散反射型(俯視型)

### E3T-CD1□型



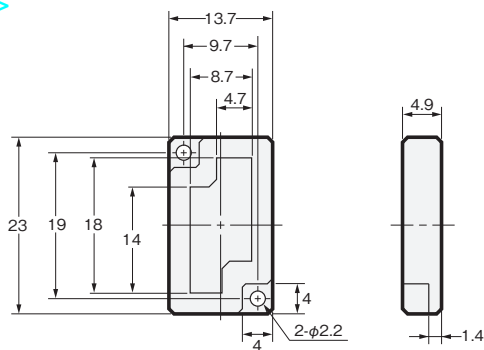
安裝孔加工尺寸



## 附屬品

### 反射板<附屬於E3T-SR4□型>

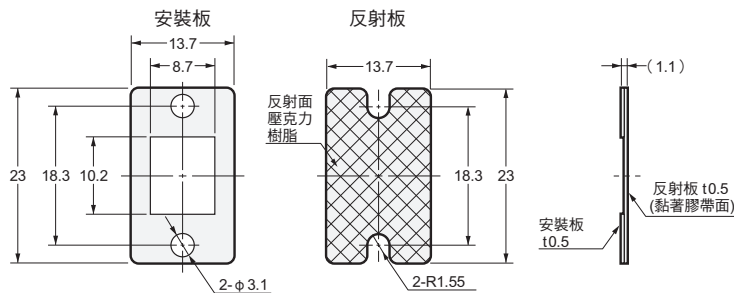
#### E39-R4型



材質 反射面: 壓克力  
背面: ABS

### 反射板<附屬於E3T-SR4□S型>

#### E39-R37-CA型

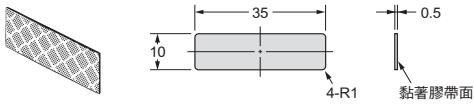


材質 安裝板: 不銹鋼 (SUS301)  
反射板: 壓克力

註. 每組附反射板及安裝板各1片。

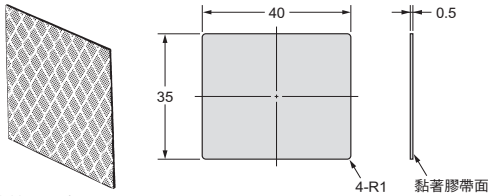
選購品(另售)

膠帶型反射板  
E39-RS1-CA型



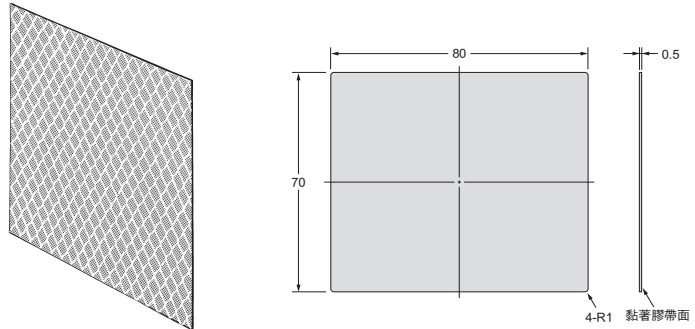
材質：壓克力

E39-RS2-CA型



材質：壓克力

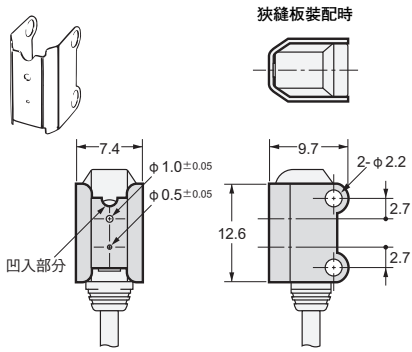
E39-RS3-CA型



材質：壓克力

狹縫板(對照型 E3T-ST□□(F)型專用)

E39-S63型

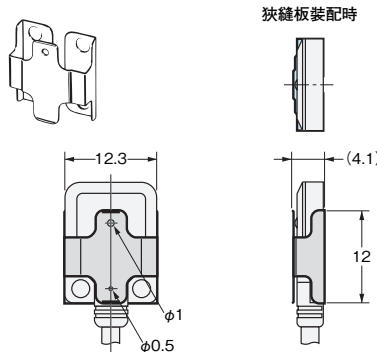


材質：不銹鋼(SUS301)  
厚度：0.2mm

註：安裝時請配合投光器/受光器來決定凹入部分的方向。

狹縫板(對照型 E3T-FT□□(F)型專用)

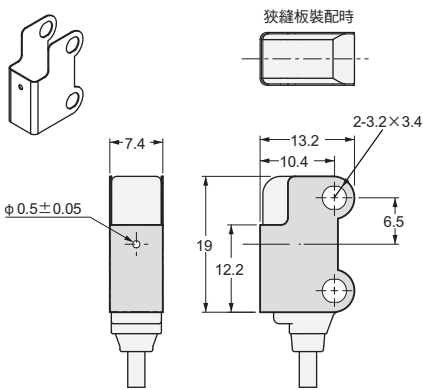
E39-S64型



材質：不銹鋼(SUS301)  
厚度：0.1mm

φ0.5狹縫板(對照型 E3T-ST□□M(F)型專用)

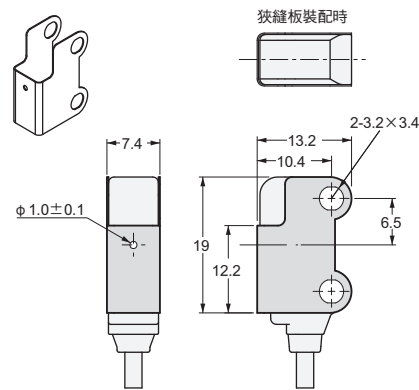
E39-S76A型



材質：不銹鋼(SUS301)  
厚度：0.2mm

φ1狹縫板(對照型 E3T-ST□□M(F)型專用)

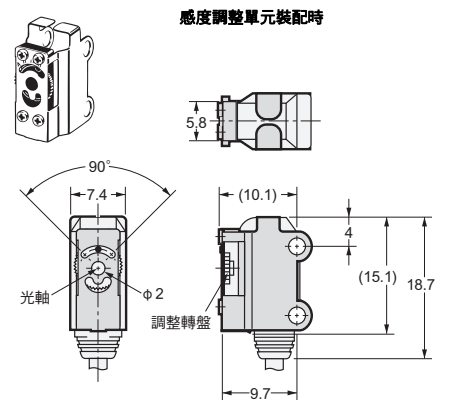
E39-S76B型



材質：不銹鋼(SUS301)  
厚度：0.2mm

感度調整單元(對照型 E3T-ST1□/ST3□型專用)

E39-E10型



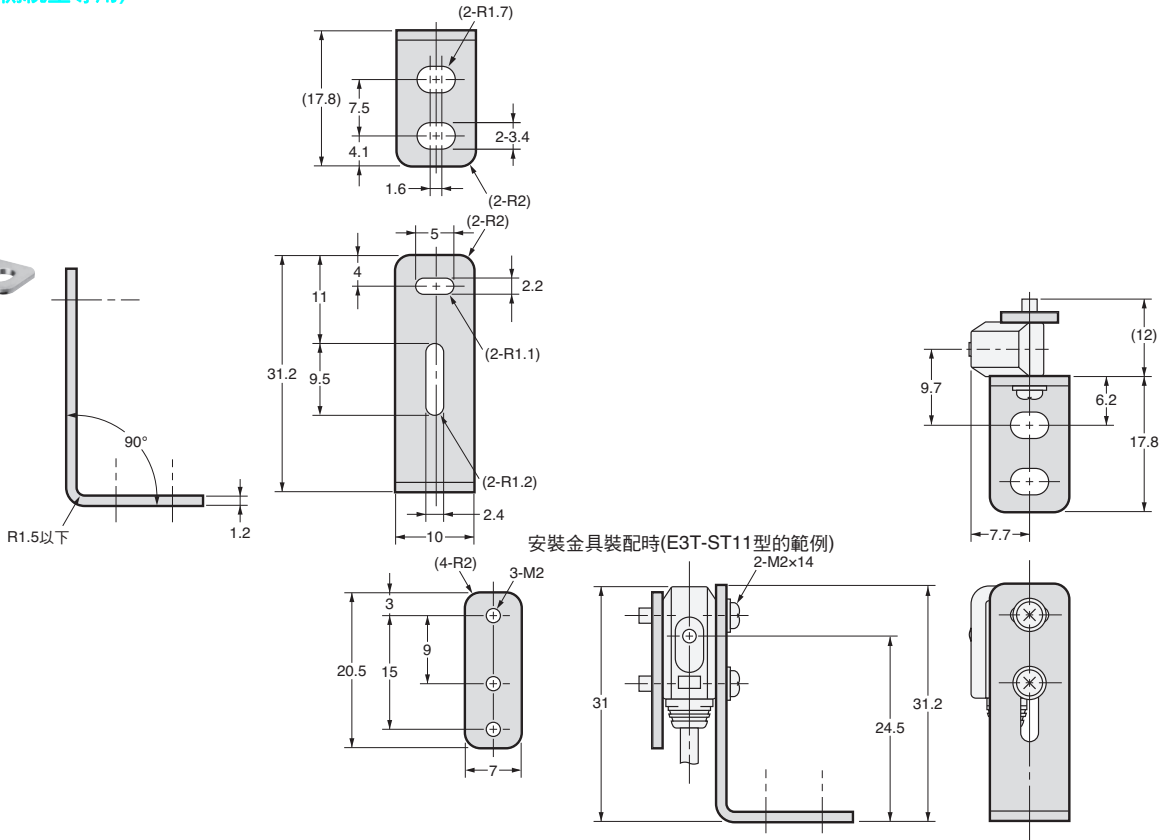
材質：不銹鋼(SUS301)

## 安裝金具(M2安裝側視型專用)

E39-L116型



材質：不銹鋼  
(SUS304)  
厚度：1.2mm

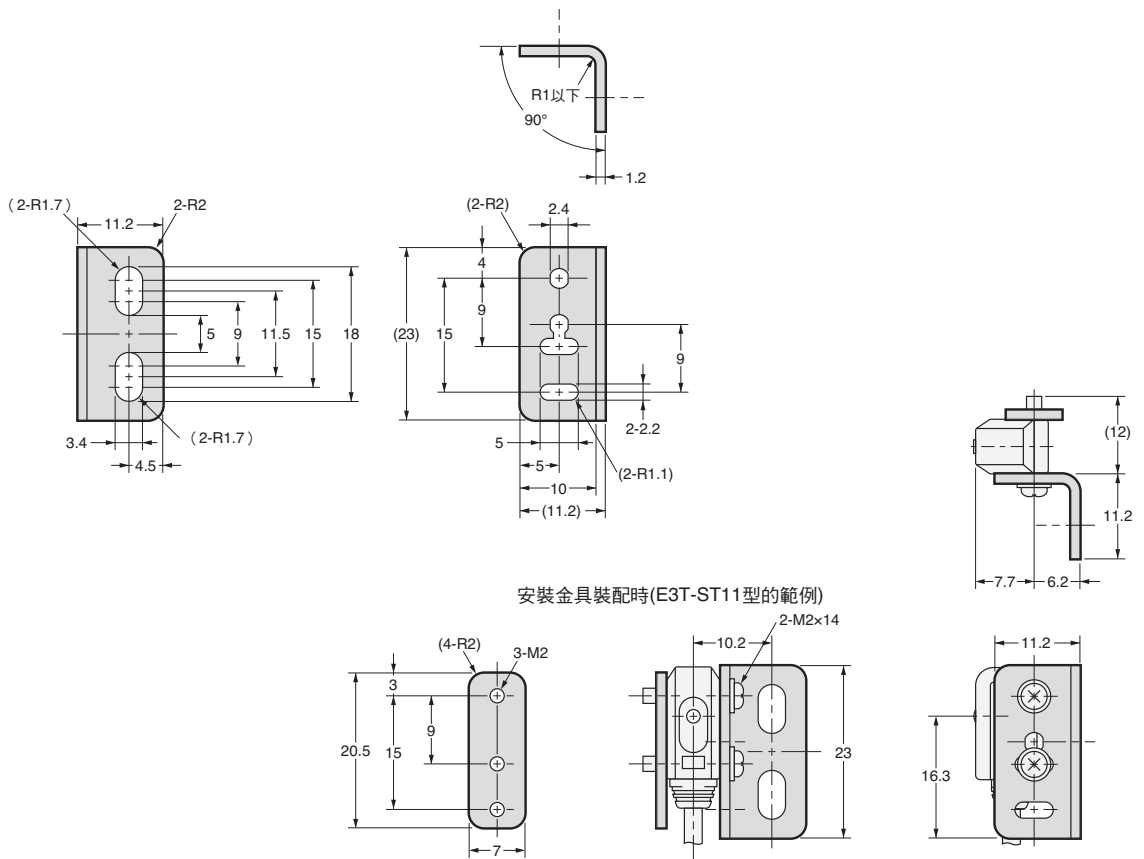


## 安裝金具(M2安裝側視型專用)

E39-L117型



材質：不銹鋼(SUS304)  
厚度：1.2mm

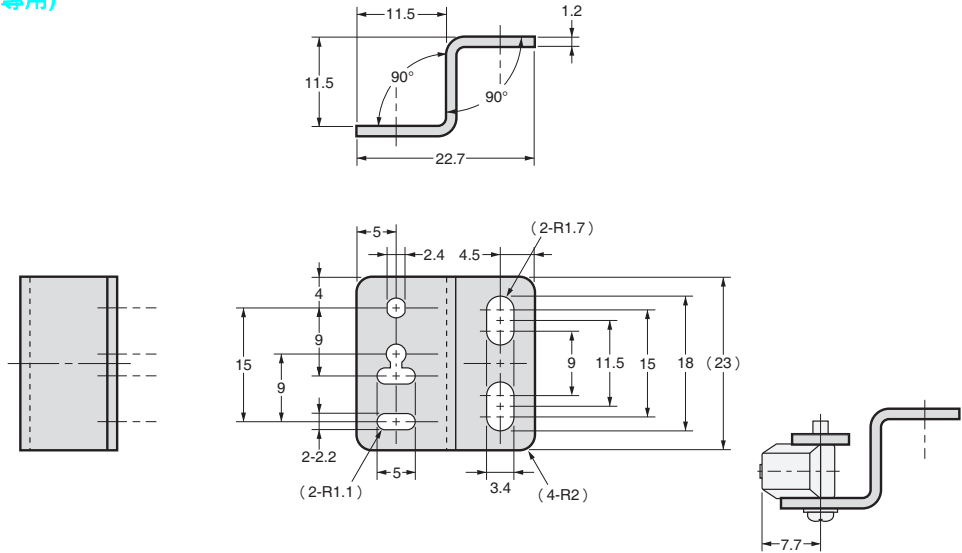


安裝金具(M2安裝側視型專用)

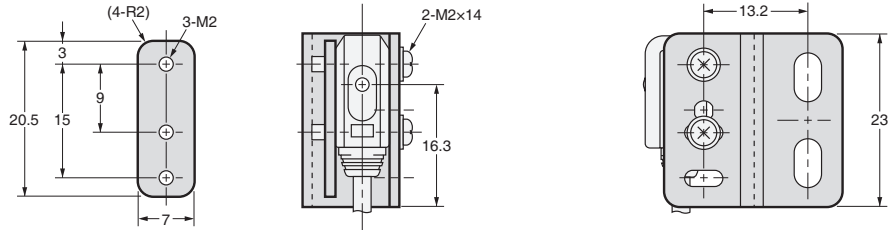
E39-L118型



材質：不銹鋼(SUS304)  
厚度：1.2mm



安裝金具裝配時(E3T-ST11型的範例)

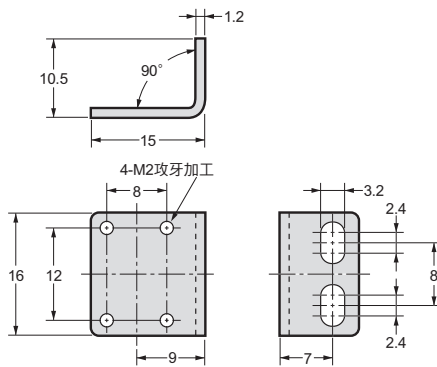


安裝金具(M2安裝平面型專用)

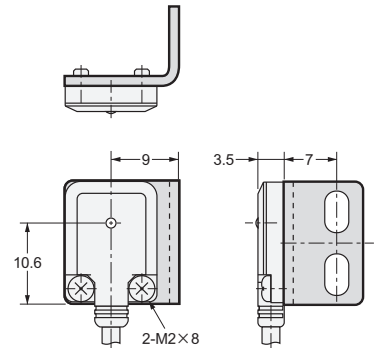
E39-L119型



材質：不銹鋼(SUS304)  
厚度：1.2mm



安裝金具裝配時  
(E3T-FT11型的範例)

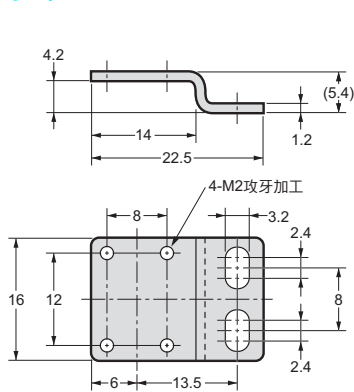


安裝金具(M2安裝平面型專用)

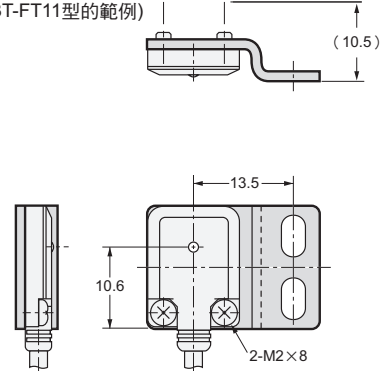
E39-L120型



材質：不銹鋼(SUS304)  
厚度：1.2mm



安裝金具裝配時  
(E3T-FT11型的範例)

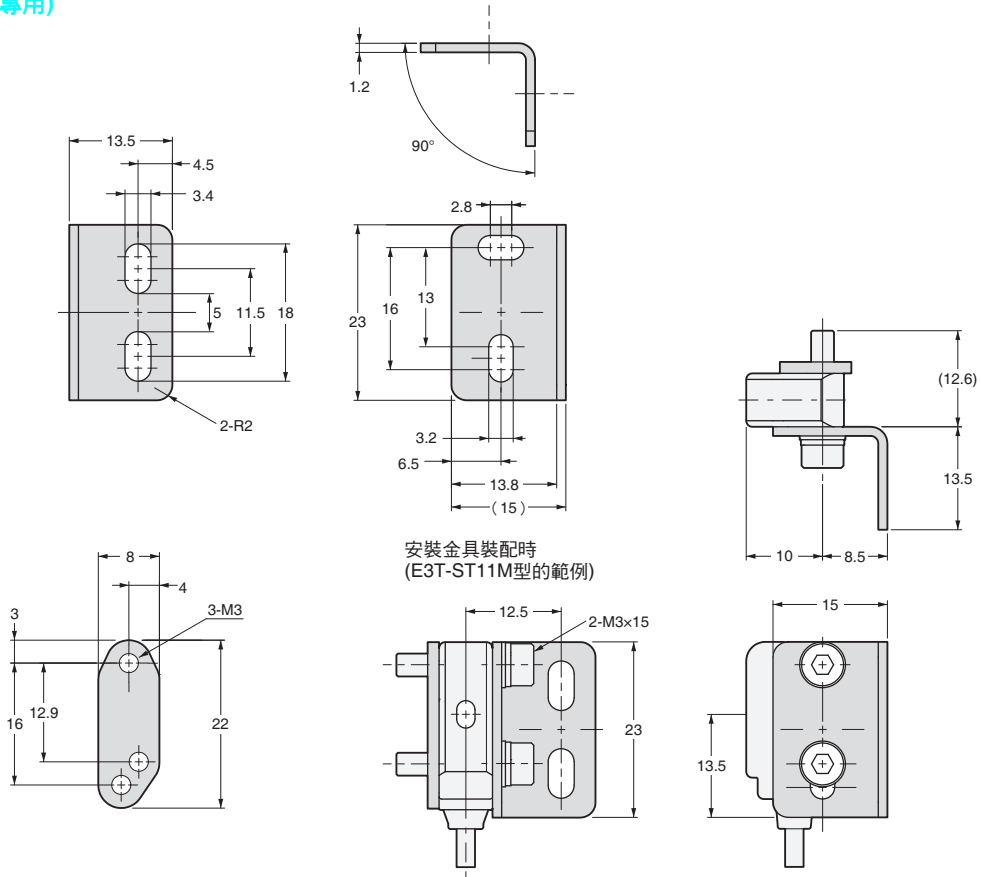


## 安裝金具(M3安裝側視型專用)

E39-L166型



材質：不銹鋼(SUS304)  
厚度：1.2mm

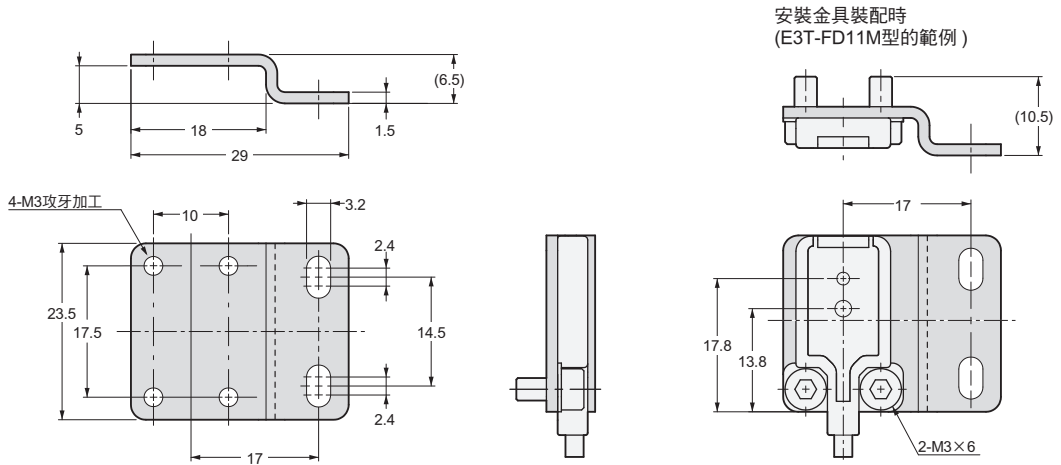


## 安裝金具(M3安裝平面型專用)

E39-L167型

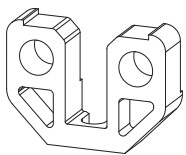


材質：不銹鋼(SUS304)  
厚度：1.5mm

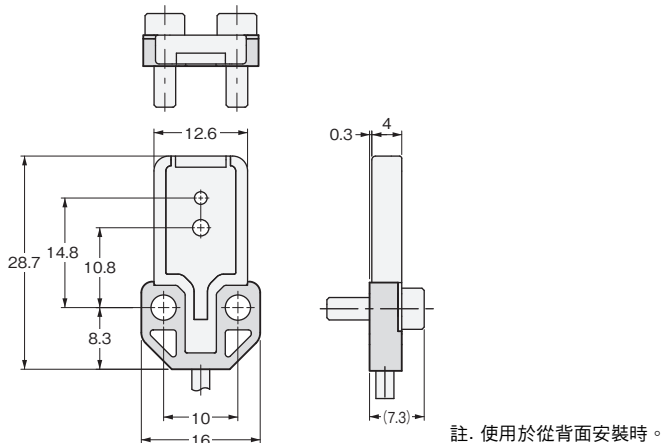


## 安裝專用墊片(M3安裝平面型專用)

E39-L168型



材質：PBT









---

**MEMO**

## 同意事項

承蒙對歐姆龍商品的肯定與支持，謹此表達萬分謝意。您選購「歐姆龍商品」時，如無特別的合意，無論您於何處購得「歐姆龍商品」，均將適用本同意事項所記載各項規定，請先了解、同意下列事項，再進行選購。

### 1. 定義

本同意事項中之用語定義如下：

- ① 「歐姆龍」：台灣歐姆龍股份有限公司為日本歐姆龍株式會社之海外子公司。
- ② 「歐姆龍商品」：「歐姆龍」之FA系統機器、通用控制機器、感測器
- ③ 「型錄等」：有關「歐姆龍商品」之「Best控制機器型錄」、其他型錄、規格書、使用說明書、操作手冊等，包括以電磁方式提供者。
- ④ 「使用條件等」：「型錄等」中所記載之「歐姆龍商品」之利用條件、額定值、性能、作動環境、使用方法、使用上注意、禁止事項及其他
- ⑤ 「客戶用途」：客戶使用「歐姆龍商品」之使用方法，包括於客戶製造之元件、電子基板、機器、設備、或系統中組裝或使用「歐姆龍商品」。
- ⑥ 「兼容性等」：就「客戶用途」，「歐姆龍商品」之(a)兼容性、(b)作動、(c)未侵害第三人智慧財產權、(d)法令遵守以及(e)符合各項規格等事項。

### 2. 記載內容之注意事項

就「型錄等」之記載內容，以下各點請惠予理解。

- ① 額定值以及性能係於單項實驗中基於各項實驗條件所得出之數值，並非保證各額定值以及性能值在其他複合條件之下所得之數值。
- ② 參考資料僅供參考，並非保證於該範圍內產品均能正常運作。
- ③ 使用案例僅供參考，「歐姆龍」並不就「兼容性等」保證。
- ④ 「歐姆龍」因改良產品或「歐姆龍」之因素，可能停止「歐姆龍商品」、或變更「歐姆龍商品」之規格。

### 3. 選用使用時之注意事項

選購以及使用時，以下各點請惠予理解。

- ① 除額定值、性能外，使用時亦請遵守「使用條件等」規定。
- ② 請客戶自行確認「兼容性等」，判斷是否可使用「歐姆龍商品」。「歐姆龍」就「兼容性等」，一概不予保證。
- ③ 就「歐姆龍商品」於客戶系統全體中之所預設之用途，請客戶務必於事前確認已完成適切之配電、安裝。
- ④ 使用「歐姆龍商品」時，請實施、進行(i)於額定值以及性能有餘裕之情形下使用、備用設計等「歐姆龍商品」；(ii)於「歐姆龍商品」發生故障時亦能對「客戶用途」之危害降到最小之安全設計(iii)在整體系統中建構對使用者之危險通知安全對策；(iv)對「歐姆龍商品」以及「客戶用途」進行定期維修。

- ⑤ 「歐姆龍商品」係以作為一般工業產品使用之通用品而設計、製造。因此並不供以下之用途而為使用，客戶如將「歐姆龍商品」用於以下用途時，「歐姆龍」對「歐姆龍商品」一概不予保證。但雖屬以下用途，惟如為「歐姆龍」所預期之特殊產品用途、或有特別合意時除外。
  - (a) 有高度安全性需求之用途(例如：核能控制設備、燃燒設備、航空、太空設備、鐵路設備、升降設備、娛樂設備、醫療用機器、安全裝置、其他有危害生命身體之用途)
  - (b) 有高度信賴性需求之用途(例如：瓦斯、自來水、電力等之供應系統、24小時連續運轉系統、結算系統等有關權利、財產之用途等)
  - (c) 嚴苛條件或環境下之用途(例如：設置於屋外之設備、遭化學污染之設備、受遭電磁波妨害之設備、受有震動、衝擊之設備等)
  - (d) 「型錄等」所未記載之條件或環境之用途
- ⑥ 除上述3.⑤(a)至(d)所記載事項外，「本型錄等記載之商品」並非汽車(含二輪機動車。以下同)用商品。請勿將其安裝於汽車使用。

### 4. 保證條件

「歐姆龍商品」之保證條件如下：

- ① 保證期間：購入後1年。
- ② 保證內容：就故障之「歐姆龍商品」，由本公司自行判斷應採取下列何種措施。
  - (a) 於本公司維修服務據點對故障之「歐姆龍商品」進行免費維修。
  - (b) 免費提供與故障之「歐姆龍商品」相同數量之代用品。
- ③ 非保證對象：故障原因為以下各款之一時，不提供保證：
  - (a) 將「歐姆龍商品」供作原定用途外之使用時；
  - (b) 超出「使用條件等」之使用；
  - (c) 違反本同意事項「3. 選用使用時之注意事項」之使用；
  - (d) 非由「歐姆龍」進行改裝、修理所致者；
  - (e) 非由「歐姆龍」人員所提供之軟體所致者；
  - (f) 「歐姆龍」出貨時之科學、技術水準所無法預見之原因；
  - (g) 前述以外，非可歸責「歐姆龍」或「歐姆龍商品」之原因(含天災等不可抗力)

### 5. 責任限制

本同意事項所記載之保證，為有關「歐姆龍商品」之全部保證。就與「歐姆龍商品」有關所發生之損害，「歐姆龍」以及「歐姆龍商品」之販售店，不予負責。

### 6. 出口管理

將「歐姆龍商品」或技術資料出口或提供予非境內居住者時，應遵守各國有關安全保障貿易管理之法令規則。客戶如違反法令規則時，「本公司」得不予提供「歐姆龍商品」或技術資料。

# 台灣歐姆龍股份有限公司

<http://www.omron.com.tw>

## OMRON 產品技術客服中心



# 008-0186-3102

## 【產業自動化】

### 產品技術諮詢服務

· 服務時間 ·

週一 ~ 週五

8:30~12:00/13:00~19:00

· FAX諮詢專線 ·

002-86-21-50504618

· E-mail諮詢 ·

<http://www.omron.com.tw>

■ 台北總公司：台北市復興北路363號6樓(弘雅大樓)

電話：02-2715-3331 傳真：02-2712-6712

■ 新竹事業所：新竹縣竹北市自強南路8號9樓之1

電話：03-667-5557 傳真：03-667-5558

■ 台中事業所：台中市台灣大道二段633號11樓之7

電話：04-2325-0834 傳真：04-2325-0734

■ 台南事業所：台南市民生路二段307號22樓之1

電話：06-226-2208 傳真：06-226-1751

特約店

註：規格可能改變，恕不另行通知，最終以產品說明書為準。