

外徑φ50 泛用型



- 增量型
- 外徑：φ50
- 解析度（最大理論值）：2,000P/R
- IP64（採用密封軸承提升防油性）
- 可水平或向後拉出纜線
（纜線傾斜引出方式）



請參閱第 4 頁的「正確使用須知」。

有關規格認證對象機種等最新資訊，請參閱本公司網站
(<http://www.omron.com.tw>) 的「規格認證」。

種類

■本體【外觀尺寸圖→第 4 頁】

電源電壓	輸出形式	解析度（脈衝/旋轉）	型號
DC5~24V	開路集極輸出 （NPN輸出）	10、20、30、40、50、60、100、200、300、360、400、500、600	E6C2-CWZ6C（解析度）2M 例：E6C2-CWZ6C 10P/R 2M
		720、800、1,000、1,024、1,200、1,500、1,800、2,000	
DC12~24V	開路集極輸出 （PNP輸出）	100、200、360、500、600	E6C2-CWZ5B（解析度）2M 例：E6C2-CWZ5B 100P/R 2M
		1,000、2,000	
DC5~12V	電壓輸出	10、20、30、40、50、60、100、200、300、360、400、500、600	E6C2-CWZ3E（解析度）2M 例：E6C2-CWZ3E 10P/R 2M
		720、800、1,000、1,024、1,200、1,500、1,800、2,000	
DC5V	差動輸出	10、20、30、40、50、60、100、200、300、360、400、500、600	E6C2-CWZ1X（解析度）2M 例：E6C2-CWZ1X 10P/R 2M
		720、800、1,000、1,024、1,200、1,500、1,800、2,000	

■選購品（另售）【外觀尺寸圖→旋轉編碼器選購品】

種類	型號	備註
聯軸器	E69-C06B	—
	E69-C68B	不同口徑類型
	E69-C610B	不同口徑類型
	E69-C06M	金屬型
凸緣	E69-FCA	—
	E69-FCA02	伺服固定用安裝金具 附E69-2型
伺服機固定用安裝金具	E69-2	附凸緣型E69-FCA02型

詳細內容請參考→[旋轉編碼器選購品](#)

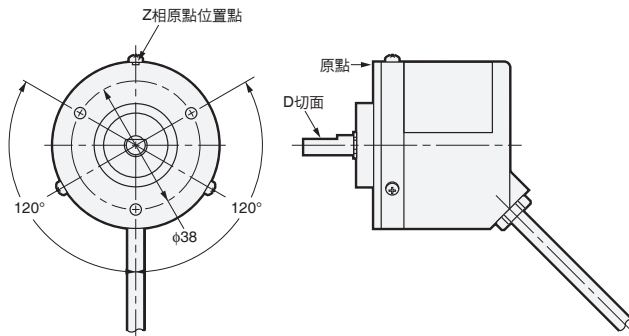
額定／性能

項目	型號	E6C2-CWZ6C	E6C2-CWZ5B	E6C2-CWZ3E	E6C2-CWZ1X
電源電壓		DC5-5%~24+15%V 漣波 (p-p) 5%以下	DC12-10%~24+15%V 漣波 (p-p) 5%以下	DC5-5%~12+10%V 漣波 (p-p) 5%以下	DC5±5%V 漣波 (p-p) 5%以下
消耗電流 *1		80mA以下	100mA以下		160mA以下
解析度 (脈衝/旋轉)		10、20、30、40、50、 60、100、200、300、 360、400、500、600、 720、800、1,000、 1,024、1,200、1,500、 1,800、2,000	100、200、360、500、 600、1,000、2,000	10、20、30、40、50、60、100、200、300、360、 400、500、600、720、800、1,000、1,024、1,200、 1,500、1,800、2,000	
輸出相		A、B、Z相			A、 \bar{A} 、B、 \bar{B} 、Z、 \bar{Z} 相
輸出形式		NPN開路集極輸出	PNP開路集極輸出	電壓輸出 (NPN輸出)	差動輸出 *2
輸出能力		外加電壓：DC30V以下 漏型電流：35mA以下 殘留電壓：0.4V以下 (漏型電流35mA時)	外加電壓：DC30V以下 來源電流：35mA以下 殘留電壓：0.4V以下 (來源電流35mA時)	輸出電阻：2kΩ 輸出電流：20mA以下 殘留電壓：0.4V以下 (漏型電流20mA時)	相當於AM26LS31 輸出電流 H位準： I _o =-20mA L位準： I _s =20mA 輸出電壓 V _o =2.5V以上 V _s =0.5V以下
最高響應頻率 *3		100kHz	50kHz	100kHz	
輸出相位差		A相、B相的相位差90°±45° (1/4T±1/8T)			
輸出時上微分以及 下微分時間		1μs以下 (控制輸出電壓：5V 負載電阻1kΩ、纜線長度：2m)	1μs以下 (纜線長度：2m 負載電流：10mA)		0.1μs以下 (纜線長度：2m I _o =-20mA、I _s =20mA)
啟動扭力		10mN·m以下			
慣性力矩		1×10 ⁻⁶ kg·m ² 以下 (600P/R以下為3×10 ⁻⁷ kg·m ² 以下)			
最大軸 負載	半徑 推力	50N 30N			
最大允許轉速		6,000r/min			
保護迴路		負載短路保護、電源反接保護			
環境溫度範圍		動作時：-10~+70°C、保存時：-25~+85°C (不可結冰)			
環境濕度範圍		動作時、保存時：各為35~85%RH (不可結露)			
絕緣阻抗		100MΩ min. (at 500 VDC) 作用範圍為所有充電部與外殼之間			
耐電壓		AC500V 50/60Hz 1min 作用範圍為所有充電部與外殼之間			
耐振動		10~500Hz 重複振幅2mm或是以加速度150m/s ² 於 X、Y、Z各方向掃描1次、11min 掃描3次			
衝擊 (耐久性)		1,000m/s ² X、Y、Z各方向 3次			
保護構造		IEC規格 IP64、公司內部規格 防油			
連接方式		出線型 (標準線長2m)			
材質	外殼	鋅合金			
	本體	鋁			
	軸	SUS420J2			
重量 (捆包狀態)		約400g			
附屬品		使用說明書 註.聯軸器、金具、六角扳手為另售			

註. 關於原點位置表示

Z相以及原點位置點之間的關係如下。

如圖所示，請將D切面對準本產品的Z相原點位置點。



*1. 接通電源時，將會有約9A的突波電流通過。(時間：約0.3ms)

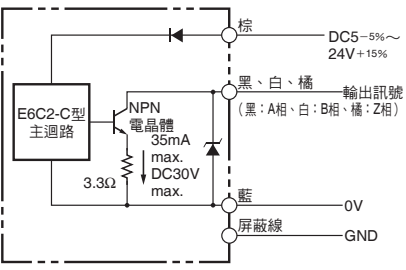
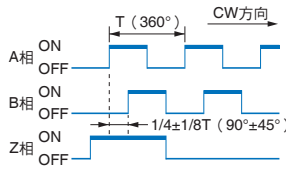
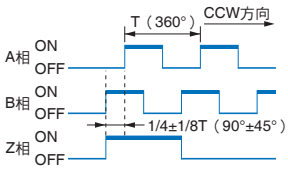
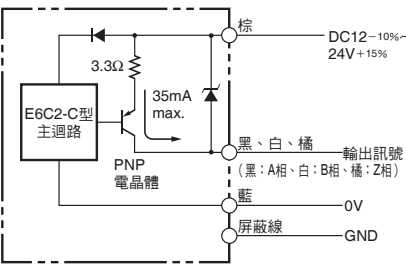
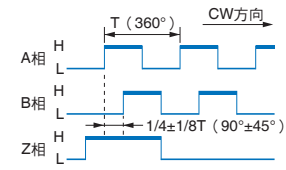
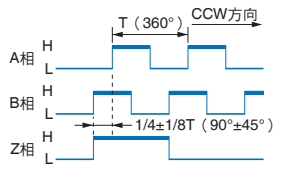
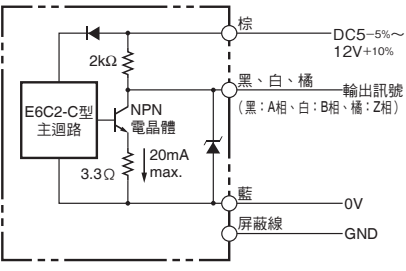
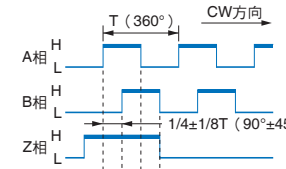
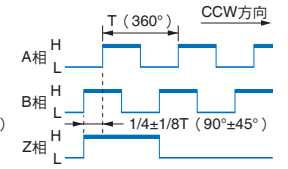
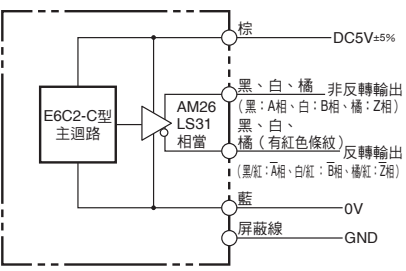
*2. 差動輸出係為符合RS-422A規格之資料傳輸電路，可使用雙絞線進行長距離傳送。(相當於AM26LS31)

*3. 依據解析度以及最高響應頻率來決定電氣響應轉速。

$$\text{電氣最高響應轉速 (r/min)} = \frac{\text{最高響應頻率}}{\text{解析度}} \times 60$$

因此，若旋轉速度超過最高響應轉速時將發生電力訊號跟不上的現象。

輸出輸入部迴路圖

型號／輸出迴路	輸出模式	連接																		
<p>E6C2-CWZ6C型</p> 	<p>NPN開路集極輸出/E6C2-CWZ6C型 PNP開路集極輸出/E6C2-CWZ5B型</p> <p>旋轉方向：CW (從軸心處來看為向右旋轉)</p>  <p>旋轉方向：CCW (從軸心處來看為向左旋轉)</p>  <p>註：A相相較於B相相位 前進$1/4 \pm 1/8T$。</p> <p>註：A相相較於B相相位 延遲$1/4 \pm 1/8T$。</p> <p>(動作時序圖中的ON、OFF為輸出電晶體的ON以及OFF。)</p>	<table border="1"> <thead> <tr> <th>電線顏色</th> <th>端子名稱</th> </tr> </thead> <tbody> <tr> <td>棕</td> <td>電源 (+Vcc)</td> </tr> <tr> <td>黑</td> <td>輸出A相</td> </tr> <tr> <td>白</td> <td>輸出B相</td> </tr> <tr> <td>橘</td> <td>輸出Z相</td> </tr> <tr> <td>藍</td> <td>0V (COMMON)</td> </tr> </tbody> </table>	電線顏色	端子名稱	棕	電源 (+Vcc)	黑	輸出A相	白	輸出B相	橘	輸出Z相	藍	0V (COMMON)						
電線顏色	端子名稱																			
棕	電源 (+Vcc)																			
黑	輸出A相																			
白	輸出B相																			
橘	輸出Z相																			
藍	0V (COMMON)																			
<p>E6C2-CWZ5B型</p> 	<p>電壓輸出/E6C2-CWZ3E型</p> <p>旋轉方向：CW (從軸心處來看為向右旋轉)</p>  <p>旋轉方向：CCW (從軸心處來看為向左旋轉)</p>  <p>註：A相相較於B相相位 前進$1/4 \pm 1/8T$。</p> <p>註：A相相較於B相相位 延遲$1/4 \pm 1/8T$。</p> <p>(圖中的A相、B相、Z相的H、L代表輸出時的電壓狀態。)</p>	<table border="1"> <thead> <tr> <th>電線顏色</th> <th>端子名稱</th> </tr> </thead> <tbody> <tr> <td>棕</td> <td>電源 (+Vcc)</td> </tr> <tr> <td>黑</td> <td>輸出A相</td> </tr> <tr> <td>白</td> <td>輸出B相</td> </tr> <tr> <td>橘</td> <td>輸出Z相</td> </tr> <tr> <td>藍</td> <td>0V (COMMON)</td> </tr> </tbody> </table>	電線顏色	端子名稱	棕	電源 (+Vcc)	黑	輸出A相	白	輸出B相	橘	輸出Z相	藍	0V (COMMON)						
電線顏色	端子名稱																			
棕	電源 (+Vcc)																			
黑	輸出A相																			
白	輸出B相																			
橘	輸出Z相																			
藍	0V (COMMON)																			
<p>E6C2-CWZ3E型</p> 	<p>差動輸出/E6C2-CWZ1X型</p> <p>旋轉方向：CW (從軸心處來看為向右旋轉)</p>  <p>旋轉方向：CCW (從軸心處來看為向左旋轉)</p>  <p>註：A相相較於B相相位 前進$1/4 \pm 1/8T$。</p> <p>註：A相相較於B相相位 延遲$1/4 \pm 1/8T$。</p> <p>(圖中的A相、B相、Z相的H、L代表輸出時的電壓狀態。)</p>	<table border="1"> <thead> <tr> <th>電線顏色</th> <th>端子名稱</th> </tr> </thead> <tbody> <tr> <td>棕</td> <td>電源 (+Vcc)</td> </tr> <tr> <td>黑</td> <td>輸出A相</td> </tr> <tr> <td>白</td> <td>輸出B相</td> </tr> <tr> <td>橘</td> <td>輸出Z相</td> </tr> <tr> <td>黑/紅色條紋</td> <td>輸出Ā相</td> </tr> <tr> <td>白/紅色條紋</td> <td>輸出B̄相</td> </tr> <tr> <td>橘/紅色條紋</td> <td>輸出Z̄相</td> </tr> <tr> <td>藍</td> <td>0V (COMMON)</td> </tr> </tbody> </table> <p>註：內藏符合規格且相當於AM26LS32之線路接收器</p>	電線顏色	端子名稱	棕	電源 (+Vcc)	黑	輸出A相	白	輸出B相	橘	輸出Z相	黑/紅色條紋	輸出Ā相	白/紅色條紋	輸出B̄相	橘/紅色條紋	輸出Z̄相	藍	0V (COMMON)
電線顏色	端子名稱																			
棕	電源 (+Vcc)																			
黑	輸出A相																			
白	輸出B相																			
橘	輸出Z相																			
黑/紅色條紋	輸出Ā相																			
白/紅色條紋	輸出B̄相																			
橘/紅色條紋	輸出Z̄相																			
藍	0V (COMMON)																			
<p>E6C2-CWZ1X型</p> 																				

註1. 屏蔽線的外芯（屏蔽層）並沒有跟內部以及外殼相連接。
 2. A相、B相、Z相都是相同迴路。
 3. 通常情況下，請將GND連接至0V、或是外部接地線。

正確使用須知

詳細內容請見共通注意事項以及產品訂購同意事項。



警告

為確保安全，禁止將本產品直接或間接運用於檢測人體用途。

請勿將本產品做為保護人體用途之檢測裝置使用。



使用注意事項

請勿在超過額定規格的环境氣體或环境下使用本產品。

●配線時

纜線延長特性

- 若延長纜線，會讓輸出波形的上升時間變長，並影響A、B相位的相位差特性。

雖然會依據頻率、雜訊等條件而有不同，但標準長度必須在10m以內*。若接線長度超過10m時，請使用差動輸出型的產品。

(差動輸出最大可延長100m)

* 建議使用的纜線
 導體截面積：0.2mm²
 附編織屏蔽線
 導體阻抗：92Ω/km以下（20℃）
 絕緣阻抗：5MΩ/km以上（20℃）

- 輸出波形的上升時間會依據纜線長度、負載電阻以及纜線種類而改變。
- 若延長纜線，除了上升時間會產生變化之外，輸出殘留電壓亦將變高。

●連接時

因接通電源以及斷電時，有時候會出現錯誤脈衝的情形，請在接通電源0.1秒以後、斷電0.1秒前，使用後續的機種。

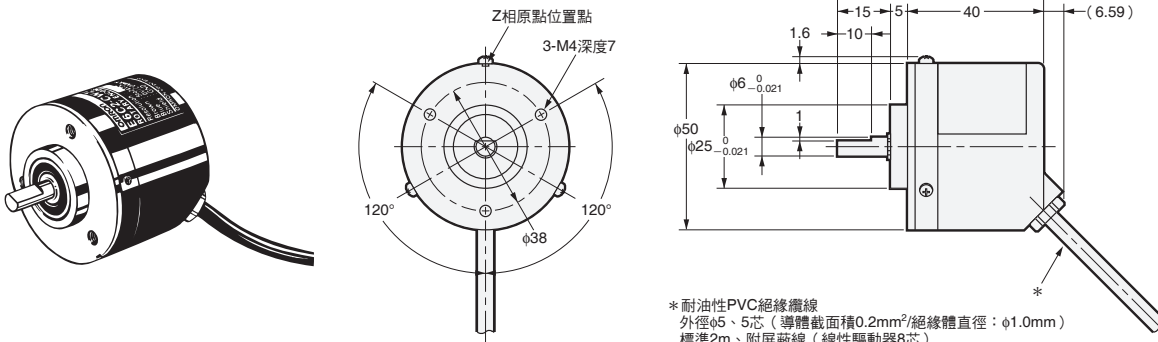
另外，接通電源時，請先啟動編碼器的電源後，再接通負載電源。

外觀尺寸

(單位：mm)
 無指定尺寸公差：公差等級 IT16

■本體

E6C2-CWZ□□型



■選購品（另售）

聯軸器

E69-C06B型
 E69-C68B型
 E69-C610B型
 E69-C06M型

凸緣

E69-FCA型
 E69-FCA02型

伺服固定用安裝金具

E69-2型（3個1組）

詳細內容請參考→旋轉編碼器選購品。

同意事項

承蒙對歐姆龍商品的肯定與支持，謹此表達萬分謝意。您選購「歐姆龍商品」時，如無特別的合意，無論您於何處購得「歐姆龍商品」，均將適用本同意事項所記載各項規定，請先了解、同意下列事項，再進行選購。

1. 定義

本同意事項中之用語定義如下：

- ①「歐姆龍」：台灣歐姆龍股份有限公司為日本歐姆龍株式會社之海外子公司。
- ②「歐姆龍商品」：「歐姆龍」之FA系統機器、通用控制機器、感測器
- ③「型錄等」：有關「歐姆龍商品」之「Best控制機器型錄」、其他型錄、規格書、使用說明書、操作手冊等，包括以電磁方式提供者。
- ④「使用條件等」：「型錄等」中所記載之「歐姆龍商品」之利用條件、額定值、性能、作動環境、使用方法、使用上注意、禁止事項及其他。
- ⑤「客戶用途」：客戶使用「歐姆龍商品」之使用方法，包括於客戶製造之元件、電子基板、機器、設備、或系統中組裝或使用「歐姆龍商品」。
- ⑥「兼容性等」：就「客戶用途」，「歐姆龍商品」之 (a) 兼容性、(b) 作動、(c) 未侵害第三人智慧財產權、(d) 法令遵守以及 (e) 符合各項規格等事項。

2. 記載內容之注意事項

就「型錄等」之記載內容，以下各點請惠予理解。

- ①額定值以及性能值係於單項實驗中基於各項實驗條件所得出之數值，並非保證各額定值以及性能值在其他複合條件之下所得之數值。
- ②參考資料僅供參考，並非保證於該範圍內產品均能正常運作。
- ③使用案例僅供參考，「歐姆龍」並不就「兼容性等」保證。
- ④「歐姆龍」因改良產品或「歐姆龍」之因素，可能停止「歐姆龍商品」、或變更「歐姆龍商品」之規格。

3. 選用使用時之注意事項

選購以及使用時，以下各點請惠予理解。

- ①除額定值、性能外，使用時亦請遵守「使用條件等」規定。
- ②請客戶自行確認「兼容性等」，判斷是否可使用「歐姆龍商品」。「歐姆龍」就「兼容性等」，一概不予保證。
- ③就「歐姆龍商品」於客戶系統全體中之所預設之用途，請客戶務必於事前確認已完成適切之配電、安裝。
- ④使用「歐姆龍商品」時，請實施、進行 (i) 於額定值以及性能有餘裕之情形下使用、備用設計等「歐姆龍商品」；(ii) 於「歐姆龍商品」發生故障時亦能對「客戶用途」之危害降到最小之安全設計 (iii) 在整體系統中建構對使用者之危險通知安全對策；(iv) 對「歐姆龍商品」以及「客戶用途」進行定期維修。
- ⑤「歐姆龍」對於因分散式阻斷服務攻擊 (DDoS攻擊)、電腦病毒等其他技術上之破壞性程式、非法存取導致「歐姆龍商品」、安裝之軟體或任何電腦機器、電腦程式、網路或資料庫遭病毒感染，因而產生之直接或間接性損失、損害或其他費用一概不予負責。

客戶應自行就 (i) 防病毒保護；(ii) 資料之輸出及輸入；(iii) 佚失資料之還原；(iv) 防止「歐姆龍商品」或安裝之軟體感染電腦病毒；(v) 防止「歐姆龍商品」遭非法存取；採取充分之防護措施。

- ⑥「歐姆龍商品」係以作為一般工業產品使用之通用品而設計、製造。

因此並不供以下之用途而為使用，客戶如將「歐姆龍商品」用於以下用途時，「歐姆龍」對「歐姆龍商品」一概不予保證。但雖屬以下用途，惟如為「歐姆龍」所預期之特殊產品用途、或有特別合意時除外。

- (a) 有高度安全性需求之用途 (例如：核能控制設備、燃燒設備、航空、太空設備、鐵路設備、升降設備、娛樂設備、醫療用機器、安全裝置、其他有危害生命身體之用途)
 - (b) 有高度信賴性需求之用途 (例如：瓦斯、自來水、電力等之供應系統、24小時連續運轉系統、結算系統等有關權利、財產之用途等)
 - (c) 嚴苛條件或環境下之用途 (例如：設置於屋外之設備、遭化學污染之設備、受遭電磁波妨害之設備、受有震動、衝擊之設備等)
 - (d) 「型錄等」所未記載之條件或環境之用途
- ⑦除上述3. ⑥ (a) 至 (d) 所記載事項外，「本型錄等記載之商品」並非汽車 (含二輪機車。以下同) 用商品。請勿將其安裝於汽車使用。

4. 保證條件

「歐姆龍商品」之保證條件如下：

- ①保證期間：購入後1年。
- ②保證內容：就故障之「歐姆龍商品」，由本公司自行判斷應採取下列何種措施。
 - (a) 於本公司維修服務據點對故障之「歐姆龍商品」進行免費維修。
 - (b) 免費提供與故障之「歐姆龍商品」相同數量之代用品。
- ③非保證對象：故障原因為以下各款之一時，不提供保證：
 - (a) 將「歐姆龍商品」供作原定用途外之使用時；
 - (b) 超出「使用條件等」之使用；
 - (c) 違反本同意事項「3. 選用使用時之注意事項」之使用；
 - (d) 非由「歐姆龍」進行改裝、修理所致者；
 - (e) 非由「歐姆龍」人員所提供之軟體所致者；
 - (f) 「歐姆龍」出貨時之科學、技術水準所無法預見之原因；
 - (g) 前述以外，非可歸責「歐姆龍」或「歐姆龍商品」之原因 (含天災等不可抗力)

5. 責任限制

本同意事項所記載之保證，為有關「歐姆龍商品」之全部保證。

就與「歐姆龍商品」有關所發生之損害，「歐姆龍」以及「歐姆龍商品」之販售店，不予負責。

6. 出口管理

將「歐姆龍商品」或技術資料出口或提供予非境內居住者時，應遵守各國有關安全保障貿易管理之法令規則。客戶如違反法令規則時，「本公司」得不予提供「歐姆龍商品」或技術資料。