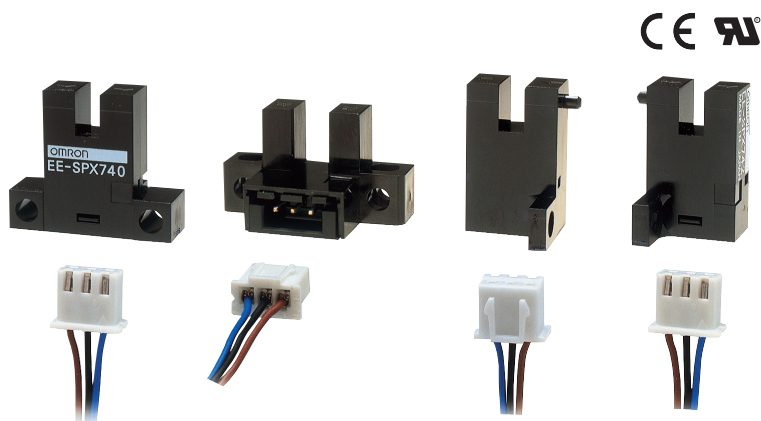



可對抗環境光線的變調光、 容易維修的連接器式

- 本體內建連接器
- 容易使用的4種形狀。極小的無效空間
- 振動時也很安全的附鎖連接器
- 安裝使用容易取得的M3螺絲
- 電源電壓為廣範圍的DC5~24V






 請參閱第 4 頁的「正確使用須知」。

有關規格認證對象機種等最新資訊，請參閱本公司網站 (<http://www.omron.com.tw>) 的「規格認證」。

種類

■本體

 紅外線

形狀	檢測方式	檢測距離	輸出形式	動作模式	型號
	對照型 (溝槽型)	 3.6mm (溝槽寬度)	NPN	遮光時ON	EE-SPX740
				入光時ON	EE-SPX840
				遮光時ON	EE-SPX742
				入光時ON	EE-SPX842
		遮光時ON		EE-SPX743	
		入光時ON		EE-SPX843	
		 5mm (溝槽寬度)		遮光時ON	EE-SPX741
				入光時ON	EE-SPX841

■選購品 (另售)

接頭附導線

種類	導線長度	型號
連接器	1m	EE-1013 1M

詳細內容請參閱→光電素子選購品。

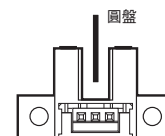
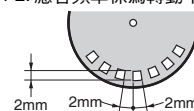
額定／性能

項目	型號	EE-SPX740、EE-SPX840 EE-SPX742、EE-SPX842 EE-SPX743、EE-SPX843	EE-SPX741 EE-SPX841
檢測距離		3.6mm (溝槽寬度)	5mm (溝槽寬度)
標準檢測物體		1×0.5mm以上的不透明體	2×0.8mm以上的不透明體
應差		0.05mm以下	
光源 (峰值發光波長)		GaAs紅外線發光二極體 (脈衝燈號) (940nm)	
指示燈 *1		入光時亮燈 (紅色)	
電源電壓		DC5~24V±10% 漣波 (p-p) 5%以下	
消耗電流		平均值15mA以下, 尖頭值50mA以下	
控制輸出		NPN電壓輸出 負載電源電壓DC5~24V、負載電流50mA以下 OFF電流 0.5mA以下 殘留電壓 1.0V以下 (負載電流50mA時) 殘留電壓 0.4V以下 (負載電流10mA時)	
應答頻率 *2		500Hz以上	
使用環境照度		受光面照度 白熾燈、太陽光: 各3,000lx以下	
環境溫度範圍		動作: -10~+55°C、保存時: -25~+65°C	
環境濕度範圍		動作: 5~85%RH、保存時: 5~95%RH	
振動 (耐久性)		10~55Hz 重複振幅1.5mm X、Y、Z各方向2h	
衝擊 (耐久性)		500m/s ² X、Y、Z各方向3次	
保護構造		IEC規格 IP50	
連接方式		連接器型	
重量		約2.4g	
材質	外殼	聚碳酸酯	
	支架部		

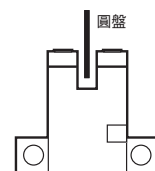
*1. GaAlAs紅色LED

(峰值發光波長660nm)

*2. 應答頻率係為轉動下圖圓盤所量測得之值。



EE-SPX741/841型

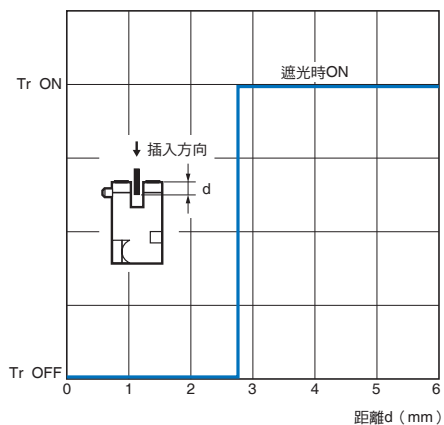
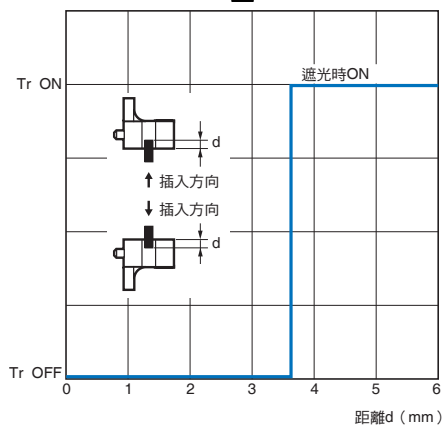
EE-SPX742/842型
EE-SPX743/843型

EE-SPX740/840型

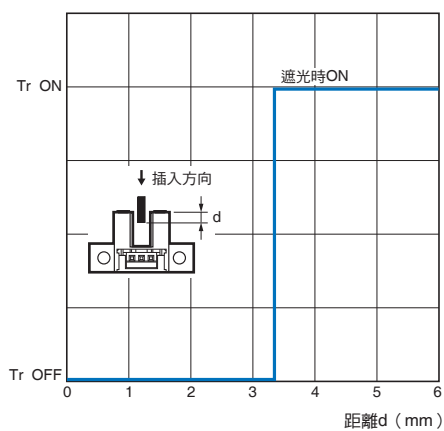
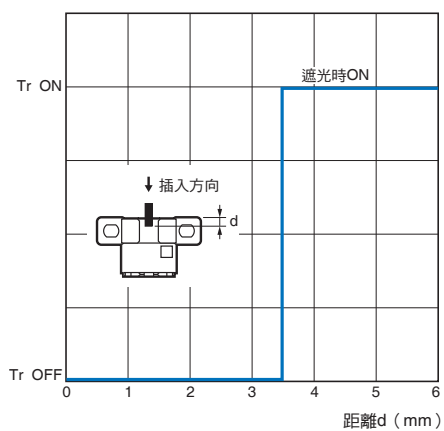
特性資料 (參考值)

檢測位置特性

EE-SPX740/742/743型



EE-SPX741型



輸入輸出部回路圖

NPN輸出

型號	動作模式	時序圖	輸出回路
EE-SPX740 EE-SPX741 EE-SPX742 EE-SPX743	遮光時ON		
EE-SPX840 EE-SPX841 EE-SPX842 EE-SPX843	入光時ON		

正確使用須知

詳請參閱共通注意事項及產品訂購同意事項。



為確保安全，禁止將本產品直接或間接運用在檢測人體用途。
請勿將本產品作為保護人體的檢測裝置使用。



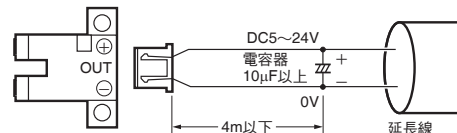
使用注意事項

請勿在超過額定規格的环境氣體或環境下使用本產品。

●設計時

延長接線

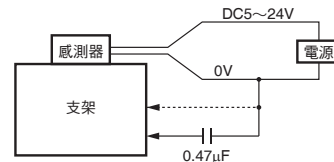
- 導線總長使用導體截面積0.15mm²以上，整體4m以下。
- 若配線長度超過4m時，請參照下圖於4m以內處，追加10μF左右的電容後再行配線。
(請使用耐壓為感應器電源電壓×2倍以上的電容。)



- 追加電容後，亦不可將連接本產品的電源纜線延長到10m以上。

感應雜訊的影響

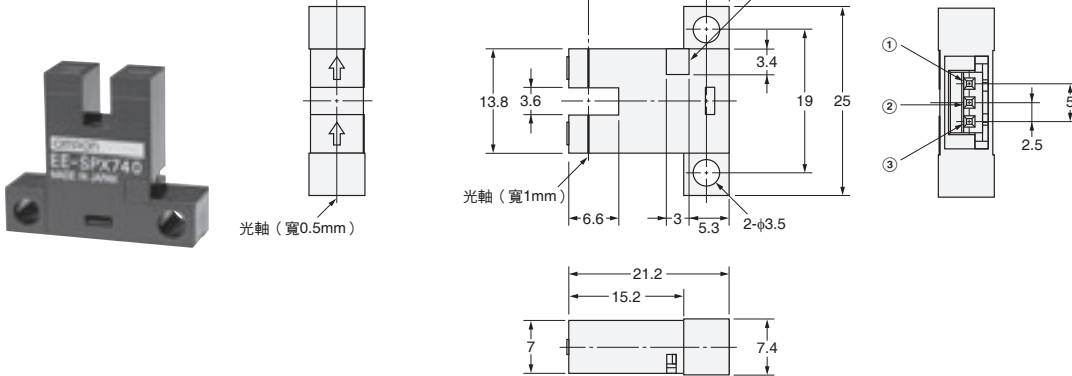
感測器安裝支架（金屬）產生感應雜訊時，可能使感測器同樣呈現入光狀態。此時，請將光電素子的0V端子與安裝支架（金屬）連接成相同電位。另外透過電容（0.47μF），連接0V端子與安裝支架（金屬）。



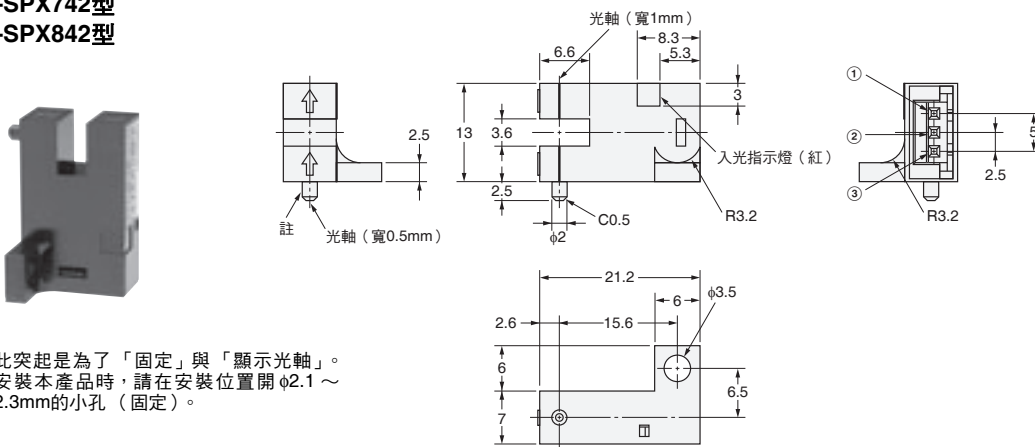
外觀尺寸

■本體

EE-SPX740型
EE-SPX840型

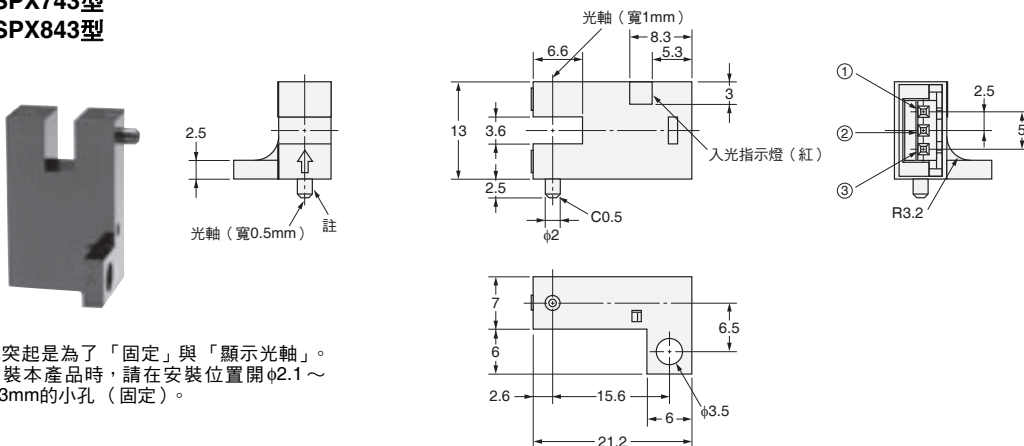


EE-SPX742型
EE-SPX842型



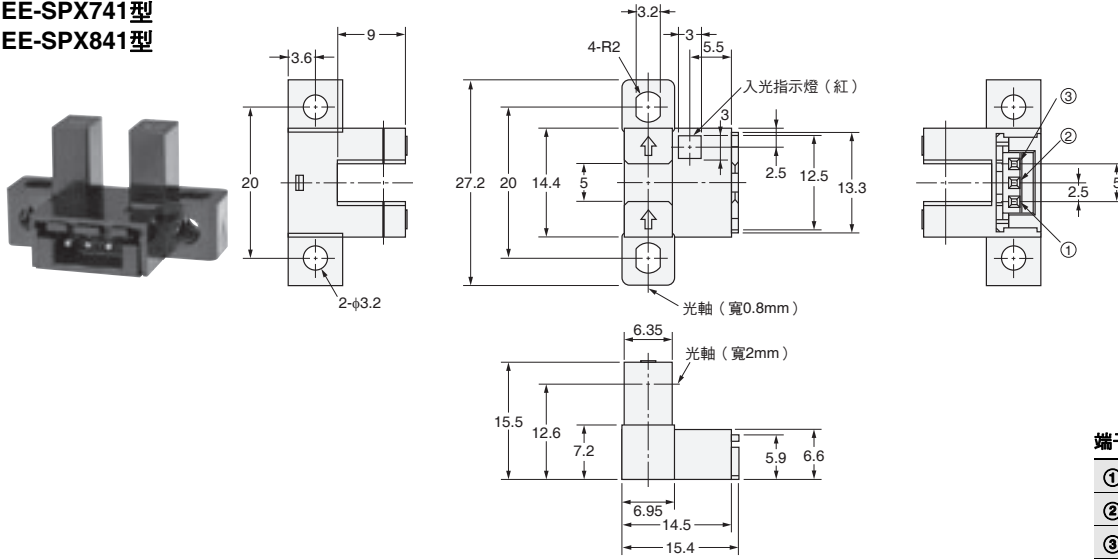
註. 此突起是為了「固定」與「顯示光軸」。
安裝本產品時, 請在安裝位置開φ2.1 ~ 2.3mm的小孔 (固定)。

EE-SPX743型
EE-SPX843型



註. 此突起是為了「固定」與「顯示光軸」。
安裝本產品時, 請在安裝位置開φ2.1 ~ 2.3mm的小孔 (固定)。

EE-SPX741型
EE-SPX841型

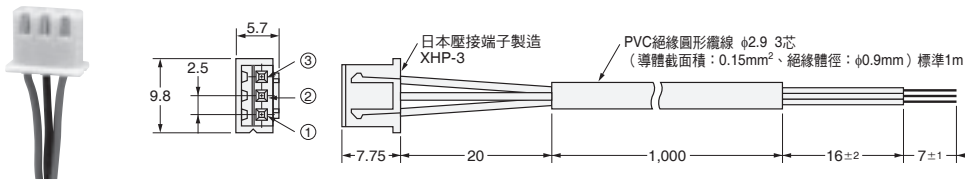


端子配置

①	-	GND (0V)
②	OUT	OUTPUT
③	+	Vcc

■選購品 (接頭附導線)

EE-1013型



端子配置

①	藍	GND (0V)
②	黑	OUTPUT
③	棕	Vcc

同意事項

承蒙對歐姆龍商品的肯定與支持，謹此表達萬分謝意。您選購「歐姆龍商品」時，如無特別的合意，無論您於何處購得「歐姆龍商品」，均將適用本同意事項所記載各項規定，請先了解、同意下列事項，再進行選購。

1. 定義

本同意事項中之用語定義如下：

- ①「歐姆龍」：台灣歐姆龍股份有限公司為日本歐姆龍株式會社之海外子公司。
- ②「歐姆龍商品」：「歐姆龍」之FA系統機器、通用控制機器、感測器
- ③「型錄等」：有關「歐姆龍商品」之「Best控制機器型錄」、其他型錄、規格書、使用說明書、操作手冊等，包括以電磁方式提供者。
- ④「使用條件等」：「型錄等」中所記載之「歐姆龍商品」之利用條件、額定值、性能、作動環境、使用方法、使用上注意、禁止事項及其他
- ⑤「客戶用途」：客戶使用「歐姆龍商品」之使用方法，包括於客戶製造之元件、電子基板、機器、設備、或系統中組裝或使用「歐姆龍商品」。
- ⑥「兼容性等」：就「客戶用途」，「歐姆龍商品」之(a)兼容性、(b)作動、(c)未侵害第三人智慧財產權、(d)法令遵守以及(e)符合各項規格等事項。

2. 記載內容之注意事項

就「型錄等」之記載內容，以下各點請惠予理解。

- ①額定值以及性能值係於單項實驗中基於各項實驗條件所得出之數值，並非保證各額定值以及性能值在其他複合條件之下所得之數值。
- ②參考資料僅供參考，並非保證於該範圍內產品均能正常運作。
- ③使用案例僅供參考，「歐姆龍」並不就「兼容性等」保證。
- ④「歐姆龍」因改良產品或「歐姆龍」之因素，可能停止「歐姆龍商品」、或變更「歐姆龍商品」之規格。

3. 選用使用時之注意事項

選購以及使用時，以下各點請惠予理解。

- ①除額定值、性能外，使用時亦請遵守「使用條件等」規定。
- ②請客戶自行確認「兼容性等」，判斷是否可使用「歐姆龍商品」。「歐姆龍」就「兼容性等」，一概不予保證。
- ③就「歐姆龍商品」於客戶系統全體中之所預設之用途，請客戶務必於事前確認已完成適切之配電、安裝。
- ④使用「歐姆龍商品」時，請實施、進行(i)於額定值以及性能有裕之情形下使用、備用設計等「歐姆龍商品」；(ii)於「歐姆龍商品」發生故障時亦能對「客戶用途」之危害降到最小之安全設計(iii)在整體系統中建構對使用者之危險通知安全對策；(iv)對「歐姆龍商品」以及「客戶用途」進行定期維修。
- ⑤「歐姆龍商品」係以作為一般工業產品使用之通用品而設計、製造。因此並不供以下之用途而為使用，客戶如將「歐姆龍商品」用於以下用途時，「歐姆龍」對「歐姆龍商品」一概不予保證。但雖屬以下用途，惟如為「歐姆龍」所預期之特殊產品用途、或有特別合意時除外。
 - (a) 有高度安全性需求之用途(例如：核能控制設備、燃燒設備、航空、太空設備、鐵路設備、升降設備、娛樂設備、醫療用機器、安全裝置、其他有危害生命身體之用途)
 - (b) 有高度信賴性需求之用途(例如：瓦斯、自來水、電力等之供應系統、24小時連續運轉系統、結算系統等有關權利、財產之用途等)
 - (c) 嚴苛條件或環境下之用途(例如：設置於屋外之設備、遭化學污染之設備、受遭電磁波妨害之設備、受有震動、衝擊之設備等)
 - (d) 「型錄等」所未記載之條件或環境之用途
- ⑥除上述3.⑤(a)至(d)所記載事項外，「本型錄等」所記載之商品並非汽車(含二輪機動車。以下同)用商品。請勿將其安裝於汽車使用。

4. 保證條件

「歐姆龍商品」之保證條件如下：

- ①保證期間：購入後1年。
- ②保證內容：就故障之「歐姆龍商品」，由本公司自行判斷應採取下列何種措施。
 - (a) 於本公司維修服務據點對故障之「歐姆龍商品」進行免費維修。
 - (b) 免費提供與故障之「歐姆龍商品」相同數量之代用品。
- ③非保證對象：故障原因為以下各款之一時，不提供保證：
 - (a) 將「歐姆龍商品」供作原定用途外之使用時；
 - (b) 超出「使用條件等」之使用；
 - (c) 違反本同意事項「3. 選用使用時之注意事項」之使用；
 - (d) 非由「歐姆龍」進行改裝、修理所致者；
 - (e) 非由「歐姆龍」人員所提供之軟體所致者；
 - (f) 「歐姆龍」出貨時之科學、技術水準所無法預見之原因；
 - (g) 前述以外，非可歸責「歐姆龍」或「歐姆龍商品」之原因(含天災等不可抗力)

5. 責任限制

本同意事項所記載之保證，為有關「歐姆龍商品」之全部保證。

就與「歐姆龍商品」有關所發生之損害，「歐姆龍」以及「歐姆龍商品」之販售店，不予負責。

6. 出口管理

將「歐姆龍商品」或技術資料出口或提供予非境內居住者時，應遵守各國有關安全保障貿易管理之法令規則。客戶如違反法令規則時，「本公司」得不予提供「歐姆龍商品」或技術資料。

2015.11

註：規格可能改變，恕不另行通知，最終以產品說明書為準。