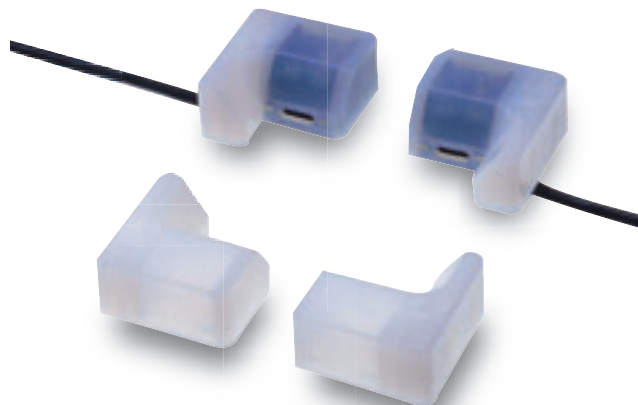


晶圓載具的底座檢測

- 與導軌併用，設定底座位置
- 與晶圓載具的接觸面使用氟樹脂，耐藥品性能優異
- 採特有的光學系統，可安定檢測大部份的晶圓載具
- 可對抗環境光源的變調光方式
- 採用無塵纖維（無滑石粉）





請參閱第 3 頁的「正確使用須知」。

有關規格認證對象機種等最新資訊，請參閱本公司網站
(<http://www.omron.com.tw>) 的「規格認證」。

種類

■本體

紅外線

形狀	檢測方式	檢測距離	動作模態	導線長度	型號
	反射型	 0~3mm	有晶圓載具時ON	2m	EE-SPY801 2M
					EE-SPY802 2M

■選購品（另售）

名稱	型號
導軌	EE9-C01
	EE9-C02

註. 沒有感測器的功能。

額定／性能

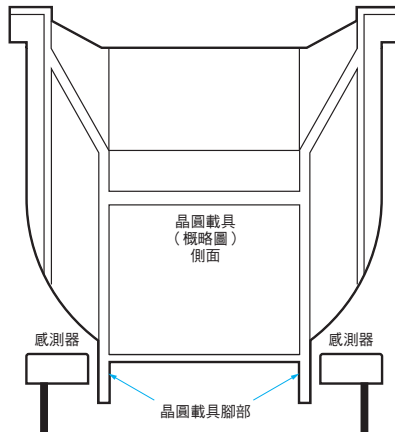
項目	型號	EE- SPY801/802
檢測距離 (標準檢測物體)		0~5mm (反射率90% 白色紙15×15mm ²) 0~3mm (反射率10% 黑色紙15×15mm ²)
檢測物體		晶圓載具 (透明體、不透明體)
動作指示燈		物體檢測時亮燈 (橙色)
光源 (峰值發光波長)		GaAs紅外線發光二極體 (940nm)
電源電壓		DC12~24V±10% 漣波 (p-p) 5%以下
消耗電流		30mA以下
控制輸出		NPN開集極式輸出、DC5~24V、100mA以下、OFF電流0.5mA以下 殘留電壓：0.8V以下 (負載電流100mA時) 殘留電壓：0.4V以下 (負載電流40mA時)
應答時間		5ms以下
使用環境照度		受光面照度 白熾燈、太陽光：各3,000lx以下
環境溫度範圍		動作時：-10~+55°C、保存時：-25~+65°C (不結冰)
環境濕度範圍		動作時：5~85%RH、保存時：5~95%RH (不結露)
振動 (耐久性)		1~500Hz 單側振幅1.0mm或150m/s ² X、Y、Z各方向 3掃描、11min/掃描
衝擊 (耐久性)		500m/s ² X、Y、Z 各方向 3次
保護構造		IEC規格 IP30
連接方式		出線型 (標準導線長2m)
重量 (包裝狀態)		本體 (感測器)：約43g、選購品 (導軌)：約9g
材質	外殼	四氟乙烯-乙炔共聚體 (ETFE)
	底板	polybutylene terephthalate
附屬品		使用說明書

輸入輸出部回路圖

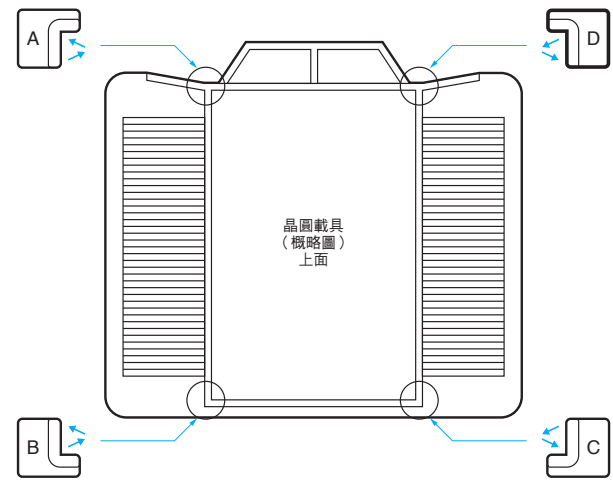
型號	動作模態	時序圖	輸出回路
EE-SPY801 EE-SPY802	有晶圓載具時ON	<p>晶圓載具 有 無 動作指示燈 (橘) 亮燈 熄滅 輸出電晶體 ON OFF 負載 (繼電器等) 動作 復歸</p>	<p>動作指示燈 (橘) 主回路 OUT (黑) 負載 DC 12~24V + (褐) - (藍)</p>

標準的使用方法

此感測器為晶圓載具專用的底座感測器。晶圓載具的底部如下圖所示，腳部以突起狀所構成。本底座感測器是以反射型光感測器檢測此腳部。



使用時，請在下圖的○記號之4個角設置感測器（或導軌）。



A與C	EE-SPY801型或、EE9-C01型
B與D	EE-SPY802型或EE9-C02型

正確使用須知

詳請參閱共通注意事項及產品訂購同意事項。

警告

為確保安全，禁止將本產品直接或間接運用在檢測人體用途。

請勿將本產品作為保護人體的檢測裝置使用。



使用注意事項

請勿在超過額定規格的环境氣體或环境下使用本產品。

●配線時

延長導線時，請使用導體截面積 0.15mm^2 （相當於AWG26）以上的線，並設在5m以內。

若配線長度超過5m時，請在距離感測器5m以內的電源線上追加 $10\mu\text{F}$ 左右電容後再進行配線。

●安裝時

安裝感測器時，請確實安裝於無翹起的安裝部位。螺絲的鎖合強度請設為 $0.30\text{N}\cdot\text{m}$ 以下。（為防止螺絲鬆脫，建議配合彈簧墊圈使用。）

●調整時

電源接通後，至動作安定為止，需要10ms左右。

負載與感測器連接於不同電源時，請務必先開啟感測器的電源。

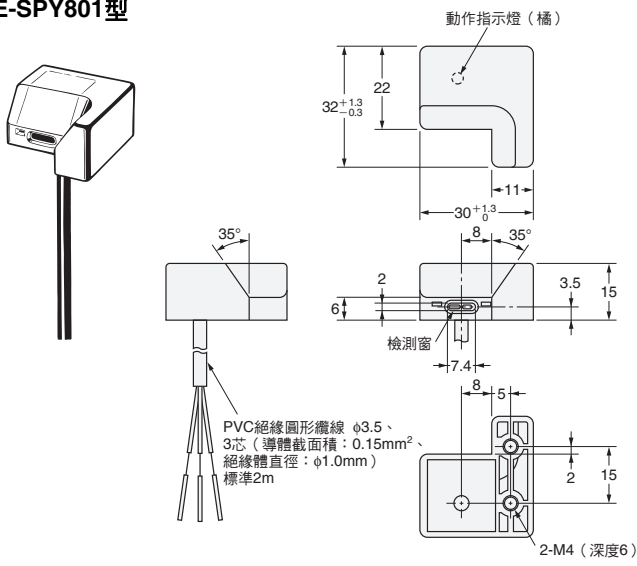
●使用環境

請勿在氯化氫等腐蝕性氣體及有海風的場所使用。

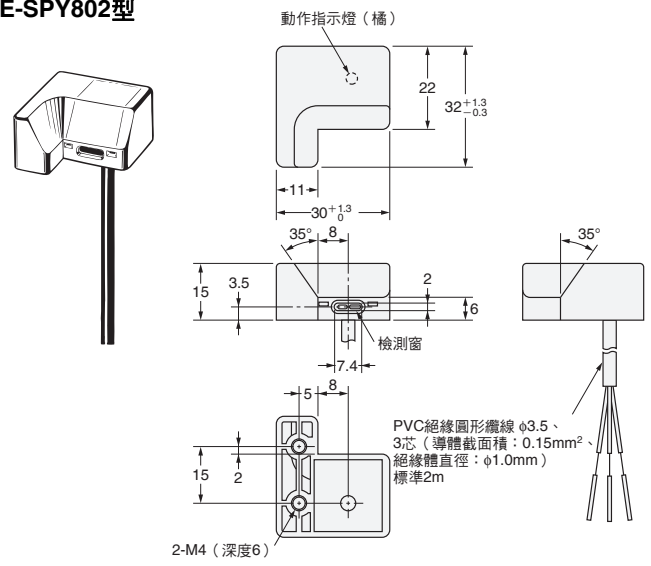
外觀尺寸

■本體

EE-SPY801型



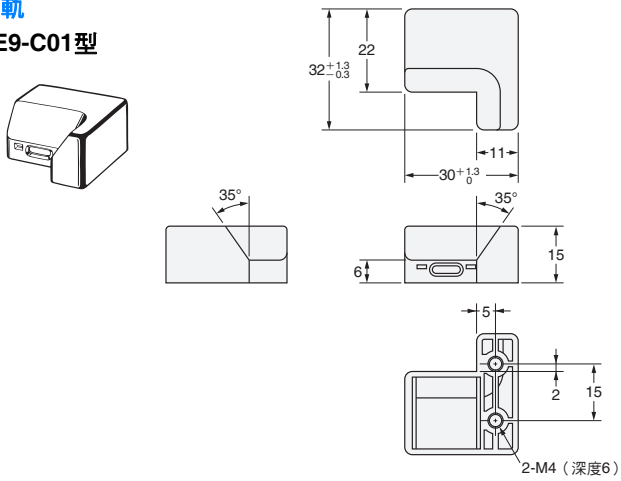
EE-SPY802型



■選購品 (另售)

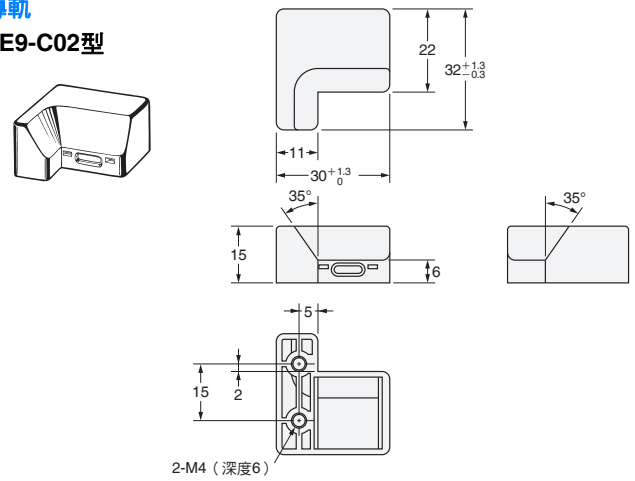
導軌

EE9-C01型



導軌

EE9-C02型



同意事項

承蒙對歐姆龍商品的肯定與支持，謹此表達萬分謝意。您選購「歐姆龍商品」時，如無特別的合意，無論您於何處購得「歐姆龍商品」，均將適用本同意事項所記載各項規定，請先了解、同意下列事項，再進行選購。

1. 定義

本同意事項中之用語定義如下：

- ①「歐姆龍」：台灣歐姆龍股份有限公司為日本歐姆龍株式會社之海外子公司。
- ②「歐姆龍商品」：「歐姆龍」之FA系統機器、通用控制機器、感測器
- ③「型錄等」：有關「歐姆龍商品」之「Best控制機器型錄」、其他型錄、規格書、使用說明書、操作手冊等，包括以電磁方式提供者。
- ④「使用條件等」：「型錄等」中所記載之「歐姆龍商品」之利用條件、額定值、性能、作動環境、使用方法、使用上注意、禁止事項及其他
- ⑤「客戶用途」：客戶使用「歐姆龍商品」之使用方法，包括於客戶製造之元件、電子基板、機器、設備、或系統中組裝或使用「歐姆龍商品」。
- ⑥「兼容性等」：就「客戶用途」，「歐姆龍商品」之(a)兼容性、(b)作動、(c)未侵害第三人智慧財產權、(d)法令遵守以及(e)符合各項規格等事項。

2. 記載內容之注意事項

就「型錄等」之記載內容，以下各點請惠予理解。

- ①額定值以及性能值係於單項實驗中基於各項實驗條件所得出之數值，並非保證各額定值以及性能值在其他複合條件之下所得之數值。
- ②參考資料僅供參考，並非保證於該範圍內產品均能正常運作。
- ③使用案例僅供參考，「歐姆龍」並不就「兼容性等」保證。
- ④「歐姆龍」因改良產品或「歐姆龍」之因素，可能停止「歐姆龍商品」、或變更「歐姆龍商品」之規格。

3. 選用使用時之注意事項

選購以及使用時，以下各點請惠予理解。

- ①除額定值、性能外，使用時亦請遵守「使用條件等」規定。
- ②請客戶自行確認「兼容性等」，判斷是否可使用「歐姆龍商品」。「歐姆龍」就「兼容性等」，一概不予保證。
- ③就「歐姆龍商品」於客戶系統全體中之所預設之用途，請客戶務必於事前確認已完成適切之配電、安裝。
- ④使用「歐姆龍商品」時，請實施、進行(i)於額定值以及性能有充裕之情形下使用、備用設計等「歐姆龍商品」；(ii)於「歐姆龍商品」發生故障時亦能對「客戶用途」之危害降到最小之安全設計(iii)在整體系統中建構對使用者之危險通知安全對策；(iv)對「歐姆龍商品」以及「客戶用途」進行定期維修。
- ⑤「歐姆龍商品」係以作為一般工業產品使用之通用品而設計、製造。因此並不供以下之用途而為使用，客戶如將「歐姆龍商品」用於以下用途時，「歐姆龍」對「歐姆龍商品」一概不予保證。但雖屬以下用途，惟如為「歐姆龍」所預期之特殊產品用途、或有特別合意時除外。
 - (a) 有高度安全性需求之用途(例如：核能控制設備、燃燒設備、航空、太空設備、鐵路設備、升降設備、娛樂設備、醫療用機器、安全裝置、其他有危害生命身體之用途)
 - (b) 有高度信賴性需求之用途(例如：瓦斯、自來水、電力等之供應系統、24小時連續運轉系統、結算系統等有關權利、財產之用途等)
 - (c) 嚴苛條件或環境下之用途(例如：設置於屋外之設備、遭化學污染之設備、受遭電磁波妨害之設備、受有震動、衝擊之設備等)
 - (d) 「型錄等」所未記載之條件或環境之用途
- ⑥除上述3.⑤(a)至(d)所記載事項外，「本型錄等」所記載之商品並非汽車(含二輪機動車。以下同)用商品。請勿將其安裝於汽車使用。

4. 保證條件

「歐姆龍商品」之保證條件如下：

- ①保證期間：購入後1年。
- ②保證內容：就故障之「歐姆龍商品」，由本公司自行判斷應採取下列何種措施。
 - (a) 於本公司維修服務據點對故障之「歐姆龍商品」進行免費維修。
 - (b) 免費提供與故障之「歐姆龍商品」相同數量之代用品。
- ③非保證對象：故障原因為以下各款之一時，不提供保證：
 - (a) 將「歐姆龍商品」供作原定用途外之使用時；
 - (b) 超出「使用條件等」之使用；
 - (c) 違反本同意事項「3. 選用使用時之注意事項」之使用；
 - (d) 非由「歐姆龍」進行改裝、修理所致者；
 - (e) 非由「歐姆龍」人員所提供之軟體所致者；
 - (f) 「歐姆龍」出貨時之科學、技術水準所無法預見之原因；
 - (g) 前述以外，非可歸責「歐姆龍」或「歐姆龍商品」之原因(含天災等不可抗力)

5. 責任限制

本同意事項所記載之保證，為有關「歐姆龍商品」之全部保證。

就與「歐姆龍商品」有關所發生之損害，「歐姆龍」以及「歐姆龍商品」之販售店，不予負責。

6. 出口管理

將「歐姆龍商品」或技術資料出口或提供予非境內居住者時，應遵守各國有關安全保障貿易管理之法令規則。客戶如違反法令規則時，「本公司」得不予提供「歐姆龍商品」或技術資料。