

50~100mA直接開閉、 符合全球標準的溝槽型

- 備有遮光時ON/入光時ON的動作模式切換型
- 應答頻率為1kHz高速應答
- 入光指示燈明亮，易於確認動作
- 電源電壓為廣範圍的DC5~24V
- 備有遮光時入光指示燈亮燈的機型
- 有8形狀，豐富的選擇
- 標準採用耐繞曲性能優異的耐繞曲線*2



有關規格認證對象機種等最新資訊，請參閱本公司網站 (<http://www.omron.com.tw>) 的「規格認證」。



請參閱第 5 頁的「正確使用須知」。

- *1. 出線型僅限EE-SX67型系列
- *2. 僅限出線型

種類

■ 連接器型

紅外線









形狀	檢測方式	連接方式	檢測距離	動作模式	指示燈模式	型號	
						NPN輸出	PNP輸出
標準型 	對照型 (溝槽型)	連接器型 (4極)	5mm (溝槽寬度)	遮光時ON	入光時亮燈	EE-SX670	EE-SX670P
入光時ON (可切換)*3*4				遮光時亮燈	EE-SX670A	EE-SX670R	
入光時ON				入光時亮燈	EE-SX470	—	
遮光時ON				入光時亮燈	EE-SX671	EE-SX671P	
入光時ON (可切換)*3*4				遮光時亮燈	EE-SX671A	EE-SX671R	
入光時ON				入光時亮燈	EE-SX471	—	
遮光時ON				入光時亮燈	EE-SX672	EE-SX672P	
入光時ON (可切換)*3*4				遮光時亮燈	EE-SX672A	EE-SX672R	
入光時ON				入光時亮燈	EE-SX472	—	
遮光時ON				入光時亮燈	EE-SX673	EE-SX673P	
入光時ON (可切換)*3*4				遮光時亮燈	EE-SX673A	EE-SX673R	
入光時ON				入光時亮燈	EE-SX473	—	
遮光時ON				入光時亮燈	EE-SX674	EE-SX674P	
入光時ON (可切換)*3*4				遮光時亮燈	EE-SX674A	EE-SX674R	
入光時ON	入光時亮燈	EE-SX474	—				
T型 溝槽中心 7mm 				遮光時ON	入光時亮燈	EE-SX675	EE-SX675P
遮光時ON	入光時ON (可切換)*3*4						
F型 				遮光時ON	入光時亮燈	EE-SX676	EE-SX676P
遮光時ON	入光時ON (可切換)*3*4						
R型 				遮光時ON	入光時亮燈	EE-SX677	EE-SX677P
遮光時ON	入光時ON (可切換)*3*4						

*3. 連接器的 (L) 端子開路時，遮光時ON；(L) 端子與 (+) 端子短路時，入光時ON。但是，若為遮光時ON，請勿將L端子設為0V短路。以入光時ON使用時，使用連接器EE-1001-1型相當方便。此連接器預先將 (L) 端子與 (+) 端子短路。

*4. 使用EE-1006型、EE-1010型系列的接頭附導線時，若未使用(L)端子 (Ⓜ粉紅色) 線，可能受到雜訊影響。因此請從連接器根部切斷未使用的(L)端子線，再纏上絕緣膠帶等，避免與其他端子接觸。

■ 出線型

□ 紅外線

形狀	檢測方式	檢測距離		動作模態	指示燈模式	連接方式	型號	
							NPN輸出	PNP輸出
標準型 	對照型 (溝槽型)	□	5mm (溝槽寬度)	遮光時 ON 入光時 ON (可切換) * 1 * 2	入光時 亮燈	出線型 (1m)	EE-SX670-WR 1M	EE-SX670P-WR 1M
L型 						出線型 (1m)	EE-SX671-WR 1M	EE-SX671P-WR 1M
T型 溝槽中心 7mm 						出線型 (1m)	EE-SX672-WR 1M	EE-SX672P-WR 1M
密合 安裝型 						出線型 (1m)	EE-SX673-WR 1M	EE-SX673P-WR 1M
密合 安裝型 						出線型 (1m)	EE-SX674-WR 1M	EE-SX674P-WR 1M
T型 溝槽中心 10mm 						出線型 (1m)	EE-SX675-WR 1M	EE-SX675P-WR 1M
F型 						出線型 (1m)	EE-SX676-WR 1M	EE-SX676P-WR 1M
R型 						出線型 (1m)	EE-SX677-WR 1M	EE-SX677P-WR 1M

* 1. (L) 端子開路時，遮光時ON；(L) 端子與 (+) 端子短路時，入光時ON。但是，若為遮光時ON，請勿將L端子設為0V短路。

* 2. 使用EE-1006型、EE-1010型系列的接頭附導線時，若未使用(L)端子 (②粉紅色) 線，可能受到雜訊影響。因此請從連接器根部切斷未使用的(L)端子線，再纏上絕緣膠帶等，避免與其他端子接觸。

■ 選購品 (另售) 連接器型用

種類	導線長度	型號	備註	
連接器		EE-1001		
		EE-1001-1	事先將L端子與+端子短路	
附導線	1m	EE-1009 *		
		EE-1006 1M		
	2m	EE-1010 1M *		
		EE-1006 2M		
	附耐繞曲線	1m	EE-1010-R 1M *	
		2m	EE-1010-R 2M *	
連接器固定夾		EE-1006A	適用光電素子EE-SX670型□、470型□ 僅限在上述光電素子中使用EE-1006型時可使用	

註. 詳細資訊請參考本公司網站 (www.omron.com.tw/) 的「光電素子選購品」

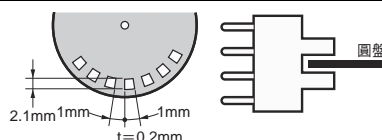
* EE-1009、1010型系列連接器纜線內建鎖定結構，可避免僅拉扯纜線時脫落。欲卸除安裝於感應器上的連接器時，請如本圖所示，緊持連接器本體上下方，先往感應器推動後再向外拉。採用只拉動纜線無法拆下，但若拉動連接器本體 (外殼)，則可以拆下的鎖定結構。

額定／性能

項目	種類		標準型	L型	T型 溝槽中心7mm	密合安裝型		T型 溝槽中心 10mm	F型	R型
	NPN	連接器型	EE-SX670 EE-SX670A EE-SX470	EE-SX671 EE-SX671A EE-SX471	EE-SX672 EE-SX672A EE-SX472	EE-SX673 EE-SX673A EE-SX473	EE-SX674 EE-SX674A EE-SX474	EE-SX675	EE-SX676	EE-SX677
項目	NPN	出線型	EE-SX670-WR	EE-SX671-WR	EE-SX672-WR	EE-SX673-WR	EE-SX674-WR	EE-SX675-WR	EE-SX676-WR	EE-SX677-WR
		連接器型	EE-SX670P EE-SX670R	EE-SX671P EE-SX671R	EE-SX672P EE-SX672R	EE-SX673P EE-SX673R	EE-SX674P EE-SX674R	EE-SX675P	EE-SX676P	EE-SX677P
項目	PNP	出線型	EE-SX670P- WR	EE-SX671P- WR	EE-SX672P- WR	EE-SX673P- WR	EE-SX674P- WR	EE-SX675P- WR	EE-SX676P- WR	EE-SX677P- WR
		檢測距離	5mm (溝槽寬度)							
標準檢測物體	2×0.8mm以上的不透明體									
應差	0.025mm以下									
光源 (峰值發光波長)	紅外線發光二極體 (940nm)									
指示燈 *1	入光時亮燈 (紅色) (A型、R型為遮光時亮燈)									
電源電壓	DC5~24V±10% 漣波 (p-p) 10%以下									
消耗電流	12mA以下 (連接器型、L端子開放時)、35mA以下 (NPN出線型)、30mA以下 (PNP出線型)									
控制輸出	NPN型: NPN開集極式 輸出DC5~24V 100mA以下 殘留電壓0.8V以下 (負載電流100mA時)、殘留電壓0.4V以下 (負載電流40mA時)、OFF電流 (漏電流) 0.5mA以下 PNP型: PNP開集極式 輸出DC5~24V 50mA以下 殘留電壓1.3V以下 (負載電流50mA時)、OFF電流 (漏電流) 0.5mA以下									
保護回路	負載短路保護 (連接器型)、無 (出線型)									
應答頻率 *2	1kHz以上 (平均值為3kHz)									
使用環境照度	受光面照度 螢光燈: 1,000lx以下									
環境溫度範圍	動作時: -25~+55°C 保存時: -30~+80°C (不可結冰結露)									
環境濕度範圍	動作時: 5~85%RH 保存時: 5~95%RH (不可結冰結露)									
振動 (耐久性)	20~2,000Hz (峰值加速度100m/s ²) 重複振幅1.5mm X、Y、Z各方向 2h (4min周期)									
衝擊 (耐久性)	500m/s ² X、Y、Z各方向 3次									
保護構造	IP50 IEC60529規格									
連接方式	連接器型 (可直接進行焊接)、出線型 (標準導線長 1m)、連接器中繼型 (標準導線長 0.1m)									
重量 (包裝狀態)	連接器型	約3.1g	約3g	約2.4g	約2.3g	約3g	約2.7g	約2.2g	約2.2g	
	出線型	約18.9g	約17.3g	約17.8g	約16.8g	約17.1g	約18.3g	約16.9g	約16.9g	
材質	外殼	polybutylene terephthalate (PBT)								
	保護蓋 投/受光部	聚碳酸酯								

* 1. GaP紅色LED (峰值發光波長690nm)

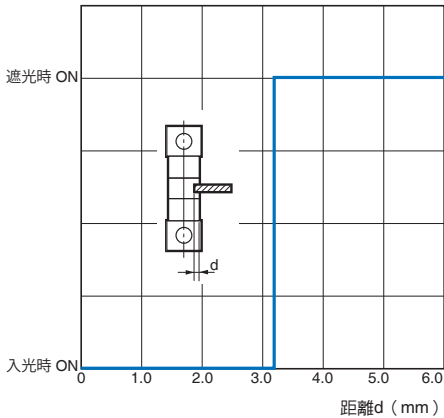
* 2. 應答頻率係為轉動下圖圓盤所量測得之值。



特性資料 (參考值)

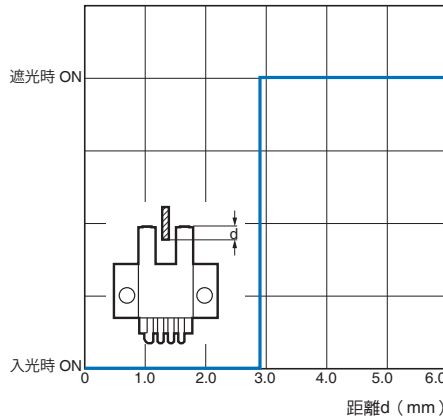
檢測位置特性

EE-SX47□/67□型



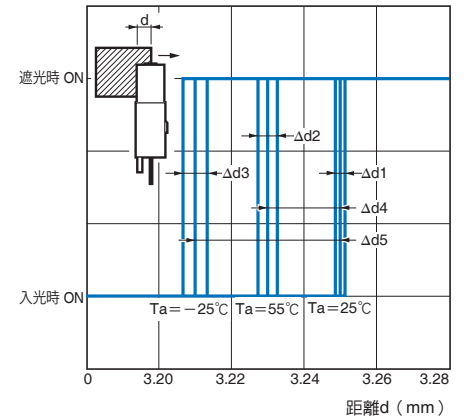
檢測位置特性

EE-SX47□/67□型



重複檢測位置特性

EE-SX47□/67□型



Vcc=12V 重複次數: 20 $\Delta d1=0.002\text{mm}$ $\Delta d2=0.004\text{mm}$
 $\Delta d3=0.005\text{mm}$ $\Delta d4=0.02\text{mm}$ $\Delta d5=0.04\text{mm}$
 註: 為黑暗時的資料。可能因環境光線或測量物透光等造成影響。

輸入輸出部回路圖

NPN輸出

型號	動作模式	時序圖	接續端子	輸出回路
EE-SX67□ EE-SX67□-WR	入光時ON	入光時: ON 遮光時: OFF 入光指示燈 (紅): 亮燈 輸出電晶體: ON 負載 (繼電器等): 動作	①~④ 間 短路時	EE-SX67□型 EE-SX67□A型
	遮光時ON	入光時: OFF 遮光時: ON 入光指示燈 (紅): 亮燈 輸出電晶體: OFF 負載 (繼電器等): 復歸	①~④ 間 開路時 * 1 * 2	
EE-SX670A EE-SX671A EE-SX672A EE-SX673A EE-SX674A	入光時ON	入光時: ON 遮光時: OFF 入光指示燈 (紅): 亮燈 輸出電晶體: ON 負載 (繼電器等): 動作	①~④ 間 短路時	EE-SX67□-WR型
	遮光時ON	入光時: OFF 遮光時: ON 入光指示燈 (紅): 亮燈 輸出電晶體: OFF 負載 (繼電器等): 復歸	①~④ 間 開路時 * 1 * 2	
EE-SX470 EE-SX471 EE-SX472 EE-SX473 EE-SX474	入光時ON	入光時: ON 遮光時: OFF 入光指示燈 (紅): 亮燈 輸出電晶體: ON 負載 (繼電器等): 動作	—	

* 1. 若為遮光時ON, 請勿將L端子設為0V短路。
 * 2. 使用EE-1006型、EE-1010型系列的接頭附導線時, 若未使用(L)端子 (②粉紅色) 線, 可能受到雜訊影響。因此請從連接器根部切斷未使用的(L)端子線, 再纏上絕緣膠帶等, 避免與其他端子接觸。

PNP輸出

型號	動作模態	時序圖	接續端子	輸出回路
EE-SX67□P EE-SX67□P-WR	入光時ON		①~② 間 短路時	<p>* 端子配置因型號而異，請確認外觀尺寸圖。</p>
	遮光時ON		①~② 間 開路時 * 1 * 2	
EE-SX670R EE-SX671R EE-SX672R EE-SX673R EE-SX674R	入光時ON		①~② 間 短路時	
	遮光時ON		①~② 間 開路時 * 1 * 2	

* 1. 若為遮光時ON，請勿將L端子設為0V短路。
 * 2. 使用EE-1006型、EE-1010型系列的接頭附導線時，若未使用(L)端子 (②粉紅色) 線，可能受到雜訊影響。因此請從連接器根部切斷未使用的(L)端子線，再纏上絕緣膠帶等，避免與其他端子接觸。

正確使用須知

詳請參閱共通注意事項及產品訂購同意事項。

警告

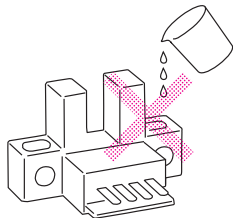
為確保安全，禁止將本產品直接或間接運用在檢測人體用途。
 請勿將本產品作為保護人體的檢測裝置使用。



安全注意事項

●使用環境

本感測器的保護構造為IP50 (依據IEC60529)，非防水、防塵構造。
 請勿使用於水或油等液體會附著於本體之處。



使用注意事項

請勿在超過額定規格的环境氣體或環境下使用本產品。

●安裝時

• 在端子上直接焊接使用時，請在下表範圍內使用。

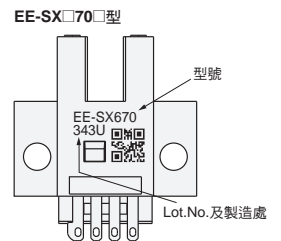
焊接條件

	溫度	許容時間	備註
烙鐵	350°C 以下	3S以下	焊接請距離端子根部1.5mm以上。

• 端子保持部使用聚碳酸酯，因此若超出焊接條件，可能造成端子保持部熱變形，影響產品功能。

●Lot.No.及型號標示

右邊「343U」為Lot.No.及製造處的固有記號，因此請以排除343U的型號訂購。
 連接器類型的QR碼為本公司管理用。



外觀尺寸

■本體

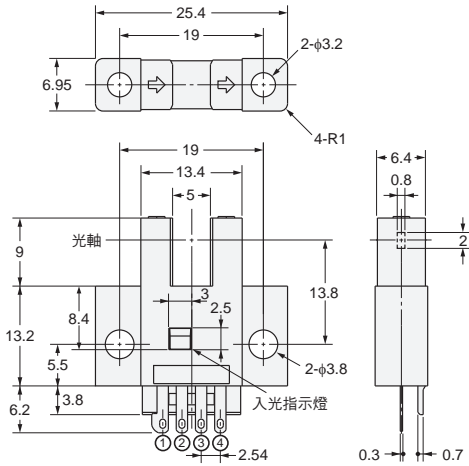
EE-SX670/670P型
EE-SX670A/670R型
EE-SX470型



端子配置

①	⊕	Vcc
②	L	L*
③	OUT	OUTPUT
④	⊖	GND (0V)

* EE-SX470型為空端子。



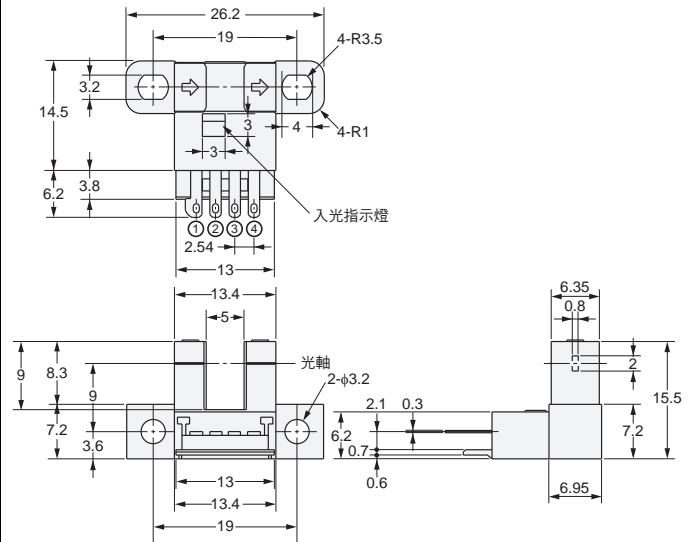
EE-SX671/671P型
EE-SX671A/671R型
EE-SX471型



端子配置

①	⊕	Vcc
②	L	L*
③	OUT	OUTPUT
④	⊖	GND (0V)

* EE-SX471型為空端子。



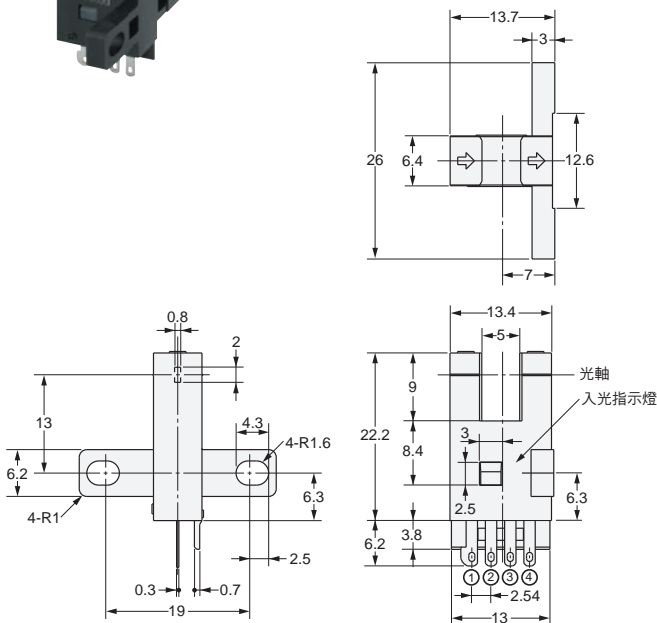
EE-SX672/672P型
EE-SX672A/672R型
EE-SX472型



端子配置

①	⊕	Vcc
②	L	L*
③	OUT	OUTPUT
④	⊖	GND (0V)

* EE-SX472型為空端子。



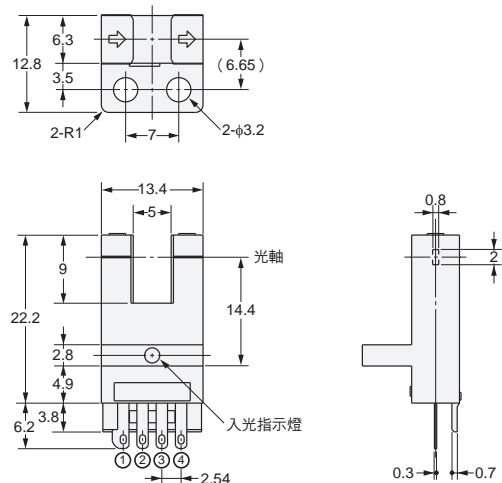
EE-SX673/673P型
EE-SX673A/673R型
EE-SX473型



端子配置

①	⊕	Vcc
②	L	L*
③	OUT	OUTPUT
④	⊖	GND (0V)

* EE-SX473型為空端子。



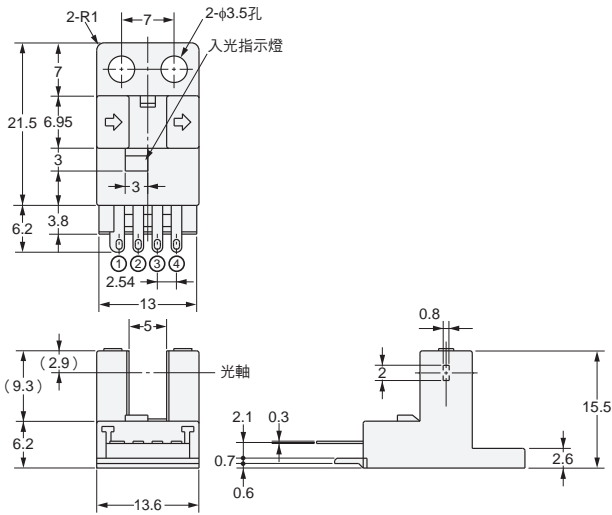
EE-SX674/674P型
EE-SX674A/674R型
EE-SX474型



端子配置

①	⊕	Vcc
②	L	L*
③	OUT	OUTPUT
④	⊖	GND (0V)

*EE-SX474型為空端子。

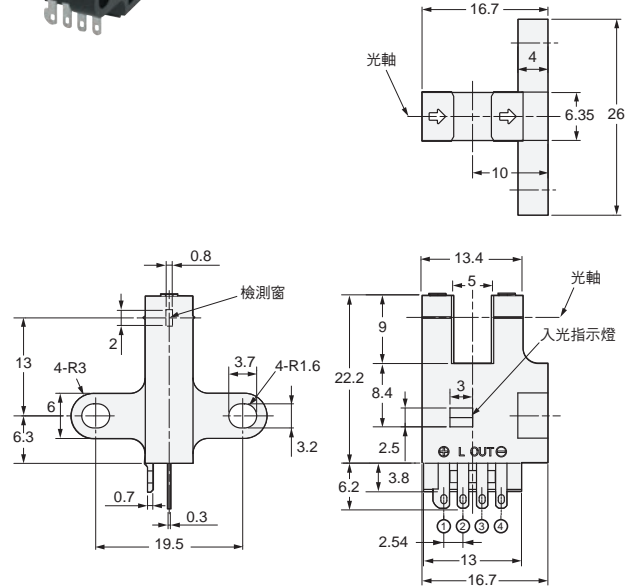


EE-SX675/675P型



端子配置

①	⊕	Vcc
②	L	L
③	OUT	OUTPUT
④	⊖	GND (0V)

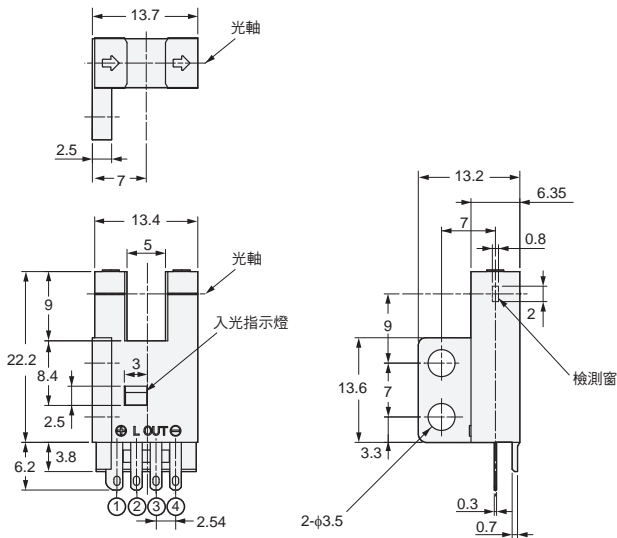


EE-SX676/676P型



端子配置

①	⊕	Vcc
②	L	L
③	OUT	OUTPUT
④	⊖	GND (0V)

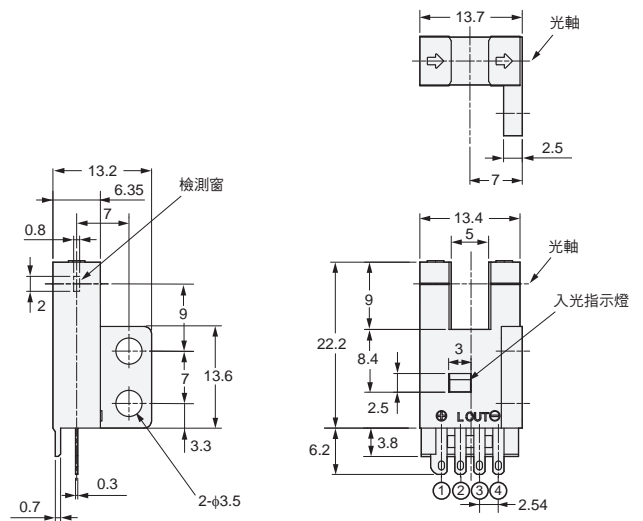


EE-SX677/677P型



端子配置

①	⊕	Vcc
②	L	L
③	OUT	OUTPUT
④	⊖	GND (0V)

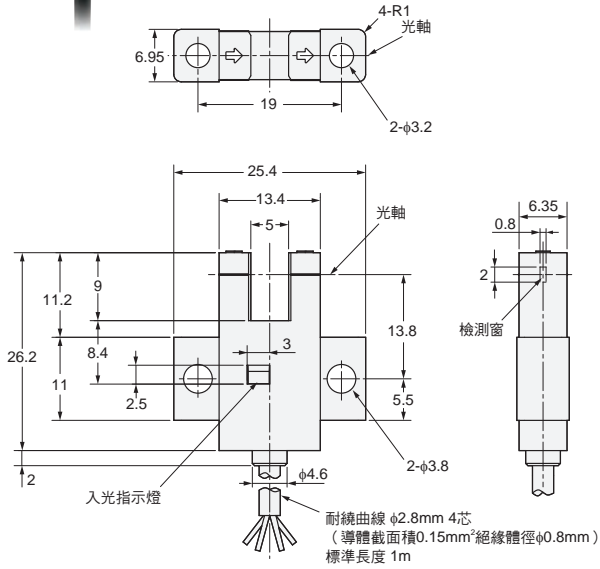


EE-SX670-WR/670P-WR型



端子配置

棕	Vcc
粉紅	L
藍	GND (0V)
黑	OUTPUT

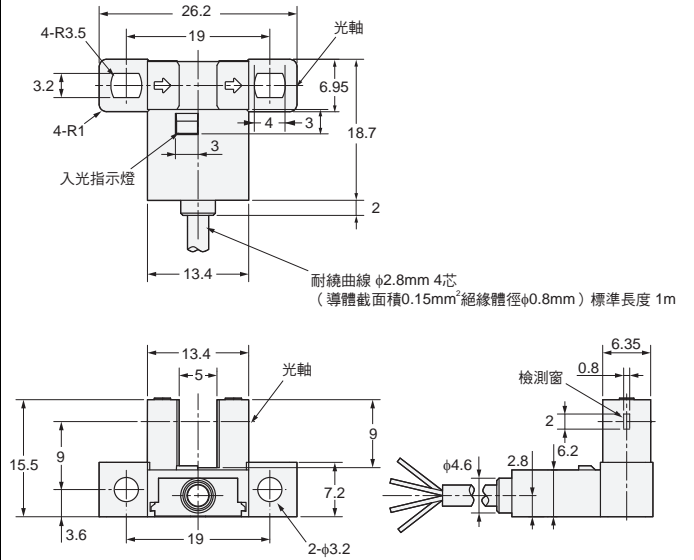


EE-SX671-WR/671P-WR型



端子配置

棕	Vcc
粉紅	L
藍	GND (0V)
黑	OUTPUT

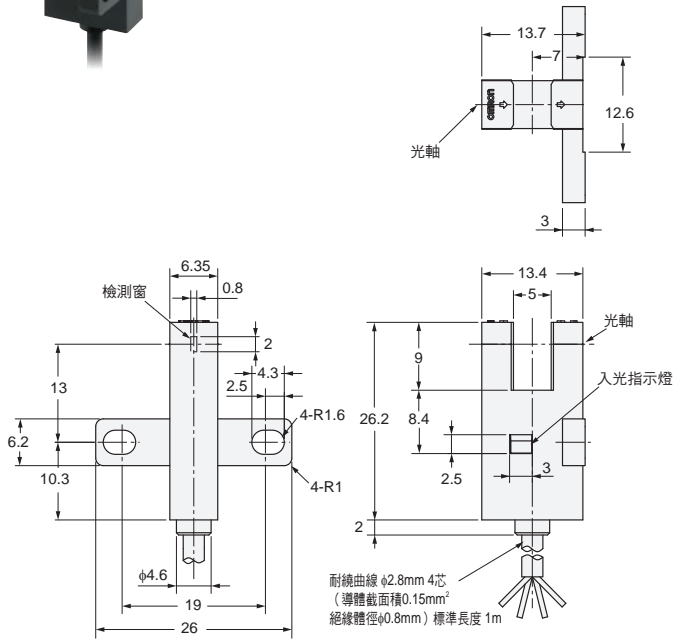


EE-SX672-WR/672P-WR型



端子配置

棕	Vcc
粉紅	L
藍	GND (0V)
黑	OUTPUT

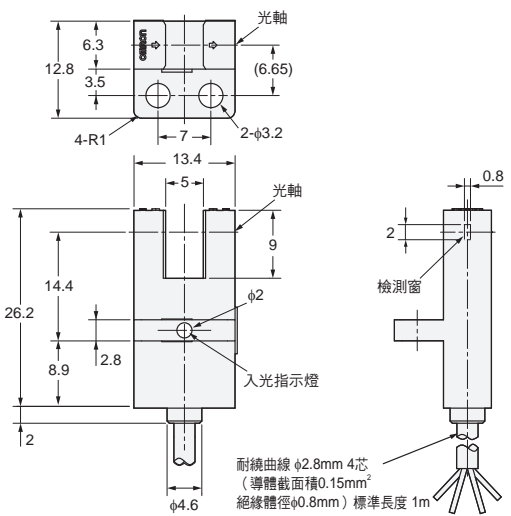


EE-SX673-WR/673P-WR型



端子配置

棕	Vcc
粉紅	L
藍	GND (0V)
黑	OUTPUT

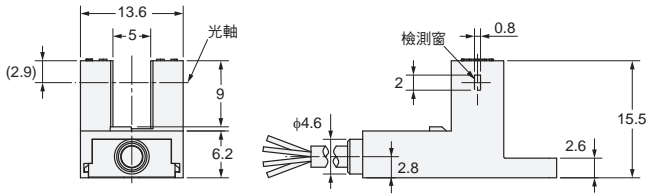
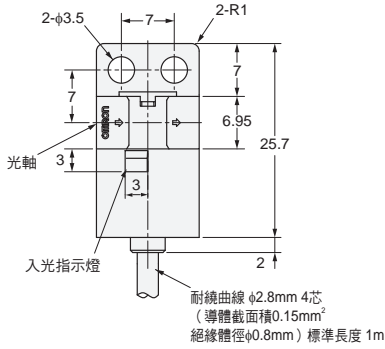


EE-SX674-WR/674P-WR型



端子配置

棕	Vcc
粉紅	L
藍	GND (0V)
黑	OUTPUT

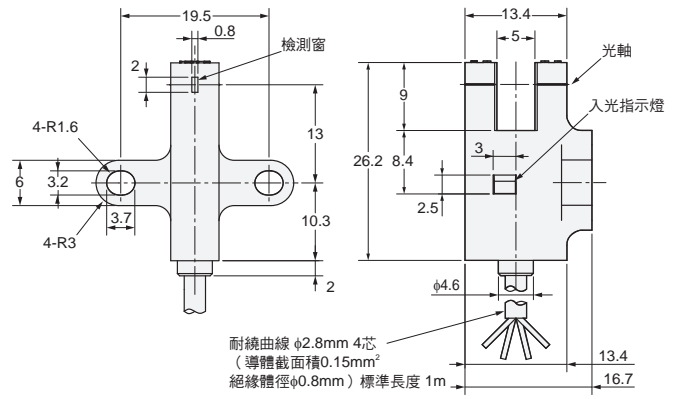
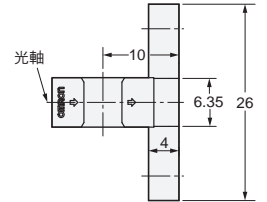


EE-SX675-WR/675P-WR型



端子配置

棕	Vcc
粉紅	L
藍	GND (0V)
黑	OUTPUT



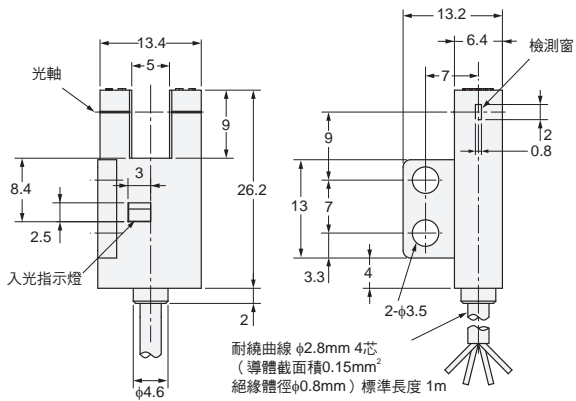
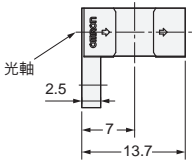
耐繞曲線 φ2.8mm 4芯
(導體截面積0.15mm²
絕緣體徑φ0.8mm) 標準長度 1m

EE-SX676-WR/676P-WR型



端子配置

棕	Vcc
粉紅	L
藍	GND (0V)
黑	OUTPUT

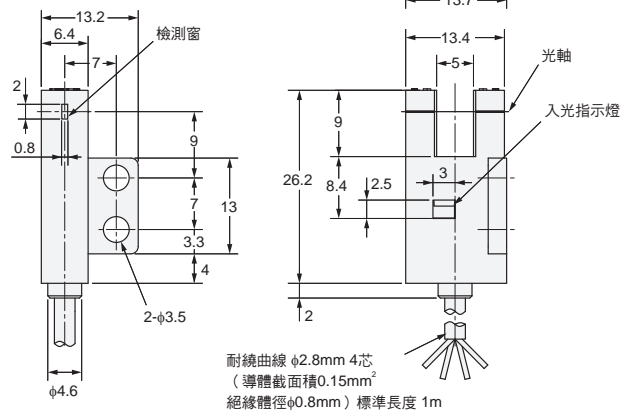
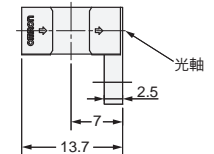


EE-SX677-WR/677P-WR型



端子配置

棕	Vcc
粉紅	L
藍	GND (0V)
黑	OUTPUT



耐繞曲線 φ2.8mm 4芯
(導體截面積0.15mm²
絕緣體徑φ0.8mm) 標準長度 1m

同意事項

承蒙對歐姆龍商品的肯定與支持，謹此表達萬分謝意。您選購「歐姆龍商品」時，如無特別的合意，無論您於何處購得「歐姆龍商品」，均將適用本同意事項所記載各項規定，請先了解、同意下列事項，再進行選購。

1. 定義

本同意事項中之用語定義如下：

- ①「歐姆龍」：台灣歐姆龍股份有限公司為日本歐姆龍株式會社之海外子公司。
- ②「歐姆龍商品」：「歐姆龍」之FA系統機器、通用控制機器、感測器
- ③「型錄等」：有關「歐姆龍商品」之「Best控制機器型錄」、其他型錄、規格書、使用說明書、操作手冊等，包括以電磁方式提供者。
- ④「使用條件等」：「型錄等」中所記載之「歐姆龍商品」之利用條件、額定值、性能、作動環境、使用方法、使用上注意、禁止事項及其他
- ⑤「客戶用途」：客戶使用「歐姆龍商品」之使用方法，包括於客戶製造之元件、電子基板、機器、設備、或系統中組裝或使用「歐姆龍商品」。
- ⑥「兼容性等」：就「客戶用途」，「歐姆龍商品」之(a)兼容性、(b)作動、(c)未侵害第三人智慧財產權、(d)法令遵守以及(e)符合各項規格等事項。

2. 記載內容之注意事項

就「型錄等」之記載內容，以下各點請惠予理解。

- ①額定值以及性能值係於單項實驗中基於各項實驗條件所得出之數值，並非保證各額定值以及性能值在其他複合條件之下所得之數值。
- ②參考資料僅供參考，並非保證於該範圍內產品均能正常運作。
- ③使用案例僅供參考，「歐姆龍」並不就「兼容性等」保證。
- ④「歐姆龍」因改良產品或「歐姆龍」之因素，可能停止「歐姆龍商品」、或變更「歐姆龍商品」之規格。

3. 選用使用時之注意事項

選購以及使用時，以下各點請惠予理解。

- ①除額定值、性能外，使用時亦請遵守「使用條件等」規定。
- ②請客戶自行確認「兼容性等」，判斷是否可使用「歐姆龍商品」。「歐姆龍」就「兼容性等」，一概不予保證。
- ③就「歐姆龍商品」於客戶系統全體中之所預設之用途，請客戶務必於事前確認已完成適切之配電、安裝。
- ④使用「歐姆龍商品」時，請實施、進行(i)於額定值以及性能有充裕之情形下使用、備用設計等「歐姆龍商品」；(ii)於「歐姆龍商品」發生故障時亦能對「客戶用途」之危害降到最小之安全設計(iii)在整體系統中建構對使用者之危險通知安全對策；(iv)對「歐姆龍商品」以及「客戶用途」進行定期維修。
- ⑤「歐姆龍商品」係以作為一般工業產品使用之通用品而設計、製造。因此並不供以下之用途而為使用，客戶如將「歐姆龍商品」用於以下用途時，「歐姆龍」對「歐姆龍商品」一概不予保證。但雖屬以下用途，惟如為「歐姆龍」所預期之特殊產品用途、或有特別合意時除外。
 - (a) 有高度安全性需求之用途(例如：核能控制設備、燃燒設備、航空、太空設備、鐵路設備、升降設備、娛樂設備、醫療用機器、安全裝置、其他有危害生命身體之用途)
 - (b) 有高度信賴性需求之用途(例如：瓦斯·自來水·電力等之供應系統、24小時連續運轉系統、結算系統等有關權利·財產之用途等)
 - (c) 嚴苛條件或環境下之用途(例如：設置於屋外之設備、遭化學污染之設備、受遭電磁波妨害之設備、受有震動、衝擊之設備等)
 - (d) 「型錄等」所未記載之條件或環境之用途
- ⑥除上述3.⑤(a)至(d)所記載事項外，「本型錄等」所記載之商品並非汽車(含二輪機動車。以下同)用商品。請勿將其安裝於汽車使用。

4. 保證條件

「歐姆龍商品」之保證條件如下：

- ①保證期間：購入後1年。
- ②保證內容：就故障之「歐姆龍商品」，由本公司自行判斷應採取下列何種措施。
 - (a) 於本公司維修服務據點對故障之「歐姆龍商品」進行免費維修。
 - (b) 免費提供與故障之「歐姆龍商品」相同數量之代用品。
- ③非保證對象：故障原因為以下各款之一時，不提供保證：
 - (a) 將「歐姆龍商品」供作原定用途外之使用時；
 - (b) 超出「使用條件等」之使用；
 - (c) 違反本同意事項「3. 選用使用時之注意事項」之使用；
 - (d) 非由「歐姆龍」進行改裝、修理所致者；
 - (e) 非由「歐姆龍」人員所提供之軟體所致者；
 - (f) 「歐姆龍」出貨時之科學·技術水準所無法預見之原因；
 - (g) 前述以外，非可歸責「歐姆龍」或「歐姆龍商品」之原因(含天災等不可抗力)

5. 責任限制

本同意事項所記載之保證，為有關「歐姆龍商品」之全部保證。

就與「歐姆龍商品」有關所發生之損害，「歐姆龍」以及「歐姆龍商品」之販售店，不予負責。

6. 出口管理

將「歐姆龍商品」或技術資料出口或提供予非境內居住者時，應遵守各國有關安全保障貿易管理之法令規則。客戶如違反法令規則時，「本公司」得不予提供「歐姆龍商品」或技術資料。

2017.5

註：規格可能改變，恕不另行通知，最終以產品說明書為準。