


超小型導線引出型 EE-SX95

能以M3螺絲安裝， 滿足客戶需求的超小型感測器

CE 94

- 價格合理，物超所值
- 可使用M3/M2螺絲進行安裝
- 檢測溝深度6.5mm，安心可靠
- 設有檢測窗標記，輕鬆確認插入深度
- 可由多方向進行確認的高亮度指示燈
- 配備入光時ON／遮光時ON兩種輸出
- 全系列產品均有標準導線、彎曲性極佳的耐繞曲線兩種類型可供選擇
- 搭載負載短路保護回路



 請參閱第 5 頁的「正確使用須知」。

有關規格認證對象機種等最新資訊，請參閱本公司網站 (<http://www.omron.com.tw>) 的「規格認證」。

特長

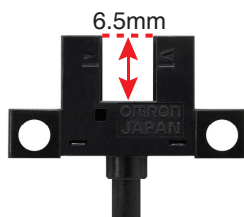
價格合理，物超所值

多數裝置上均採用多顆光電素子。為了減輕客戶採購本產品時的負擔，本產品的訂價低於過去的產品。

可靠的檢測溝深度，同級最大的6.5mm

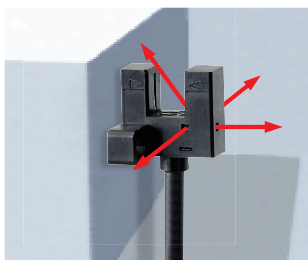
(2013年4月本公司的調查結果)

較深的溝槽，可使檢測物體不易碰到溝的底部，設計機械時更為自由。



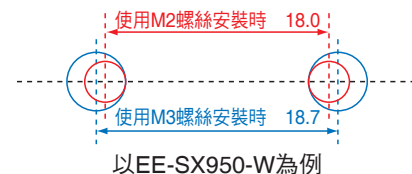
可由多方向進行確認的高亮度指示燈

藉由高亮度的入光指示燈，最多可由四個方向進行確認，設置場所不受限。



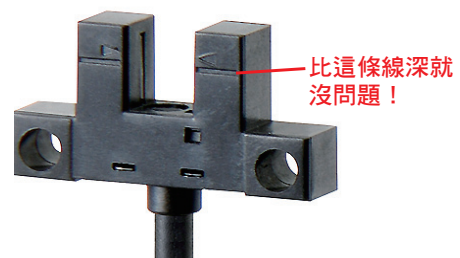
可使用M3/M2螺絲進行安裝

可使用M3/M2螺絲進行安裝，若原感測器使用M2螺絲安裝，則可輕易換成本產品。



設有檢測窗標記，輕鬆確認插入深度

插入溝上標有檢測窗位置，能目視檢測物體是否有遮擋到檢測窗，輕鬆確認插入深度。



EE-SX95

種類

■本體

赤外光

形狀	檢測方式	檢測距離	動作模態	連接方式（導線長度）	輸出型態	型號
標準型 	透過型 (溝槽型)	5mm (溝槽寬度)	配備兩種輸出 入光時ON 遮光時ON	標準導線 引出型（1m）	NPN輸出	EE-SX950-W 1M * 1
					PNP輸出	EE-SX950P-W 1M * 2
				耐繞曲線 引出型（1m）	NPN輸出	EE-SX950-R 1M * 1
					附耐繞曲線 接頭中繼型（0.3m）	NPN輸出
L型 				標準導線 引出型（1m）	NPN輸出	EE-SX951-W 1M * 1
					PNP輸出	EE-SX951P-W 1M * 2
				耐繞曲線 引出型（1m）	NPN輸出	EE-SX951-R 1M * 1
					附耐繞曲線 接頭中繼型（0.3m）	NPN輸出
F型 				標準導線 引出型（1m）	NPN輸出	EE-SX952-W 1M * 1
					PNP輸出	EE-SX952P-W 1M * 2
				耐繞曲線 引出型（1m）	NPN輸出	EE-SX952-R 1M * 1
					附耐繞曲線 接頭中繼型（0.3m）	NPN輸出
R型 				標準導線 引出型（1m）	NPN輸出	EE-SX953-W 1M * 1
					PNP輸出	EE-SX953P-W 1M * 2
				耐繞曲線 引出型（1m）	NPN輸出	EE-SX953-R 1M * 1
					附耐繞曲線 接頭中繼型（0.3m）	NPN輸出
U型 	標準導線 引出型（1m）	NPN輸出	EE-SX954-W 1M * 1			
		PNP輸出	EE-SX954P-W 1M * 2			
	耐繞曲線 引出型（1m）	NPN輸出	EE-SX954-R 1M * 1			
		附耐繞曲線 接頭中繼型（0.3m）	NPN輸出	EE-SX954-C1J-R 0.3M		

* 1. 提供導線長度3m的類型。型號為EE-SX95□-□ 3M。(例：EE-SX950-W 3M)

* 2. 備有PNP輸出式的耐繞曲線引出型（1m）。型號為EE-SX95□P-R 1M。(例：EE-SX950P-R 1M)

選購品（另售）接頭中繼型用

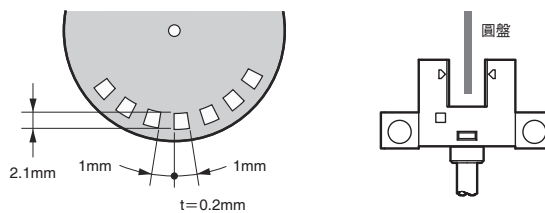
種類	導線長度	型號	備註
接頭附導線	2m	EE-1016-R 2M	附鎖式連接器 AWG26 4芯耐繞曲線

額定／性能

項目	種類		標準型	L型	F型	R型	U型
	NPN	導線引出型	EE-SX950-□	EE-SX951-□	EE-SX952-□	EE-SX953-□	EE-SX954-□
		接頭中繼型	EE-SX950-C1J-R	EE-SX951-C1J-R	EE-SX952-C1J-R	EE-SX953-C1J-R	EE-SX954-C1J-R
PNP	導線引出型	EE-SX950P-□	EE-SX951P-□	EE-SX952P-□	EE-SX953P-□	EE-SX954P-□	
檢測距離			5mm (溝槽寬度)				
標準檢測物體			1.8×0.8mm以上的不透明體				
應差			0.025mm以下 *1				
光源 (峰值發光波長)			紅外線發光二極體 (940nm)				
指示燈			入光時亮燈 (紅色發光二極體)				
電源電壓			DC5~24V±10% 漣波 (p-p) 10%以下				
消耗電流			15mA以下				
控制輸出			負載電源電壓 : DC5~24V 負載電流 : 50mA以下 OFF電流 : 0.5mA以下 殘留電壓 : 0.7V以下 (負載電流50mA時) : 0.4V以下 (負載電流5mA時)				
保護回路			負載短路保護				
回應頻率			應答頻率1kHz以上 (平均值為3kHz) *2				
使用環境照度			受光面照度 螢光燈 : 1000lx以下				
環境溫度範圍			動作時 : -25~+55°C 保存時 : -30~+80°C (不可結冰結露)				
環境濕度範圍			動作時 : 5~85%RH 保存時 : 5~95%RH (不可結冰結露)				
振動 (耐久性)			10~2,000Hz (峰值加速度 150m/s ²) 單側振幅 : 0.75mm X、Y、Z各方向 2.5h (一週期為15min共 10週期)				
衝擊 (耐久性)			500m/s ² X、Y、Z各方向 : 3次				
保護構造			IP50 IEC60529規格				
連接方式			導線引出型 (標準導線長 1m)、接頭中繼型 (標準導線長0.3m)				
重量 (包裝狀態)	導線引出型		約15g				
	接頭中繼型		約 7g				
材質	外殼保護蓋		polybutylene terephthalate (PBT)				
	投/受光部		聚碳酸酯 (PC)				

*1. 若將檢測物體沿溝槽橫向移動時的值。

*2. 應答頻率係為轉動下圖圓盤所量測得之值。

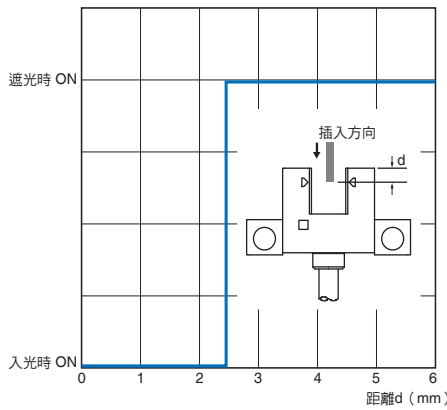
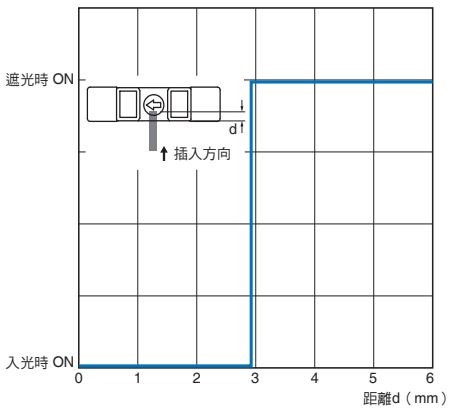


連接用接頭

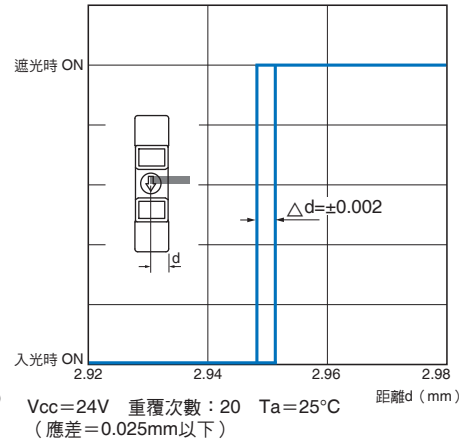
項目	品名	附耐繞曲線接頭
	型號	EE-1016-R
形狀		
接觸電阻	25mΩ以下 (於DC10mA 20mV以下)	
插入力	20N以下	
拔出力 (外殼保持力)	15N以上	
標準導線長	2m	
使用環境溫度範圍	-25~+85°C	
材質	外殼	尼龍
	接點	磷青銅

特性資料 (參考值)

檢測位置特性



重複檢測位置特性



註. 為黑暗時的資料。可能因環境光線或測量物透光等造成影響。

輸入輸出段回路圖

輸出型態	型號	輸出電晶體的動作狀態	時序圖	輸出回路
NPN 輸出	EE-SX950-□	OUT1: 入光時ON OUT2: 遮光時ON	<p>入光時</p> <p>入光表示燈 点灯 (赤)</p> <p>OUT1出力 トランジスタ ON</p> <p>OUT2出力 トランジスタ OFF</p> <p>負荷1 動作 (リレー等) 復帰</p>	<p>接投中繼型端子配置</p>
	EE-SX951-□			
	EE-SX952-□			
	EE-SX953-□			
	EE-SX954-□			
	EE-SX950-C1J-R			
	EE-SX951-C1J-R			
	EE-SX952-C1J-R			
PNP 輸出	EE-SX950P-□	OUT1: 入光時ON OUT2: 遮光時ON	<p>入光時</p> <p>入光表示燈 点灯 (赤)</p> <p>OUT1出力 トランジスタ ON</p> <p>OUT2出力 トランジスタ OFF</p> <p>負荷2 動作 (リレー等) 復帰</p>	<p>接投中繼型端子配置</p>
	EE-SX951P-□			
	EE-SX952P-□			
	EE-SX953P-□			
	EE-SX954P-□			
	EE-SX950P-C1J-R			

正確使用須知

詳請參閱共通注意事項及產品訂購同意事項。

警告

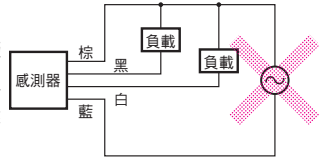
為確保安全，禁止將本產品直接或間接運用在檢測人體用途。
請勿將本產品作為保護人體的檢測裝置使用。



安全注意事項

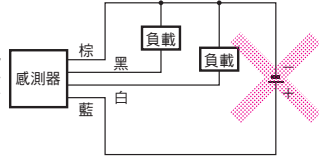
關於電源電壓

使用時請勿超出規格電壓。若施加超過電源電壓規格範圍的電壓，或施加交流電源，則有可能造成裝置破裂或燒毀。



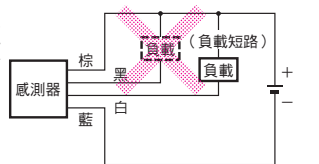
關於誤配線

請勿發生錯置電源極性等錯誤配線情形。否則有可能造成裝置破裂或燒毀。



關於負載短路

請勿使負載短路。(請勿連接至電源。) 否則有可能造成裝置破裂或燒毀。



使用注意事項

請勿在超過額定規格的环境氣體或環境下使用本產品。

關於使用環境

- 請勿安裝於以下場所，以免造成誤動作或產生故障。
 - ① 灰塵或油氣多的場所
 - ② 充滿腐蝕性氣體的場所
 - ③ 水、油、藥品會直接及間接飛濺的場所
 - ④ 戶外或陽光等強光直射的場所
- 使用本產品時，請在額定範圍內的环境溫度下使用。
- 若感測器接觸到有機溶劑、酸、鹼、芳烴、鹽化脂肪族碳氫化合物，則可能溶解。此外，上述藥品可能會導致產品特性劣化，因此請避免感測器接觸上述藥品。

● 安裝時

關於安裝

- EE-SX95 系列係以建於裝置內為前提，故採用直流光點燈方式。因此，若將產品用於窗邊或白熱燈下等有環境光線之處，設置時請設法避免受到外部光的影響。
- 安裝感測器時，請確實安裝於無翹起的安裝部位。
- 使用螺絲固定光電素子時，請使用M3或M2.0的螺絲。(建議使用鎖合力強的M3螺絲。另外，為防止螺絲鬆動，請配合使用平墊圈與彈簧墊圈。) 鎖合強度請參閱下表。

螺絲直徑	鎖合強度
M2.0螺絲	0.15N·m以下
M3螺絲	0.54N·m以下

- 感測器使用於可動部位時，請將引出纜線的部分固定，以避免應力直接施加於纜線的引出部分。

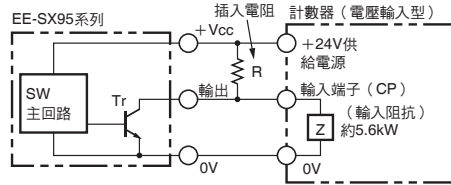
● 配線時

關於如何處理未使用的輸出線

- 未使用的輸出線請一定要進行絕緣處理。

關於連接符合電壓輸入規格的裝置

- 欲將集極開路式輸出的本感測器連接符合電壓輸入規格的裝置，則需在電源與輸出之間插入電阻器，方可連接。請參考下述範例選擇電阻值。另外，一般使用的電阻值為4.7kΩ。此外，電阻器的功率數方面，電源電壓為24V下，以1/2W較適當；為12V下，以1/4W較適當。



【例】EE-SX95系列

於下表的裝置插入R=4.7kΩ的負載電阻時

=計數器規格=

輸入阻抗	5.6kΩ
H位準判定電壓 (輸入ON)	DC4.5~30V
L位準判定電壓 (輸入OFF)	DC0~2V

「H」、「L」位準能以下述算式求得。兩者皆符合上述輸入裝置的規格，故可判定為「正常」。

(為「H」位準時)

$$\text{輸入電壓 } V_H = \frac{Z}{R+Z} V_{CC} = \frac{5.6k}{4.7k+5.6k} \times 24V = 13V$$

(為「L」位準時)

$$\text{負載電流 } I_c = \frac{V_{CC}}{R} = \frac{24V}{R} = 5.1mA \leq 50mA$$

故可知輸入電壓 $V_L \leq 1.0V$ (負載電流50mA時的殘留電壓)

註.關於相對於負載電流的殘留電壓，請確認感測器的額定規格。

關於負載短路保護

- 本機種具備負載短路保護功能。當發生負載短路等情形時，輸出會變成OFF狀態，請重新檢查配線後再重啟電源。負載短路保護回路會重置。此外，當流通的電流超過額定負載電流，負載短路保護便會動作。使用電容性負載時，請選用突波電流為額定負載電流以下者。

其他

- 請避免在施加電源的情況下連接纜線。否則可能造成損壞。
- 連接至本產品的電源纜線，其總長請勿超過10m。

● 其他

- 當啟動電源時，有可能因電源環境等影響而產生輸出脈波。使用本產品時，請在電源啟動100ms後，可進行檢測的穩定狀態下使用。
- 廢棄本產品時，請依照產業廢棄物規定進行適當的廢棄處理。

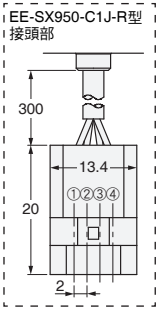
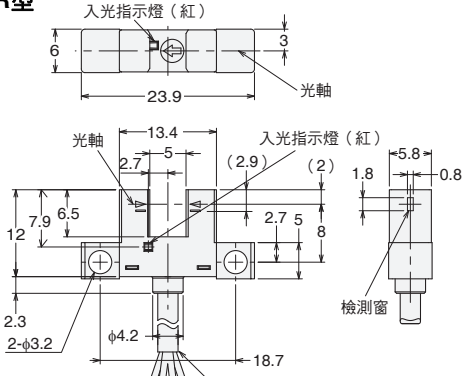
EE-SX95

外觀尺寸

(單位: mm)
無指定尺寸公差: 公差等級 IT16

本體

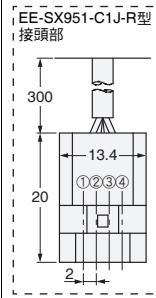
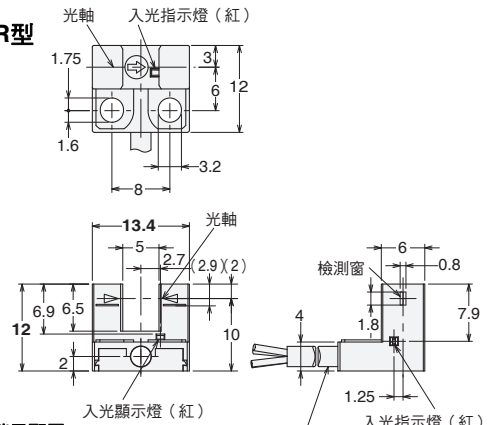
EE-SX950-□型
EE-SX950P-□型
EE-SX950-C1J-R型



端子配置

①	Vcc	-W: PVC絕緣圓形纜線 φ2.8 4芯 (導體截面積: 0.14mm ² /絕緣體直徑: φ0.90mm) 標準長度1m
②	OUT2	-R: 耐繞曲線 φ2.8 4芯 (導體截面積: 0.15mm ² /絕緣體直徑: φ0.92mm) 標準長度1m
③	GND (OV)	
④	OUT1	

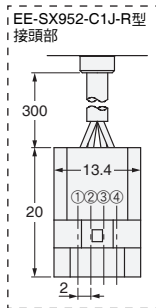
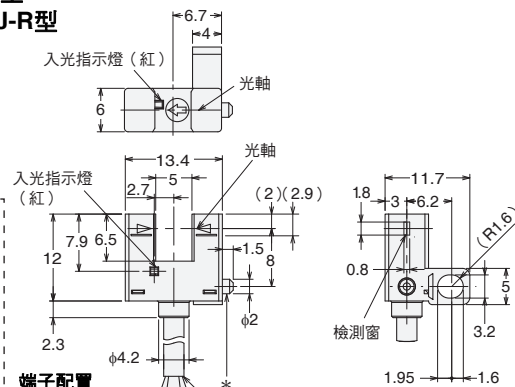
EE-SX951-□型
EE-SX951P-□型
EE-SX951-C1J-R型



端子配置

①	Vcc	-W: PVC絕緣圓形纜線 φ2.8 4芯 (導體截面積: 0.14mm ² /絕緣體直徑: φ0.90mm) 標準長度1m
②	OUT2	-R: 耐繞曲線 φ2.8 4芯 (導體截面積: 0.15mm ² /絕緣體直徑: φ0.92mm) 標準長度1m
③	GND (OV)	
④	OUT1	

EE-SX952-□型
EE-SX952P-□型
EE-SX952-C1J-R型

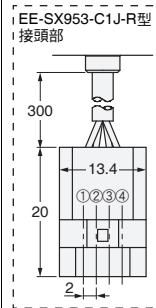
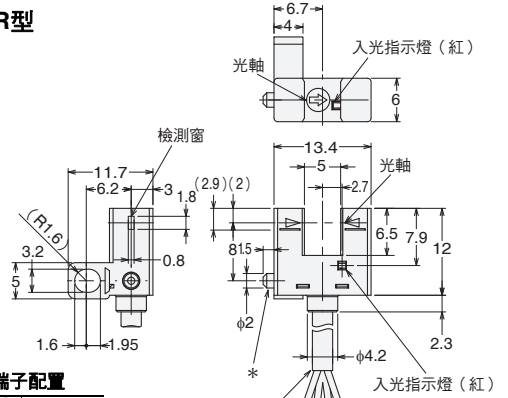


端子配置

①	Vcc	-W: PVC絕緣圓形纜線 φ2.8 4芯 (導體截面積: 0.14mm ² /絕緣體直徑: φ0.90mm) 標準長度1m
②	OUT2	-R: 耐繞曲線 φ2.8 4芯 (導體截面積: 0.15mm ² /絕緣體直徑: φ0.92mm) 標準長度1m
③	GND (OV)	
④	OUT1	

* 此突起係用以固定本產品。安裝本產品時，請在安裝位置開φ2.1~2.3mm的小孔（固定）。

EE-SX953-□型
EE-SX953P-□型
EE-SX953-C1J-R型

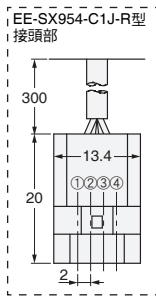
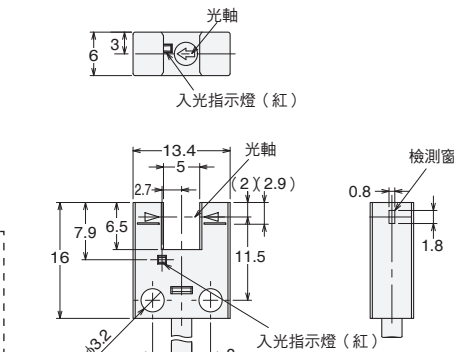


端子配置

①	Vcc	-W: PVC絕緣圓形纜線 φ2.8 4芯 (導體截面積: 0.14mm ² /絕緣體直徑: φ0.90mm) 標準長度1m
②	OUT2	-R: 耐繞曲線 φ2.8 4芯 (導體截面積: 0.15mm ² /絕緣體直徑: φ0.92mm) 標準長度1m
③	GND (OV)	
④	OUT1	

* 此突起係用以固定本產品。安裝本產品時，請在安裝位置開φ2.1~2.3mm的小孔（固定）。

EE-SX954-□型
EE-SX954P-□型
EE-SX954-C1J-R型



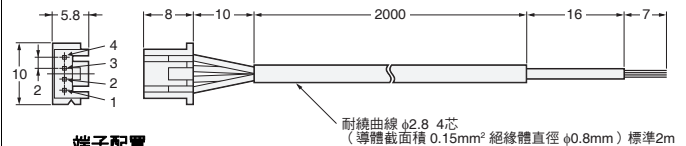
端子配置

①	Vcc	-W: PVC絕緣圓形纜線 φ2.8 4芯 (導體截面積: 0.14mm ² /絕緣體直徑: φ0.90mm) 標準長度1m
②	OUT2	-R: 耐繞曲線 φ2.8 4芯 (導體截面積: 0.15mm ² /絕緣體直徑: φ0.92mm) 標準長度1m
③	GND (OV)	
④	OUT1	

選購品 (另售)

連接用接頭 (耐繞曲線型)

EE-1016-R型



端子配置

①	+	棕
②	OUT2	白
③	-	藍
④	OUT1	黑

註. 連接時，連接用接頭感測器側的接頭收於其中，並無突出部的尺寸

致 購買歐姆龍商品的顧客們

同意事項

承蒙對歐姆龍商品的肯定與支持，謹此表達萬分謝意。您選購「歐姆龍商品」時，如無特別的合意，無論您於何處購得「歐姆龍商品」，均將適用本同意事項所記載各項規定，請先了解、同意下列事項，再進行選購。

1. 定義

本同意事項中之用語定義如下：

- ① 「歐姆龍」：台灣歐姆龍股份有限公司為日本歐姆龍株式會社之海外子公司。
- ② 「歐姆龍商品」：「歐姆龍」之FA系統機器、通用控制機器、感測器
- ③ 「型錄等」：有關「歐姆龍商品」之「Best控制機器型錄」、其他型錄、規格書、使用說明書、操作手冊等，包括以電磁方式提供者。
- ④ 「使用條件等」：「型錄等」中所記載之「歐姆龍商品」之利用條件、額定值、性能、作動環境、使用方法、使用上注意、禁止事項及其他
- ⑤ 「客戶用途」：客戶使用「歐姆龍商品」之使用方法，包括於客戶製造之元件、電子基版、機器、設備、或系統中組裝或使用「歐姆龍商品」。
- ⑥ 「兼容性等」：就「客戶用途」，「歐姆龍商品」之（a）兼容性、（b）作動、（c）未侵害第三人智慧財產權、（d）法令遵守以及（e）符合各項規格等事項。

2. 記載內容之注意事項

就「型錄等」之記載內容，以下各點請惠予理解。

- ① 額定值以及性能值係於單項實驗中基於各項實驗條件所得出之數值，並非保證各額定值以及性能值在其他複合條件之下所得之數值。
- ② 參考資料僅供參考，並非保證於該範圍內產品均能正常運作。
- ③ 使用案例僅供參考，「歐姆龍」並不就「兼容性等」保證。
- ④ 「歐姆龍」因改良產品或「歐姆龍」之因素，可能停止「歐姆龍商品」、或變更「歐姆龍商品」之規格。

3. 選用使用時之注意事項

選購以及使用時，以下各點請惠予理解。

- ① 除額定值、性能外，使用時亦請遵守「使用條件等」規定。
- ② 請客戶自行確認「兼容性等」，判斷是否可使用「歐姆龍商品」。「歐姆龍」就「兼容性等」，一概不予保證。
- ③ 就「歐姆龍商品」於客戶系統全體中之所預設之用途，請客戶務必於事前確認已完成適切之配電、安裝。
- ④ 使用「歐姆龍商品」時，請實施、進行（i）於額定值以及性能有餘裕之情形下使用、備用設計等「歐姆龍商品」；（ii）於「歐姆龍商品」發生故障時亦能對「客戶用途」之危害降到最小之安全設計（iii）在整體系統中建構對使用者之危險通知安全對策；（iv）對「歐姆龍商品」以及「客戶用途」進行定期維修。
- ⑤ 「歐姆龍商品」係以作為一般工業產品使用之通用品而設計、製造。
因此並不供以下之用途而為使用，客戶如將「歐姆龍商品」用於以下用途時，「歐姆龍」對「歐姆龍商品」一概不予保證。但雖屬以下用途，惟如為「歐姆龍」所預期之特殊產品用途、或有特別合意時除外。
 - （a）有高度安全性需求之用途（例如：核能控制設備、燃燒設備、航空、太空設備、鐵路設備、升降設備、娛樂設備、醫療用機器、安全裝置、其他有危害生命身體之用途）
 - （b）有高度信賴性需求之用途（例如：瓦斯・自來水・電力等之供應系統、24小時連續運轉系統、結算系統等有關權利、財產之用途等）
 - （c）嚴苛條件或環境下之用途（例如：設置於屋外之設備、遭化學污染之設備、受遭電磁波妨害之設備、受有震動、衝擊之設備等）
 - （d）「型錄等」所未記載之條件或環境之用途
- ⑥ 除上述3.⑤（a）至（d）所記載事項外，「本型錄等記載之商品」並非汽車（含二輪機動車。以下同）用商品。請勿將其安裝於汽車使用。

4. 保證條件

「歐姆龍商品」之保證條件如下：

- ① 保證期間：購入後1年。
- ② 保證內容：就故障之「歐姆龍商品」，由本公司自行判斷應採取下列何種措施。
 - （a）於本公司維修服務據點對故障之「歐姆龍商品」進行免費維修。
 - （b）免費提供與故障之「歐姆龍商品」相同數量之代用品。
- ③ 非保證對象：故障原因為以下各款之一時，不提供保證：
 - （a）將「歐姆龍商品」供作原定用途外之使用時；
 - （b）超出「使用條件等」之使用；
 - （c）違反本同意事項「3. 選用使用時之注意事項」之使用；
 - （d）非由「歐姆龍」進行改裝、修理所致者；
 - （e）非由「歐姆龍」人員所提供之軟體所致者；
 - （f）「歐姆龍」出貨時之科學・技術水準所無法預見之原因；
 - （g）前述以外，非可歸責「歐姆龍」或「歐姆龍商品」之原因（含天災等不可抗力）

5. 責任限制

本同意事項所記載之保證，為有關「歐姆龍商品」之全部保證。

就與「歐姆龍商品」有關所發生之損害，「歐姆龍」以及「歐姆龍商品」之販售店，不予負責。

6. 出口管理

將「歐姆龍商品」或技術資料出口或提供予非境內居住者時，應遵守各國有關安全保障貿易管理之法令規則。客戶如違反法令規則時，「本公司」得不予提供「歐姆龍商品」或技術資料。

台灣歐姆龍股份有限公司

<http://www.omron.com.tw>

OMRON 產品技術客服中心



008-0186-3102

【產業自動化】
產品技術諮詢服務

· 服務時間 ·

週一 ~ 週五

8:30~12:00/13:00~19:00

· FAX諮詢專線 ·

002-86-21-50504618

· E-mail諮詢 ·

<http://www.omron.com.tw>

- 台北總公司：台北市復興北路363號6樓（弘雅大樓）
電話：02-2715-3331 傳真：02-2712-6712
- 新竹事業所：新竹縣竹北市自強路8號9樓之1
電話：03-667-5557 傳真：03-667-5558
- 台中事業所：台中市台灣大道二段633號11樓之7
電話：04-2325-0834 傳真：04-2325-0734
- 台南事業所：台南市民生路二段307號22樓之1
電話：06-226-2208 傳真：06-226-1751

特約店

註：規格可能改變，恕不另行通知，最終以產品說明書為準。