

小小一台 輕鬆實現多種檢測



原本須使用多台設備進行的檢查 現在只需1台即可輕鬆實現

原本須設置檢查專用的相機與讀碼器，或者安裝多台相機，方可進行的影像檢查，如今只需1台OMRON的智能相機F430-F/F-420F系列，即可輕鬆實現。在簡化設備設計的基礎上，降低初次安裝成本，有效減少安裝時的配線工時與維護時的更換工時，有助於削減成本。

檢查 | 01

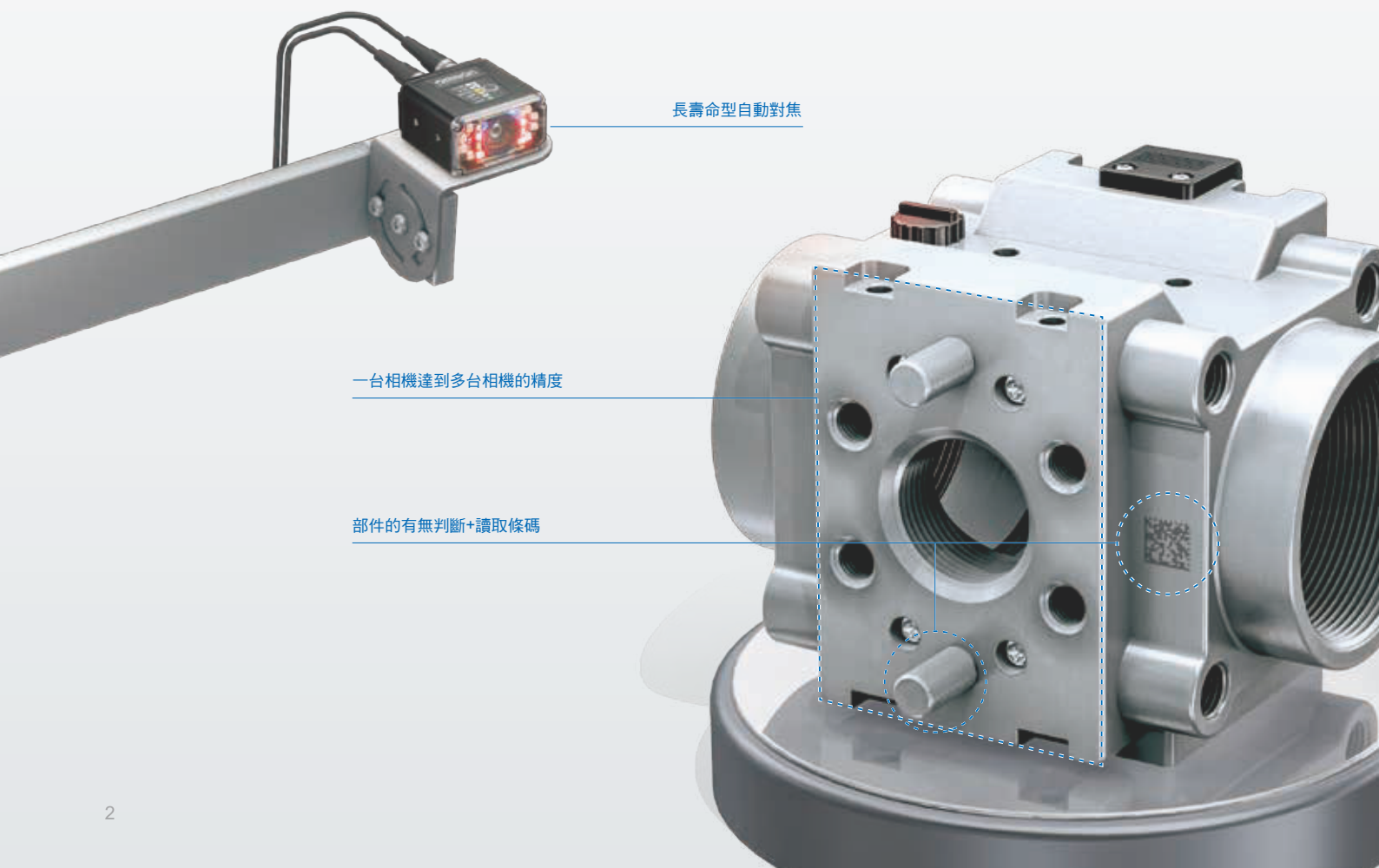
一台相機達成多台相機的精度

檢查 | 02

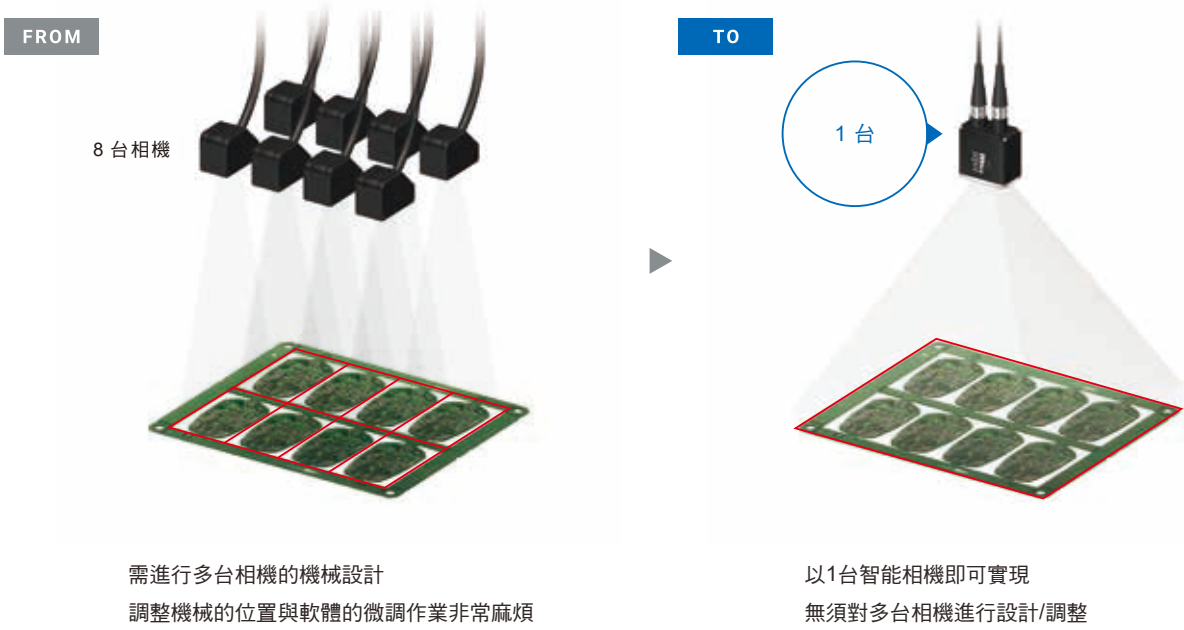
一台相機完成簡易判斷檢查和條碼讀取

檢查 | 03

一台相機長期運行無須更換





1台相機達到多台相機的精度



使用解析度較低的相機時，為拍攝檢查所需解析度的影像，必須使用多台相機對不同視野進行取景。但使用F430-F/F420-F系列的500萬像素彩色相機時，只需1台即可拍攝高解析度的影像，對多個部位進行判別檢查。

可檢查的範圍示例

30萬像素彩色相機：1塊基板	500萬像素彩色相機：8塊基板
	

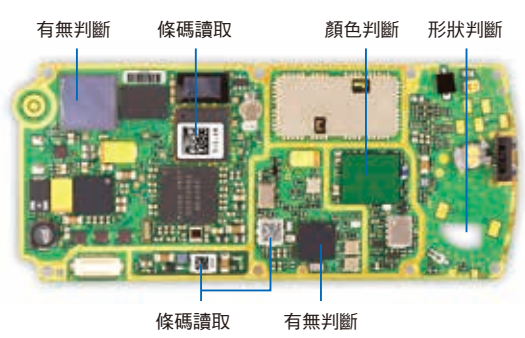
一台相機完成對位調整

使用多台相機進行全方位檢測時，必須對各相機的位置進行細微的設計與調整。但F430-F/F420-F系列只需1台即可拍攝廣視野，因此能大幅節省調整位置的設計與調整時間。



同時完成有無、顏色、形狀判別與條碼讀取

使用F430-F/F420-F系列，可對視野範圍內的多個位置同時執行有無判斷、顏色判斷、形狀判斷以及條碼讀取。對於為強化品質而希望增加檢查部位的需求，亦能輕鬆滿足。



檢查 | 02

1台即可進行簡易判別檢查與條碼讀取



當需要進行有無、方向、顏色等的簡易判別檢查，以及條碼讀取/文字時，原本皆須使用高功能視覺控制器，或者專用感測器與讀碼器的組合。但F430-F/F420-F系列具備條碼/文字讀取功能，故只需1台即可簡便的進行檢查與讀取條碼/文字。

條碼讀取



瓶蓋有無檢查

有瓶蓋 OK

無瓶蓋 NG

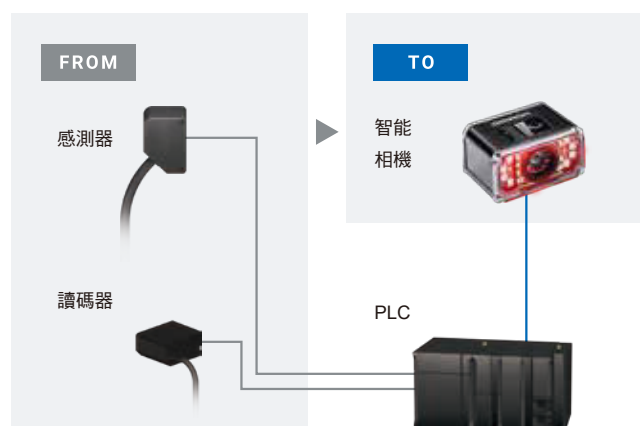


配線與安裝空間節省 1/2

F430-F/F420-F系列兼具智能相機與讀碼器的功能，故可將與控制器設備的配線節省1/2，安裝空間亦可節省1/2。

可輸出字符串與檢驗結果

F430-F/F420-F系列還可輸出傳統智能相機無法實現的字符串、條碼品質的檢驗結果，可用於追溯性用途。



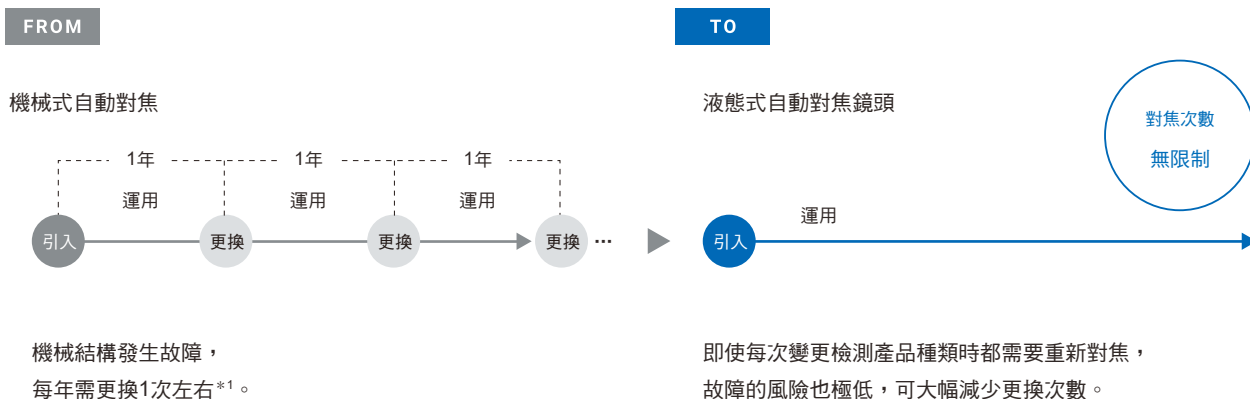
可輸出的項目示例

- ①簡易判別檢查的結果：OK/NG
- ②條碼讀取結果：字符串
- ③檢驗結果：條碼的品質等級

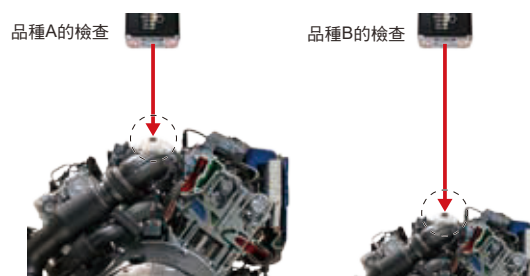
檢查 | 03

藉由長壽命型自動對焦鏡頭，
一台相機長期運行無須更換。

因對焦故障需要更換的年限



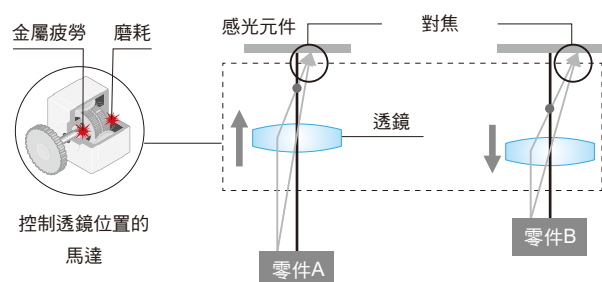
配備長壽命液態自動對焦鏡頭，每天變更產品種類的次數不需受到限制，只需重新對焦即可對應。大幅減少更換相機的次數。傳統機械式自動對焦鏡頭會每隔數月~數年發生故障，每次發生故障就需要更換相機。



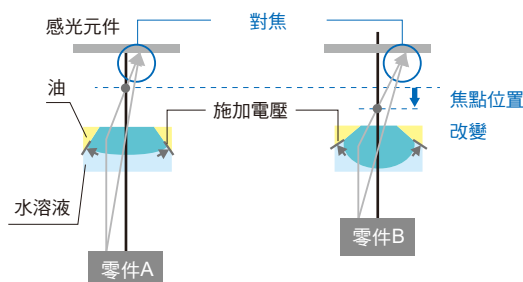
機械式自動對焦與液態式自動對焦鏡頭的區別

機械式自動對焦使用小型馬達作為主要零件，會發生金屬疲勞與磨耗，因此壽命較短。所以，大概需要每年更換1次*1。液態鏡頭則是藉由施加電壓的方式，改變水與油的形狀，讓光線折射，故能在無機械式摩擦的情況下，對焦更加自由。

機械式自動對焦鏡頭



液體鏡頭式自動對焦鏡頭



*1. 本公司假設之下列條件下的試算值
一般機械式自動對焦的次數限制：50,000次
使用條件：每天切換200次焦點，每月運用20天，200次x20天x12個月=48,000次≈約1年

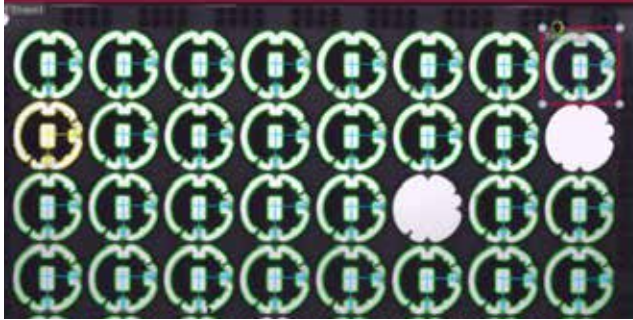
工具

內建12種工具。

內建的工具會因機種而改變。詳情請參閱資料表。



計數

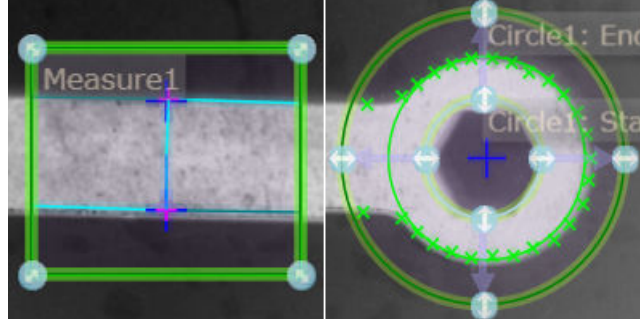


計算在檢查區域內發現的目標物數量。

(檢查方法：由斑點數和形狀計數中選擇)



測量

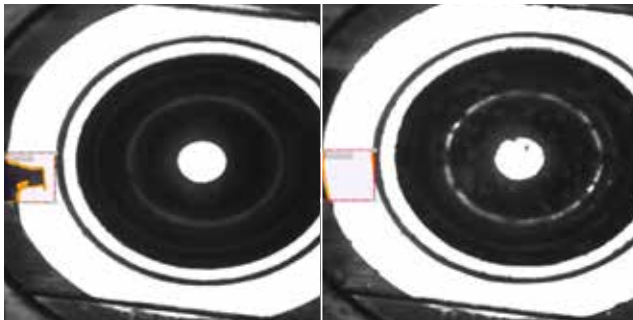


測量2個邊之間的寬度或高度。

(測量方式：由寬度、高度、圈、2點間測量、點-線間測量、角度測量中選擇。)



有/無



檢查對象的有無。

(檢查方法：由濃淡像素數量或邊緣像素數量中選擇)



顏色(僅限500萬像素相機)



判別與登錄顏色的一致性。比對一致度的功能可利用百分比調整，亦可利用精準度參數提高檢測速度。



解碼



讀取條碼 & 二維碼。利用匹配字符串功能，在智能相機上即可完成原本大多在電腦或PLC上執行的核對作業。

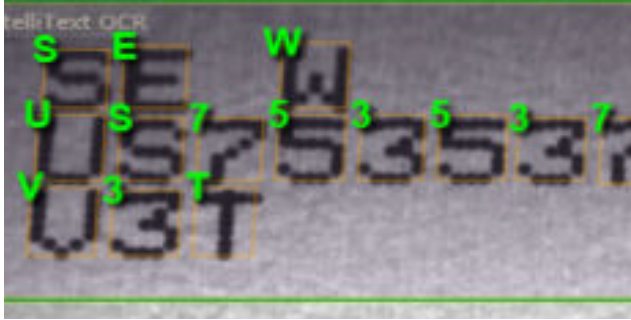


條碼品質驗證

パラメータグレード:		キャリブレーションデータ:	
	グレードスコア 単位	状態:	
シンボルコントラスト	A 100 %	状態:	未キャリブレ
モジュレーション	A	ターゲットシンボル1幅:	0.24
反射率余裕度	A	ターゲットシンボル2幅:	0.48
固定パターン認識	A	最大露光時間:	32000
輪の非均一性	A 1 %	ターゲット Rmin:	4
グリッドの非均一性	A 12 %	ターゲット Rmax:	82
未使用誤り訂正	A 100 %		

可進行符合ISO 15415、AIM DPM/ISO 29158、以及ISO 15416的條碼進行簡易列印品質檢驗。並且能自動產生報告。註:不支援QR碼。需有校正卡。

OCR OCR



內建辭典，只需框定對象即可讀取字符串。可執行大寫英文字母、數字的讀取以及多行讀取，並與來自主機的字符端進行比對。

OCV OCV



可利用登錄基準字符串的方式，對測量字符串的缺陷進行檢測。即使測量字符串的位置改變，也能自動追蹤*。

*.追蹤角度為±15°

x,y 工具搜索



輸出登錄影像的位置與角度。此外亦可使用本處理，讓其自動追蹤後段處理的檢查區域。

ABCD WXYZ 字符串格式



可將字符串抽取輸出或將2個字符串結合輸出。智能相機可以完成以往由電腦或PLC執行的操作。

ABCD = ABXY ? 比對兩個輸出字符串



可在智能相機內比對OCR或解碼結果。智能相機可以在完成以往由電腦或PLC執行的目視檢測和條碼的字符串比對。

AND OR 邏輯（邏輯運算）



可執行多個工具的結果進行邏輯運算與比較大小。希望以不使用綜合條件的方式建立判定條件時，可透過邏輯運算各檢測處理的"狀態"執行判斷。

1個畫面輕鬆完成設定 [AutoVISION軟體]

3步驟簡單設定

依據畫面指引，進行影像、編輯、執行的3個步驟，即可開始檢查。



STEP1 影像

一鍵優化影像

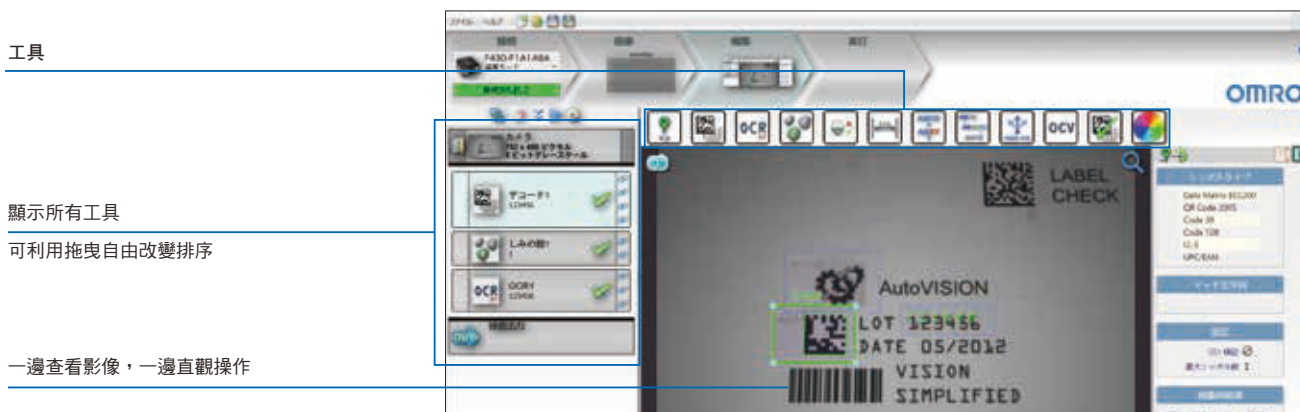
只需將工件放置指定距離內，並按下自動對焦鈕，即可自動優化對焦和亮度，輕鬆設定檢測影像。



STEP2 編輯

只需選擇工具並框定檢查區域

只需要選擇要執行檢測的工具並框定檢測區域，即可完成所需設定。測量的結果確認、檢測區域或閾值的調整、工具的切換均可在一個畫面中輕鬆設定完成。



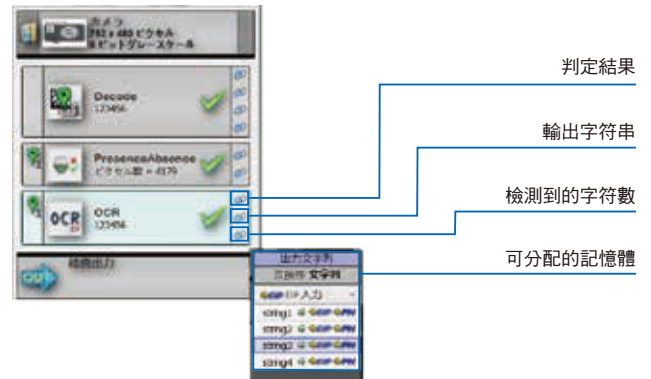
STEP2 編輯

只需要分配測量值與讀取結果的輸出設定。

只需針對各工具由選項中選擇，即可輕鬆的進行「將哪種數值輸出至哪個記憶體區域」的分配，可節省連接PLC的設計工時。除了簡易判定的判定結果外，亦能輸出測量值、條碼讀取結果、文字讀取結果等內容，以便於數據資料收集。

例：輸出文字讀取結果的情況

可輸出的項目將顯示成選項。
例：OCR情況下的可輸出項目



STEP3 執行

一鍵開始檢查

只需按下執行鈕，即可立即開始檢查。且檢查結果會即時顯示在畫面上。

活用要訣

免費提供下載軟體和各種素材，為學習提供支援。

AutoVISION軟體可由本公司網頁免費下載。

<https://www.fa.omron.co.jp/autovision>

其內容包含快速使用指南與影像範本/Job數據資料，可在安裝軟體後輕鬆試用。

此外軟體中含有幫助說明檔，即使在無網路的環境中，也能瀏覽說明。

有助於幫助學習的資料與素材範例

快速使用指南



內附快速指南，輕鬆掌握檢測前的步驟

說明檔



可由AutoVISION的幫助說明選單輕鬆調取。即使未連接實際網路，也能離線查看。

影像範本/Job數據



保存有範例影像和Job數據，有助於學習操作方法。

以容易查看的方式顯示檢查狀態 [WebMonitor軟體]

利用較大且容易查看的顯示方式，提升作業性

可於內建網頁瀏覽器的平板電腦或個人電腦作為監視器使用，因此能配合引進環境與檢查影像。自由選擇合適尺寸的裝置。解決一般智能相機用的小型監視器的辨識度問題。關於建議的網頁瀏覽器規格，請參閱資料表。

一般智能相機

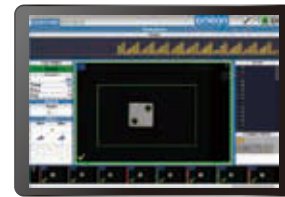
使用專用的小型監視器，存在辨識度問題。



~6吋

F430-F/F420-F系列

能以大尺寸與高解析度顯示



可選擇尺寸

可有效活用大尺寸畫面的自訂功能

畫面中顯示的項目，可使用WebMonitor軟體輕鬆的自訂。備有各種顯示用的小工具，只需從中選擇與配置，即可進行設定。不需要編程。

小工具配置範例

檢查計數器

顯示測量總數/合格數/不合格數。

讀取數值

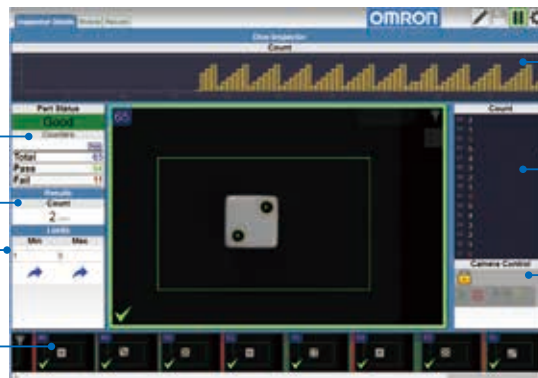
顯示參數與測量值。

寫入數值

可變更參數。

影像幻燈捲片

顯示測量影像的記錄。亦可僅顯示OK或NG。



圖表

以圖表顯示測量值。

值的記錄

以記錄顯示測量值。

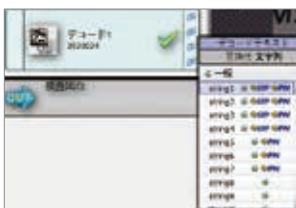
裝置控制

可繼續/停止測量，切換/儲存JOB數據資料。

註：可能會因智能相機的負荷，以及WebMonitor活用裝置的負荷，而出現無法顯示所有影像的情況。敬請見諒。

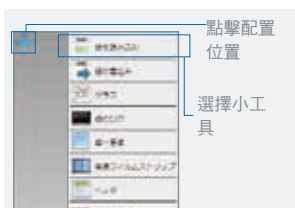
例：顯示條碼讀取結果的情況

STEP1 連結參數



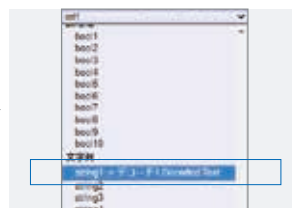
在AutoVISION軟體上將「解碼」的讀取結果分配至記憶體。

STEP2 配置小工具



將小工具配置到WebMonitor上。

STEP3 選擇參數



選擇希望顯示在WebMonitor上的參數。

Decoded Text
3930034

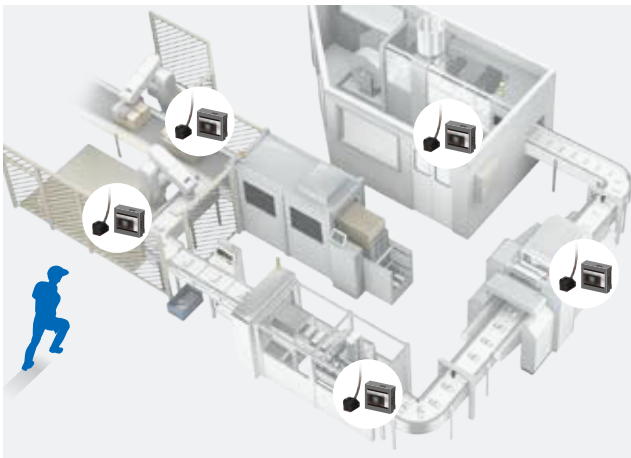
螢幕將顯示選擇的內容。

利用集中監視多台相機的方式，節省設備成本

能以1台裝置監視多台相機的檢查狀態。一般智能相機每台皆須設置一台監視器，但F430-F/F420-F系列可整合在1台監視器上進行監視，因此能節省引進成本與設置成本，並免去前往各設置地點進行確認的麻煩。

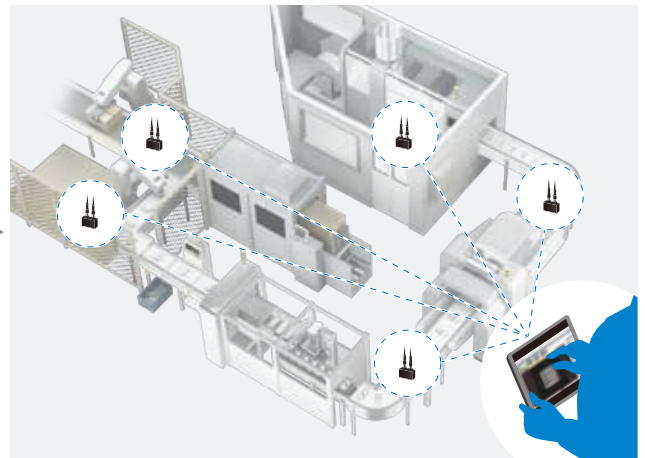
一般智能相機

各相機皆須設置



F430-F/F420-F系列

集中在1台上



註.可在WebMonitor上同時查看的相機數量上限，
會因檢查節拍與系統環境而改變。

可輕鬆建構集中監視架構的網頁瀏覽器介面

由於智能相機主機內已預先安裝WebMonitor的軟體，故只需連接具備網頁瀏覽器功能的平板電腦或個人電腦，即可查看檢查狀態。希望集中監視多台智能相機時，只需在網頁瀏覽器上輸入智能相機的IP位址，即可輕鬆切換顯示內容。關於建議的網頁瀏覽器規格，請參閱資料表。

構成範例



使拍攝影像更加清晰

照明不均、光暈對策

偏光板、擴散板

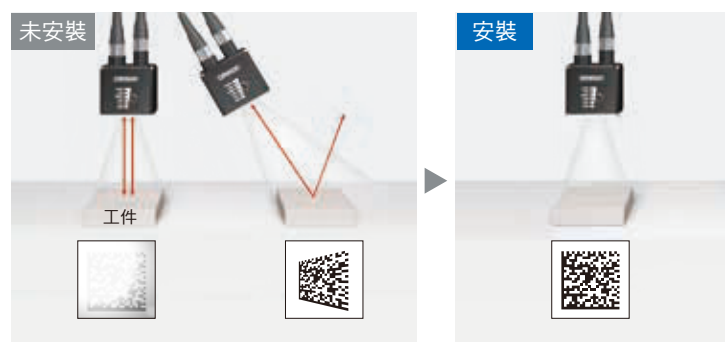
只須加裝偏光板、擴散板，不需傾斜安裝角度，即可輕鬆防止光暈與反射照明燈的情況。



偏光板

擴散板

偏光板

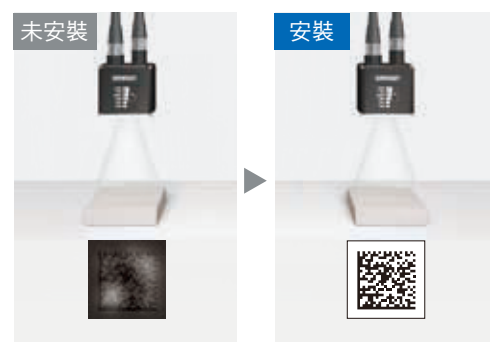


光暈

影像失真

影像不失真，消除正反射

擴散板



照明不均

消除照明不均

雷射光對策

YAG濾鏡

將智能相機設置於YAG型雷射設備(雷射打標機、雷射雕刻機、雷射切割機等)的附近時，用於防止雷射光造成智能相機的感光元件受損。



抗靜電對策

ESD安全蓋

用於防止智能相機產生的靜電放電（ESD），導致生產線/工件發生異常。



空間對策

直角鏡

安裝空間不足以使智能相機正對工件時使用直角鏡。



直角型接頭

智能相機後方的電纜引出空間不足時使用直角型街頭。



(除上述照片外，產品線中亦提供朝上直角型接頭。)

亮度不足對策

環型照明類型

使用標準照明型產品時，因亮度不足導致檢測不穩定，或者無法保證高速生產線所需的快門速度時，可使用環型照明產品。

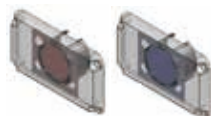


註：環型照明僅限F430系列的120萬像素類型可選擇。

對比度對策

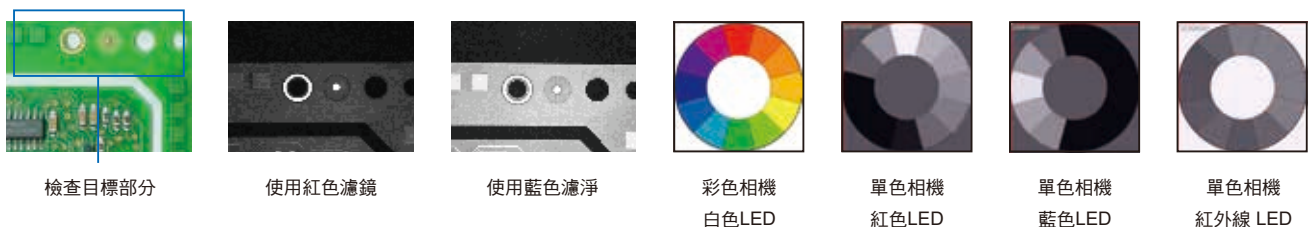
彩色濾鏡

在選擇配備白色照明之黑白相機時，希望強調紅色或藍色成分較深的區域時使用。



光源選購品 外側LED

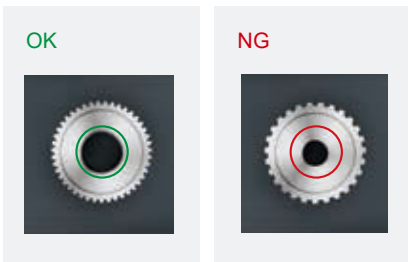
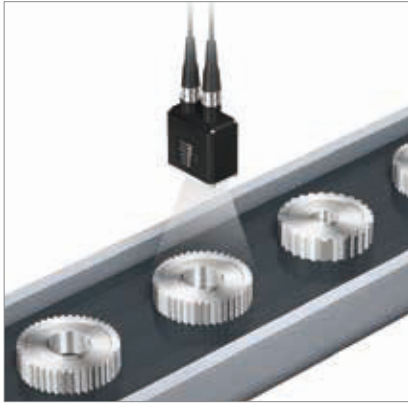
在選擇黑白相機的情況下，希望強調特定顏色成分或紅外線墨水時使用。LED可由白色、紅色、藍色、紅外線類型中選擇。



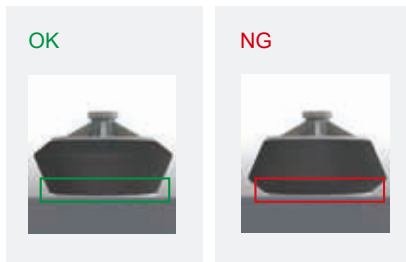
產業應用

汽車業界

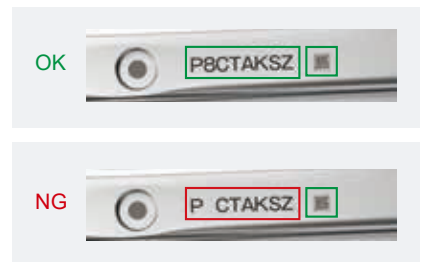
齒輪的種類判別



橡膠的組裝方向檢查

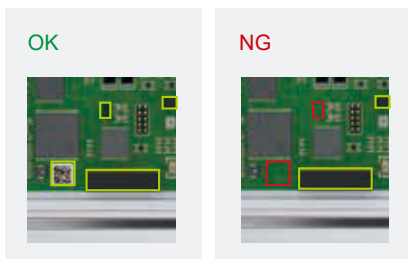
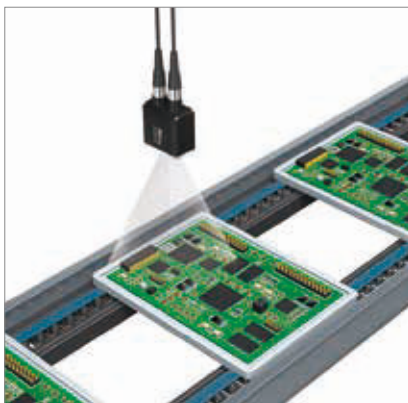


讀取車體零件的批號/條碼

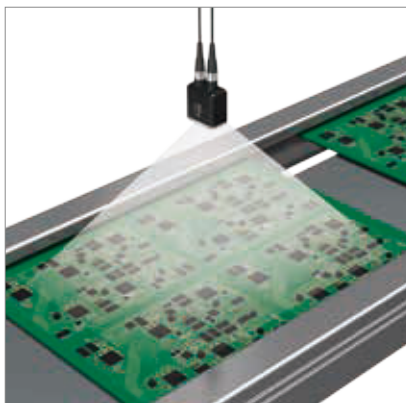


電子業界

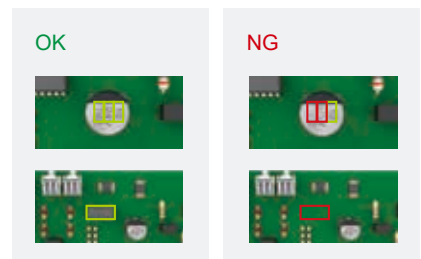
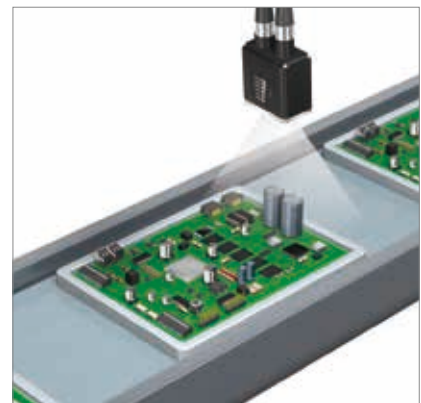
有無電子零件與讀取條碼



基板封裝部件的有無檢查

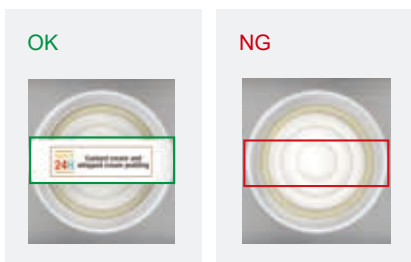


電子零件的產品種類判別

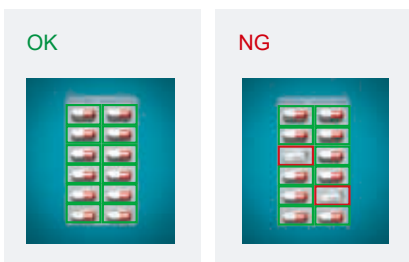
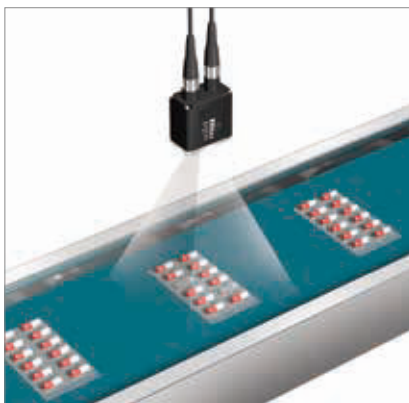


食品、藥品、飲料業界

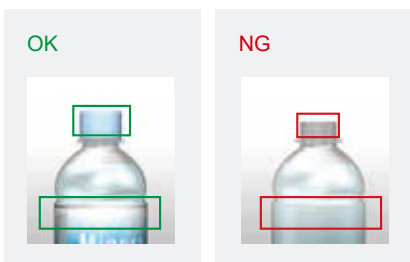
檢查有無標籤



膠囊包裝的缺損檢查



瓶裝飲料瓶蓋與標籤的有無檢查

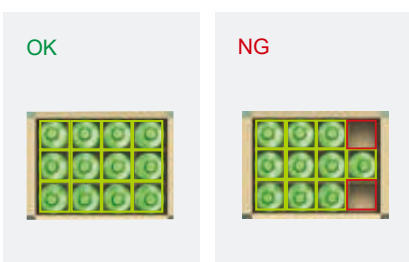
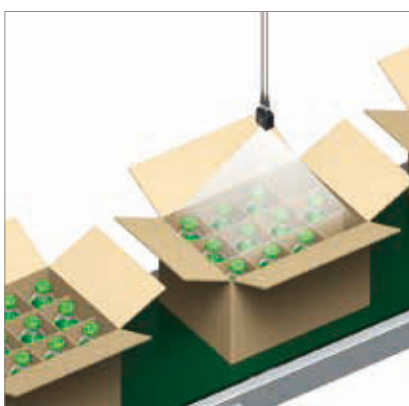


物流業界

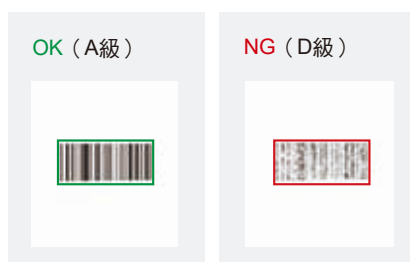
標籤方向檢查與條碼、有效期限檢查



產品數量檢查



包裝箱的條碼列印品質驗證



輕鬆實現多種簡易判定檢查的 F430-F/F420-F系列

請由輸入輸出介面選擇。

- RS-232C
- Ethernet TCP/IP
- EtherNet/IP™

F430-F系列
P.17



- RS-232C
- USB
- Ethernet over USB

F420-F系列
P.42



MicroHAWK F430-F系列

同級產品中尺寸最小*的智能相機

- 利用AutoVision軟體輕鬆設定檢查條件
- 配備自動對焦功能
- 可選擇500萬像素的感測器
- 可選擇LED構成
- 符合IP65/67
- 支援Ethernet TCP/IP、EtherNet/IP™

* 內建放大器之智能相機的情況。
2019年10月本公司的調查結果



種類

智能相機的代表性機種

形狀	像素數	視野*	對應設置距離*	照明	型號
	500萬像素 (2592×1944) (彩色)	廣視野	自動對焦 50~300mm	標準照明、白色	F430-F000W50C-SWA
		中視野		標準照明、白色	F430-F000M50C-SWA
 標準照明  環型照明	120萬像素 (1280×960) (單色)	廣視野	自動對焦 50~300mm	標準照明、白色	F430-F000W12M-SWA
		中視野		標準照明、紅色	F430-F000W12M-SRA
		中視野	自動對焦 50~300mm	標準照明、白色	F430-F000M12M-SWA
		中視野		標準照明、紅色	F430-F000M12M-SRA
		窄視野	自動對焦 40~150mm	標準照明、白色	F430-F000N12M-SWA
		窄視野、長距離	自動對焦 75~1160mm	標準照明、白色	F430-F000L12M-SWA
中視野	自動對焦 50~300mm	環型照明、白色	F430-F000M12M-RWA		
		窄視野	自動對焦 40~150mm	環型照明、白色	F430-F000N12M-RWA
	30萬像素 (752×480) (單色)	中視野	自動對焦 50~300mm	標準照明、白色	F430-F000M03M-SWA

* 有關視野和設置距離的詳情，請確認第27頁的「視野、設置距離」。

F430-F

智能相機的型號構成

如需購買代表性機種表格未列出的型號時，請先瀏覽組合表後，再聯絡本公司營業員。

類別:

(1) 定焦相機

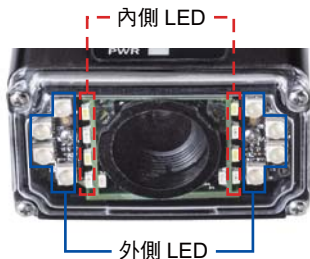
- a) F430-F型 120萬像素/30萬像素 黑白定焦相機 (廣視野、中視野)
- b) F430-F型 500萬像素 彩色定焦相機 (廣視野、中視野)
- c) F430-F型 120萬像素 黑白定焦相機 (窄視野)

(2) 自動對焦相機

- a) F430-F型 30萬像素 黑白自動對焦相機 (廣視野、中視野: 50~300mm)
- b) F430-F型 120萬像素 黑白自動對焦相機 (廣視野、中視野: 50~300mm、窄視野: 40~150mm)
- c) F430-F型 500萬像素 彩色自動對焦相機 (廣視野、中視野 50~300mm)
- d) F430-F型 120萬像素 黑白自動對焦相機 (環型照明) (中視野: 50~300mm、窄視野: 40~150mm)
- e) F430-F型 120萬像素 黑白自動對焦相機 (長距離: 75~1160mm)

用語解說

●標準照明



●環型照明



●軟體授權

軟體授權	功能	可使用的工具
A授權	影像工具 + 條碼讀取/檢驗工具	計數、量測、有/無、色彩*、搜尋工具、解碼、 條碼品質檢驗、OCR、OCV、字符串格式、匹配字符串、邏輯
S授權	影像工具	計數、量測、有/無、色彩*、搜尋工具、邏輯

* 僅能在500萬像素類型上使用

1a) F430-F型 120萬像素/30萬像素 黑白定焦相機 (廣視野、中視野) :可選擇的組合

F430-F[XXX][Y][ZZZ]-[L][C][P]型

記號	分類	代碼	涵義
XXX	設置距離 (mm)	050	固定焦點 50mm
		081	固定焦點 81mm
		102	固定焦點 102mm
		190	固定焦點 190mm
		300	固定焦點 300mm
Y	視野	W	廣視野 (5.2mm焦距鏡頭)
		M	中視野 (7.7mm焦距鏡頭)
ZZZ	像素數	03M	752×480 (30萬像素)、黑白感測器、全域快門
		12M	1280×960 (120萬像素)、黑白感測器、全域快門
L	照明類型	N	標準照明 (內側照明白色LED×4/紅色LED×4、無外側LED)
		S	標準照明 (內側照明白色LED×4/紅色LED×4、無外側LED×8) * 外側LED的色調可利用"外側LED的照明色"選擇。
C	標準照明 外側LED的照明色	N	無外側LED
		R	紅色
		W	白色
P	軟體授權	S	AutoVISION感測器 (僅有影像工具)
		A	AutoVISION (影像工具及條碼讀取/檢驗工具)

1b) F430-F型 500萬像素 彩色定焦相機（廣視野、中視野）：可選擇的組合

注. 500萬像素的彩色相機，僅能選擇無照明或白色照明的選項。

F430-F[XXX][Y]50C-[L][C][P]型

記號	分類	代碼	涵義
XXX	設置距離 (mm)	050	固定焦點 50mm
		081	固定焦點 81mm
		102	固定焦點 102mm
		190	固定焦點 190mm
		300	固定焦點 300mm
Y	視野	W	廣視野 (5.2mm焦距鏡頭)
		M	中視野 (7.7mm焦距鏡頭)
L	照明類型	N	標準照明 (內側照明白色LED×4/紅色LED×4、無外側LED)
		S	標準照明 (內側照明白色LED×4/紅色LED×4、無外側LED×8) * 外側LED的色調可利用"外側LED的照明色"選擇。
C	標準照明 外側LED的照明色	N	無外側LED
		W	白色
P	軟體授權	S	AutoVISION感測器 (僅有影像工具)
		A	AutoVISION (影像工具及條碼讀取/檢驗工具)

1c) F430-F型 120萬像素 黑白定焦相機（窄視野）：可選擇的組合

注. 固定焦點的窄視野鏡頭選項，唯有120萬像素黑白相機可選擇。

F430-F[XXX]N12M-[L][C][P]型

記號	分類	代碼	涵義
XXX	設置距離 (mm)	064	固定焦點 64mm
		400	固定焦點 400mm
L	照明類型	N	標準照明 (內側照明白色LED×4/紅色LED×4、無外側LED)
		S	標準照明 (內側照明白色LED×4/紅色LED×4、無外側LED×8) * 外側LED的色調可利用"外側LED的照明色"選擇。
C	標準照明 外側LED的照明色	N	無外側LED
		R	紅色
		W	白色
P	軟體授權	S	AutoVISION感測器 (僅有影像工具)
		A	AutoVISION (影像工具及條碼讀取/檢驗工具)

2a) F430-F型 30萬像素 黑白自動對焦相機（廣視野、中視野：50~300mm）：可選擇的組合**F430-F000[Y]03M-[L][C][P]型**

記號	分類	代碼	涵義
Y	視野	W	廣視野 (5.2mm焦距鏡頭)
		M	中視野 (7.7mm焦距鏡頭)
L	照明類型	N	標準照明 (內側照明白色LED×4/紅色LED×4、無外側LED)
		S	標準照明 (內側照明白色LED×4/紅色LED×4、無外側LED×8) * 外側LED的色調可利用"外側LED的照明色"選擇。
C	標準照明 外側LED的照明色	N	無外側LED
		R	紅色
		W	白色
P	軟體授權	S	AutoVISION感測器 (僅有影像工具)
		A	AutoVISION (影像工具及條碼讀取/檢驗工具)

F430-F

2b) F430-F型 120萬像素 黑白自動對焦相機 (廣視野、中視野：50~300mm、窄視野：40~150mm)

: 可選擇的組合

F430-F000[Y]12M-[L][C][P]型

記號	分類	代碼	涵義
Y	視野	W	廣視野 (5.2mm焦距鏡頭)
		M	中視野 (7.7mm焦距鏡頭)
		N	窄視野 (16mm焦距鏡頭)
L	照明類型	N	標準照明 (內側照明白色LED×4/紅色LED×4、無外側LED)
		S	標準照明 (內側照明白色LED×4/紅色LED×4、無外側LED×8) * 外側LED的色調可利用"外側LED的照明色"選擇。
C	標準照明 外側LED的照明色	N	無外側LED
		R	紅色
		W	白色
P	軟體授權	S	AutoVISION感測器 (僅有影像工具)
		A	AutoVISION (影像工具及條碼讀取/檢驗工具)

2c) F430-F型 500萬像素 彩色自動對焦相機 (廣視野、中視野: 50~300mm) :可選擇的組合

注. 窄視野自動對焦鏡頭的選項, 唯有黑白相機可選擇。

F430-F000[Y]50C-[L][C][P]型

記號	分類	代碼	涵義
Y	視野	W	廣視野 (5.2mm焦距鏡頭)
		M	中視野 (7.7mm焦距鏡頭)
L	照明類型	N	標準照明 (內側照明白色LED×4/紅色LED×4、無外側LED)
		S	標準照明 (內側照明白色LED×4/紅色LED×4、無外側LED×8) * 外側LED的色調可利用"外側LED的照明色"選擇。
C	標準照明 外側LED的照明色	N	無外側LED
		W	白色
P	軟體授權	S	AutoVISION感測器 (僅有影像工具)
		A	AutoVISION (影像工具及條碼讀取/檢驗工具)

2d) F430-F型 120萬像素 黑白自動對焦相機 (環型照明) (中視野：50~300mm、窄視野：40~150mm)

: 可選擇的組合

注. 環型照明類型僅能在自動對焦、中視野與窄視野鏡頭、120萬像素黑白相機上選擇。

F430-F000[Y]12M-R[C][P]型

記號	分類	代碼	涵義
Y	視野	M	中視野 (7.7mm焦距鏡頭)
		N	窄視野 (16mm焦距鏡頭)
C	環型照明的照明色	R	紅色
		W	白色
P	軟體授權	S	AutoVISION感測器 (僅有影像工具)
		A	AutoVISION (影像工具及條碼讀取/檢驗工具)

2e) F430-F型 120萬像素 黑白自動對焦相機 (長距離: 75~1160mm) :可選擇的組合

注. 長距離自動對焦鏡頭的選項, 唯有120萬像素黑白相機可選擇。

F430-F000L12M-[L][C][P]型

記號	分類	代碼	涵義
L	照明類型	N	標準照明 (內側照明白色LED×4/紅色LED×4、無外側LED)
		S	標準照明 (內側照明白色LED×4/紅色LED×4、無外側LED×8) * 外側LED的色調可利用"外側LED的照明色"選擇。
C	標準照明 外側LED的照明色	N	無外側LED
		R	紅色
		W	白色
P	軟體授權	S	AutoVISION感測器 (僅有影像工具)
		A	AutoVISION (影像工具及條碼讀取/檢驗工具)

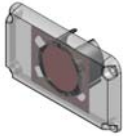
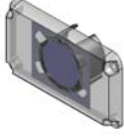
安裝金具

形狀	種類	型號
	L形支架 (角度可調整)	V430-AM0
	相機固定座	V430-AM1
	相機固定架	V430-AM2
	相機接環 (可朝上下左右移動)	V430-AM3
	絕緣底座組 (內附尼龍製螺絲與墊圈)	V430-AM4
	相機固定座 (環型照明用)	V430-AM6

標準照明用 光學選購品

形狀	種類	型號
	替換用前蓋	V430-AF10
	擴散板	V430-AF11
	偏光板	V430-AF12
	YAG濾鏡 (防止安裝在智能相機周圍的雷射產品發出之雷射光造成干擾用濾鏡。)	V430-AF4
	ESD安全蓋 (以防止靜電放電 (ESD) 導致其他電子裝置受損為目的之保護蓋)	V430-AF5

F430-F

形狀	種類	型號
	帶紅色濾鏡的前蓋 (只須通過紅色光使用)	V430-AF6
	帶藍色濾鏡的前蓋 (只須通過藍色光使用)	V430-AF7

標準照明用 光源選購品 (外側LED)

形狀	種類	型號
	紅色LED	V430-ALR
	白色LED	V430-ALW
	藍色LED	V430-ALB
	紅外線LED	V430-ALI

環型照明用光學選購品


形狀	種類	型號
	替換用前蓋 (環型照明用) (未隨附擴散板) *1	V430-AF0R
	擴散板 (環型照明用) (未隨附前蓋) *2	V430-AF1R
	偏光板 (環型照明用) *3	V430-AF2R

- *1. 環型照明類型的F430，已加裝擴散板作為標準配件。
如需更換擴散板時，請購買擴散板 (環型照明用) V430-AF1R型。
- *2. 擴散板 (環型照明用) 未隨附前蓋。
如需更換擴散板時，請購買替換用前蓋 (環型照明用) V430-AF0R型。
- *3. 偏光板 (環型照明用) 採用偏光板與前蓋一體型的構造。


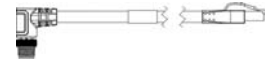
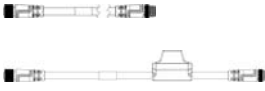
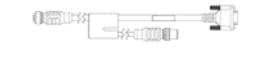

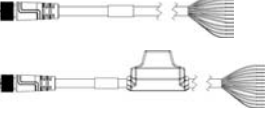


環型照明用 光源選購品

形狀	種類	型號
	紅色LED (環型照明用)	V430-ALRR
	白色LED (環型照明用)	V430-ALWR
	藍色LED (環型照明用)	V430-ALBR
	紅外線LED (環型照明用)	V430-ALIR

光學選購品 (標準照明/環型照明通用)

形狀	種類	型號
	直角鏡	V430-AF3

纜線


形狀	類別	長度/規格	型號
	<ul style="list-style-type: none"> • 乙太網路線 (耐繞曲) • 直式接頭 	1m	V430-WE-1M
		3m	V430-WE-3M
		5m	V430-WE-5M
	<ul style="list-style-type: none"> • 乙太網路線 (耐繞曲) • 朝上直角接頭 	3m	V430-WELU-3M
		<ul style="list-style-type: none"> • 乙太網路線 (耐繞曲) • 朝下直角接頭 	3m
	<ul style="list-style-type: none"> • I/O (M12 纜線 (耐繞曲)) *2 • 直式接頭 		1m
		1m	V430-WQF-1M *1
		3m	V430-WQ-3M
		5m	V430-WQ-5M
	<ul style="list-style-type: none"> • RS-232C – I/O (M12) • 雙頭纜線 (耐繞曲) • 直式接頭 	2.7m	V430-WQR-3M
	<ul style="list-style-type: none"> • 鍵盤轉接線 – I/O (M12) • 雙頭纜線 (耐繞曲) • 直式接頭 	2.7m	V430-WQK-3M
	<ul style="list-style-type: none"> • I/O (跨線 纜線 (耐繞曲)) • 直式接頭 	3m	V430-W8-3M
		3m	V430-W8F-3M *1
		5m	V430-W8-5M
		5m	V430-W8F-5M *1
	<ul style="list-style-type: none"> • I/O (跨線 纜線 (耐繞曲)) • 朝上直角接頭 	3m	V430-W8LU-3M
		3m	V430-W8LUF-3M *1
	<ul style="list-style-type: none"> • I/O (跨線 纜線 (耐繞曲)) • 朝下直角接頭 	3m	V430-W8LD-3M
		3m	V430-W8LDF-3M *1

*1. 附設濾波器纜線。

在雜訊較多的環境中使用時，請使用附設濾波器的纜線。

*2. 可作為I/O (跨線) 纜線V430-W8系列的延長線使用。

條碼檢驗選購品

形狀	種類	型號
	附有NIST可追蹤測定報告的AutoVISION檢驗校準卡	98-000265-01
	AutoVISION檢驗校準卡	98-000265-02

校準支援工具

第一次購買時請同時購買DVD及授權。亦可單獨購買DVD或授權。授權版中不包含DVD光碟。

產品名稱	分類	型號
SysmacStudio 標準版 *	安裝用DVD媒體	SYSMAC-SE200D
SysmacStudio 影像版 *	軟體授權 (單一授權版)	SYSMAC-VE001L
校準板		FZD-CAL

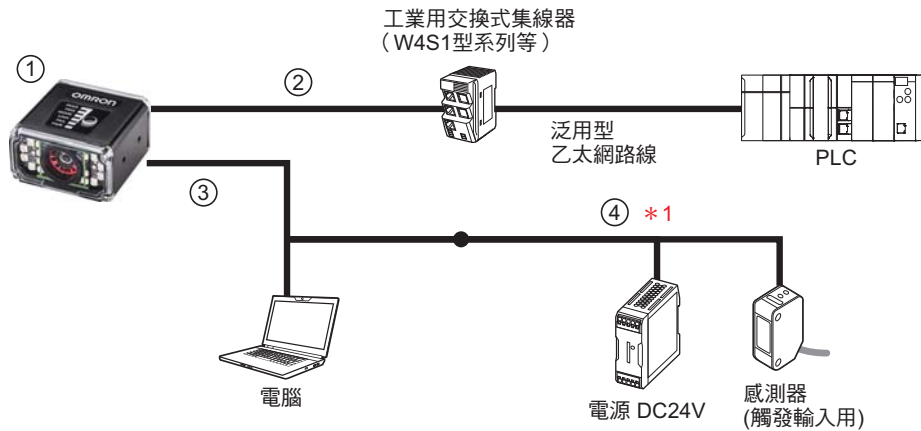
*請活用本產品的『校準版列印工具』。

F430-F

系統構成範例

透過乙太網路連接 (1)

透過乙太網路輸入指令與輸出讀取結果。
觸發器亦可由I/O (跨線) 纜線輸入。

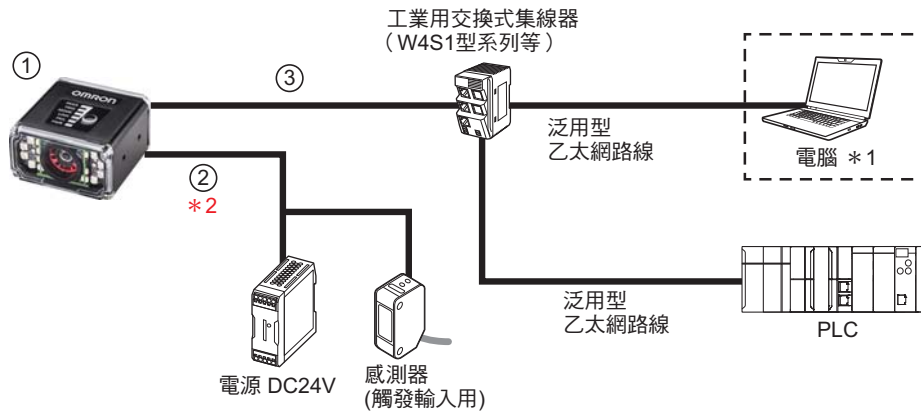


編號	種類	型號
1	智能相機	F430-F
2	乙太網路線	V430-WE-1M/-3M/-5M V430-WELU-3M V430-WELD-3M
3	鍵盤轉接線-I/O (M12 雙頭纜線)	V430-WQK-3M
4	I/O (跨線) 纜線	V430-W8-3M/-5M V430-W8F-3M/-5M V430-W8LU-3M V430-W8LUF-3M V430-W8LD-3M V430-W8LDF-3M

* 1. 如需延長V430-W8時，可使用V430-WQ纜線 (V430-WQR/V430-WQK除外)

透過乙太網路連接 (2)

透過乙太網路輸入指令與輸出讀取結果。
觸發器亦可由I/O (跨線) 纜線輸入。

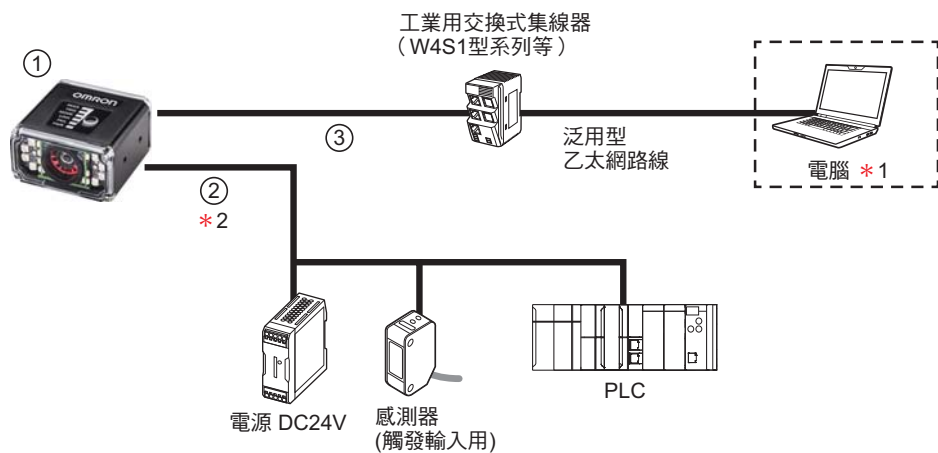


編號	種類	型號
1	智能相機	F430-F
2	I/O (跨線) 纜線	V430-W8-3M/-5M V430-W8F-3M/-5M V430-W8LU-3M V430-W8LUF-3M V430-W8LD-3M V430-W8LDF-3M
3	乙太網路線	V430-WE-1M/-3M/-5M V430-WELU-3M V430-WELD-3M

* 1. 不須顯示在監視器上時，運用期間不需連接電腦。
* 2. 如需延長V430-W8時，可使用V430-WQ纜線 (V430-WQR/V430-WQK除外)。

透過I/O連接

透過I/O輸入觸發器，以及輸出OK/NG等判定結果。

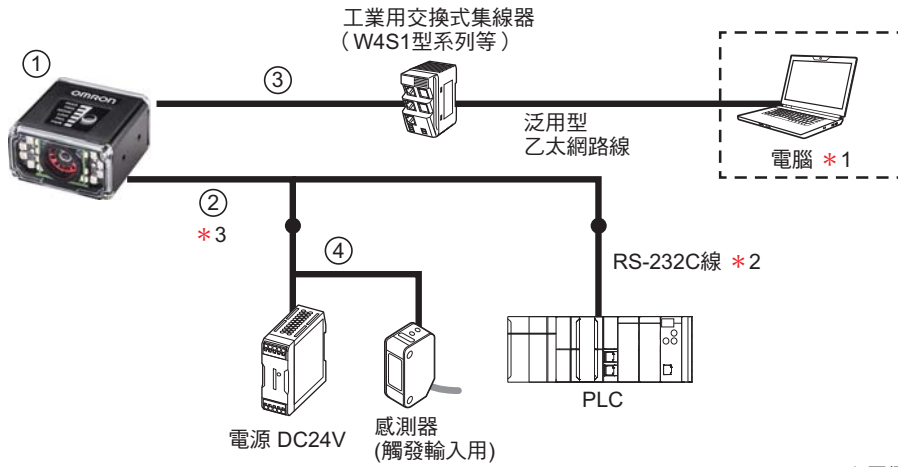


編號	種類	型號
1	智能相機	F430-F
2	I/O (跨線) 纜線	V430-W8-3M/-5M V430-W8F-3M/-5M V430-W8LU-3M V430-W8LUF-3M V430-W8LD-3M V430-W8LDF-3M
3	乙太網路線	V430-WE-1M/-3M/-5M V430-WELU-3M V430-WELD-3M

*1. 不須顯示在監視器上時，運用期間不需連接電腦。
 *2. 如需延長 V430-W8 時，可使用 V430-WQ 纜線 (V430-WQR/V430-WQK 除外)。

透過RS-232C連接 (1)

透過RS-232C輸入指令與輸出讀取結果。
觸發器亦可由I/O (跨線) 纜線輸入。

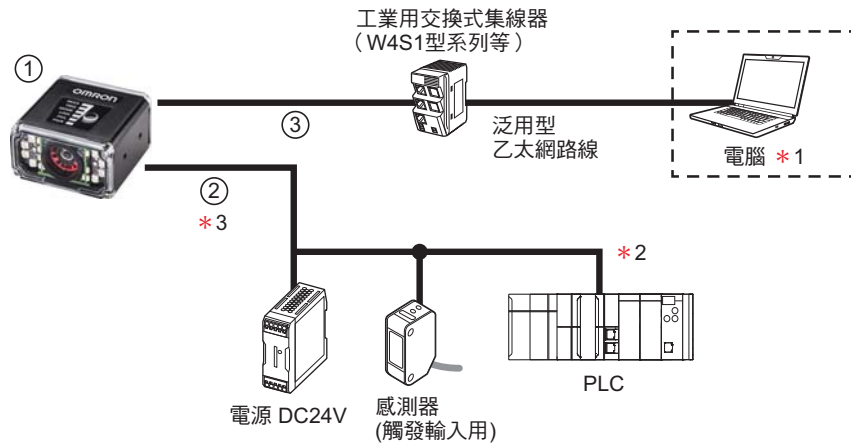


編號	種類	型號
1	智能相機	F430-F
2	RS-232C- I/O (M12) 雙頭纜線	V430-WQR-3M
3	乙太網路線	V430-WE-1M/-3M/-5M V430-WELU-3M V430-WELD-3M
4	I/O (跨線) 纜線	V430-W8-3M/-5M V430-W8F-3M/-5M V430-W8LU-3M V430-W8LUF-3M V430-W8LD-3M V430-W8LDF-3M

- * 1. 不須顯示在監視器上時，運用期間不需連接電腦。
- * 2. 與OMRON製PLC CS/CJ/NJ系列連接時，請先確認接頭的形狀與信號線 (針腳分配) 後，再進行製作。請連接雙頭纜線中的RS-232C。
參考：V430-F系列 自動對焦多功能型條碼掃描器篇 CJ系列 泛用型序列 (RS-232C) 通訊連接指南 (型錄編號：SDNC-740) 連接OMRON製機械自動控制器NX系列或電腦時，不須製作此纜線。可直接連接V430-WQR。
- * 3. 如需延長 V430-W8 時，可使用 V430-WQ 纜線 (V430-WQR/V430-WQK除外)。

透過RS-232C連接 (2)

透過RS-232C輸入指令與輸出讀取結果。
觸發器亦可由I/O (跨線) 纜線輸入。

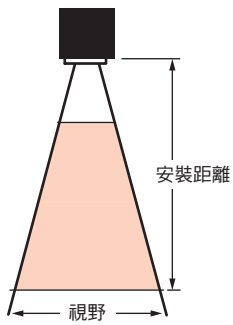


編號	種類	型號
1	智能相機	F430-F
2	I/O (跨線) 纜線	V430-W8-3M/-5M V430-W8F-3M/-5M V430-W8LU-3M V430-W8LUF-3M V430-W8LD-3M V430-W8LDF-3M
3	乙太網路線	V430-WE-1M/-3M/-5M V430-WELU-3M V430-WELD-3M

- * 1. 不須顯示在監視器上時，運用期間不需連接電腦。
- * 2. 請先確認PLC的接頭形狀與信號線 (針腳分配) 後，再對V430-W8纜線進行加工。
- * 3. 如需延長 V430-W8 時，可使用 V430-WQ 纜線 (V430-WQR/V430-WQK除外)。

視野/設置距離(參考)

視野與設置距離會因為目標物與環境而改變。



● 固定焦點的視野 (mm) - 廣視野鏡頭

設置距離 (mm)	30萬像素		120萬像素		500萬像素	
	水平	垂直	水平	垂直	水平	垂直
50	49	32	53	39	50	38
81	76	49	81	61	78	58
102	95	60	101	75	96	72
190	171	109	182	136	174	130
300	266	170	283	213	271	202

● 固定焦點的視野 (mm) - 中視野鏡頭

設置距離 (mm)	30萬像素		120萬像素		500萬像素	
	水平	垂直	水平	垂直	水平	垂直
50	34	22	36	27	35	26
81	53	34	56	42	54	40
102	66	42	70	52	67	50
190	119	76	126	95	121	90
300	185	118	196	147	188	140

● 固定焦點的視野 (mm) - 窄視野鏡頭

設置距離 (mm)	120萬像素	
	水平	垂直
64	21	15
400	118	88

F430-F

●自動對焦的視野(mm) - 廣視野鏡頭

設置距離 (mm)	30萬像素		120萬像素		500萬像素	
	水平	垂直	水平	垂直	水平	垂直
50	51	33	55	41	52	39
100	97	62	103	77	98	73
150	142	90	151	113	144	107
200	187	119	199	149	190	142
250	232	148	247	185	236	176
300	277	177	295	221	282	210

●自動對焦的視野 (mm) - 中視野鏡頭

設置距離 (mm)	30萬像素		120萬像素		500萬像素	
	水平	垂直	水平	垂直	水平	垂直
50	33	21	36	27	34	25
100	63	40	67	50	64	48
150	92	59	98	73	94	70
200	121	77	129	97	123	92
250	151	96	160	120	153	114
300	180	115	191	144	183	136

●自動對焦的視野(mm) - 窄視野鏡頭

設置距離 (mm)	120萬像素	
	水平	垂直
50	16	12
100	31	23
150	45	34

●長距離自動對焦的視野 (mm)

設置距離 (mm)	120萬像素	
	水平	垂直
75	24	18
100	31	23
200	60	45
300	89	67
400	118	88
500	147	110
600	176	132
700	204	153
800	233	175
900	262	197
1000	291	218
1200	349	262
1300	378	283
1400	407	305
1500	436	327

注. 長距離自動對焦的外側已包含依據景深計算出的參考值。實際使用時請事前使用實機進行確認。

額定值／性能

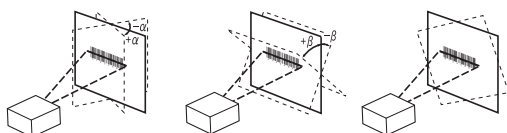
智能相機

F430-F型		F430-F□□□□03M-□□□□型	F430-F□□□□12M-□□□□型	F430-F□□□□50C-□□□□型
適用條碼 *1	條碼	Code 39、Code 128、BC412、Interleave 2 of 5、UPC/EAN、Codabar、Code 93、Pharmacode、PLANET、Postnet、Japanese Post、Australian Post、Royal Mail、Intelligent Mail、KIX		
	二維碼	Data Matrix (ECC 0-200)、QR Code、Micro QR Code、Aztec Code、DotCode		
	堆疊型條碼	PDF417、MicroPDF417、GS1 Databar (Composite、Stacked)		
讀取性能 *2	讀取位數	無最大限制 (依條寬與讀取距離而異)		
	對焦光源	藍色LED×2		
	照明	內側LED:白色×4、紅色×4 (波長: 625nm)		外側LED:紅色或白色×8 (V430-F□□□□12M-R□□□型的 情況為紅色或白色×24)
		外側LED:紅色或白色×8		
	視野、安裝距離	詳情請參閱「視野、設置距離」。		
	俯仰角 (α) *3	±30°		
	歪斜角 (β) *3	±30°		
傾斜角 (γ) *3	±180°			
影像工具		計數、量測、有/無、色彩、搜尋工具、邏輯		
條碼讀取/檢驗工具		解碼、OCR、OCV、條碼品質檢驗、字符串格式、匹配字符串		
拍攝	焦點	自動對焦或固定焦點的液態鏡頭 (廣視野= 5.2mm、中視野= 7.7mm、窄視野= 16mm)		
	解析度	752 (H) ×480 (V)	1280 (H) ×960 (V)	2592 (H) ×1944 (V)
	彩色/黑白	黑白CMOS	黑白CMOS	彩色CMOS
	快門	全域式	全域式	滾動式
	幀率	52fps	40fps	5fps
	曝光時間	50~66,667μs	50~58,825μs	50~66,667μs
影像記錄		FTP		
觸發		外部觸發器 (邊緣、等級)、通訊觸發器 (Ethernet、RS-232C)		
輸出輸入規格	輸入訊號	觸發器輸入、新增主檔:雙向、光纖絕緣、4.5~28V額定值 (10mA、DC28V時)		
	輸出訊號	3條:雙向、光纖絕緣、1~28V額定值 (ICE < 100mA、DC 24V時、由使用者限制電流)		
通訊	連接	RS-232C、Ethernet TCP/IP、EtherNet/IP™、PROFINET		
	乙太網路規格	100BASE-TX / 10BASE-T		
指示燈		PASS (綠)、TRIG (橘)、MODE (橘)、LINK (橘)、FAIL (紅)、PWR (綠)		
電源電壓		DC24V (使用電壓範圍 DC5~ 30V) *4		
消耗電流		0.18A、DC24V時 (最大)		
環境抗耐性	環境溫度範圍	工作時: 0~45°C、存放時: -50~75°C (不可結冰結露)		
	環境濕度範圍	工作時、存放時: 5%~95% (不可結露)		
	環境氣體	不應有腐蝕性氣體		
	耐振動 (耐久性)	單一振動: 10Hz~55Hz、位移0.35mm、各方向20週期隨機振動: 20Hz~2000Hz、6.295Grms、各方向30分鐘		
	耐衝擊 (耐久性)	50G、11ms、鋸齒波脈衝、X、Y、Z各方向3次		
保護等級		IEC 60529 IP65/IP67		
重量	僅本體	約68g		
	包裝重量	約174g (含包裝箱)		
外觀尺寸	主機尺寸	44.5 (W) × 44.5 (D) × 25.4 (H) mm		
	包裝尺寸	170 (W) × 117 (D) × 86 (H) mm		
附屬品		使用須知、CE規範表		
LED安全規格		IEC 62471-1: 2006風險豁免組		
安全規格		EN 61326-1:2013 FCC Part 15、Subpart B (Class B) UL60950-1 RCM、KC、EAC		
材質	外殼	鋁鑄合金、陽極處理 (黑色)		
	讀取窗	壓克力		
軟體		AutoVISION		

*1. 經本公司評估基準，可支援讀取之條碼。每次使用時，皆請在使用條件下進行評估。

*2. 未特別指定讀取性能時，以視野中央，R=∞ (平面) 進行規定。

*3. 俯仰角 歪斜角 傾斜角



*4. UL認證額定值為DC24V。最大漣波 200mV p-p

AutoVISION軟體

項目	規格
電腦最低規格要求	<ul style="list-style-type: none"> • Intel® Core™ i3處理器 (1.6GHz) • Internet Explorer 11/Google Chrome • 2GB RAM (Windows 7 SP1/Windows 7 Embedded Standard SP1) • 64GB的硬碟容量 • 32位元彩色螢幕、1366×768或1280×960 • 4.0 Windows體驗指數 (尤其是繪圖用) • USB 2.0插槽×1、網路埠×1
建議電腦規格	<ul style="list-style-type: none"> • Intel® Core™ i7處理器 (2.0GHz) • Internet Explorer 11/Google Chrome • 8GB RAM (Windows 7 SP1/Windows 10 x64) • 128GB的硬碟容量 • 32位元彩色螢幕、1920×1080 • 5.0以上的Windows體驗指數 • USB 2.0插槽×1、十億位元網路埠 (建議使用Intel晶片組) ×1

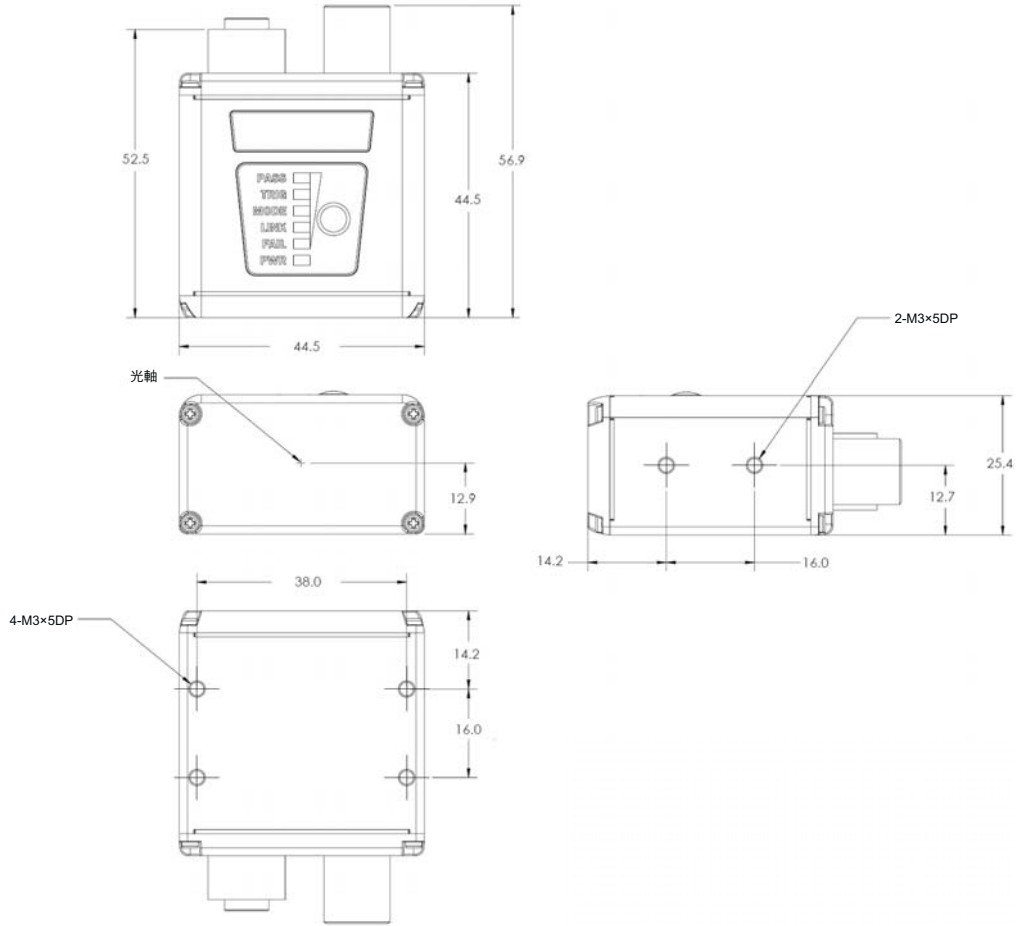
WebMonitor軟體

項目	規格
連接裝置的網頁瀏覽器	<p>支援HTML5 的瀏覽器</p> <ul style="list-style-type: none"> • Internet Explorer 11以後版本 • Google Chrome • Firefox • Mobile Safari (iPhone/iPad) • Android 裝置上的Mobile Chrome <p>已確認可支援以下瀏覽器。</p> <ul style="list-style-type: none"> • Internet Explorer 11.0.2 • Google Chrome 33.0 • Firefox 28.0 <p>補充事項：</p> <ul style="list-style-type: none"> • 不支援Windows用Safari。 • 如需使用擴充OmronWeb Monitor會議功能，建議使用Internet Explorer 11以後版本，以及Google Chrome 33以後版本。
可顯示的小工具	讀取數值、寫入數值、圖表、數值的記錄、單一影像、影像幻燈捲片、頁首 檢查計數器、裝置控制
檢查影像儲存功能	無
設定條件的變更功能	透過AutoVISION連結Microscan Link的參數 如需調整上述以外的其他條件，請使用AutoVISION軟體。

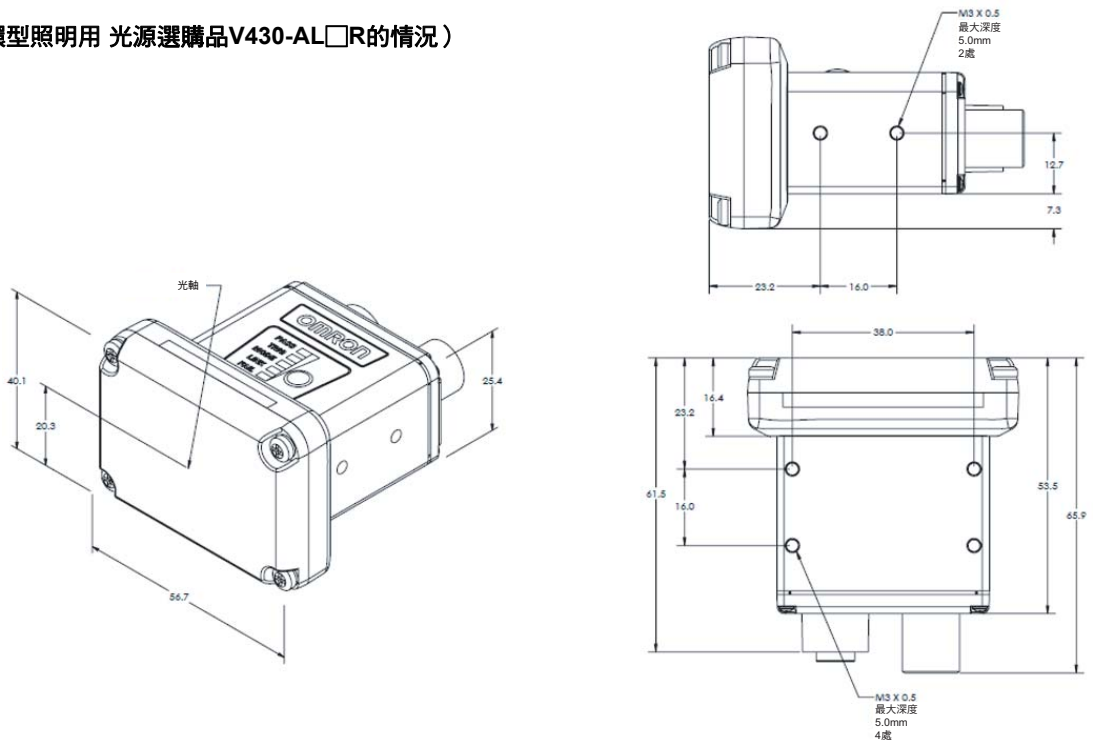
外觀尺寸

(單位: mm [英寸])

智能相機
F430-F型

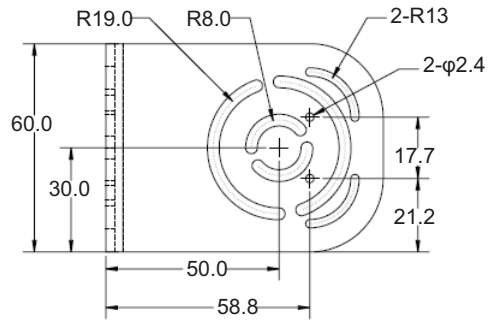


智能相機
F430-F型 (已裝上環型照明用光源選購品V430-AL□R的情況)



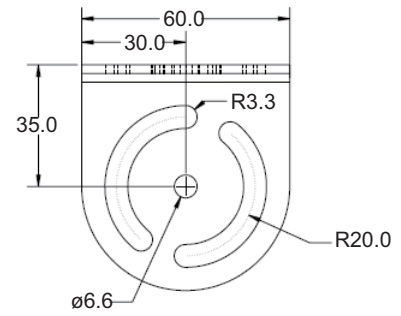
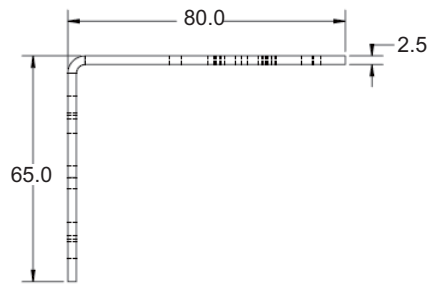
F430-F

L形支架（角度可調整） V430-AM0型

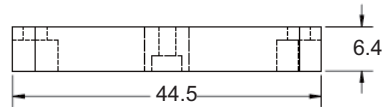


材質：SUS304
 附屬品：+螺絲（M3×6）2個
 M3用墊圈2個

以下附屬品無法在V430-F型系列上
 使用。
 +螺絲（M2×6）2個
 M2用墊圈2個

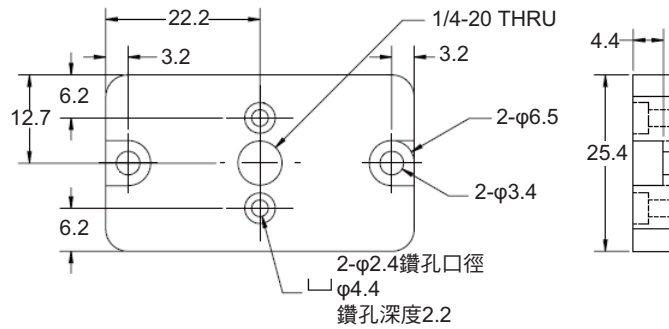


相機固定座 V430-AM1

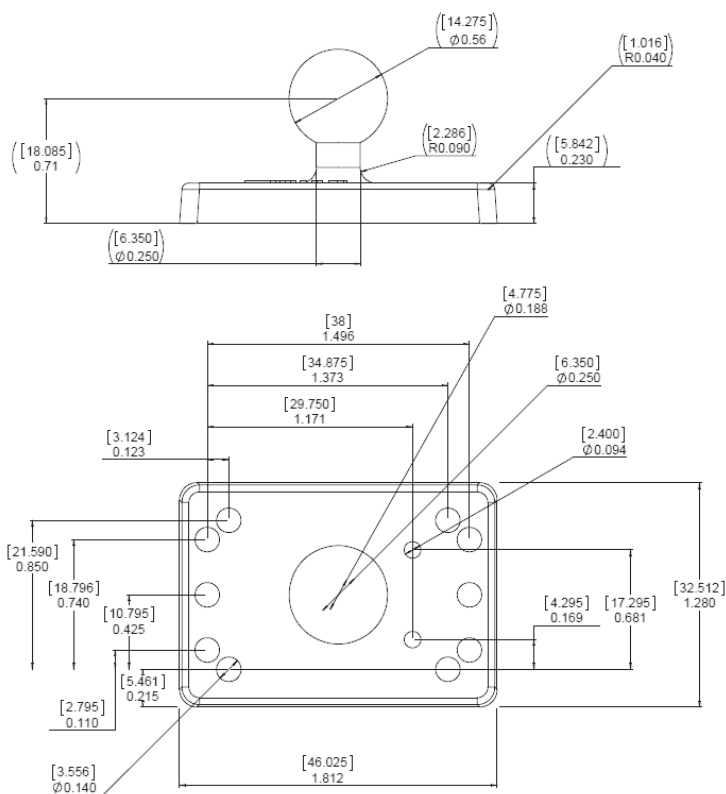


材質：鋁合金
 附屬品：六角螺絲（M3×6）2個

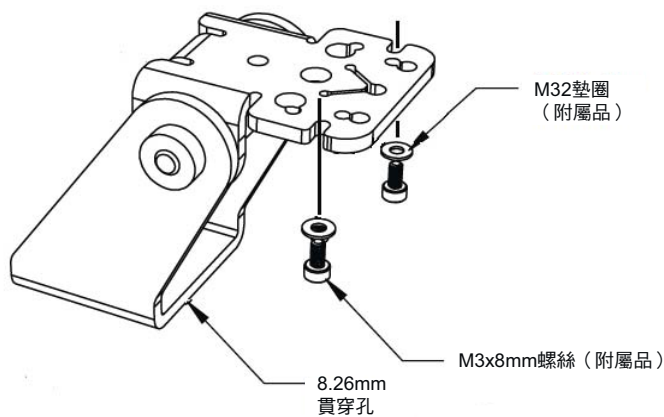
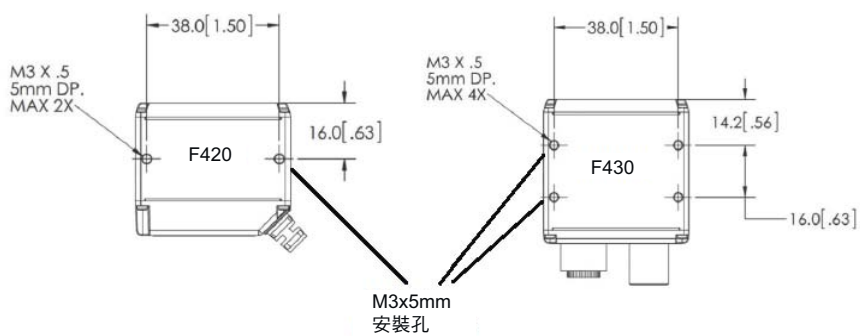
以下附屬品無法在V430-F型系列上
 使用。
 六角螺絲（M2×8）2個



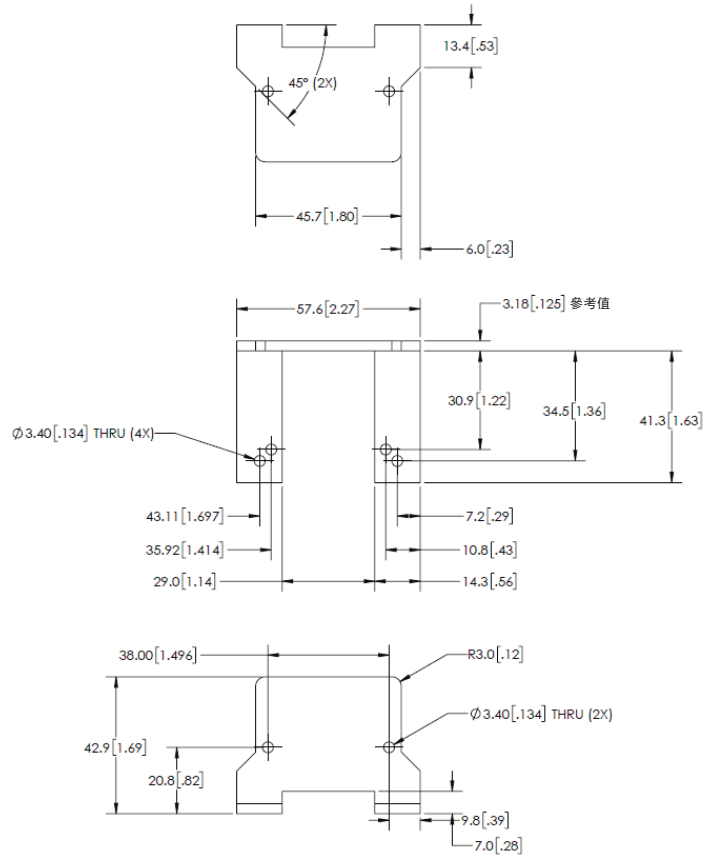
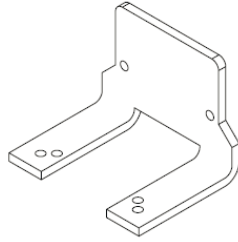
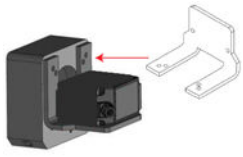
相機固定架
V430-AM2型



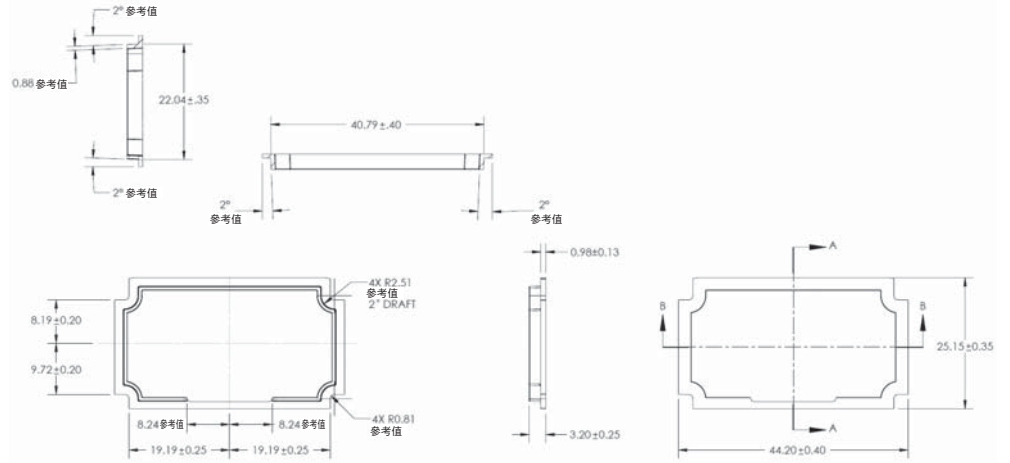
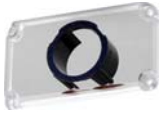
相機接環 (可朝上下左右移動)
V430-AM3



相機固定座 (環型照明用) V430-AM6型



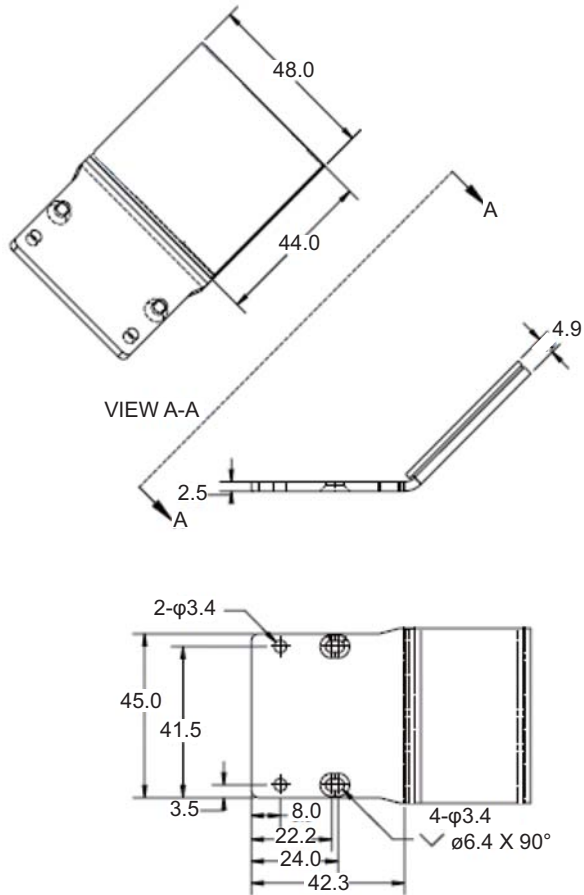
替換用前蓋
 V430-AF10型
 擴散板
 V430-AF11型
 偏光板
 V430-AF12型
 YAG濾鏡
 V430-AF4型
 ESD安全蓋
 V430-AF5型



直角鏡
 V430-AF3



材質
 支架：鋁
 鏡片：玻璃

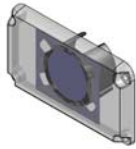


F430-F

附設紅色濾鏡的前蓋
V430-AF6型



附設藍色濾鏡的前蓋
V430-AF7型

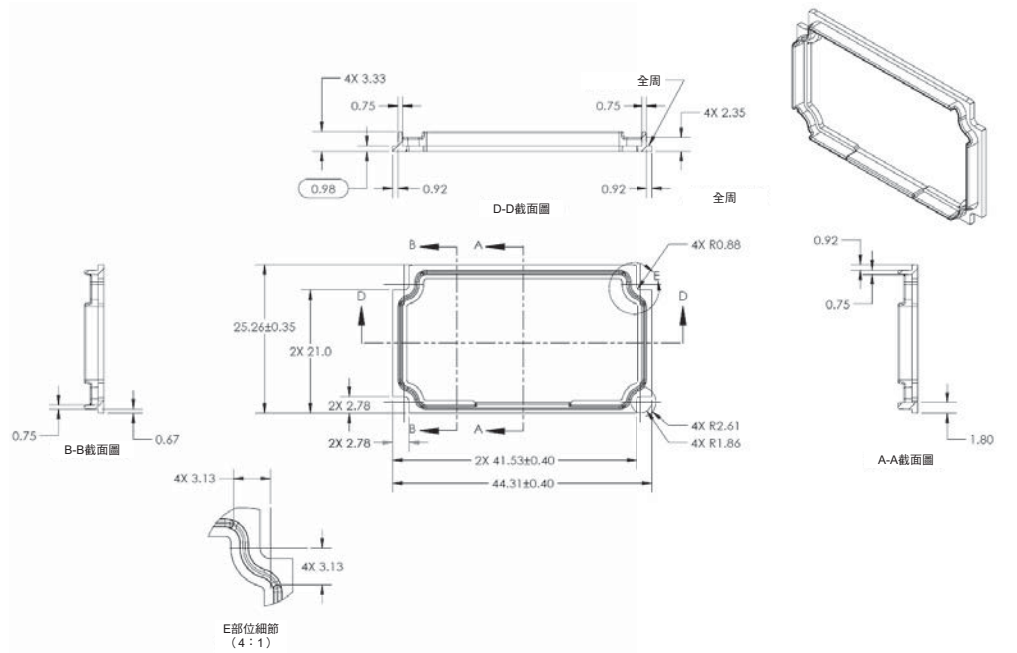
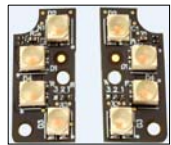


紅色內建LED
V430-ALR型

白色內建LED
V430-ALW型

藍色內建LED
V430-ALB型

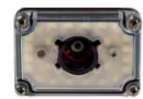
紅外線內建LED
V430-ALI型



替換用前蓋（環型照明用）
V430-AF0R型

擴散板（環型照明用）
V430-AF1R型

偏光板（環型照明用）
V430-AF2R型

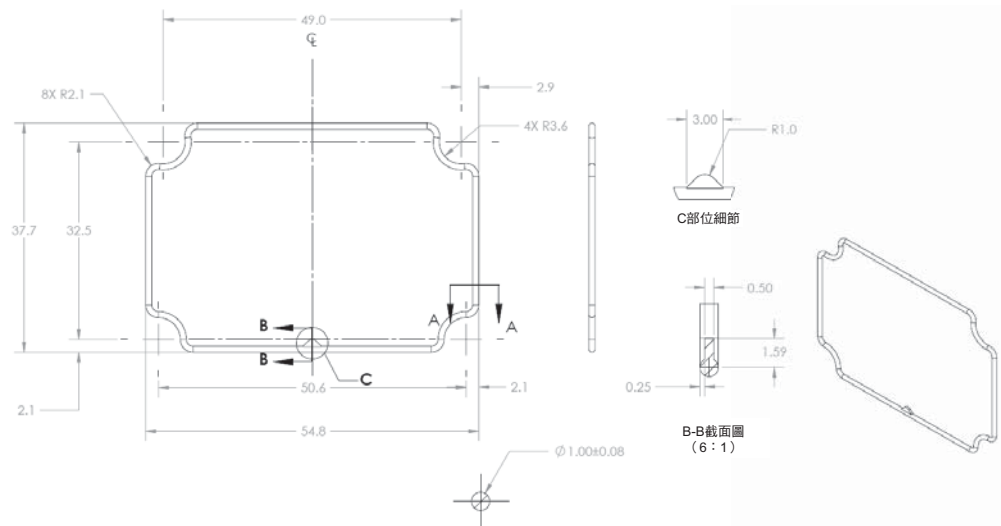
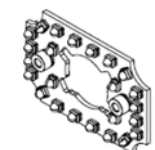


紅色內建LED（環型照明用）
V430-ALRR型

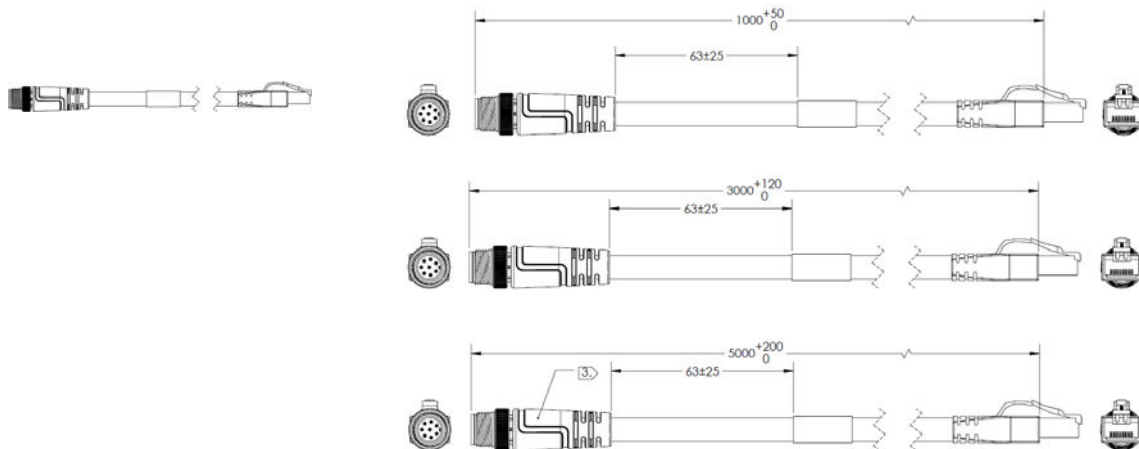
白色內建LED（環型照明用）
V430-ALWR型

藍色內建LED（環型照明用）
V430-ALBR型

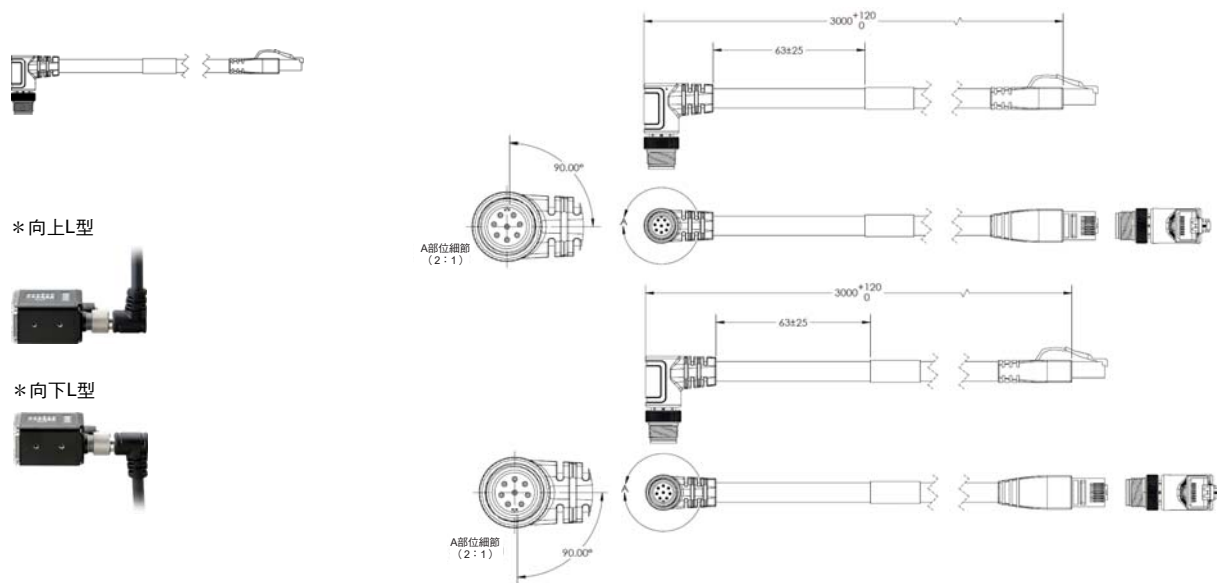
紅外線內建LED（環型照明用）
V430-ALIR型



乙太網路線
直式接頭 (1m/3m/5m)
V430-WE-1M型
V430-WE-3M型
V430-WE-5M型



乙太網路線
直角型接頭 (3m)
V430-WELU-3M型 (向上直角) *
V430-WELD-3M型 (向下直角) *



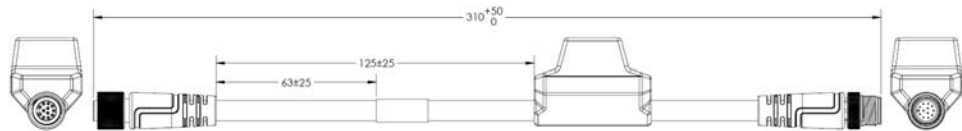
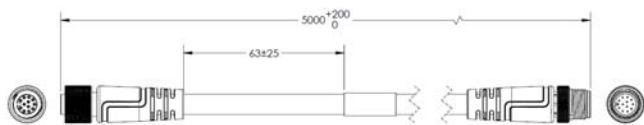
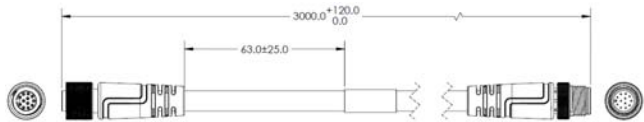
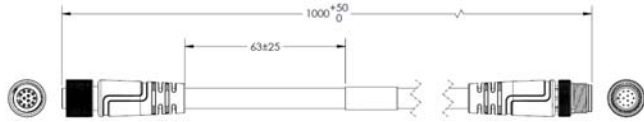
* 向上L型

* 向下L型

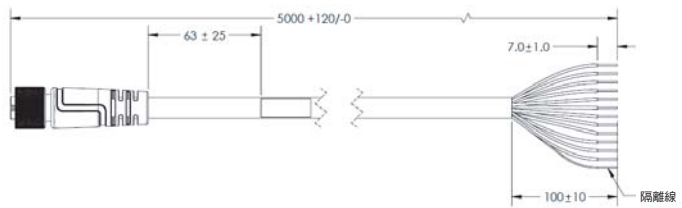
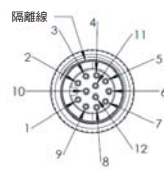
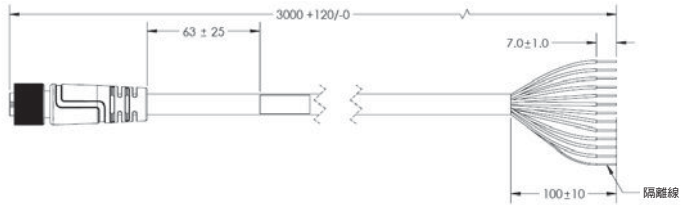
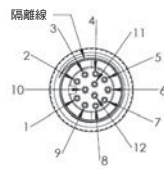
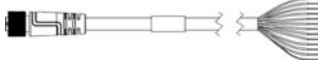
F430-F

I/O (M12) 纜線
直式接頭 (1m/3m/5m)
V430-WQ-1M型
V430-WQ-3M型
V430-WQ-5M型

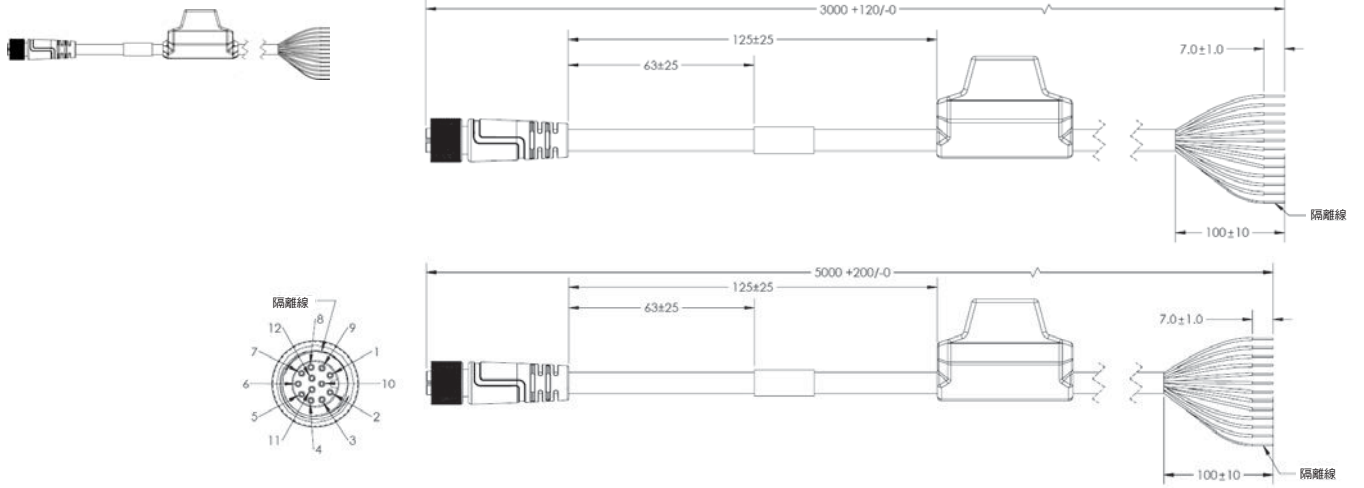
抗雜訊纜線
V430-WQF-1M型



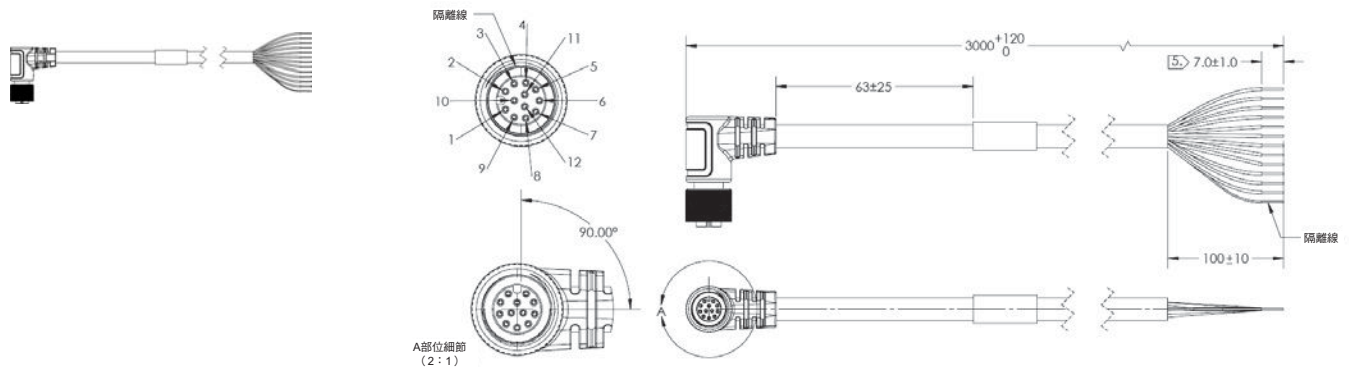
I/O (跨線) 纜線
直式接頭 (3m/5m)
V430-W8-3M型
V430-W8-5M型



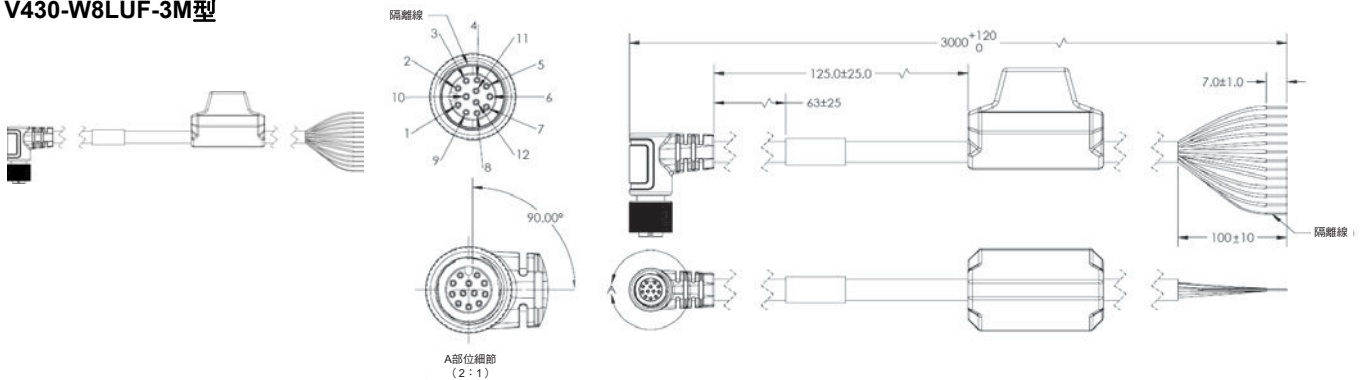
I/O (跨線) 纜線
 直式接頭 (3m/5m)
 抗雜訊纜線
 V430-W8F-3M型
 V430-W8F-5M型



I/O (跨線) 纜線
 向上直角接頭 (3m)
 抗雜訊纜線
 V430-W8LU-3M型

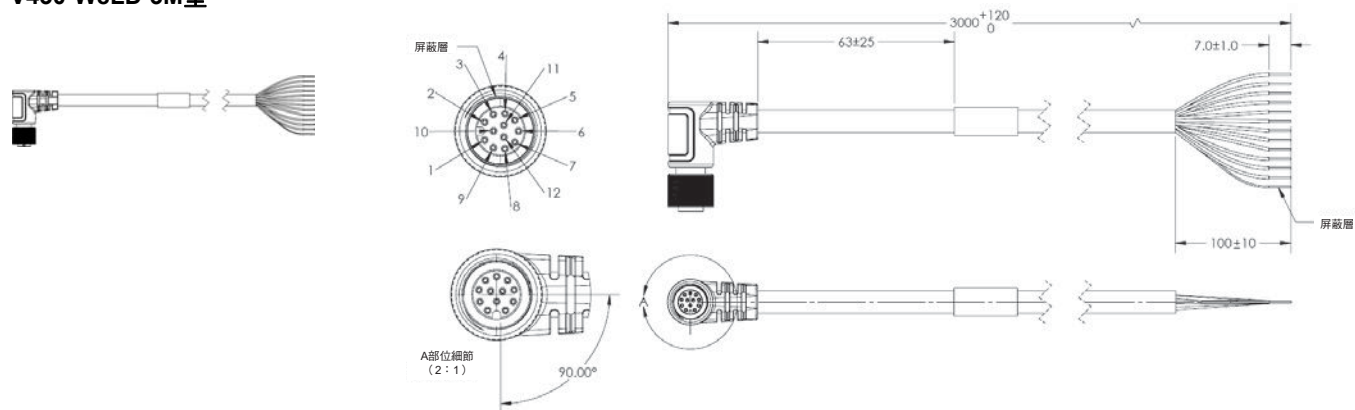


I/O (跨線) 纜線
 向上直角接頭 (3m)
 抗雜訊纜線
 V430-W8LUF-3M型

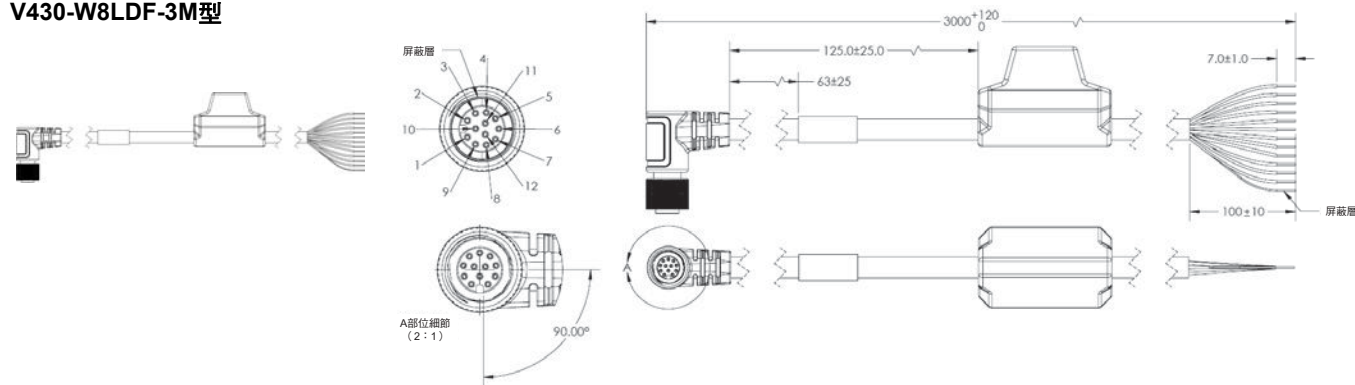


F430-F

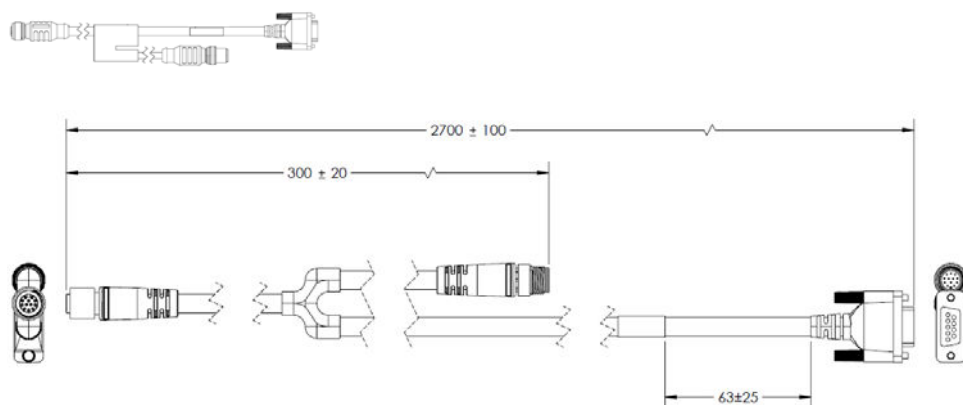
I/O (跨線) 纜線
 向下直直接頭 (3m)
 V430-W8LD-3M型



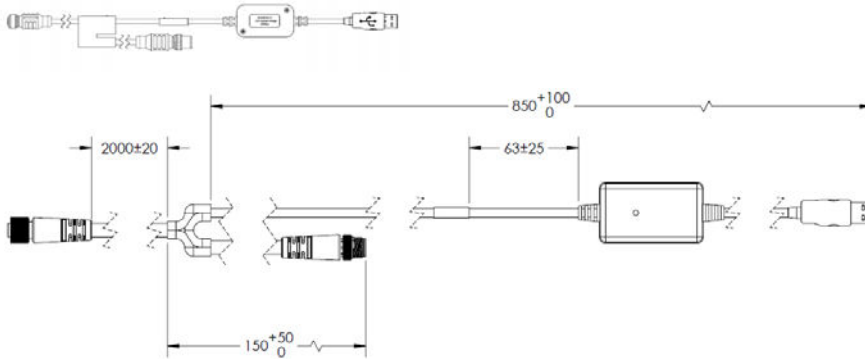
I/O (跨線) 纜線
 向下直直接頭 (3m)
 抗雜訊纜線
 V430-W8LDF-3M型



RS-232C- I/O (M12) 雙頭纜線
 直式接頭 (2.7m)
 V430-WQR-3M型



鍵盤轉接線-I/O (M12) 雙頭纜線
直式接頭 (2.7m)
V430-WQK-3M型



相關手冊

手冊編號	型號	手冊名稱
SDNC-746	F320-F、F330-F、F420-F、F430-F	MicroHAWK F320-F/F330-F/F420-F/F430-F智能相機使用者手冊

MicroHAWK F420-F系列

同級產品中尺寸最小*的智能相機

- 利用AutoVision軟體輕鬆設定檢查條件
- 配備自動對焦功能
- Serial RS-232C、USB、Ethernet over USB
- IP54標準

* 內建放大器之智能相機的情況。
2019年10月本公司的調查結果。



種類

智能相機 產品一覽表

類別	焦點類型	像素數	視野	讀取距離 (mm)	照明	軟體授權
黑白	固定焦點	30萬像素、 120萬像素	廣視野、中視野	50、81、102、190、 300	無、紅色、白色	S、A
		120萬像素	窄視野	64、400	無、紅色、白色	S、A
	自動對焦	30萬像素	廣視野、中視野	自動對焦 50~300mm	無、紅色、白色	S、A
		30萬像素、 120萬像素	廣視野、中視野、 窄視野	自動對焦 50~300mm	無、紅色、白色	S、A
	長距離 自動對焦	120萬像素	窄視野	自動對焦 75~1160mm	無、紅色、白色	S、A
彩色	固定焦點	500萬像素	廣視野、中視野	50、81、102、190、 300	無、白色	S、A
	自動對焦	500萬像素	廣視野、中視野	自動對焦 50~300mm	無、白色	S、A

● 軟體授權

軟體授權	功能	可使用的工具
A授權	影像工具 + 條碼讀取/檢驗工具	計數、量測、有/無、色彩*、搜尋工具、解碼、 條碼品質檢驗、OCR、OCV、字符串格式、匹配字符串、邏輯
S授權	影像工具	計數、量測、有/無、色彩*、搜尋工具、邏輯

* 僅能在500萬像素類型上使用

類別

(1) 定焦相機

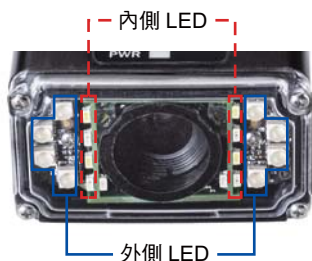
- a) F420-F型 120萬像素/30萬像素 黑白定焦相機（廣視野、中視野）
- b) F420-F型 500萬像素 彩色定焦相機（廣視野、中視野）
- c) F420-F型 120萬像素 黑白定焦相機（窄視野）

(2) 自動對焦相機

- a) F420-F型 30萬像素 黑白自動對焦相機（廣視野、中視野: 50~300mm）
- b) F420-F型 120萬像素 黑白自動對焦相機（廣視野、中視野: 50~300mm、窄視野: 40~150mm）
- c) F420-F型 500萬像素 彩色自動對焦相機（廣視野、中視野 50~300mm）
- d) F420-F型 120萬像素 黑白自動對焦相機（長距離: 75~1160 mm）

用語解說

● 照明



1a) F420-F型 120萬像素/30萬像素 黑白定焦相機（廣視野、中視野）：可選擇的組合

F420-F[XXX][Y][ZZZ]-[L][C][P]型

記號	分類	代碼	涵義
XXX	設置距離 (mm)	050	固定焦點 50mm
		081	固定焦點 81mm
		102	固定焦點 102mm
		190	固定焦點 190mm
		300	固定焦點 300mm
Y	視野	W	廣視野 (5.2mm焦距鏡頭)
		M	中視野 (7.7mm焦距鏡頭)
ZZZ	像素數	03M	752×480 (30萬像素)、黑白感測器、全域快門
		12M	1280×960 (120萬像素)、黑白感測器、全域快門
L	照明類型	N	標準照明 (內側照明白色LED×4/紅色LED×4、無外側LED)
		S	標準照明 (內側照明白色LED×4/紅色LED×4、無外側LED×8) * 外側LED的色調可利用"外側LED的照明色"選擇。
C	外側LED的照明色	N	無外側LED
		R	紅色
		W	白色
P	軟體授權	S	AutoVISION感測器 (僅有影像工具)
		A	AutoVISION (影像工具及條碼讀取/檢驗工具)

F420-F

1b) F420-F型 500萬像素 彩色定焦相機（廣視野、中視野）：可選擇的組合

注. 500萬像素的彩色相機，僅能選擇無照明或白色照明的選項。

F420-F[XXX][Y]50C-[L][C][P]型

記號	分類	代碼	涵義
XXX	設置距離（mm）	050	固定焦點 50mm
		081	固定焦點 81mm
		102	固定焦點 102mm
		190	固定焦點 190mm
		300	固定焦點 300mm
Y	視野	W	廣視野（5.2mm焦距鏡頭）
		M	中視野（7.7mm焦距鏡頭）
L	照明類型	N	標準照明（內側照明白色LED×4/紅色LED×4、無外側LED）
		S	標準照明（內側照明白色LED×4/紅色LED×4、無外側LED×8） * 外側LED的色調可利用"外側LED的照明色"選擇。
C	外側LED的照明色	N	無外側LED
		W	白色
P	軟體授權	S	AutoVISION感測器（僅有影像工具）
		A	AutoVISION（影像工具及條碼讀取/檢驗工具）

1c) F420-F型 120萬像素 黑白定焦相機（窄視野）：可選擇的組合

注. 固定焦點的窄視野鏡頭選項，唯有120萬像素黑白相機可選擇。

F420-F[XXX]N12M-[L][C][P]型

記號	分類	代碼	涵義
XXX	設置距離（mm）	064	固定焦點 64mm
		400	固定焦點 400mm
L	照明類型	N	標準照明（內側照明白色LED×4/紅色LED×4、無外側LED）
		S	標準照明（內側照明白色LED×4/紅色LED×4、無外側LED×8） * 外側LED的色調可利用"外側LED的照明色"選擇。
C	外側LED的照明色	N	無外側LED
		R	紅色
		W	白色
P	軟體授權	S	AutoVISION感測器（僅有影像工具）
		A	AutoVISION（影像工具及條碼讀取/檢驗工具）

2a) F420-F型 30萬像素 黑白自動對焦相機（廣視野、中視野：50~300mm）：可選擇的組合

F420-F000[Y]03M-[L][C][P]型

記號	分類	代碼	涵義
Y	視野	W	廣視野（5.2mm焦距鏡頭）
		M	中視野（7.7mm焦距鏡頭）
L	照明類型	N	標準照明（內側照明白色LED×4/紅色LED×4、無外側LED）
		S	標準照明（內側照明白色LED×4/紅色LED×4、無外側LED×8） * 外側LED的色調可利用"外側LED的照明色"選擇。
C	外側LED的照明色	N	無外側LED
		R	紅色
		W	白色
P	軟體授權	S	AutoVISION感測器（僅有影像工具）
		A	AutoVISION（影像工具及條碼讀取/檢驗工具）

2b) F420-F型 120萬像素 黑白自動對焦相機（廣視野、中視野：50~300mm、窄視野：40~150mm）

：可選擇的組合

F420-F000[Y]12M-[L][C][P]型

記號	分類	代碼	涵義
Y	視野	W	廣視野（5.2mm焦距鏡頭）
		M	中視野（7.7mm焦距鏡頭）
		N	窄視野（16mm焦距鏡頭）
L	照明類型	N	標準照明（內側照明白色LED×4/紅色LED×4、無外側LED）
		S	標準照明（內側照明白色LED×4/紅色LED×4、無外側LED×8） * 外側LED的色調可利用"外側LED的照明色"選擇。
C	外側LED的照明色	N	無外側LED
		R	紅色
		W	白色
P	軟體授權	S	AutoVISION感測器（僅有影像工具）
		A	AutoVISION（影像工具及條碼讀取/檢驗工具）

2c) F420-F型 500萬像素 彩色自動對焦相機（廣視野、中視野：50~300mm）：可選擇的組合

注. 窄視野自動對焦鏡頭的選項，唯有黑白相機可選擇。

F420-F000[Y]50C-[L][C][P]型

記號	分類	代碼	涵義
Y	視野	W	廣視野（5.2mm焦距鏡頭）
		M	中視野（7.7mm焦距鏡頭）
L	照明類型	N	標準照明（內側照明白色LED×4/紅色LED×4、無外側LED）
		S	標準照明（內側照明白色LED×4/紅色LED×4、無外側LED×8） * 外側LED的色調可利用"外側LED的照明色"選擇。
C	外側LED的照明色	N	無外側LED
		W	白色
P	軟體授權	S	AutoVISION感測器（僅有影像工具）
		A	AutoVISION（影像工具及條碼讀取/檢驗工具）

2d) F420-F型 120萬像素 黑白自動對焦相機（長距離：75~1160 mm）：可選擇的組合

注. 長距離自動對焦鏡頭的選項，唯有120萬像素黑白相機可選擇。

F420-F000L12M-[L][C][P]型

記號	分類	代碼	涵義
L	照明類型	N	標準照明（內側照明白色LED×4/紅色LED×4、無外側LED）
		S	標準照明（內側照明白色LED×4/紅色LED×4、無外側LED×8） * 外側LED的色調可利用"外側LED的照明色"選擇。
C	外側LED的照明色	N	無外側LED
		R	紅色
		W	白色
P	軟體授權	S	AutoVISION感測器（僅有影像工具）
		A	AutoVISION（影像工具及條碼讀取/檢驗工具）

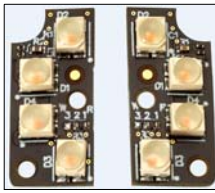
安裝金具

形狀	種類	型號
	L形支架（角度可調整）	V430-AM0
	相機固定座	V430-AM1
	相機固定架	V430-AM2
	相機接環（可朝上下左右移動）	V430-AM3
	絕緣底座組 （內附尼龍製螺絲與墊圈）	V430-AM4

光學部品選購品

形狀	種類	型號
	替換用前蓋	V430-AF10
	擴散板	V430-AF11
	偏光板	V430-AF12
	直角鏡	V430-AF3
	YAG濾鏡 (防止安裝在智能相機周圍的雷射產品發出之雷射光造成干擾用濾鏡。)	V430-AF4
	ESD安全蓋 (以防止靜電放電 (ESD) 導致其他電子裝置受損為目的之保護蓋)	V430-AF5
	附設紅色濾鏡的前蓋 (於僅希望讓紅色光線穿透時使用)	V430-AF6
	附設藍色濾鏡的前蓋 (於僅希望讓藍色光線穿透時使用)	V430-AF7

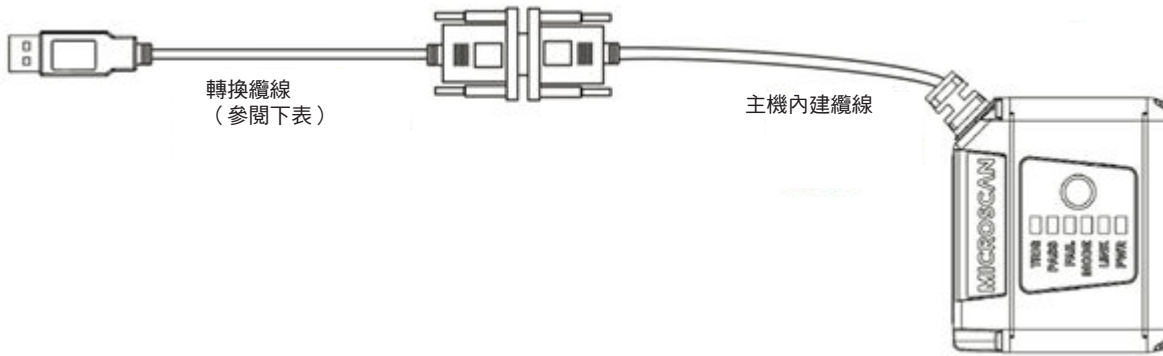
照明用光源選購品 (外側LED)

形狀	種類	型號
	紅色LED	V430-ALR
	白色LED	V430-ALW
	藍色LED	V430-ALB
	紅外線LED	V430-ALI

纜線


為最大限度地發揮速度和照明光亮的性能，需要外部電源。

外部電源可用電纜分為電源配套型和單獨搭配型，用戶可按需求選用。



形狀	種類	類型	長度／規格	型號
 USB纜線 連接上層設備	USB分接線 (無外部電源)	僅有纜線	1m	V420-WUB-1M
 USB纜線 連接上層設備 電源 (V420-AC1的範例)	USB分接線 (連接外部電源用)	纜線/電源組	—	V420-AC1
		僅有纜線	1m	V420-WUX-1M
		僅有電源 (AC變壓器)	2m	97-9000006-01
 連接上層設備 電源 (V420-AC0的範例)	RS-232C分接線 (連接外部電源用)	纜線/電源組	—	V420-AC0
		僅有纜線	1m	V420-WRX-1M
		僅有電源 (AC變壓器)	2m	97-9000006-01
 I/O USB纜線 連接上層設備 連接電源 (V420-WU8X-1M的範例)	USB分接線 (I/O分接與連接電源用)	纜線/電源組	—	V420-AC2
		僅有纜線	1m	V420-WU8X-1M
		僅有電源 (AC變壓器)	2m	97-000011-02
		I/O纜線	—	61-000151-01
 I/O USB分接 連接電源 RS-232C分接 (V420-WRU8X-1M的範例)	RS-232C分接線 (I/O、USB分接 與連接電源用)	僅有纜線	1m	V420-WRU8X-1M
		僅有電源 (AC變壓器)	2m	97-000011-02

條碼檢驗選購品

形狀	種類	型號
	附有NIST可追蹤測定報告的AutoVISION檢驗校準卡	98-000265-01
	AutoVISION檢驗校準卡	98-000265-02

校準支援工具

第一次購買時請同時購買DVD及授權。亦可單獨購買DVD或授權。授權版中不包含DVD光碟。

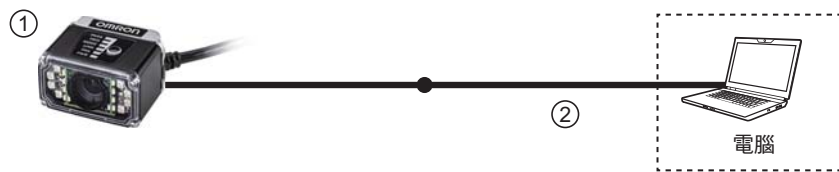
產品名稱	分類	型號
SysmacStudio 標準版*	安裝用DVD媒體	SYSMAC-SE200D
SysmacStudio 影像版*	軟體授權（單一授權版）	SYSMAC-VE001L
校準板		FZD-CAL

*請活用本產品的『校準版列印工具』。

F420-F

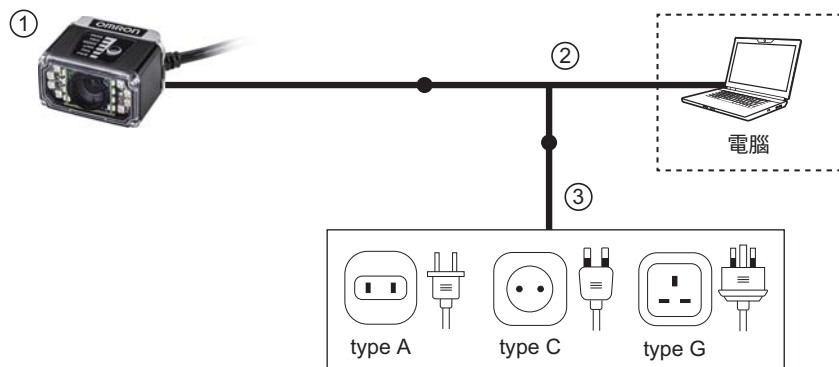
系統構成範例

透過USB連接 (1)



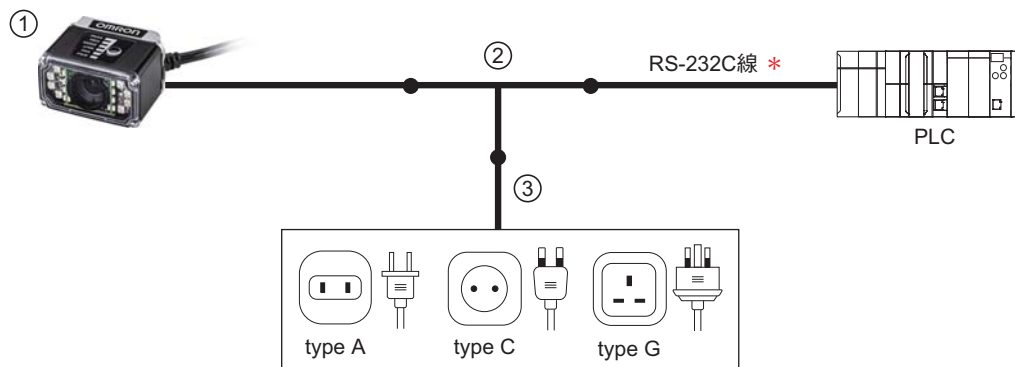
編號	種類	型號
1	智能相機	F420-F
2	USB分接線 (無外部電源)	V420-WUB-1M

透過USB連接 (2)



編號	種類	型號
1	智能相機	F420-F
2	USB分接線 (連接外部電源用)	V420-WUX-1M
3	電源	97-9000006-01

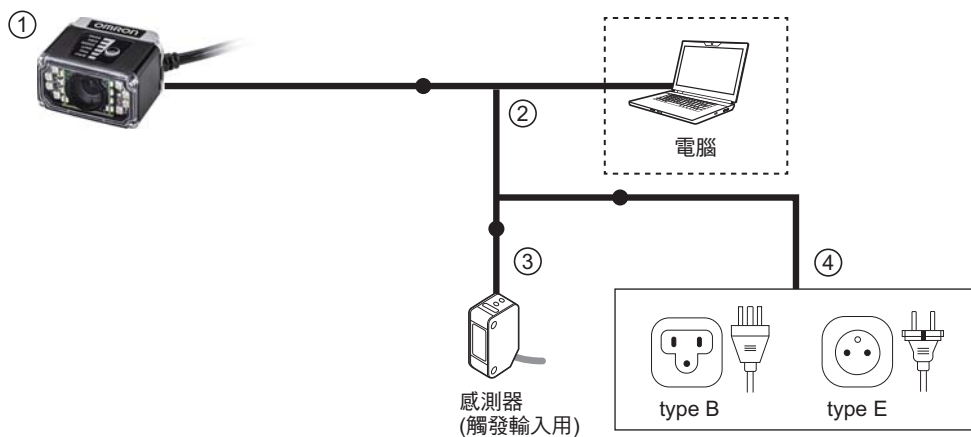
透過RS-232C連接



編號	種類	型號
1	智能相機	F420-F
2	RS-232C分接線 (連接外部電源用)	V420-WRX-1M
3	電源	97-9000006-01

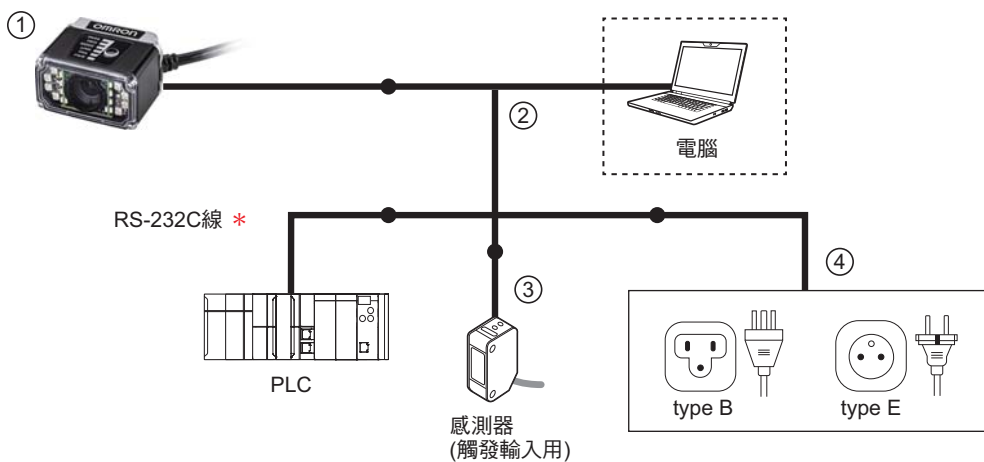
* 請先確認 PLC 接頭的形狀與信號線 (針腳分配) 後, 再對纜線進行加工。
詳情請瀏覽使用者手冊 (SDNC-746)。

透過USB、I/O連接



編號	種類	型號
1	智能相機	F420-F
2	USB分接線 (IO分接與連接電源用)	V420-WU8X-1M
3	I/O纜線	61-000151-01
4	電源	97-900011-02

透過USB、I/O、RS-232C連接



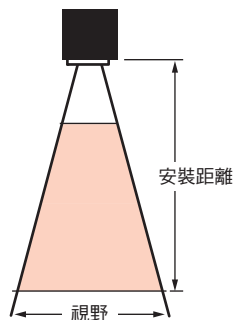
編號	種類	型號
1	智能相機	F420-F
2	RS-232C分接線 (I/O、USB分接、以及連接電源用)	V420-WRU8X-1M
3	I/O纜線	61-000151-01
4	電源	97-900011-02

* 請先確認PLC接頭的形狀與信號線 (針腳分配) 後，再對纜線進行加工。詳情請瀏覽使用者手冊 (SDNC-746)。

F420-F

視野/設置距離(參考)

視野與設置距離會因為目標物與環境而改變。



● 固定焦點的視野 (mm) - 廣視野鏡頭

設置距離 (mm)	30萬像素		120萬像素		500萬像素	
	水平	垂直	水平	垂直	水平	垂直
50	49	32	53	39	50	38
81	76	49	81	61	78	58
102	95	60	101	75	96	72
190	171	109	182	136	174	130
300	266	170	283	213	271	202

● 固定焦點的視野 (mm) - 中視野鏡頭

設置距離 (mm)	30萬像素		120萬像素		500萬像素	
	水平	垂直	水平	垂直	水平	垂直
50	34	22	36	27	35	26
81	53	34	56	42	54	40
102	66	42	70	52	67	50
190	119	76	126	95	121	90
300	185	118	196	147	188	140

● 固定焦點的視野 (mm) - 窄視野鏡頭

設置距離 (mm)	120萬像素	
	水平	垂直
64	21	15
400	118	88

●自動對焦的視野(mm) - 廣視野鏡頭

設置距離 (mm)	30萬像素		120萬像素		500萬像素	
	水平	垂直	水平	垂直	水平	垂直
50	51	33	55	41	52	39
100	97	62	103	77	98	73
150	142	90	151	113	144	107
200	187	119	199	149	190	142
250	232	148	247	185	236	176
300	277	177	295	221	282	210

●自動對焦的視野 (mm) - 中視野鏡頭

設置距離 (mm)	30萬像素		120萬像素		500萬像素	
	水平	垂直	水平	垂直	水平	垂直
50	33	21	36	27	34	25
100	63	40	67	50	64	48
150	92	59	98	73	94	70
200	121	77	129	97	123	92
250	151	96	160	120	153	114
300	180	115	191	144	183	136

●自動對焦的視野(mm) - 窄視野鏡頭

設置距離 (mm)	120萬像素	
	水平	垂直
50	16	12
100	31	23
150	45	34

●長距離自動對焦的視野 (mm)

設置距離 (mm)	120萬像素	
	水平	垂直
75	24	18
100	31	23
200	60	45
300	89	67
400	118	88
500	147	110
600	176	132
700	204	153
800	233	175
900	262	197
1000	291	218
1200	349	262
1300	378	283
1400	407	305
1500	436	327

注. 長距離自動對焦的外側已包含依據景深計算出的參考值。實際使用時請事前使用實機進行確認。

F420-F

額定值／性能

智能相機

F420-F		F420-F□□□□03M-□□□□型	F420-F□□□□12M-□□□□型	F420-F□□□□50C-□□□□型
適用條碼 *1	條碼	Code 39、Code 128、BC412、Interleave 2 of 5、UPC/EAN、Codabar、Code 93、Pharmacode、PLANET、Postnet、Japanese Post、Australian Post、Royal Mail、Intelligent Mail、KIX		
	二維碼	Data Matrix (ECC 0-200)、QR Code、Micro QR Code、Aztec Code、DotCode		
	堆疊型條碼	PDF417、MicroPDF417、GS1 Databar (Composite、Stacked)		
讀取性能 *2	讀取位數	無最大限制 (依條寬與讀取距離而異)		
	照準光源	藍色LED×2		
	照明	內側LED：白色×4、紅色×4 (波長: 625nm)		
		外側LED：紅色或白色×8	外側LED：紅色或白色×8	外側LED：白色×8
	視野、安裝距離	詳情請參閱「視野、設置距離」。		
	俯仰角 (α) *3	±30°		
	歪斜角 (β) *3	±30°		
傾斜角 (γ) *3	±180°			
影像工具	計數、量測、有/無、色彩、搜尋工具、邏輯			
條碼讀取/檢驗工具	解碼、OCR、OCV、條碼品質驗證、字符串格式、匹配字符串			
拍攝	焦點	自動對焦或固定焦點的液態鏡頭 (廣視野= 5.2mm、中視野= 7.7mm、窄視野= 16mm)		
	解析度	752 (H) ×480 (V)	1280 (H) ×960 (V)	2592 (H) ×1944 (V)
	彩色/黑白	黑白CMOS	黑白CMOS	彩色CMOS
	快門	全域式	全域式	滾動式
	幀率	52fps	40fps	5fps
	曝光時間	50~66,667μs	50~58,825μs	50~66,667μs
影像記錄	FTP			
觸發	外部觸發器 (邊緣、等級)、通訊觸發器 (Ethernet、RS-232C)			
輸出輸入規格	輸入訊號	觸發器輸入、新增主檔: 5~28V額定值 (0.16mA、DC 5V時)、預設值: 3.3V額定值 (0mA、3.3V時)		
	輸出訊號	3條: 5V TTL相容、漏電流10mA、源電流10mA		
通訊	連接	RS-232C、USB 2.0 High Speed、Ethernet over USB/HID		
	乙太網路規格	100BASE-TX / 10BASE-T		
指示燈	PASS (綠)、TRIG (橘)、MODE (橘)、LINK (橘)、FAIL (紅)、PWR (綠)			
電源電壓	DC5V ±5%			
消耗電流	650mA、DC 5V時 (最大)			
環境抗耐性	環境溫度範圍	工作時: 0~45°C、存放時: -50~75°C (不可結冰結露)		
	環境濕度範圍	工作時、存放時: 5%~95% (不可結露)		
	環境氣體	不應有腐蝕性氣體		
	耐振動 (耐久性)	單一振動: 10Hz~55Hz、位移0.35mm、各方向20個週期隨機振動: 20Hz~2000Hz、6.295Grms、各方向30分鐘		
	耐衝擊 (耐久性)	50G、11ms、鋸齒波脈衝、X、Y、Z各方向3次		
保護等級	IEC 60529 IP54			
重量	僅本體	約120g		
	包裝重量	約230g (含包裝箱)		
外觀尺寸	主機尺寸	44.5 (W) ×38.1 (D) ×25.4 (H) mm		
	包裝尺寸	170 (W) ×117 (D) ×86 (H) mm		
附屬品	使用手冊、CE規範表			
LED安全規格	IEC 62471-1: 2006無風險類別			
安全規格	EN 61326-1:2013 FCC Part 15、Subpart B (Class A) UL60950-1 RCM、KC、EAC			
材質	外殼	鋁鑄合金、陽極處理 (黑色)		
	讀取窗	壓克力		
軟體	AutoVISION			

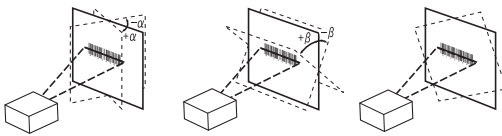
*1. 經本公司評估基準，可支援讀取之條碼。每次使用時，皆請在使用條件下進行評估。

*2. 未特別指定讀取性能時，以視野中央，R=∞ (平面) 進行規定。

*3. 俯仰角

歪斜角

傾斜角



AutoVISION軟體

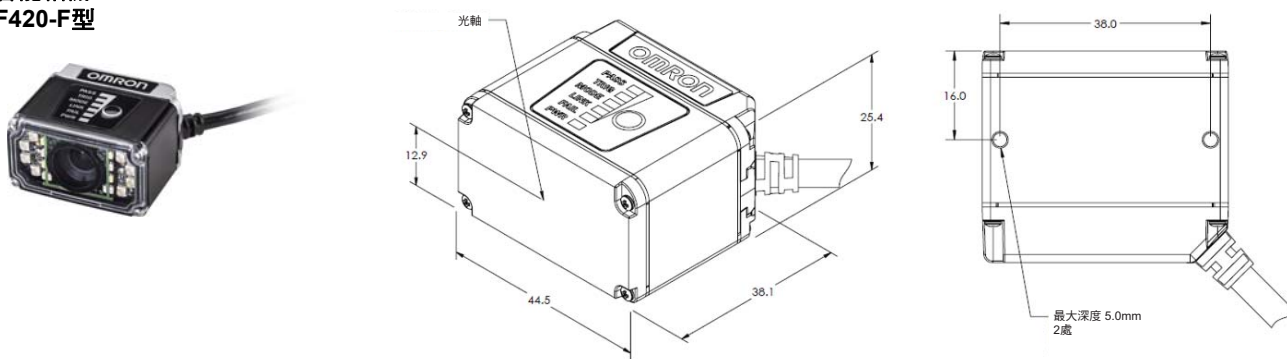
請參閱F430-F系列的p.30。

WebMonitor軟體

請參閱F430-F系列的p.30。

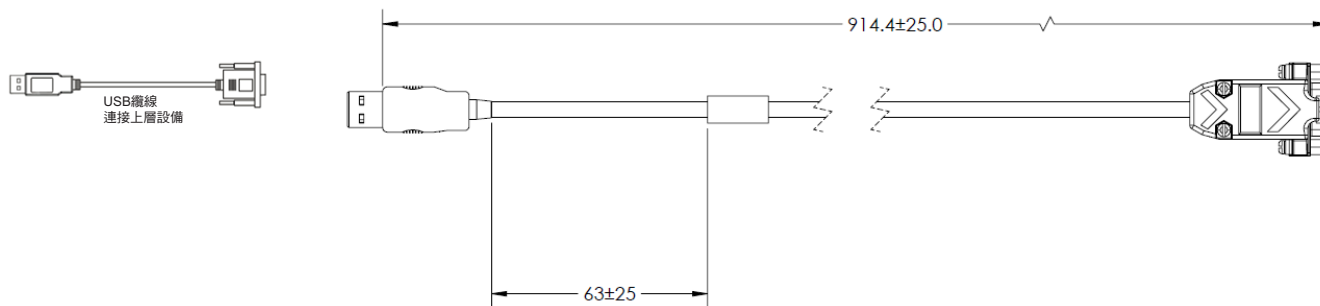
外觀尺寸

智能相機
F420-F型

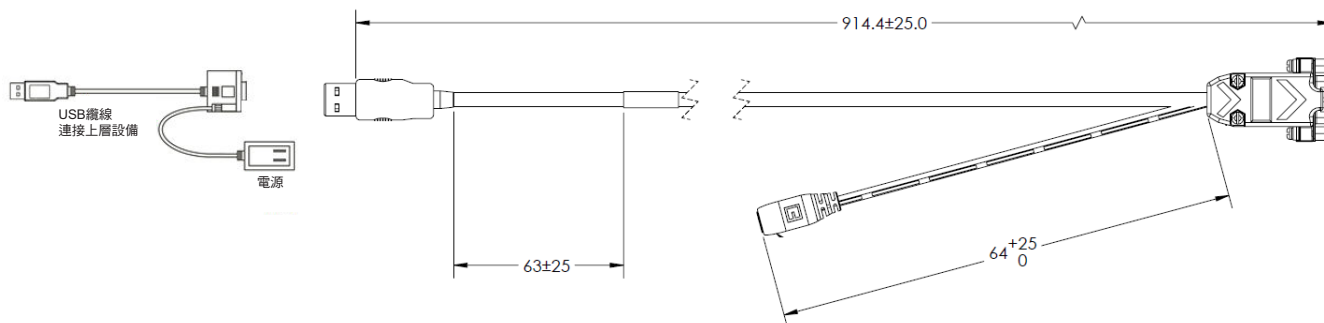


安裝五金、光學選購品、光源選購品
請參閱F430-F系列的p.32~36。

USB分接線 (無外部電源)
V420-WUB-1M型

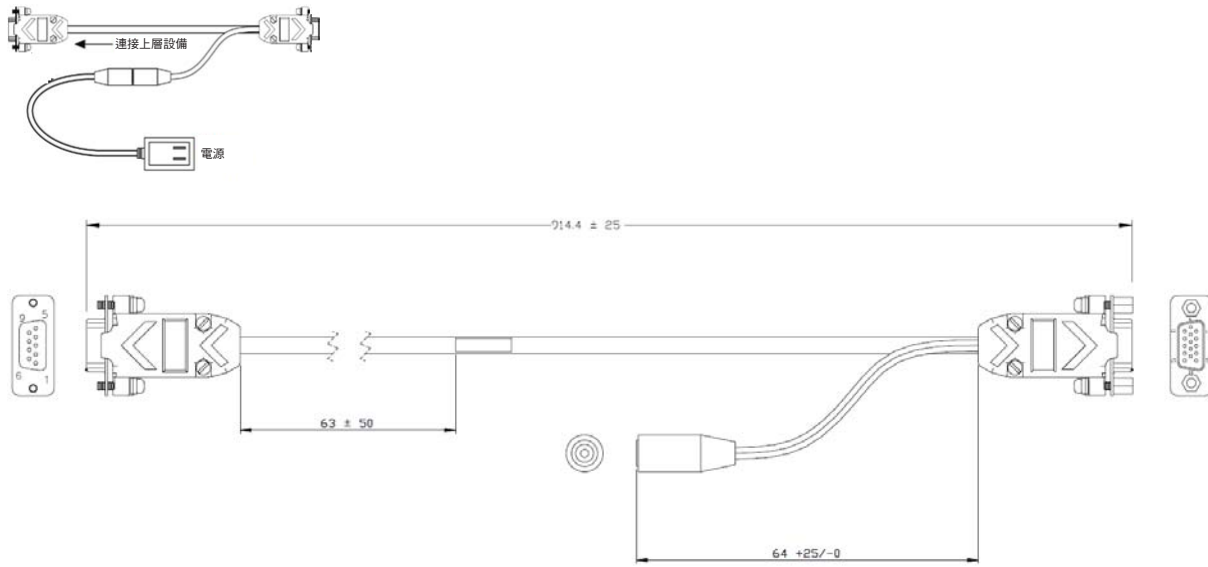


USB分接線 (連接外部電源用)
V420-WUX-1M型

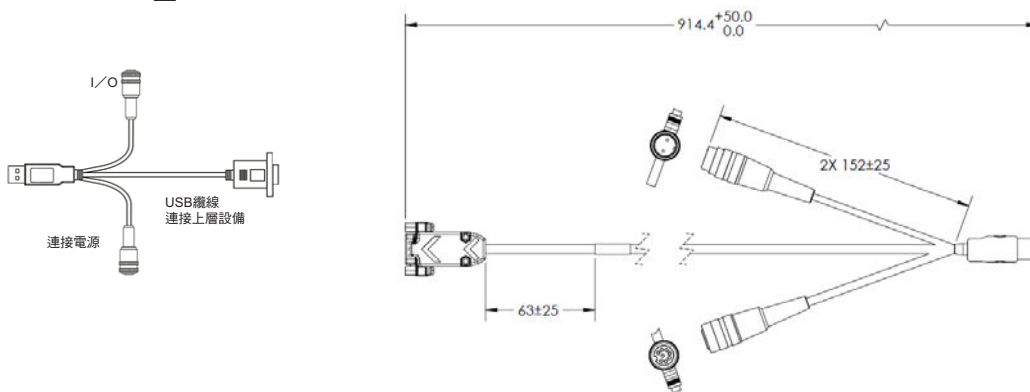


F420-F

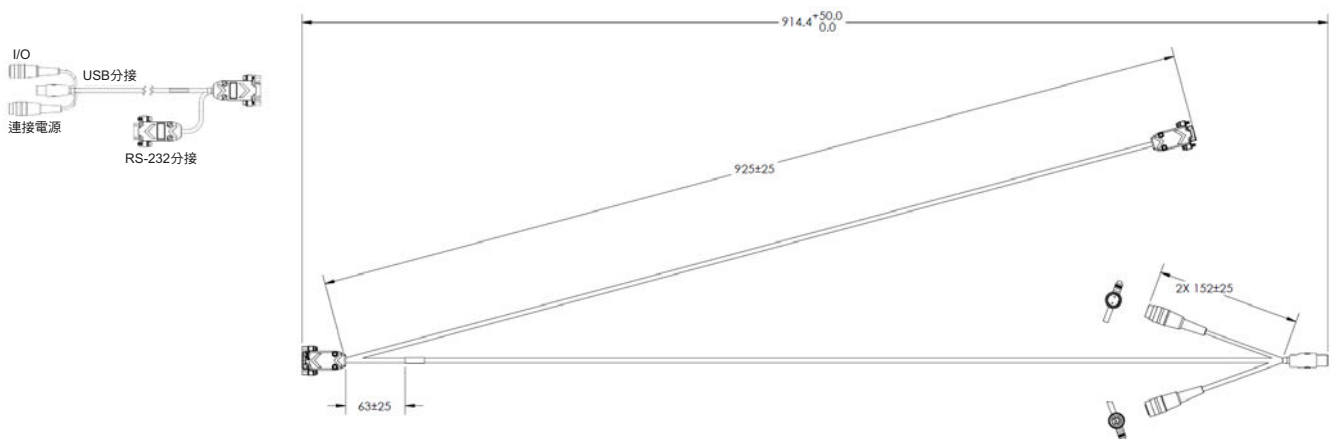
RS-232C分接線 (連接外部電源用) V420-WRX-1M型



USB分接線 (IO分接與連接電源用) V420-WU8X-1M型

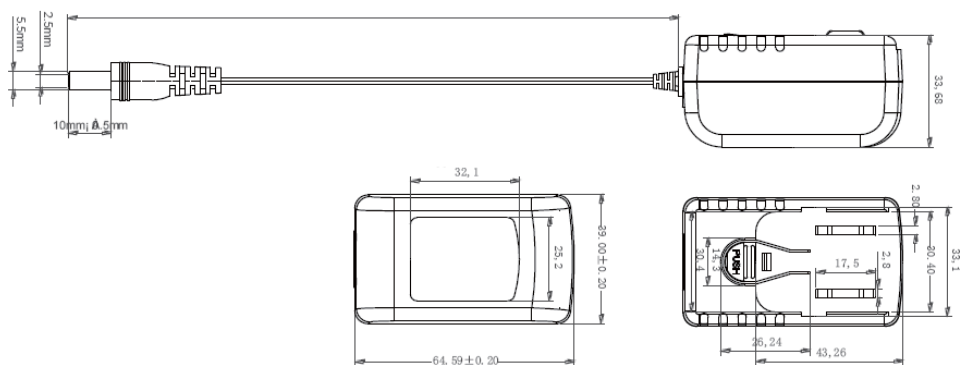


RS-232C分接線 (I/O、USB分接、以及連接電源用) V420-WRU8X-1M型



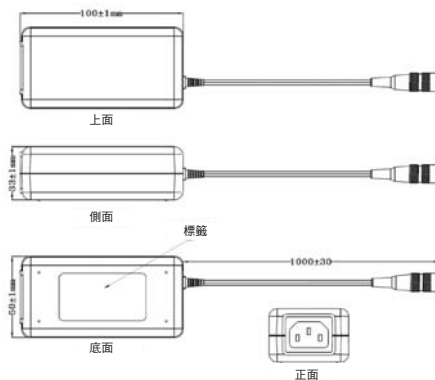
電源 (AC變壓器)

USB分接線 (連接外部電源用) V420-WUX-1M型用
 RS-232C分接線 (連接外部電源用) V420-WRX-1M型用
 97-9000006-01



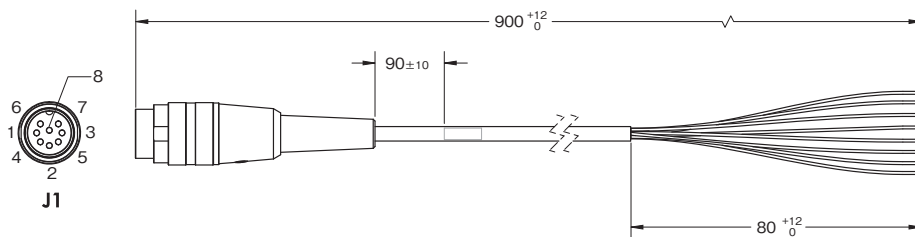
電源 (AC變壓器)

USB分接線 (I/O分接與連接電源用) V420-WU8X-1M用
 RS-232C分接線 (I/O、USB分接、以及連接電源用) V420-WRU8X-1M用
 97-000011-02



I/O纜線

61-000151-01



相關手冊

手冊編號	型號	手冊名稱
SDNC-746	F320-F、F330-F、F420-F、F430-F	MicroHAWK F320-F/F330-F/F420-F/F430-F智能相機使用者手冊

致購買OMRON商品的顧客

同意事項

非常感謝您平時愛用OMRON Corporation（以下稱「本公司」）的商品。
如無特別達成協議，無論顧客的購買途徑為何，在購買「本公司商品」時，皆適用本同意事項記載的條件。請同意後再訂購。

1. 定義

本同意事項中的用詞定義如下所示。

- ① 「本公司商品」：「本公司」的F A系統機器、通用控制機器、感測機器、電子與結構零件
- ② 「型錄等資料」：與「本公司商品」相關的最佳控制機器OMRON、電子與結構零件綜合型錄、其他型錄、規格書、使用說明書、手冊等，也包含以電子方式提供的檔案。
- ③ 「使用條件等事項」：在「型錄等資料」中記載的、「本公司商品」的使用條件、額定值、性能、操作環境、使用方法、使用上注意事項、禁止事項等
- ④ 「顧客用途」：「本公司商品」在顧客端的使用方法，包含將「本公司商品」組裝或使用於顧客製造的零件、電路板、機器、設備或系統中等用途。
- ⑤ 「適用性等項目」：在「顧客用途」中使用「本公司商品」時的(a)適用性、(b)動作、(c)不侵害第三方的智慧財產、(d)遵守法令及(e)遵守各種規格

2. 記載事項的注意事項

對於「型錄等資料」的記載內容，請理解以下事項。

- ① 額定值及性能值是在單獨試驗中的各條件下所得到的值，並非保證在各額定值及性能值的複合條件下得到的值。
- ② 參考資料僅供參考，並非保證在該範圍內都能正常運作。
- ③ 使用案例僅供參考，「本公司」難以保證其「適用性等項目」。
- ④ 為求改善或因本公司情況等，「本公司」可能會停止生產「本公司商品」，或變更「本公司商品」的規格。

3. 使用時注意事項

採用及使用本公司商品時，請理解以下事項。

- ① 使用時請遵守額定、性能等「使用條件等項目」。
- ② 請顧客自行確認「適用性等項目」，判斷能否使用「本公司商品」。
「本公司」概不保證「適用性等項目」。
- ③ 對於「本公司商品」在顧客的整個系統中設想的用途，請顧客務必事先自行確認已適當進行配電、設置。
- ④ 使用「本公司商品」時，請實施 (i) 使用有足夠額定及性能的「本公司商品」、採用冗餘設計等安全設計、(ii) 即使「本公司商品」故障，也能將「顧客用途」的危險降到最低的安全設計、(iii) 在整個系統建構安全對策，以便向使用者通知危險情況、(iv) 定期維護「本公司商品」及「顧客用途」，的各事項。
- ⑤ 即使因DDoS攻擊（分散型DoS攻擊）、電腦病毒或其他技術性的有害程式、非法存取，而導致「本公司商品」、已安裝的軟體、或所有電腦設備、電腦程式、網路、資料庫受到感染，對於以上情事所造成的直接或間接損失、損害及其他費用，「本公司」概不負責。
請顧客自行針對 (i) 防毒軟體保護、(ii) 資料輸入輸出、(iii) 將遺失的資料復原、(iv) 防止「本公司商品」或已安裝的軟體感染電腦病毒、(v) 防止非法存取「本公司商品」，採取充分的安全措施。
- ⑥ 「本公司商品」是作為一般工業產品用的通用商品而設計製造的。
因此，並未設想在以下所示的用途中使用，若顧客將「本公司商品」使用於這些用途時，「本公司」對於「本公司商品」不做任何保證。但，即便是以下所示的用途，若為「本公司」設想的特別商品用途，或有特別達成協議時則不在此限。
 - (a) 需要高度安全性的用途（例：核能控制設備、燃燒設備、航太設備、鐵路設備、升降設備、遊樂設施、醫療儀器、安全裝置、其他可能危害生命及身體的用途）
 - (b) 需要高度可信度的用途（例：天然氣、自來水、電力等供應系統，24小時連續運轉系統、財務結算系統等處理權利、財產的用途等）
 - (c) 在嚴苛的條件或環境下的用途（例：設置於室外的設備、暴露在化學汙染下的設備、暴露在電磁干擾下的設備、會受到震動和衝擊的設備等）
 - (d) 「型錄等資料」中未記載的條件和環境下的用途
- ⑦ 從上述3. ⑥(a)到(d)所記載的其他「本型錄等記載的商品」並非供汽車（含機車。以下同）使用。請勿使用於配備在汽車上的用途。有關汽車配備用商品，請向本公司業務員洽詢。

4. 保固條件

「本公司商品」的保固條件如下。

- ① 保固期間：購買商品後為期1年。（但「型錄等資料」中有另外記載時除外。）
- ② 保固內容：對於故障的「本公司商品」，由「本公司」任意判斷採用以下任一方式實施保固。
 - (a) 在本公司維修服務據點免費修理故障的「本公司商品」（但，電子與結構零件恕不進行修理。）
 - (b) 免費提供與故障的「本公司商品」同級的替代品
- ③ 非保固對象：故障的原因若符合以下任一項時，恕不提供保固。
 - (a) 以非「本公司商品」原本的用法來使用
 - (b) 不符合「使用條件等事項」的用法
 - (c) 違反本同意事項「3. 使用時注意事項」的用法
 - (d) 非由「本公司」進行改造、修理時
 - (e) 由非「本公司」的人員編寫軟體時
 - (f) 從「本公司」出貨時，無法以當時的科學和技術水準預見的原因
 - (g) 其他非「本公司」或「本公司商品」造成的原因（包含天災等不可抗因素）

5. 責任的限制

本同意事項中記載的保固，即為與「本公司商品」相關的所有保固內容。

涉及「本公司商品」而衍生出的損害，「本公司」及「本公司商品」的銷售店概不負責。

6. 出口管理

要將「本公司商品」或技術資料出口或提供給非本國居民時，請遵守與安全保障貿易管理相關的日本及相關各國的法令、規範。顧客若違反法令、規範時，本公司可能無法再提供「本公司商品」或技術資料。

OMRON的影像感測器系列

高

高速精確檢查、對位

影像處理系統FH系列

涵蓋由細微的傷痕髒污到高速高精度校正
實現能取代人眼的高性能檢查測量。



功
能

高速外觀檢查、預校正

智能相機 FHV7系列

將外觀檢查與預校正等生產現場
要求的功能性與高速性，濃縮在一體型機身中。



簡易判別檢查

智能相機 F430-F/F420-F系列

單純的有無檢查與方向判別，
只靠這小巧的1台即可簡便的進行。



註.只需讀取條碼時，亦可使用V430-F/V420-F系列。
詳情請瀏覽讀碼機綜合型錄(SDNC-010)。

台灣歐姆龍股份有限公司

<https://www.omron.com.tw>

OMRON 產品技術客服中心

工業自動化



免付費技術諮詢專線

008-0186-3102

服務時間：週一至週五

08:30 - 12:00 / 13:00 - 19:00



智慧小歐

24H智能客服 全年無休

便捷溝通方式 • 高效智慧應答

台北總公司：台北市復興北路363號6樓（弘雅大樓）
電話：02-2715-3331 傳真：02-2712-6712

新竹事業所：新竹縣竹北市自強南路8號9樓之1
電話：03-667-5557 傳真：03-667-5558

台中事業所：台中市台灣大道二段633號11樓之7
電話：04-2325-0834 傳真：04-2325-0734

台南事業所：台南市民生路二段307號22樓之1
電話：06-226-2208 傳真：06-226-1751

特約店

註：規格可能改變，恕不另行通知，最終以產品說明書為準。