

廣泛支援紙標籤、金屬、基板、玻璃面等條碼與二維碼的讀取

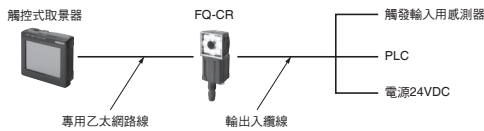
- 支援直印碼
- 具備廣視野，可穩定讀取移動物體
- 只需3個步驟即可進行最佳設定



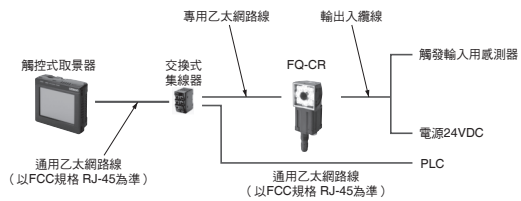
請參閱第 5 頁的「正確使用須知」。

系統構成

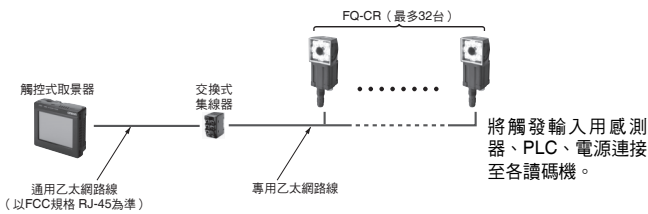
■ 連接1台讀碼機時 以平行埠輸出入進行控制



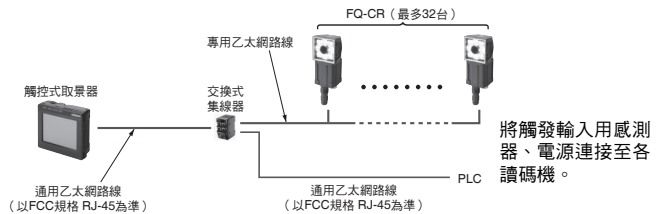
以乙太網路進行控制



■ 連接數台讀碼機時 以平行埠輸出入進行控制



以乙太網路進行控制

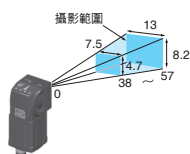


註. 在您購買本產品並登錄為會員後，便能免費下載可代替觸控式取景器使用的電腦設定軟體PC用TouchFinder。詳情請參照隨附於讀碼機的會員登錄申請表。

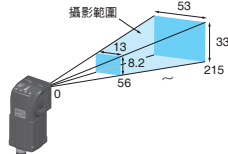
種類

■ 讀碼機

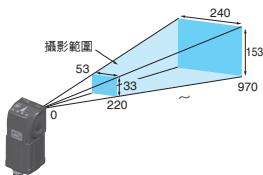
窄視野型



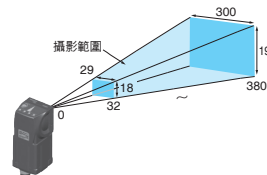
中視野型



廣視野型 (遠距離)



廣視野型 (近距離)



(單位:mm)

	二維讀碼機	多功能讀碼機
NPN	FQ-CR20010F-M	FQ-CR10010F-M
PNP	FQ-CR25010F-M	FQ-CR15010F-M

	二維讀碼機	多功能讀碼機
NPN	FQ-CR20050F-M	FQ-CR10050F-M
PNP	FQ-CR25050F-M	FQ-CR15050F-M

	二維讀碼機	多功能讀碼機
NPN	FQ-CR20100F-M	FQ-CR10100F-M
PNP	FQ-CR25100F-M	FQ-CR15100F-M

	二維讀碼機	多功能讀碼機
NPN	FQ-CR20100N-M	FQ-CR10100N-M
PNP	FQ-CR25100N-M	FQ-CR15100N-M

註. 視野公差: ±10%以內

■ 觸控式取景器

種類	型號
DC電源型	FQ2-D30

■ 電纜 (可動控制電纜)

種類	長度	型號
乙太網路線 (用於讀碼機與觸控式取景器之間、 讀碼機與個人電腦之間)	2m	FQ-WN002
	5m	FQ-WN005
	10m	FQ-WN010
	20m	FQ-WN020
輸出入纜線	2m	FQ-WD002
	5m	FQ-WD005
	10m	FQ-WD010
	20m	FQ-WD020

■ 多重連接用交換式集線器 (建議使用)

外觀	埠數	故障檢測功能	消耗電流	型號
	3	無	0.22A	W4S1-03B
	5	無	0.22A	W4S1-05B
		有		W4S1-05C

■ 選購品

用途	外觀	種類	型號
讀碼機用		安裝用台座 (隨附於讀碼機)	FQ-XL
		高精度台座 (另售) *1	FQ-XL2
		偏光濾鏡附件 (隨附於讀碼機)	FQ-XF1
觸控式取景器用		面板嵌入轉接器	FQ-XPM
		觸控筆 (隨附於觸控式取景器)	FQ-XT
		吊繩配件	FQ-XH
		SD卡 (2GB)	HMC-SD291
		SD卡 (4GB)	HMC-SD491

*1. 本零件可強化對於使光軸或視野偏離的震動或外來施力的抵抗力。

額定／性能

■ 讀碼機

項目	種類	二維讀碼機	多功能讀碼機
型號	NPN型	FQ-CR20□□□□-M	FQ-CR10□□□□-M
	PNP型	FQ-CR25□□□□-M	FQ-CR15□□□□-M
視野 設置距離		請參閱下表。	
最低解析度		FQ-CR2□010F-M/CR1□010F-M型：0.040mm FQ-CR2□100F-M/CR1□100F-M型：0.282mm	FQ-CR2□050F-M/CR1□050F-M型：0.070mm FQ-CR2□100N-M/CR1□100N-M型：0.155mm
主要功能	項目	二維碼 (Data Matrix (EC200)、QR Code)	二維碼 (Data Matrix (EC200)、QR Code、MicroQR Code、PDF417、MicroPDF417、GS1-DataMatrix) 條碼 (JAN/EAN/UPC、Code39、Codabar (NW-7)、ITF (Interleaved 2 of 5)、Code 93、Code128/GS1-128、GS1 DataBar (Truncated、Stacked、Omni-directional、Stacked Omni-directional、Limited、Expanded、Expanded Stacked)、Pharmacode、GS1-128 Composite Code (CC-A、CC-B、CC-C))
	前處理功能	濾鏡功能 (平滑化、膨脹、收縮、中間值)、重試功能、錯誤修正位置顯示	無
	驗證功能	無	有
	可同時偵測的數量	32	
	場景登錄數	32	
影像攝影	影像濾鏡	高動態範圍功能 (HDR)、偏光濾鏡 (附件)	
	攝像元件	1/3吋黑白CMOS	
	快門功能	1/250~1/32258s	1/250~1/30000s
	處理解析度	752×480	
照明	照明亮燈方式	脈衝亮燈	
	照明顏色	白色	
數據記錄功能	測量結果的紀錄	讀碼機本身：1,000筆 (使用觸控式取景器時，可儲存至SD卡的容量上限為止)	
	影像紀錄	讀碼機本身：20張 (使用觸控式取景器時，可儲存至SD卡的容量上限為止)	
測量值觸發器		外部觸發器 (單次、連續)、通訊觸發器 (乙太網路無規約通訊 (TCP))	
輸出入規格	輸入訊號	7點 · 單次測量輸入 (TRIG) · 控制指令輸入 (IN0~5)	
	輸出訊號	3點 · 控制輸出 (BUSY) · 最終判定輸出 (OR) · 錯誤輸出 (ERROR) 註. 3點輸出訊號 (OUT0~2) 可任意更改分配給各偵測項目的個別判定	
	乙太網路規格	100BASE-TX/10BASE-T	
	通訊功能	乙太網路無規約通訊 (TCP)	
額定	電源電壓	DC21.6V~26.4V (含漣波)	
	消耗電流	2.4A以下	
環境抗耐性	環境溫度範圍	動作時：0~+50℃ 保存時：-25~+65℃ (不可結冰結露)	
	環境濕度範圍	動作時及保存時：各35~85%RH (不可結露)	
	環境氣體	不應有腐蝕性氣體	
	保護構造	IEC60529規格 IP67 (但安裝偏光濾鏡附件時除外)	
材質		讀碼機：PBT、PC、SUS 安裝用台座：PBT 偏光濾鏡附件：PBT、PC 乙太網路接頭：耐油性乙烯基混合物 I/O接頭：無鉛耐熱PVC	
附屬品		· 安裝用台座 (FQ-XL型) ×1 · 偏光濾鏡附件 (FQ-XF1型) ×1 · 使用說明書 · 會員登錄申請表	
LED等級		2類危險 (IEC62471)	
支援規格		EC指令 2004/108/EC、EN規格 (歐洲規格) EN61326-1	

二維讀碼機		多功能讀碼機		視野*	設置距離	重量
NPN型	PNP型	NPN型	PNP型			
FQ-CR20010F-M	FQ-CR25010F-M	FQ-CR10010F-M	FQ-CR15010F-M	7.5×4.7~13×8.2mm	38~57mm	200g以下
FQ-CR20050F-M	FQ-CR25050F-M	FQ-CR10050F-M	FQ-CR15050F-M	13×8.2~53×33mm	56~215mm	
FQ-CR20100F-M	FQ-CR25100F-M	FQ-CR10100F-M	FQ-CR15100F-M	53×33~240×153mm	220~970mm	
FQ-CR20100N-M	FQ-CR25100N-M	FQ-CR10100N-M	FQ-CR15100N-M	29×18~300×191mm	32~380mm	

* 公差±10%以內

■ 觸控式取景器

項目	種類 型號	DC電源型	
		FQ2-D30	
可連接的感測器數量		可辨識的(感測器切換)最大數量:32台、顯示器可顯示的最大數量:8台	
主要功能	測量畫面的顯示種類	顯示最新結果、顯示最新NG、趨勢圖、柱狀圖	
	可顯示的影像種類	慢速播放影像、停格影像、擴大影像、縮小影像	
	資料記錄	測量結果、測量影像	
	可顯示的選單語言	日文、英文、德文、法文、義大利文、西班牙文、中文(繁體)、中文(簡體)、韓文	
顯示	液晶顯示器	顯示裝置	3.5吋 TFT 彩色LCD
		像素數	320×240像素
		顯示色	16,777,216色
	背光裝置	壽命*1	50,000小時(25℃)
		自動熄燈功能	有(具變更設定時間的功能)
操作介面	觸控螢幕	方式	電阻膜方式
		壽命*2	1,000,000次
外部介面	乙太網路	100BASE-TX/10BASE-T	
	SD卡	SDHC規格 建議Class4以上	
額定	電源電壓	連接DC電源時:DC21.6V~26.4V(含漣波)	
	消耗電流	連接DC電源時:0.2A以下	
環境抗耐性	環境溫度範圍	動作時:0~+50℃, 保存時:-25~+65℃ (不可結冰結露)	
	環境濕度範圍	動作時及保存時:各35~85%RH(不可結露)	
	環境氣體	不應有腐蝕性氣體	
	振動(耐久性)	10~150Hz 單側振幅0.35mm X/Y/Z方向各8分鐘10次	
	衝擊(耐久性)	150m/s ² 6方向(上下、左右、前後)各3次	
保護構造	IEC60529規格 IP20(已安裝SD卡外殼、接頭外蓋或者導線時)		
重量	約270g(未安裝電池+手持用吊繩時)		
材質	外殼:ABS		
附屬品	觸控筆(FQ-XT型)、使用說明書		

*1. 此為常溫常濕條件下,使用至亮度減半為止的產品壽命參考值,並非保證值。背光裝置的壽命會由於周遭環境的溫濕度而有大幅度變化。

在低溫或高溫下裝置壽命均會縮短。

*2. 數值僅供參考,並非保證值。會隨使用條件而有所變化。

■PC用TouchFinder

為了能夠安裝及使用PC用TouchFinder，需要滿足下列條件的電腦。

OS	Microsoft Windows XP Home Edition/Professional SP2以上 (bit版) Microsoft Windows 7 Home Premium以上 (32bit版/64bit版)
CPU	與Core2Duo 1.06GHz同級或以上
RAM	1GB以上
HDD	500MB以上的可用空間*
螢幕	1024×768以上解析度

*需要額外的紀錄用空間。

Windows 為美國Microsoft Corporation於美國、日本及其他國家之註冊商標。
其他本手冊上所刊載之公司名稱或產品名稱等，為各家公司之註冊商標或商標。

正確使用須知



警告

為確保安全，禁止將本產品直接或間接運用在檢測人體用途。

請勿將本產品作為保護人體的檢測裝置使用。



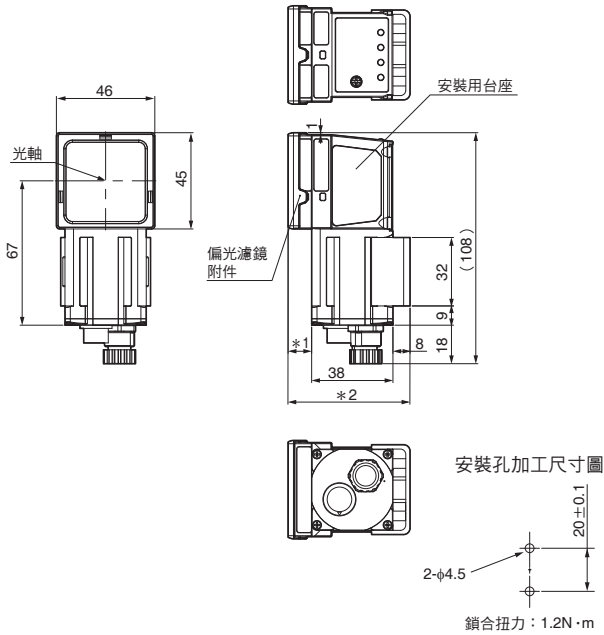
- 除使用上的注意事項之外，詳情請參閱本公司網站 (<http://www.omron.com.tw>) 的「FQ-CR1-M型系列 固定式多功能讀碼機使用手冊」(型錄編號：SDNC-702)、「FQ-CR2型系列 固定式二維讀碼機 使用手冊」(型錄編號：SDNB-708)。
- 技術說明及產品的相關FAQ，請參閱本公司網站 (<http://www.omron.com.tw>) 的「技術指南」。

外觀尺寸

■ 讀碼機

FQ-CR型

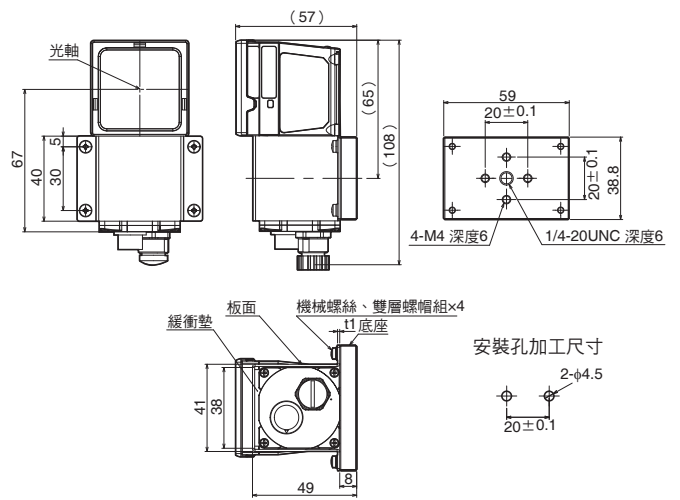
使用安裝台座 FQ-XL型時



* 使用安裝台座 FQ-XL型時的尺寸

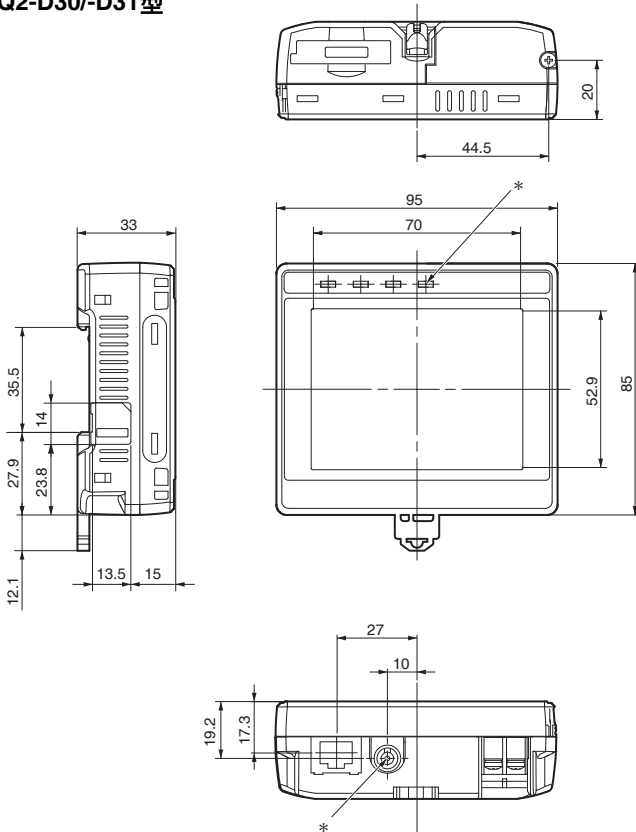
種類	型號	*1	*2
窄視野型、 中視野型	FQ-CR1□010F-M/-CR2□010F-M/ -CR1□050F-M/-CR2□050F-M型	11	57
廣視野型	FQ-CR1□100F-M/-CR2□0100F-M/ -CR1□100N-M/-CR2□100N-M型	3	49

使用安裝台座 FQ-XL2型時

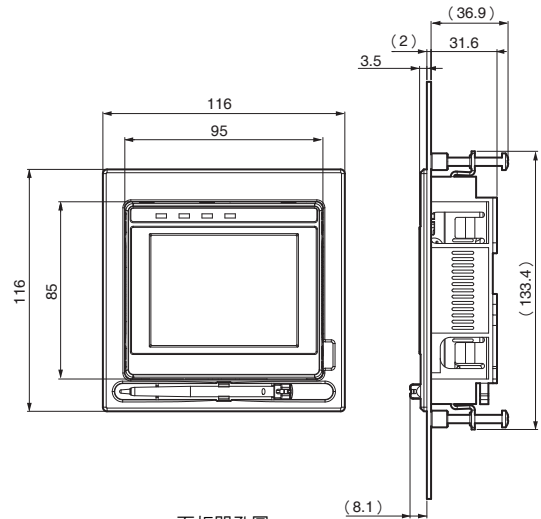


■ 觸控式取景器

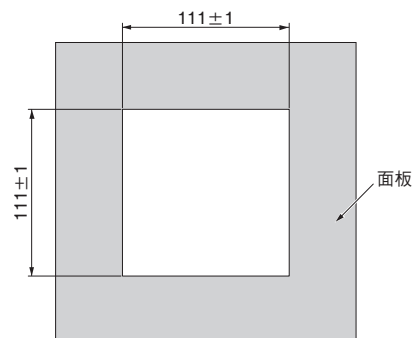
FQ2-D30/-D31型



面板嵌入轉接器



面板開孔圖



* 僅FQ2-D31型附有。

同意事項

承蒙對歐姆龍商品的肯定與支持，謹此表達萬分謝意。您選購「歐姆龍商品」時，如無特別的合意，無論您於何處購得「歐姆龍商品」，均將適用本同意事項所記載各項規定，請先了解、同意下列事項，再進行選購。

1. 定義

本同意事項中之用語定義如下：

- ①「歐姆龍」：台灣歐姆龍股份有限公司為日本歐姆龍株式會社之海外子公司。
- ②「歐姆龍商品」：「歐姆龍」之FA系統機器、通用控制機器、感測器
- ③「型錄等」：有關「歐姆龍商品」之「Best控制機器型錄」、其他型錄、規格書、使用說明書、操作手冊等，包括以電磁方式提供者。
- ④「使用條件等」：「型錄等」中所記載之「歐姆龍商品」之利用條件、額定值、性能、作動環境、使用方法、使用上注意、禁止事項及其他。
- ⑤「客戶用途」：客戶使用「歐姆龍商品」之使用方法，包括於客戶製造之元件、電子基板、機器、設備、或系統中組裝或使用「歐姆龍商品」。
- ⑥「兼容性等」：就「客戶用途」，「歐姆龍商品」之(a)兼容性、(b)作動、(c)未侵害第三人智慧財產權、(d)法令遵守以及(e)符合各項規格等事項。

2. 記載內容之注意事項

就「型錄等」之記載內容，以下各點請惠予理解。

- ①額定值以及性能值係於單項實驗中基於各項實驗條件所得出之數值，並非保證各額定值以及性能值在其他複合條件之下所得之數值。
- ②參考資料僅供參考，並非保證於該範圍內產品均能正常運作。
- ③使用案例僅供參考，「歐姆龍」並不就「兼容性等」保證。
- ④「歐姆龍」因改良產品或「歐姆龍」之因素，可能停止「歐姆龍商品」、或變更「歐姆龍商品」之規格。

3. 選用使用時之注意事項

選購以及使用時，以下各點請惠予理解。

- ①除額定值、性能外，使用時亦請遵守「使用條件等」規定。
- ②請客戶自行確認「兼容性等」，判斷是否可使用「歐姆龍商品」。「歐姆龍」就「兼容性等」，一概不予保證。
- ③就「歐姆龍商品」於客戶系統全體中之所預設之用途，請客戶務必於事前確認已完成適切之配電、安裝。
- ④使用「歐姆龍商品」時，請實施、進行(i)於額定值以及性能有餘裕之情形下使用、備用設計等「歐姆龍商品」；(ii)於「歐姆龍商品」發生故障時亦能對「客戶用途」之危害降到最小之安全設計(iii)在整體系統中建構對使用者之危險通知安全對策；(iv)對「歐姆龍商品」以及「客戶用途」進行定期維修。
- ⑤「歐姆龍」對於因分散式阻斷服務攻擊(DDoS攻擊)、電腦病毒等其他技術上之破壞性程式、非法存取導致「歐姆龍商品」、安裝之軟體或任何電腦機器、電腦程式、網路或資料庫遭病毒感染，因而產生之直接或間接性損失、損害或其他費用一概不予負責。

客戶應自行就(i)防病毒保護；(ii)資料之輸出及輸入；(iii)佚失資料之還原；(iv)防止「歐姆龍商品」或安裝之軟體感染電腦病毒；(v)防止「歐姆龍商品」遭非法存取；採取充分之防護措施。

- ⑥「歐姆龍商品」係以作為一般工業產品使用之通用品而設計、製造。

因此並不供以下之用途而為使用，客戶如將「歐姆龍商品」用於以下用途時，「歐姆龍」對「歐姆龍商品」一概不予保證。但雖屬以下用途，惟如為「歐姆龍」所預期之特殊產品用途、或有特別合意時除外。

- (a) 有高度安全性需求之用途(例如：核能控制設備、燃燒設備、航空、太空設備、鐵路設備、升降設備、娛樂設備、醫療用機器、安全裝置、其他有危害生命身體之用途)
 - (b) 有高度信賴性需求之用途(例如：瓦斯、自來水、電力等之供應系統、24小時連續運轉系統、結算系統等有關權利、財產之用途等)
 - (c) 嚴苛條件或環境下之用途(例如：設置於屋外之設備、遭化學污染之設備、受遭電磁波妨害之設備、受有震動、衝擊之設備等)
 - (d) 「型錄等」所未記載之條件或環境之用途
- ⑦除上述3. ⑥(a)至(d)所記載事項外，「本型錄等記載之商品」並非汽車(含二輪機車。以下同)用商品。請勿將其安裝於汽車使用。

4. 保證條件

「歐姆龍商品」之保證條件如下：

- ①保證期間：購入後1年。
- ②保證內容：就故障之「歐姆龍商品」，由本公司自行判斷應採取下列何種措施。
 - (a) 於本公司維修服務據點對故障之「歐姆龍商品」進行免費維修。
 - (b) 免費提供與故障之「歐姆龍商品」相同數量之代用品。
- ③非保證對象：故障原因為以下各款之一時，不提供保證：
 - (a) 將「歐姆龍商品」供作原定用途外之使用時；
 - (b) 超出「使用條件等」之使用；
 - (c) 違反本同意事項「3. 選用使用時之注意事項」之使用；
 - (d) 非由「歐姆龍」進行改裝、修理所致者；
 - (e) 非由「歐姆龍」人員所提供之軟體所致者；
 - (f) 「歐姆龍」出貨時之科學、技術水準所無法預見之原因；
 - (g) 前述以外，非可歸責「歐姆龍」或「歐姆龍商品」之原因(含天災等不可抗力)

5. 責任限制

本同意事項所記載之保證，為有關「歐姆龍商品」之全部保證。

就與「歐姆龍商品」有關所發生之損害，「歐姆龍」以及「歐姆龍商品」之販售店，不予負責。

6. 出口管理

將「歐姆龍商品」或技術資料出口或提供予非境內居住者時，應遵守各國有關安全保障貿易管理之法令規則。客戶如違反法令規則時，「本公司」得不予提供「歐姆龍商品」或技術資料。