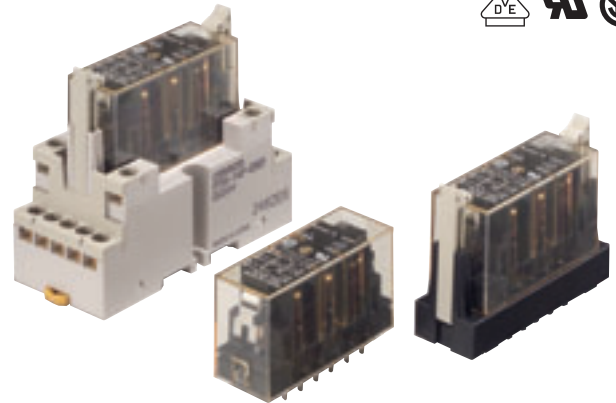


可進行10A大容量開關的安全繼電器

- 附強制導引接點繼電器
(EN50205/ClassA VDE認證)。
- 具備機械的CE標誌 (機械指令)。
- 採用連鎖迴路結構，可避免機械的危險狀態。
- 備有表面連接、背面連接插座。



使用時請參閱第 5 頁的「正確使用須知」。



註: 插座為另售

有關規格認證對象機種等最新資訊，請參閱本公司網站
(<http://www.omron.com.tw>) 的「規格認證」。

型號構成

■ 型號組成說明

G7S-□A□B-E

① ②

① a接點極數

4 : 4a接點

3 : 3a接點

② b接點極數

2 : 2b接點

3 : 3b接點

種類

■ 本體

安全繼電器

分類	極數	接點構成	額定電壓	型號
標準型	6極	4a2b	DC24V	G7S-4A2B-E
		3a3b		G7S-3A3B-E

■ 選購品 (另售)

安全繼電器插座

分類	額定電壓	型號
表面連接插座 軌道安裝、螺絲安裝共用	DC24V	P7S-14F-END
背面連接插座 印刷電路板端子	—	P7S-14P-E

額定/性能

■ 額定

安全繼電器本體
操作線圈

項目	額定電流 (mA)	線圈阻抗 (Ω)	最大連續容許電壓 (V)	消耗電力 (W)
DC24V	30	800	110%	約0.8

註1. 額定電流、線圈阻抗為線圈溫度+23°C時的值，公差為±15%。

2. 最大連續容許電壓為使用環境溫度+23°C時的值。

開閉部 (接點部)

項目	負載	電阻負載
額定負載	a接點	AC250V 10A、DC 30V 10A
	b接點	AC250V 6A、DC 30V 6A
額定通電電流	a接點	10A
	b接點	6A
接點電壓的最大值		AC250V、DC30V
最大接點電流	a接點	10A
	b接點	6A

■性能

安全繼電器本體

接觸電阻 * 1	100mΩ以下	
動作時間 * 2	50ms以下	
復歸時間 * 2	50ms以下	
動作電壓	額定電壓的80%以下	
復歸電壓	額定電壓的10%以上	
最大開閉頻率	機械性	18,000次/h
	額定負載	1,800次/h
絕緣阻抗 * 3	100MΩ以上	
耐電壓 * 4 * 5	線圈接點間 (線圈-3極、線圈-4四極之間) (上述以外)	AC4,000V 50/60Hz 1min AC2,500V 50/60Hz 1min
	異極間 ("1極、3極、5極"與"2極、4極、6極"之間) (上述以外)	AC4,000V 50/60Hz 1min AC2,500V 50/60Hz 1min
	同極接點間	AC1,500V 50/60Hz 1min
震動	耐久	10~55~10Hz單側振幅0.75mm (重複振幅1.5mm)
	誤動作	10~55~10Hz單側振幅0.375mm (重複振幅0.75mm)
衝擊	耐久	1,000m/s ²
	誤動作	100m/s ²
耐久性 * 6	機械性	1,000萬次以上 (開閉頻率18,000次/h)
	電氣性	10萬次以上 (額定負載、開閉頻率1,800次/h)
電感負載開關性能 * 7 (IEC60947-5-1)	a接點	AC15 AC240V 5A DC13 DC24V 2A
	b接點	AC15 AC240V 3A DC13 DC24V 2A
故障率P級 (參考值 * 8)	DC5V 1mA	
使用環境溫度	-25~+70°C (不可結冰結露)	
使用環境濕度	5~85%RH	
重量	約65g	

註1. 上述數值為初始值。

2. 動作特性為線圈溫度+23°C時的值。

* 1. 量測條件：利用DC5V 10mA降電壓的方法。

* 2. 量測條件：額定電壓操作

環境溫度條件：+23°C

不含接點跳動時間。

* 3. 量測條件：以DC500V絕緣阻抗計，量測與耐電壓項目相同的部位

* 4. 使用插座 (P7S型)時，線圈接點間/異極之間為AC2,000V 50/60Hz 1min。

* 5. 線圈為0-1、1極為13-14、2極為23-24、3極為33-34、4極為41-42或是43-44、5極為51-52、6極為61-62之意。

* 6. 耐久性的條件為環境溫度+15~+35°C、環境濕度25~75%RH。

* 7. AC15為cosφ=0.3、DC13為L/R=96ms的電感負載。

* 8. 此值為開閉頻率60次/min時的值。

■選購品 (另售)

安全繼電器插座

型號	P7S-14F-END	P7S-14P-E
連續通電電流	10A	
耐電壓	異極接點端子間	AC2,000V 1min
	同極接點端子間	AC1,500V 1min
	線圈接點端子間	AC2,000V 1min
絕緣阻抗	1,000MΩ以上 *	
重量	約110g	約25g

註. P7S-14F-END型的使用環境濕度請設定為25~85%RH，P7SA-14P-E型的使用環境濕度請設定為5~85%RH。

* 測量條件：使用DC500V絕緣阻抗測量與耐電壓項目相同之位置。

國際標準認證

■安全繼電器本體

●EN標準 VDE認證

型號	額定	規格編號	認證編號	操作線圈	接點額定
G7S-3A3B-E G7S-4A2B-E	24V DC	EN61810-1 IEC61810-3	40011951	24V DC	a接點：10A 250V AC (Resistive) 10A 30V DC (Resistive) b接點：6A 250V AC (Resistive) 6A 30V DC (Resistive)

●UL標準認定(檔案編號E41515)工業用控制裝置

型號	規格編號	類別	Listed/ Recognition分類	接點額定	操作線圈額定
G7S-3A3B-E G7S-4A2B-E	UL508	NRNT2	Recognition	a接點：10A per pole、20A total、 277V AC (Resistive) b接點：6A per pole、20A total、 277V AC (Resistive)	24V DC

●CSA標準(CSA C22.2 No.14)工業用控制裝置

型號	Class編號	檔案編號	接點額定	操作線圈額定
G7S-3A3B-E G7S-4A2B-E	3211-07	LR35535	a接點：10A per pole、20A total、 277V AC (Resistive) b接點：6A per pole、20A total、 277V AC (Resistive)	24V DC

■安全繼電器插座

●適用CE標誌

型號	EMC指令	低電壓指令	機械指令	安全類別
P7S-14F-END P7S-14P-E	不適用	○	不適用	1

特此聲明搭配安全繼電器適用EU規定。

註1. 安全類別是指建構控制系統的安全相關部分時，所選擇最適用的類別，並非單獨適用於安全元件的類別。

2. 有關適用等級等詳細資訊，已發行「EU適用宣言書」，請洽詢本公司業務人員。

●EN標準 VDE認證

型號	規格編號	認證編號
P7S-14F-END P7S-14P-E	EN61984	40007595

●UL標準認定(檔案編號E87929)工業用控制裝置

型號	規格編號	類別	Listed/ Recognition分類
P7S-14F-END P7S-14P-E	UL508	SWIV2	Recognition

●CSA標準(CSA C22.2 No.14、CSA C22.2 No. 158)工業用控制裝置

型號	Class編號	檔案編號
P7S-14F-END P7S-14P-E	3211 07	LR35535

強制導引接點 (依據EN50205)

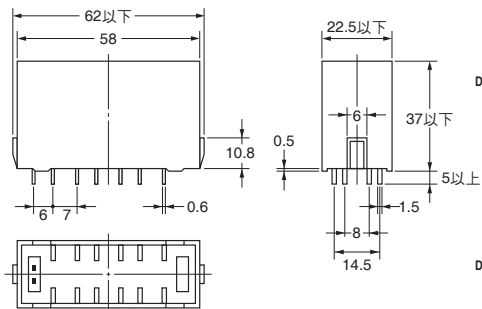
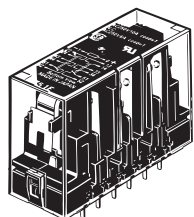
a接點熔合時，在線圈無激磁狀態下，請確保所有的b接點皆有0.5mm以上的接點間隔。此外，b接點熔合時，也請確保在線圈激磁狀態下，所有的a接點皆有0.5mm以上的接點間隔。

外觀尺寸

安全繼電器

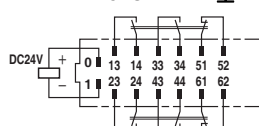
G7S-4A2B-E型

G7S-3A3B-E型

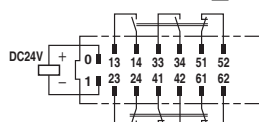


端子配置/內部連接圖 (底視圖)

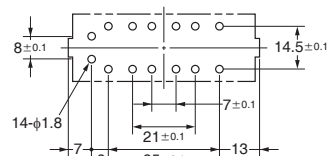
G7S-4A2B-E型



G7S-3A3B-E型



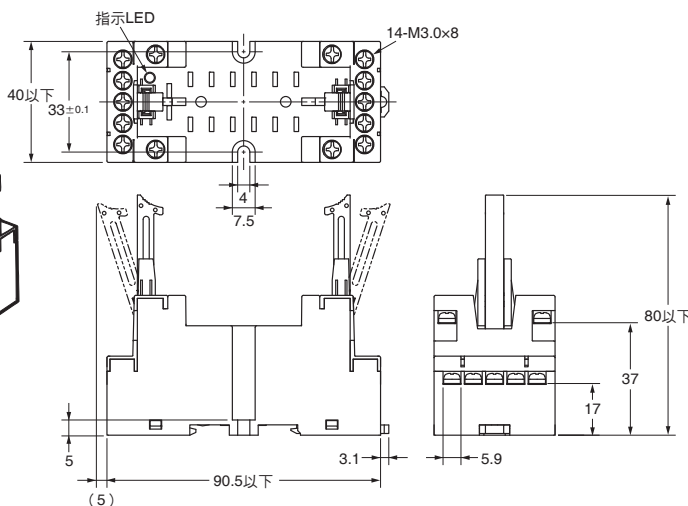
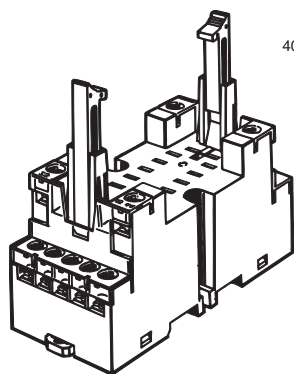
安裝孔加工尺寸



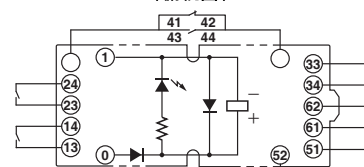
安全繼電器插座

表面連接插座

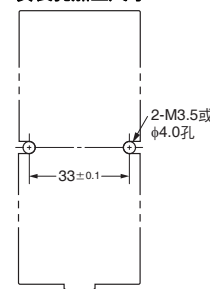
P7S-14F-END型



端子配置/內部連接圖 (俯視圖)

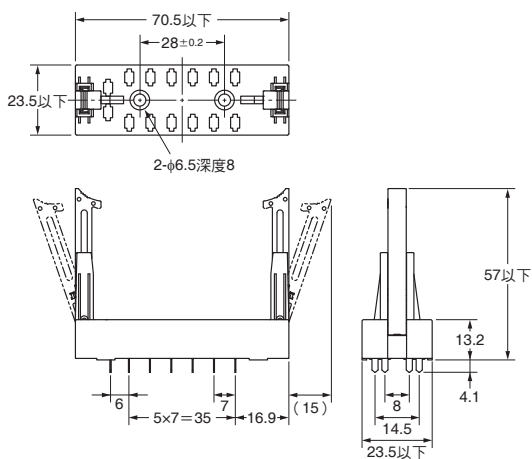
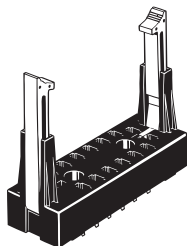


安裝孔加工尺寸



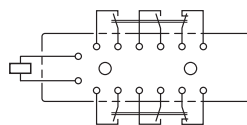
背面連接插座 (印刷電路板)

P7S-14P-E型

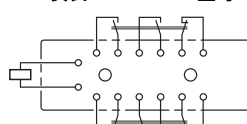


端子配置/內部連接圖 (底視圖)

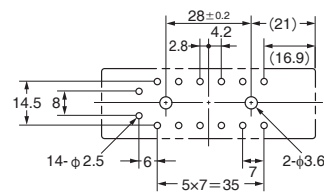
安裝G7S-4A2B-E型時



安裝G7S-3A3B-E型時




安裝孔加工尺寸



正確使用須知

有關「安全繼電器共通注意事項」，請參閱本公司網站(<http://www.omron.com.tw>)。

警告標示的意義

 注意	如未正確操作，可能因警告所述的危險而導致輕傷或中度傷害，或遭受財物損失。
使用注意事項	指出為預防產品無法動作、誤動作或對性能／功能造成不良影響所應實施或避免的事項。

注意

由於恐有起火的危險，與插座P7S-14F/14P/14A型組合使用時，請勿施加超過6A以上的電流。
請與P7S-14F-END/14P-E型組合使用。



使用注意事項

●關於連接方式

- P7S-14F-END型的配線用電線尺寸，請使用下述規格。
 絞線 (flexible wire) : 0.75~1.5mm²
 單線 (steel wire) : 1.0~1.5mm²
- P7S-14F-END型的螺絲鎖緊扭力為0.78~0.98N·m。
 請確實安裝配線，確保配線沒有鬆弛的情況。
- 線圈端子有極性 (⊕、⊖)。若將極性接反，將無法動作。
- 使用P7S-14F-END型時，由於內含吸收線圈突波用二極體，因此G7S型的復歸時間較長。因此，請務必依據實際使用條件進行確認後使用。

●清洗

因G7S型並非密封構造，請不要直接沖洗繼電器。

●安裝方法

安裝無方向性。

致 購買歐姆龍商品的顧客們

同意事項

承蒙對歐姆龍商品的肯定與支持，謹此表達萬分謝意。您選購「歐姆龍商品」時，如無特別的合意，無論您於何處購得「歐姆龍商品」，均將適用本同意事項所記載各項規定，請先了解、同意下列事項，再進行選購。

1. 定義

本同意事項中之用語定義如下：

- ①「歐姆龍」：台灣歐姆龍股份有限公司為日本歐姆龍株式會社之海外子公司。
- ②「歐姆龍商品」：「歐姆龍」之FA系統機器、通用控制機器、感測器
- ③「型錄等」：有關「歐姆龍商品」之「Best控制機器型錄」、其他型錄、規格書、使用說明書、操作手冊等，包括以電磁方式提供者。
- ④「使用條件等」：「型錄等」中所記載之「歐姆龍商品」之利用條件、額定值、性能、作動環境、使用方法、使用上注意、禁止事項及其他
- ⑤「客戶用途」：客戶使用「歐姆龍商品」之使用方法，包括於客戶製造之元件、電子基板、機器、設備、或系統中組裝或使用「歐姆龍商品」。
- ⑥「兼容性等」：就「客戶用途」，「歐姆龍商品」之(a)兼容性、(b)作動、(c)未侵害第三人智慧財產權、(d)法令遵守以及(e)符合各項規格等事項。

2. 記載內容之注意事項

就「型錄等」之記載內容，以下各點請惠予理解。

- ①額定值以及性能值係於單項實驗中基於各項實驗條件所得出之數值，並非保證各額定值以及性能值在其他複合條件之下所得之數值。
- ②參考資料僅供參考，並非保證於該範圍內產品均能正常運作。
- ③使用案例僅供參考，「歐姆龍」並不就「兼容性等」保證。
- ④「歐姆龍」因改良產品或「歐姆龍」之因素，可能停止「歐姆龍商品」、或變更「歐姆龍商品」之規格。

3. 選用使用時之注意事項

選購以及使用時，以下各點請惠予理解。

- ①除額定值、性能外，使用時亦請遵守「使用條件等」規定。
- ②請客戶自行確認「兼容性等」，判斷是否可使用「歐姆龍商品」。「歐姆龍」就「兼容性等」，一概不予保證。
- ③就「歐姆龍商品」於客戶系統全體中之所預設之用途，請客戶務必於事前確認已完成適切之配電、安裝。
- ④使用「歐姆龍商品」時，請實施、進行(i)於額定值以及性能有餘裕之情形下使用、備用設計等「歐姆龍商品」；(ii)於「歐姆龍商品」發生故障時亦能對「客戶用途」之危害降到最小之安全設計(iii)在整體系統中建構對使用者之危險通知安全對策；(iv)對「歐姆龍商品」以及「客戶用途」進行定期維修。
- ⑤「歐姆龍商品」係以作為一般工業產品使用之通用品而設計、製造。
因此並不供以下之用途而為使用，客戶如將「歐姆龍商品」用於以下用途時，「歐姆龍」對「歐姆龍商品」一概不予保證。但雖屬以下用途，惟如為「歐姆龍」所預期之特殊產品用途、或有特別合意時除外。
(a) 有高度安全性需求之用途(例如：核能控制設備、燃燒設備、航空、太空設備、鐵路設備、升降設備、娛樂設備、醫療用機器、安全裝置、其他有危害生命身體之用途)
(b) 有高度信賴性需求之用途(例如：瓦斯、自來水、電力等之供應系統、24小時連續運轉系統、結算系統等有關權利、財產之用途等)
(c) 嚴苛條件或環境下之用途(例如：設置於屋外之設備、遭化學污染之設備、受遭電磁波妨害之設備、受有震動、衝擊之設備等)
(d) 「型錄等」所未記載之條件或環境之用途
- ⑥除上述3.⑤(a)至(d)所記載事項外，「本型錄等」所記載之商品並非汽車(含二輪機動車。以下同)用商品。請勿將其安裝於汽車使用。

4. 保證條件

「歐姆龍商品」之保證條件如下：

- ①保證期間：購入後1年。
- ②保證內容：就故障之「歐姆龍商品」，由本公司自行判斷應採取下列何種措施。
(a) 於本公司維修服務據點對故障之「歐姆龍商品」進行免費維修。
(b) 免費提供與故障之「歐姆龍商品」相同數量之代用品。
- ③非保證對象：故障原因為以下各款之一時，不提供保證：
(a) 將「歐姆龍商品」供作原定用途外之使用時；
(b) 超出「使用條件等」之使用；
(c) 違反本同意事項「3. 選用使用時之注意事項」之使用；
(d) 非由「歐姆龍」進行改裝、修理所致者；
(e) 非由「歐姆龍」人員所提供之軟體所致者；
(f) 「歐姆龍」出貨時之科學、技術水準所無法預見之原因；
(g) 前述以外，非可歸責「歐姆龍」或「歐姆龍商品」之原因(含天災等不可抗力)

5. 責任限制

本同意事項所記載之保證，為有關「歐姆龍商品」之全部保證。

就與「歐姆龍商品」有關所發生之損害，「歐姆龍」以及「歐姆龍商品」之販售店，不予負責。

6. 出口管理

將「歐姆龍商品」或技術資料出口或提供予非境內居住者時，應遵守各國有關安全保障貿易管理之法令規則。客戶如違反法令規則時，「本公司」得不予提供「歐姆龍商品」或技術資料。

2018.10

註：規格可能改變，恕不另行通知，最終以產品說明書為準。

台灣歐姆龍股份有限公司

http://www.omron.com.tw 免付費服務電話：008-0186-3102