

小型、低成本高實用性限動開關



- 頭部、與開關盒以及外蓋採用凹凸狀的嵌合方式，維持其牢固性。
- 以獨創的頭部機構提供更大OT值，可使動作順暢。
- 開關盒的導管口採開放結構，配線作業簡單。
- 最適於印刷機械、成型機、輕型機械等用途。
(有油水、雨水濺灑的使用環境，請選用WL型、D4C型等密封型機種)
- 附接地端子機種符合CE標章認證。
- 取得CCC標準。
(有關認證型號，請洽本公司)



請參閱第 4 頁~第 5 頁的「正確使用須知」以及「限動開關共同注意事項」。

有關規格認證對象機種等最新資訊，請參閱本公司網站 (<http://www.omron.com.tw>) 的「規格認證」。

型號構成

■ 型號基準 (亦有無法組合的型號。詳細內容請洽本公司。)

HL-5□□
①②

①致動器的種類

- 000：滾輪手柄型
- 030：可調式滾輪手柄型
- 050：可調式桿狀手柄型
- 100：密封柱塞型
- 200：密封滾輪柱塞型
- 300：螺旋彈簧型

②接地端子規格

- 無標示：無接地端子
- G：接地端子/背面含M5自攻螺絲

種類

致動器的種類	型號
滾輪手柄型	HL-5000 *
可調式滾輪手柄型	HL-5030 *
可調式桿狀手柄型	HL-5050 *
密封柱塞型	HL-5100 *
密封滾輪柱塞型	HL-5200
螺旋彈簧型	HL-5300

* HL-5□□□型系列未施行接地端子螺絲用自攻螺絲、及盒體背面的M5自攻螺絲。施有接地端子/背面M5自攻螺絲的型式，請於型號末尾加上“G”。

■ 單品零件

● 致動器單品

套裝型號	手柄型
HL-5000	HL-1HPA100
HL-5030	HL-1HPA300
HL-5050	HL-1HPA500

● 頭部單品 (無致動器)

套裝型號	頭部型號 (無致動器)
HL-5000	HL-1HPH01
HL-5030	
HL-5050	

● 頭部單品 (含致動器)

套裝型號	頭部型號 (含致動器)
HL-5000	HL-1HPH100
HL-5030	HL-1HPH300
HL-5050	HL-1HPH500
HL-5100	HL-2HPH100
HL-5200	HL-2HPH200
HL-5300	HL-3HPH100

額定／性能

■海外認證標準

認證機關	標準	檔案名稱
CCC (CQC)	GB/T14048.5	20030103077624

註. 有關認證型號, 請洽本公司。

■額定

額定電壓 (V)	無電感負載 (A)				電感負載 (A)			
	電阻負載		集總負載		電感負載		馬達負載	
	常閉	常開	常閉	常開	常閉	常開	常閉	常開
AC 125 250	5	1.5	0.7	3	2	1	3	0.8
	5	1	0.5	3	1.5	0.8	3	0.8
DC 12 24	5	3	4	3	4	3	3	3
	5	3	4	3	4	3	3	3
125 250	0.4	0.2	—	—	—	—	—	—
	0.4	0.2	—	—	—	—	—	—

- 註1. 上述數值表示穩定電流。
 2. 電感負載係指功率因數0.4以上 (交流)、時間常數7ms以下 (直流)。
 3. 集總負載係指具有10倍之突波電流。
 4. 馬達負載係指具有6倍之突波電流。

突波電流	常閉	最多24A
	常開	最大12A

■認證額定規格

●CCC (GB/T14048.5)

類別與額定
AC-15 3A/250V

■性能

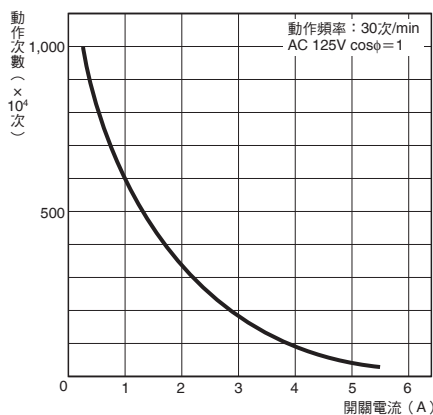
保護構造	IP65	
耐久性*	機械性	1,000萬次以上 (根據一定條件)
	電氣性	請參閱右圖的電氣性壽命曲線。
容許操作速度	5mm~0.5m/s	
容許操作頻率	機械性	120次/min
	電氣性	30次/min
絕緣阻抗	100 MΩ min. (at 500 VDC)	
接觸電阻	25mΩ以下 (預設值)	
耐電壓	同極端子間	AC1,000V 50/60Hz 1min
	充電金屬部位與接地間	AC1,500V 50/60Hz 1min
	各端子與非充電金屬部位	AC1,500V 50/60Hz 1min
額定頻率	50/60Hz	
震動	誤動作	10~55Hz重複振幅1.5mm
衝擊	耐久	最大1,000m/s ²
	誤動作	最大300m/s ²
使用環境溫度	-5~+65°C (不可結冰)	
使用環境濕度	35~95%RH	
重量	約130~190g	

- 註1. 上述數值為初始值。
 2. 如因型號不同而與上述內容有出入, 請另行洽詢。
 * 耐久性數值為環境溫度5~35°C、環境濕度40~70%RH時之數值。
 其他詳細條件請另行洽詢。

■參考資料

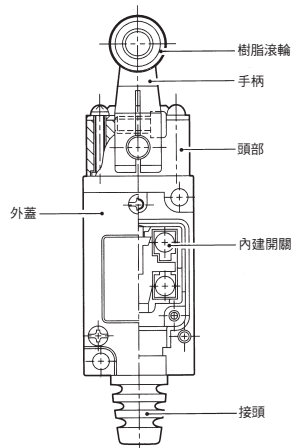
電氣性壽命曲線 (cosφ=1)

(環境溫度+5~35°C、環境濕度40~70%RH)

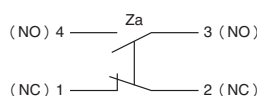


構造／各部位名稱

■構造



■接觸形式

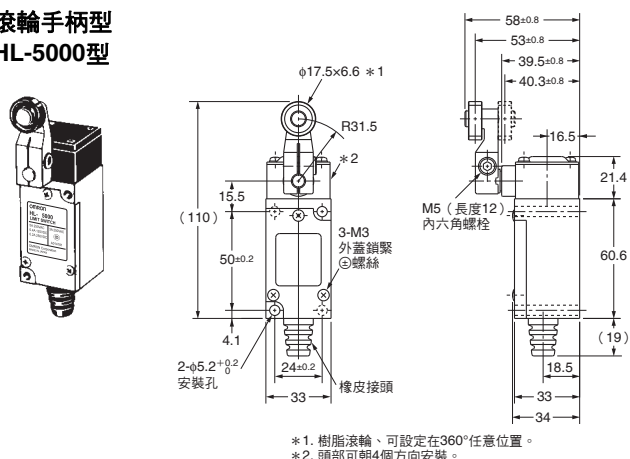


外觀尺寸／動作特性

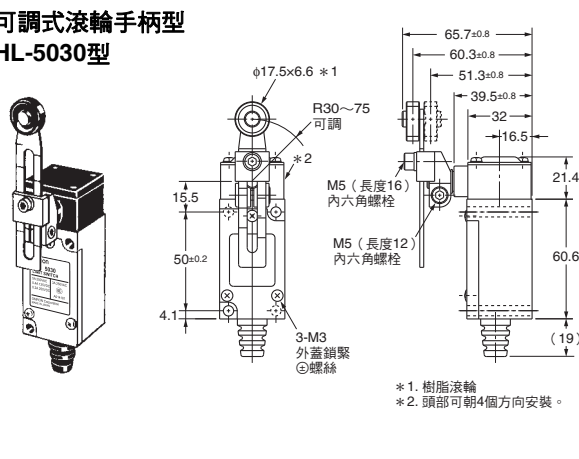
(單位：mm)

■本體 (註：省略的尺寸與滾輪手柄型相同。)

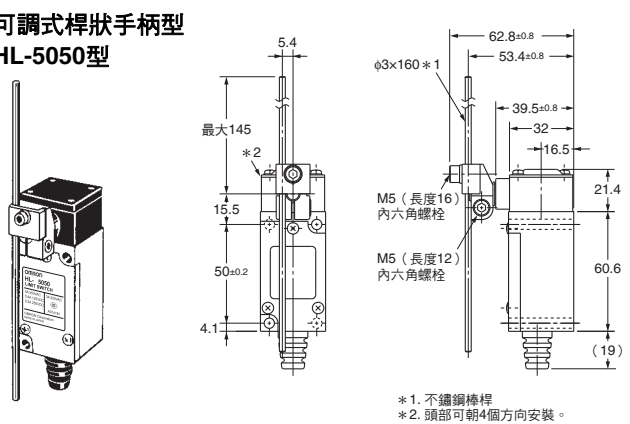
滾輪手柄型
HL-5000型



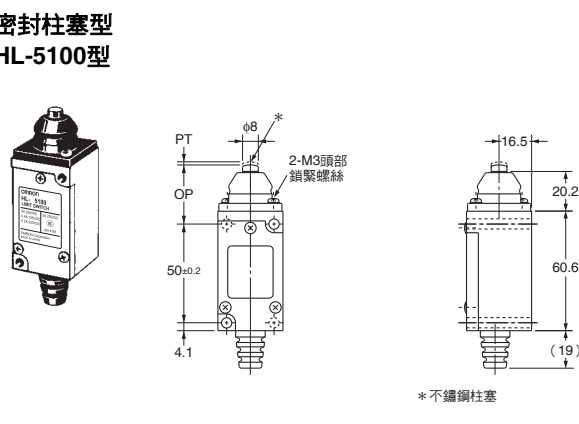
可調式滾輪手柄型
HL-5030型



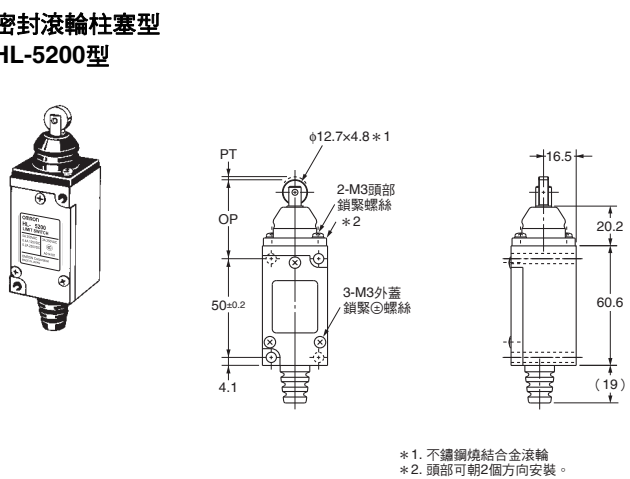
可調式桿狀手柄型
HL-5050型



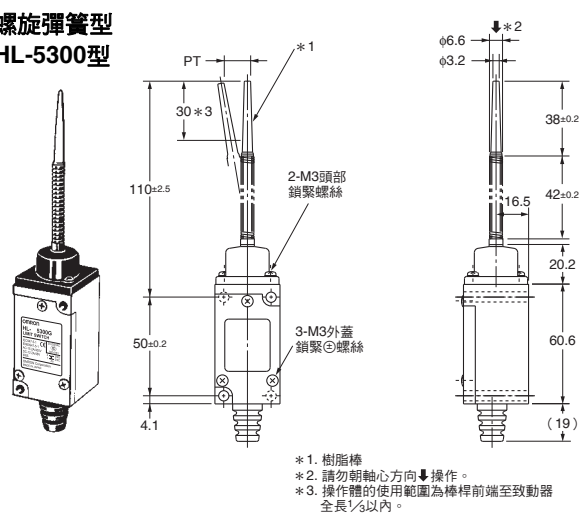
密封柱塞型
HL-5100型



密封滾輪柱塞型
HL-5200型



螺旋彈簧型
HL-5300型



註：上述各機種之外觀尺寸圖中，未指定部分之尺寸公差為±0.4mm。

動作特性	型號	HL-5000	HL-5030*	HL-5050*	HL-5100	HL-5200	HL-5300
動作力	OF 最大	7.35N	7.35N	7.35N	8.83N	8.83N	1.47N
復歸力	RF 最小	0.98N	0.98N	0.98N	1.47N	1.47N	—
動作前移動	PT 最大	20°	20°	20°	1.5mm	1.5mm	30mm
動作後移動	OT 最小	50°	50°	50°	4mm	4mm	—
應差移動	MD 最大	12°	12°	12°	1mm	1mm	—
動作位置	OP	—	—	—	30±0.8mm	40±0.8mm	—

* HL-5030型、HL-5050型的動作特性為手柄或桿的長度為31.5mm時的值。

HL-5030型的手柄為最長 (R75) 時，HL-5050的手柄為最長 (145) 時的OF、RF參考值

	HL-5030	HL-5050
OF	3.09N	1.60N
RF	0.41N	0.22N

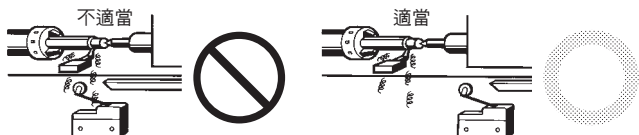
正確使用須知

● 共通注意事項請參閱「限動開關共通注意事項」。

使用注意事項

● 使用環境

- 在室外或有特殊切削油、溶劑、藥品等的環境下，密封零件等可能劣化。請務必以實際使用條件評估後，設定維修、更換時期。
- 開關請安裝在不會直接接觸到加工碎屑或灰塵的位置。同時也必須保護致動器、開關本體不受切削碎屑或泥狀物質堆積之影響。

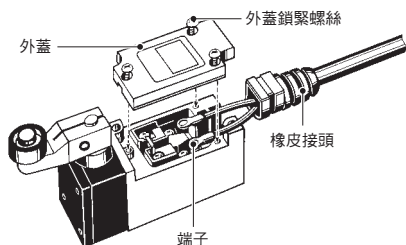


- 在開關連續承受振動、衝擊的狀態下，隨著磨耗粉產生，可能成為接點接觸障礙或動作不良、影響耐久性之原因。此外，過大的振動、衝擊會造成接點誤動作或損壞，請安裝在不受振動、衝擊影響的位置與不會共振的方向。
- 因為開關有接點，環境中如果存在矽氣，電弧能量會在接點上堆積二氧化矽 (SiO₂)，可能造成接觸障礙。開關四周有矽油、矽填充劑、矽電線等矽產品時，請以接點保護迴路抑制電弧，並去除矽氣發生來源。

● 關於配線

接線步驟

- 鬆開外蓋及安裝螺絲，拆卸外蓋。
- 卸下盒體導管部上的橡皮接頭，然後壓接端子。(壓接端子請使用下述的適用端子)
- 將端子插入開關後，將端子螺絲充分鎖緊。
- 接線後，將橡皮接頭確實壓入盒體的槽內。
- 均等地鎖緊3個外蓋安裝螺絲。適當鎖緊扭力為0.49~0.59N·m。



適用導線

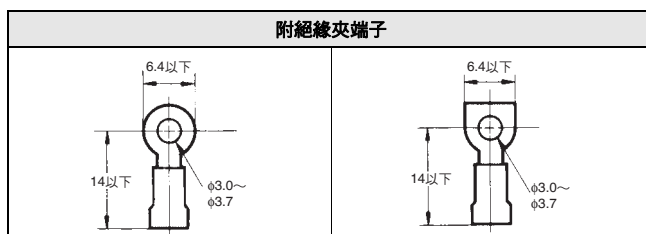
電線名稱	適用電線		
	線芯數	導體	完工外徑
乙炔軟電纜導線 (VCTF)	2芯 3芯 4芯	0.75mm ²	圓形 φ6~φ9 扁平形 長徑9.4以下
乙炔絕緣電纜 (VCT)	2芯	0.75mm ²	
600V 乙炔絕緣 乙炔包覆電纜 (VVF)	2芯	φ1/φ1.2/φ1.6	

註. 含矽產品會導致接觸不良，請勿使用。

適用端子

可使用下述的壓接端子。

(非指定的端子及U型端子會導致端子脫落或接地異常，請勿使用。)

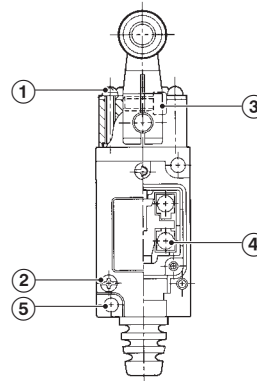


● 適當鎖緊扭力

螺絲鬆弛為造成提早故障的原因，因此請依照各部位螺絲的適當鎖緊扭力加以鎖緊。

No.	種類	適當鎖緊扭力
①	頭部安裝螺絲	0.49~0.59N·m
②	外蓋安裝螺絲	0.49~0.59N·m
③	六角螺絲	4.90~5.88N·m
④	端子螺絲 (M3)	0.49~0.59N·m
⑤	本體安裝螺絲 (M5六角頭螺絲)	4.90~5.88N·m

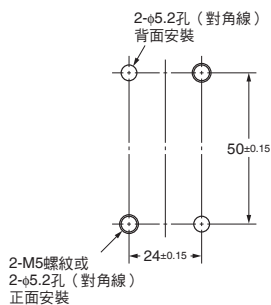
註. 特別是變更頭部方向時，請再次確認上述的適當鎖緊扭力，以均等力道鎖緊各個螺絲。並請注意避免雜質異物等進入。



● 安裝方法

安裝時應使用M5內六角螺栓加上墊圈等牢固鎖緊。
鎖緊力矩為4.90~5.88N·m（此處為2點固定，請務必鎖合2處）。
為更加牢固鎖緊，請使用背面螺紋孔M5螺絲2支（HL-5□□□G型系列）及背面孔作為定位用。

安裝孔加工尺寸



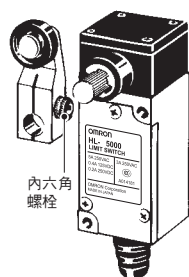
僅HL-5□□□G在背面有M5×0.8（深度最小10mm）的螺紋孔，敬請注意。

使用開關時

● 變更致動器的安裝位置

（HL-5000型、HL-5030型、HL-5050型）

鬆開致動器手柄上的內六角螺栓，即可將致動器位置的位置設定在360°的任意角度。



● 其他

- 為避免生鏽或臭氧劣化，請勿在室外使用。
- 不適用於雨水、油、海水等濺灑的環境，請另行洽詢。
- 如要求高密封性、配管或配線，請使用D4C型、WL型。

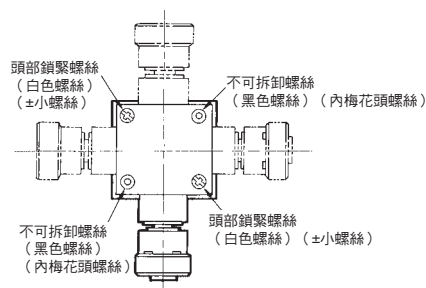
● 轉換頭部方向

（HL-5000型、HL-5030型、HL-5050型、HL-5200型）

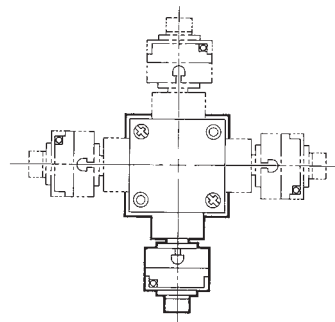
鬆開在頭部的2支安裝螺絲，即可將頭部的方向設定在每隔90°的4方向之任意位置。

HL-5000型

HL-5030型

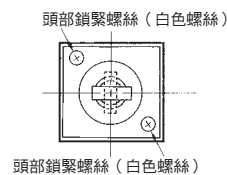


HL-5050型



但HL-5200型只有2個方向。（參閱下圖）

HL-5200型



同意事項

承蒙對歐姆龍商品的肯定與支持，謹此表達萬分謝意。您選購「歐姆龍商品」時，如無特別的合意，無論您於何處購得「歐姆龍商品」，均將適用本同意事項所記載各項規定，請先了解、同意下列事項，再進行選購。

1. 定義

本同意事項中之用語定義如下：

- ①「歐姆龍」：台灣歐姆龍股份有限公司為日本歐姆龍株式會社之海外子公司。
- ②「歐姆龍商品」：「歐姆龍」之FA系統機器、通用控制機器、感測器
- ③「型錄等」：有關「歐姆龍商品」之「Best控制機器型錄」、其他型錄、規格書、使用說明書、操作手冊等，包括以電磁方式提供者。
- ④「使用條件等」：「型錄等」中所記載之「歐姆龍商品」之利用條件、額定值、性能、作動環境、使用方法、使用上注意、禁止事項及其他。
- ⑤「客戶用途」：客戶使用「歐姆龍商品」之使用方法，包括於客戶製造之元件、電子基板、機器、設備、或系統中組裝或使用「歐姆龍商品」。
- ⑥「兼容性等」：就「客戶用途」，「歐姆龍商品」之 (a) 兼容性、(b) 作動、(c) 未侵害第三人智慧財產權、(d) 法令遵守以及 (e) 符合各項規格等事項。

2. 記載內容之注意事項

就「型錄等」之記載內容，以下各點請惠予理解。

- ①額定值以及性能值係於單項實驗中基於各項實驗條件所得出之數值，並非保證各額定值以及性能值在其他複合條件之下所得之數值。
- ②參考資料僅供參考，並非保證於該範圍內產品均能正常運作。
- ③使用案例僅供參考，「歐姆龍」並不就「兼容性等」保證。
- ④「歐姆龍」因改良產品或「歐姆龍」之因素，可能停止「歐姆龍商品」、或變更「歐姆龍商品」之規格。

3. 選用使用時之注意事項

選購以及使用時，以下各點請惠予理解。

- ①除額定值、性能外，使用時亦請遵守「使用條件等」規定。
- ②請客戶自行確認「兼容性等」，判斷是否可使用「歐姆龍商品」。「歐姆龍」就「兼容性等」，一概不予保證。
- ③就「歐姆龍商品」於客戶系統全體中之所預設之用途，請客戶務必於事前確認已完成適切之配電、安裝。
- ④使用「歐姆龍商品」時，請實施、進行 (i) 於額定值以及性能有餘裕之情形下使用、備用設計等「歐姆龍商品」；(ii) 於「歐姆龍商品」發生故障時亦能對「客戶用途」之危害降到最小之安全設計 (iii) 在整體系統中建構對使用者之危險通知安全對策；(iv) 對「歐姆龍商品」以及「客戶用途」進行定期維修。
- ⑤「歐姆龍」對於因分散式阻斷服務攻擊 (DDoS攻擊)、電腦病毒等其他技術上之破壞性程式、非法存取導致「歐姆龍商品」、安裝之軟體或任何電腦機器、電腦程式、網路或資料庫遭病毒感染，因而產生之直接或間接性損失、損害或其他費用一概不予負責。

客戶應自行就 (i) 防病毒保護；(ii) 資料之輸出及輸入；(iii) 佚失資料之還原；(iv) 防止「歐姆龍商品」或安裝之軟體感染電腦病毒；(v) 防止「歐姆龍商品」遭非法存取；採取充分之防護措施。

- ⑥「歐姆龍商品」係以作為一般工業產品使用之通用品而設計、製造。

因此並不供以下之用途而為使用，客戶如將「歐姆龍商品」用於以下用途時，「歐姆龍」對「歐姆龍商品」一概不予保證。但雖屬以下用途，惟如為「歐姆龍」所預期之特殊產品用途、或有特別合意時除外。

- (a) 有高度安全性需求之用途 (例如：核能控制設備、燃燒設備、航空、太空設備、鐵路設備、升降設備、娛樂設備、醫療用機器、安全裝置、其他有危害生命身體之用途)
 - (b) 有高度信賴性需求之用途 (例如：瓦斯、自來水、電力等之供應系統、24小時連續運轉系統、結算系統等有關權利、財產之用途等)
 - (c) 嚴苛條件或環境下之用途 (例如：設置於屋外之設備、遭化學污染之設備、受遭電磁波妨害之設備、受有震動、衝擊之設備等)
 - (d) 「型錄等」所未記載之條件或環境之用途
- ⑦除上述3. ⑥ (a) 至 (d) 所記載事項外，「本型錄等記載之商品」並非汽車 (含二輪機車。以下同) 用商品。請勿將其安裝於汽車使用。

4. 保證條件

「歐姆龍商品」之保證條件如下：

- ①保證期間：購入後1年。
- ②保證內容：就故障之「歐姆龍商品」，由本公司自行判斷應採取下列何種措施。
 - (a) 於本公司維修服務據點對故障之「歐姆龍商品」進行免費維修。
 - (b) 免費提供與故障之「歐姆龍商品」相同數量之代用品。
- ③非保證對象：故障原因為以下各款之一時，不提供保證：
 - (a) 將「歐姆龍商品」供作原定用途外之使用時；
 - (b) 超出「使用條件等」之使用；
 - (c) 違反本同意事項「3. 選用使用時之注意事項」之使用；
 - (d) 非由「歐姆龍」進行改裝、修理所致者；
 - (e) 非由「歐姆龍」人員所提供之軟體所致者；
 - (f) 「歐姆龍」出貨時之科學、技術水準所無法預見之原因；
 - (g) 前述以外，非可歸責「歐姆龍」或「歐姆龍商品」之原因 (含天災等不可抗力)

5. 責任限制

本同意事項所記載之保證，為有關「歐姆龍商品」之全部保證。

就與「歐姆龍商品」有關所發生之損害，「歐姆龍」以及「歐姆龍商品」之販售店，不予負責。

6. 出口管理

將「歐姆龍商品」或技術資料出口或提供予非境內居住者時，應遵守各國有關安全保障貿易管理之法令規則。客戶如違反法令規則時，「本公司」得不予提供「歐姆龍商品」或技術資料。