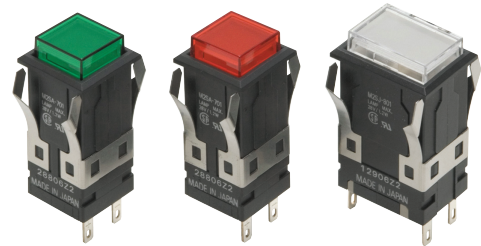


## 機身深度40mm的方形系列

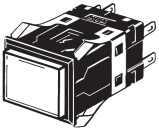
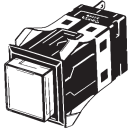
- 與按鈕開關型A3S型系列為相同類型。
- 面板前面可進行One touch快速安裝，換燈時無需工具亦可更換。



⚠ 請參閱「按鈕開關/指示燈共通注意事項」及A3S型的「正確使用須知」。

## 機種一覽

## ● 指示燈

形狀	型號
長方形 	M2SJ
正方形 	M2SA

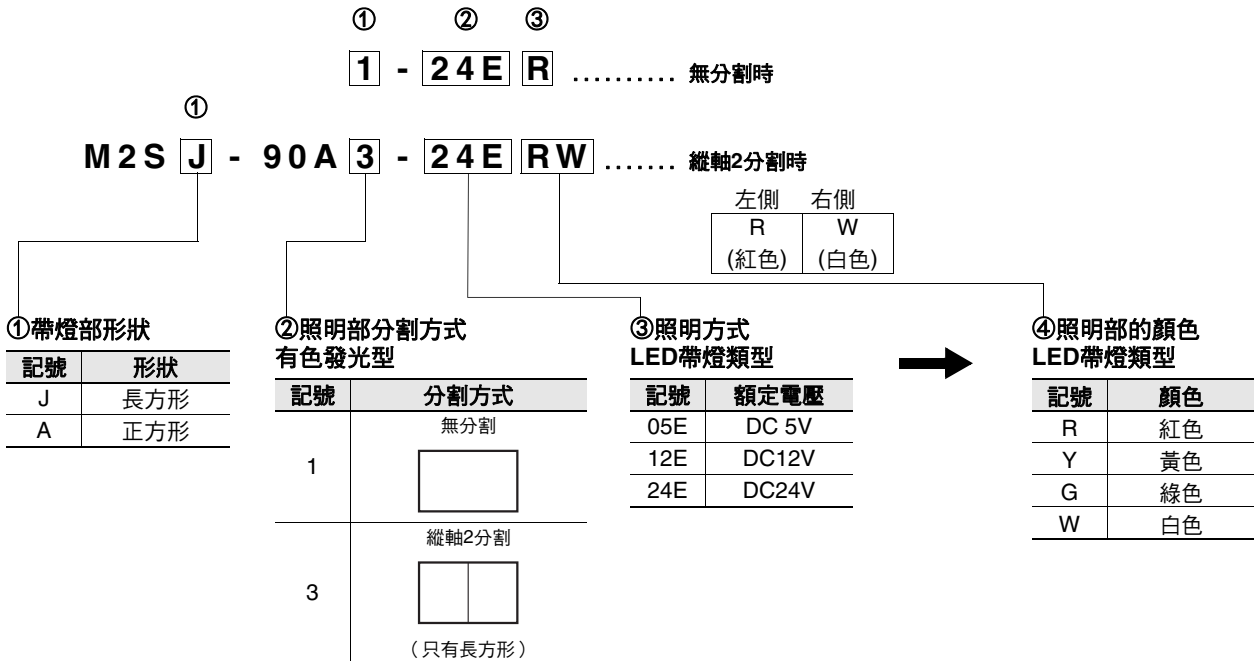
■ 額定、性能...參閱第 8 頁

■ 外觀尺寸...參閱第 9 頁

■ 選購品...參閱A3S型

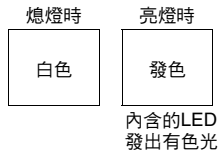
# 型號構成

■型號基準.....帶燈部、燈部、本體部套裝的型號說明。  
有關組合的詳細資訊，請參閱「種類」（第3頁）。



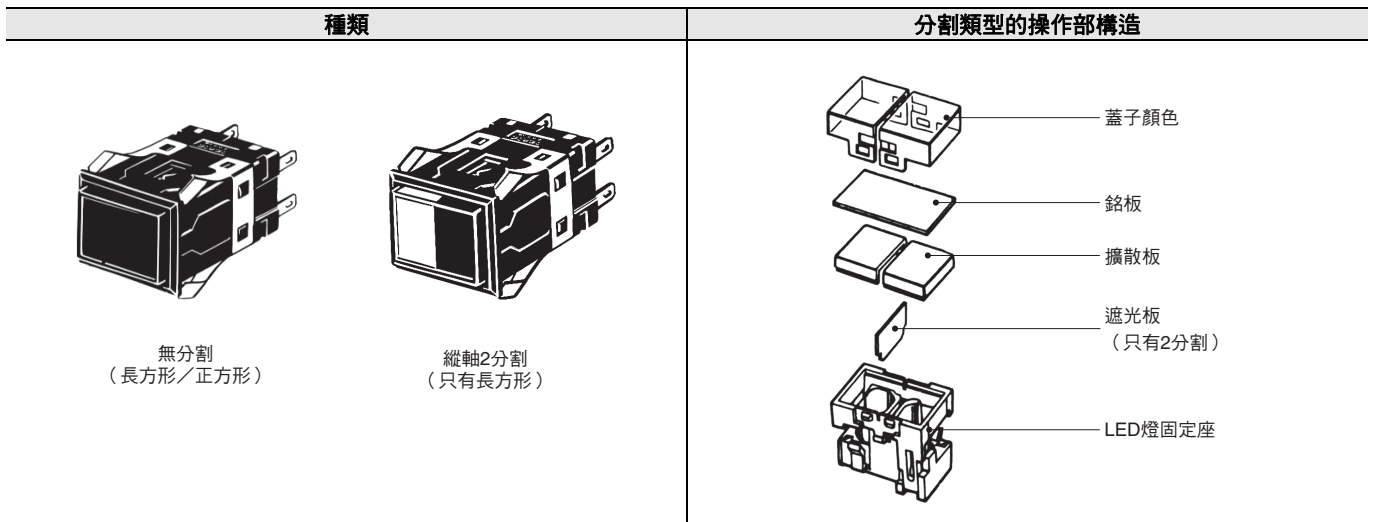
・發色發光型可依單品型號訂購。詳細內容請參閱第4頁。

▶ 何謂發色發光



內含LED燈個數

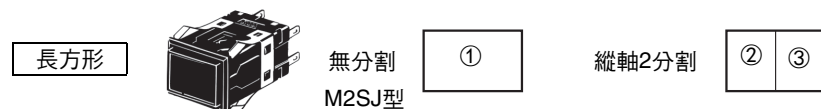
型號	分割方式	LED
M2SJ	無分割	2
	縱軸2分割	2
M2SA	無分割	1



## 種類

## ■套裝組合型號

以套裝方式提供照明部、燈部、本體部。



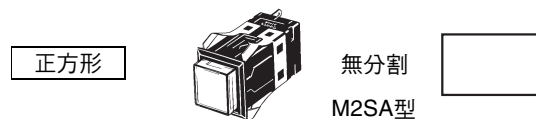
無分割

項目		指示燈	照明部的顏色記號 (顏色)
照明方式	DC 5V	M2SJ-90A1-05E□	型號□的部分填入下列記號 R (紅色) Y (黃色) G (綠色) A (藍色) W (白色)
	DC12V	M2SJ-90A1-12E□	
	DC24V	M2SJ-90A1-24E□	

縱軸2分割

項目		指示燈	照明部的顏色記號 (顏色)
照明方式	DC24V	M2SJ-90A3-24E□□	型號□的部分填入下列記號 R (紅色) Y (黃色) G (綠色) A (藍色) W (白色)

## M2SA型 (正方形)



無分割

項目		指示燈	照明部的顏色記號 (顏色)
照明方式	DC5V	M2SA-90A1-05E□	型號□的部分填入下列記號 R (紅色) Y (黃色) G (綠色) A (藍色) W (白色)
	DC12V	M2SA-90A1-12E□	
	DC24V	M2SA-90A1-24E□	

■額定、性能...參閱第 8 頁  
■選購品...參閱A3S型

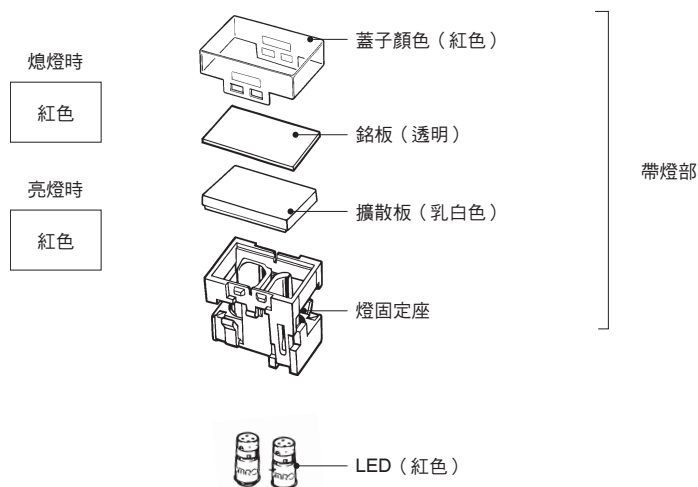
■外觀尺寸...參閱第 9 頁

## 種類

## ■關於LED帶燈類型的有色發光與發色發光

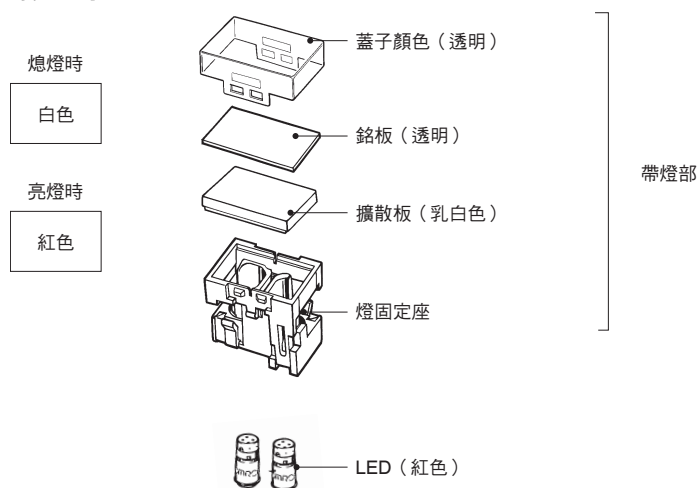
所謂「有色發光」，是指照明部位表面的顏色在LED亮燈與熄燈時，皆為相同的顏色。

（例）發光色為紅色時

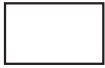



所謂「發色發光」，是指照明部位表面的顏色在LED熄燈時為白色，亮燈時會發出LED燈發光色的光線。

（例）發光色為紅色時



●訂購方法...若選擇發色發光，請依照下列方法分別訂購照明部、燈部及本體部。

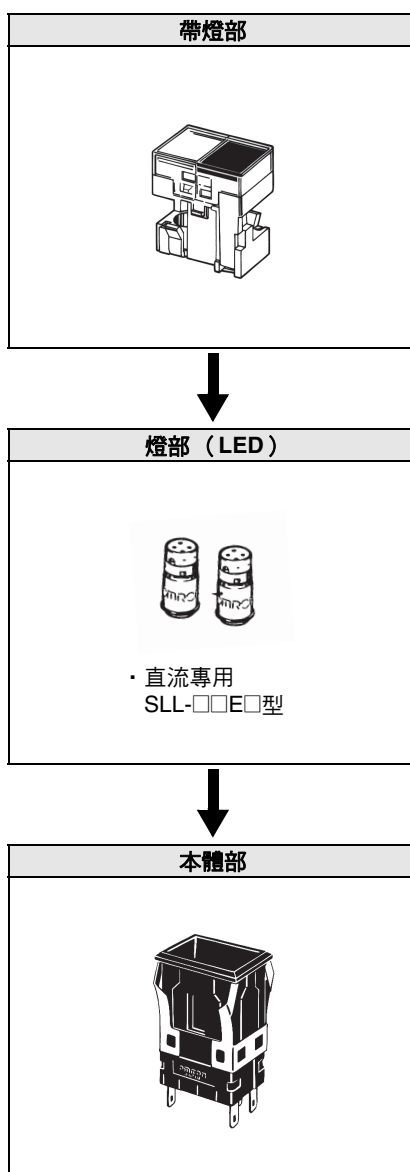
帶燈部			LED部	本體部
無分割 	長方形	M2SJ-5801	請自第 7 頁選擇希望亮燈時能發色的LED (紅、黃、綠)	請從第 7 頁中選擇。
	正方形	M2SA-5801		
2分割 	長方形	M2SJ-5921		

## 種類

■單品型號.....可個別訂購照明部、燈部、本體部。若整套訂購無法滿足使用需求時，可自行搭配訂購。亦可用來做為維修零組件時庫存管理的訂購方式。

●訂購方式...請指定次頁的型號。

## ●LED帶燈類型



■套裝組合型號...參閱第 3 頁

■額定、性能...參閱第 8 頁 ■外觀尺寸...參閱第 9 頁  
■選購品...參閱A3S型

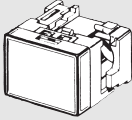
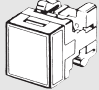


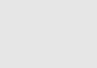
## 種類

■單品型號.....可個別訂購照明部、燈部、本體部。若整套訂購無法滿足使用需求時，可自行搭配訂購。亦可用來做為維修零組件時庫存管理的訂購方式。

## ●帶燈部

## 〈LED燈帶燈類型〉

(未內含LED)

分割方式		顯示顏色	長方形 (2個LED燈)	正方形 (1個LED燈)	
			 (內含透明銘板)	 (內含透明銘板)	
無分割		白色	M2SJ-5801	M2SA-5801	
		紅色	M2SJ-5802	M2SA-5802	
		綠色	M2SJ-5803	M2SA-5803	
		黃色	M2SJ-5805	M2SA-5805	
2 分割 *1	標準 分割	白色、紅色	M2SJ-5901	—	
		白色、綠色	M2SJ-5902		
		白色、黃色	M2SJ-5904		
		紅色、綠色	M2SJ-5905		
		紅色、黃色	M2SJ-5907		
		綠色、黃色	M2SJ-5909		
	相反 分割		紅色、白色	M2SJ-5911	—
			綠色、白色	M2SJ-5912	
			黃色、白色	M2SJ-5914	
			綠色、紅色	M2SJ-5915	
	同 顏色 2 分割		黃色、紅色	M2SJ-5917	—
			黃色、綠色	M2SJ-5919	
			白色、白色	M2SJ-5921	
			紅色、紅色	M2SJ-5922	
			綠色、綠色	M2SJ-5923	
			黃色、黃色	M2SJ-5925	

\*1. 2分割的分割方向顯示為外殼的OMRON面朝下的情形。

■套裝組合型號...參閱第 3 頁

■額定、性能...參閱第 8 頁 ■外觀尺寸...參閱第 9 頁  
 ■選購品...參閱A3S型

## 種類

■單品型號.....可個別訂購照明部、燈部、本體部。若整套訂購無法滿足使用需求時，可自行搭配訂購。亦可用來做為維修零組件時庫存管理的訂購方式。

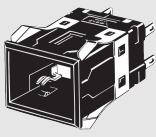
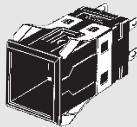
## ●燈部

## LED

使用電壓	DC5V		DC12V		DC24V	
	型號（直流專用）	適用透鏡（顏色）	型號（直流專用）	適用透鏡（顏色）	型號（直流專用）	適用透鏡（顏色）
紅色	SLL-05ER	紅色	SLL-12ER	紅色	SLL-24ER	紅色
黃色	SLL-05EY	黃色	SLL-12EY	黃色	SLL-24EY	黃色
綠色	SLL-05EG	綠色	SLL-12EG	綠色	SLL-24EG	綠色
白色	SLL-05EW	白色	SLL-12EW	白色	SLL-24EW	白色

註. 本體附1個A3SJ型（M2SJ型）需要2個LED。A3SA型（M2SA型）需要1個LED。  
適用透鏡的顏色為有色發光的情形。

## ●本體部（LED型）

形狀	長方形	正方形	選擇注意事項
			
型號	M2SJ-8010	M2SA-7010	・本體部請使用與照明部相同形狀（長方形、正方形）的組合。

## ■選購品、零組件、工具

選購品、零組件及工具與A3S型共用。請參閱A3S型。

■套裝組合型號...參閱第 3 頁

■額定、性能...參閱第 8 頁 ■外觀尺寸...參閱第 9 頁  
■選購品...參閱A3S型

## 額定／性能

### ■安全標準認證額定

#### ●UL (File No. E41515)、CSA (File No. LR45258)

LED燈：DC24V max.

註. 以本體部單體取得認證。

### ■額定

使用環境溫度	-10~+50°C (不可結冰)
使用環境濕度	35~85%RH
保存環境溫度	-25~+65°C (不可結冰)

### ■LED燈額定

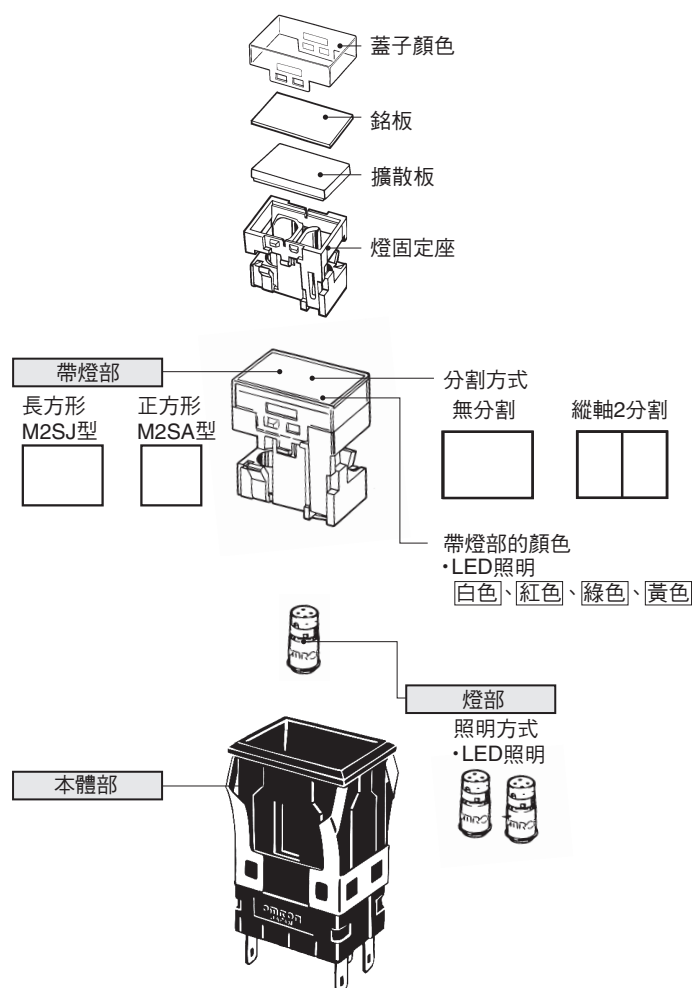
#### LED燈

種類	使用電壓	額定電壓	額定電流	內含電流限制電阻器
直流專用	DC 5V±5%	DC 5V	30mA	39Ω
	DC12V±5%	DC12V	15mA	270Ω
	DC24V±5%	DC24V	12.5mA	1,300Ω

## 各部位名稱

### ■構造

#### ●照明部構造



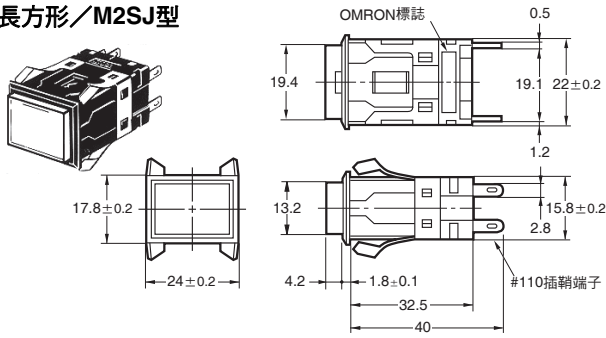
註. 上圖顯示的內容以M2SJ型為代表。



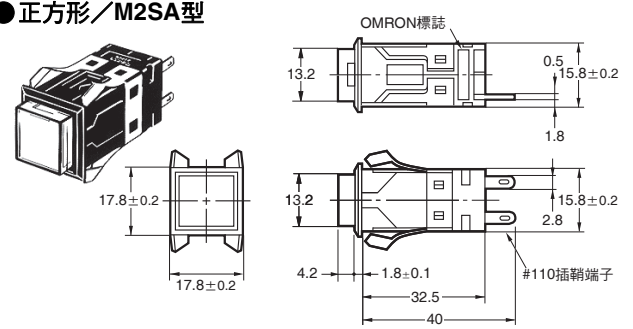
外觀尺寸

(單位：mm)

●長方形/M2SJ型



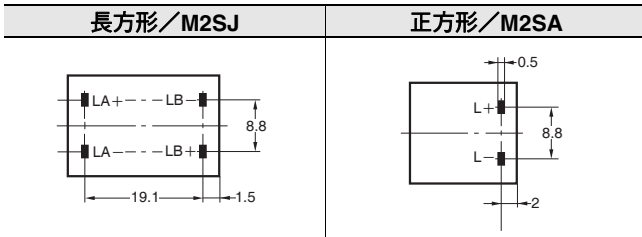
●正方形/M2SA型



註. 上述外觀尺寸圖中，未指定的部分之尺寸公差為±0.4mm。安裝面板的板厚為1~4mm。

■端子配置圖

●底視圖 (所有的OMRON標誌皆位在下方的狀態)



註. 本體部無上述標示。

■端子的種類 (所有的OMRON標誌皆位在下方的狀態)

●LED燈照明

型號	種類	LED燈
長方形/M2SJ	底視圖	
	俯視圖	
正方形/M2SA	底視圖	
	俯視圖	

外觀尺寸

(單位：mm)

■ 面板加工圖 (如需使用開關保護罩或防塵蓋，請參閱A3S型的面板加工圖。)

● M2SJ型

分類	安裝設計	面板加工圖	備考
標準安裝	橫放個別安裝 		指示燈之間的面板開孔間距： 
	橫放連續安裝 		
	直立個別安裝 		
	直立連續安裝 		
隔板安裝	橫放個別安裝 		指示燈之間的面板開孔間距： 
	橫放連續安裝 		
	直立個別安裝 		
	直立連續安裝 		

註. 若要在面板上進行塗裝等表面處理，請考慮表面處理後的尺寸，以作為指定的面板開孔尺寸。

● M2SA型

分類	安裝設計的種類	面板加工圖	備考
標準安裝	個別安裝 		指示燈之間的面板開孔間距： 
	連續安裝 		
隔板安裝	個別安裝 		指示燈之間的面板開孔間距： 
	連續安裝 		

註. 若要在面板上進行塗裝等表面處理，請考慮表面處理後的尺寸，以作為指定的面板開孔尺寸。

正確使用須知

- 共通注意事項請參閱「按鈕開關／指示燈共通注意事項」。
- 請參閱A3S型的「正確使用須知」。

## 同意事項

承蒙對歐姆龍商品的肯定與支持，謹此表達萬分謝意。您選購「歐姆龍商品」時，如無特別的合意，無論您於何處購得「歐姆龍商品」，均將適用本同意事項所記載各項規定，請先了解、同意下列事項，再進行選購。

### 1. 定義

本同意事項中之用語定義如下：

- ①「歐姆龍」：台灣歐姆龍股份有限公司為日本歐姆龍株式會社之海外子公司。
- ②「歐姆龍商品」：「歐姆龍」之FA系統機器、通用控制機器、感測器
- ③「型錄等」：有關「歐姆龍商品」之「Best控制機器型錄」、其他型錄、規格書、使用說明書、操作手冊等，包括以電磁方式提供者。
- ④「使用條件等」：「型錄等」中所記載之「歐姆龍商品」之利用條件、額定值、性能、作動環境、使用方法、使用上注意、禁止事項及其他。
- ⑤「客戶用途」：客戶使用「歐姆龍商品」之使用方法，包括於客戶製造之元件、電子基板、機器、設備、或系統中組裝或使用「歐姆龍商品」。
- ⑥「兼容性等」：就「客戶用途」，「歐姆龍商品」之 (a) 兼容性、(b) 作動、(c) 未侵害第三人智慧財產權、(d) 法令遵守以及 (e) 符合各項規格等事項。

### 2. 記載內容之注意事項

就「型錄等」之記載內容，以下各點請惠予理解。

- ①額定值以及性能值係於單項實驗中基於各項實驗條件所得出之數值，並非保證各額定值以及性能值在其他複合條件之下所得之數值。
- ②參考資料僅供參考，並非保證於該範圍內產品均能正常運作。
- ③使用案例僅供參考，「歐姆龍」並不就「兼容性等」保證。
- ④「歐姆龍」因改良產品或「歐姆龍」之因素，可能停止「歐姆龍商品」、或變更「歐姆龍商品」之規格。

### 3. 選用使用時之注意事項

選購以及使用時，以下各點請惠予理解。

- ①除額定值、性能外，使用時亦請遵守「使用條件等」規定。
- ②請客戶自行確認「兼容性等」，判斷是否可使用「歐姆龍商品」。「歐姆龍」就「兼容性等」，一概不予保證。
- ③就「歐姆龍商品」於客戶系統全體中之所預設之用途，請客戶務必於事前確認已完成適切之配電、安裝。
- ④使用「歐姆龍商品」時，請實施、進行 (i) 於額定值以及性能有餘裕之情形下使用、備用設計等「歐姆龍商品」；(ii) 於「歐姆龍商品」發生故障時亦能對「客戶用途」之危害降到最小之安全設計 (iii) 在整體系統中建構對使用者之危險通知安全對策；(iv) 對「歐姆龍商品」以及「客戶用途」進行定期維修。
- ⑤「歐姆龍」對於因分散式阻斷服務攻擊 (DDoS攻擊)、電腦病毒等其他技術上之破壞性程式、非法存取導致「歐姆龍商品」、安裝之軟體或任何電腦機器、電腦程式、網路或資料庫遭病毒感染，因而產生之直接或間接性損失、損害或其他費用一概不予負責。  
客戶應自行就 (i) 防毒保護；(ii) 資料之輸出及輸入；(iii) 佚失資料之還原；(iv) 防止「歐姆龍商品」或安裝之軟體感染電腦病毒；(v) 防止「歐姆龍商品」遭非法存取；採取充分之防護措施。
- ⑥「歐姆龍商品」係以作為一般工業產品使用之通用品而設計、製造。  
因此並不供以下之用途而為使用，客戶如將「歐姆龍商品」用於以下用途時，「歐姆龍」對「歐姆龍商品」一概不予保證。但雖屬以下用途，惟如為「歐姆龍」所預期之特殊產品用途、或有特別合意時除外。  
(a) 有高度安全性需求之用途 (例如：核能控制設備、燃燒設備、航空、太空設備、鐵路設備、升降設備、娛樂設備、醫療用機器、安全裝置、其他有危害生命身體之用途)  
(b) 有高度信賴性需求之用途 (例如：瓦斯、自來水、電力等之供應系統、24小時連續運轉系統、結算系統等有關權利、財產之用途等)  
(c) 嚴苛條件或環境下之用途 (例如：設置於屋外之設備、遭化學污染之設備、受遭電磁波妨害之設備、受有震動、衝擊之設備等)  
(d) 「型錄等」所未記載之條件或環境之用途
- ⑦除上述3. ⑥ (a) 至 (d) 所記載事項外，「本型錄等記載之商品」並非汽車 (含二輪機車。以下同) 用商品。請勿將其安裝於汽車使用。

### 4. 保證條件

「歐姆龍商品」之保證條件如下：

- ①保證期間：購入後1年。
- ②保證內容：就故障之「歐姆龍商品」，由本公司自行判斷應採取下列何種措施。  
(a) 於本公司維修服務據點對故障之「歐姆龍商品」進行免費維修。  
(b) 免費提供與故障之「歐姆龍商品」相同數量之代用品。
- ③非保證對象：故障原因為以下各款之一時，不提供保證：  
(a) 將「歐姆龍商品」供作原定用途外之使用時；  
(b) 超出「使用條件等」之使用；  
(c) 違反本同意事項「3. 選用使用時之注意事項」之使用；  
(d) 非由「歐姆龍」進行改裝、修理所致者；  
(e) 非由「歐姆龍」人員所提供之軟體所致者；  
(f) 「歐姆龍」出貨時之科學、技術水準所無法預見之原因；  
(g) 前述以外，非可歸責「歐姆龍」或「歐姆龍商品」之原因 (含天災等不可抗力)

### 5. 責任限制

本同意事項所記載之保證，為有關「歐姆龍商品」之全部保證。

就與「歐姆龍商品」有關所發生之損害，「歐姆龍」以及「歐姆龍商品」之販售店，不予負責。

### 6. 出口管理

將「歐姆龍商品」或技術資料出口或提供予非境內居住者時，應遵守各國有關安全保障貿易管理之法令規則。客戶如違反法令規則時，「本公司」得不予提供「歐姆龍商品」或技術資料。