

AC伺服馬達/驅動器

SMARTSTEP2

在超小體積中凝聚優異的性能與效能

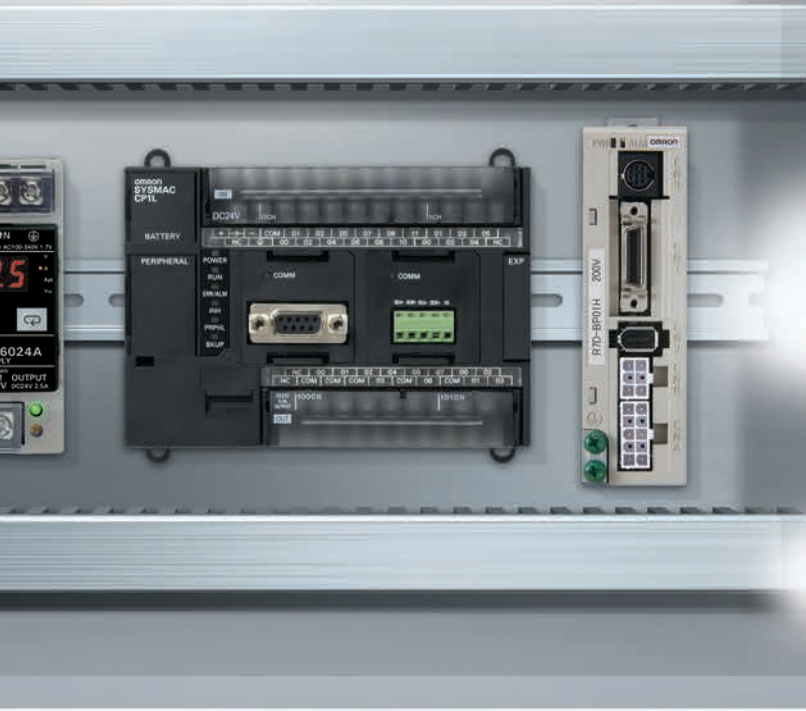


實際尺寸
寬35×高120×深105
(安裝部分除外)



- » 體積小
- » 簡單
- » 高效能

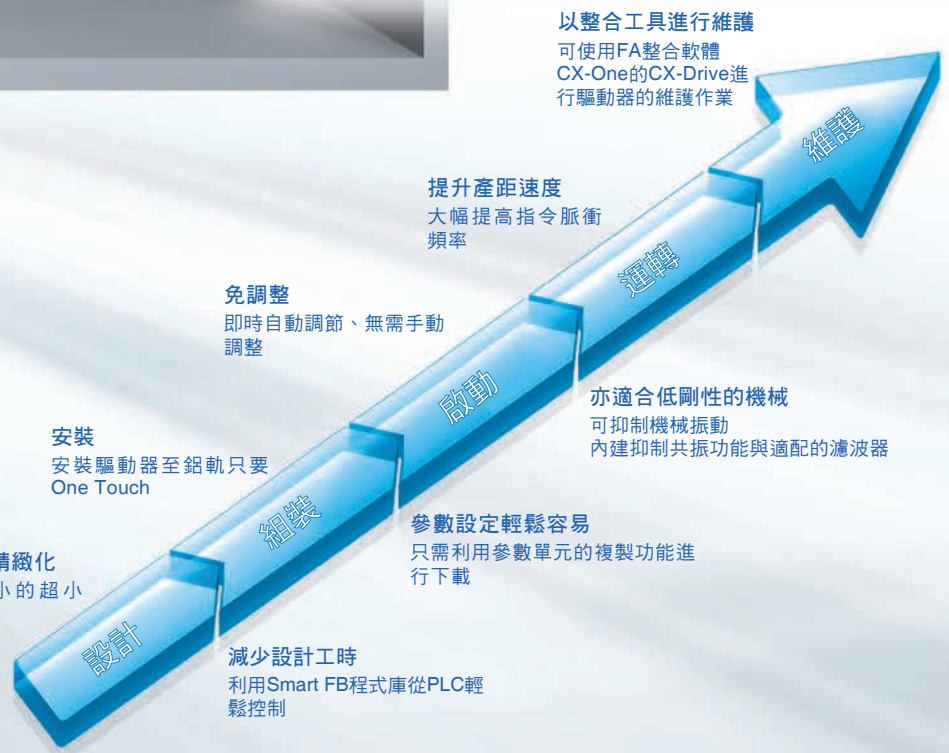
輕鬆擁有高效能！



實際體會精巧、簡易及高效能

SMARTSTEP2

解決裝置從設計到維護所遇到的問題





INDEX

特點	前-1
選擇指南	前-5
馬達選擇程式	前-6
系統構成	1
型號組成說明	3
種類	4
伺服馬達/驅動器組合	8
馬達/減速機組合	9
位置控制模組/伺服中繼模組/ 纜線組合	10
連接纜線組合一覽	11
AC伺服驅動器規格	13
AC伺服馬達規格	14
減速機規格	19
編碼器規格、外部再生電阻 規格、電抗器規格、參數模 組規格	22
連接	23
輸出輸入電路圖	25
各部位名稱與功能	28
參數	29
外觀尺寸	31
相關手冊	43

系列誕生！

提供裝置的整合開發環境 降低從設計到維護的整體擁有成本(T.C.O)

透過功能方塊輕鬆以PLC控制。
從伺服系統的設計到保養維護，透過FA整合工具套件CX-One統一管理。

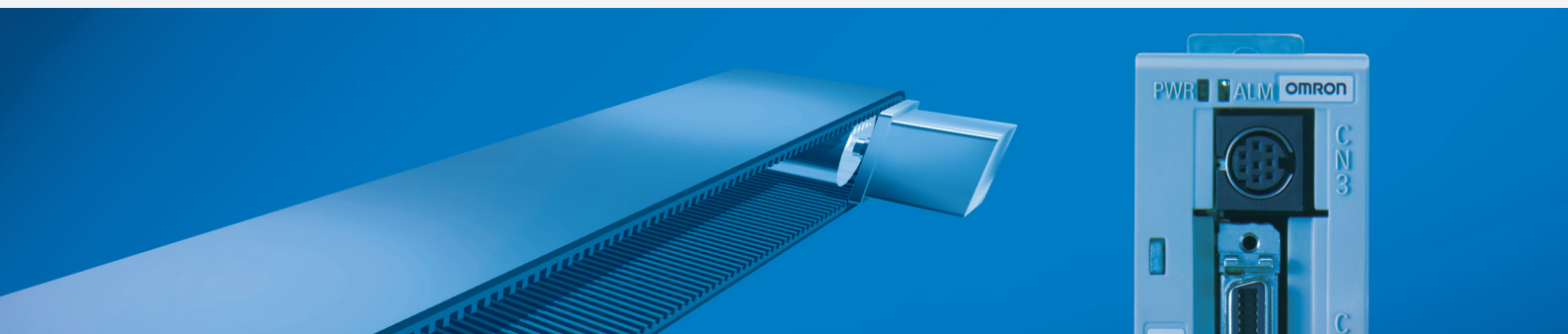


- **設定、程式設計**
 利用Smart FB程式庫
 輕鬆設計程式
- **參數編輯/監視***
 可利用CX-Drive對
 伺服驅動器的參數
 進行編輯、監視、
 儲存
- **警報、維護**
 執行NC模組、驅動
 器的異常監視容易

* 執行CX-One V2自動更新(2008年5月底)後，即可
使用Smart Step 2的CX-Drive所提供的支援。

操作簡單，只要連接即可運作。簡易參數設定、進行監控。

可支援滾珠螺桿、輸送帶等多種應用， 使用範圍廣泛



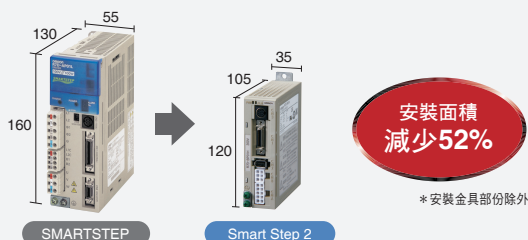
精巧！

簡單！

因使用多軸，希望縮小驅動器的尺寸

大幅縮減控制盤安裝面積

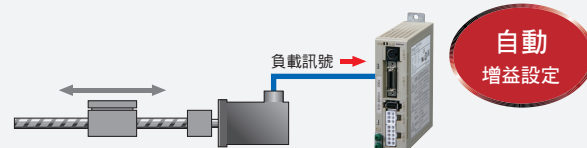
超小體積的Smart Step更為精巧。
減少52%的安裝面積。有效節省控制盤空間。



希望能夠簡單調整

即時自動調節會設定最適合的增益

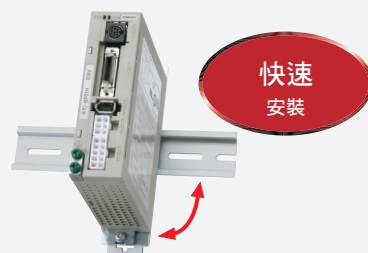
內建即時自動調節功能，可即時推算機械的負載，並自動設定最適合該結果的增益。可輕鬆調整。



希望提升可用性

One Touch安裝至鋁軌

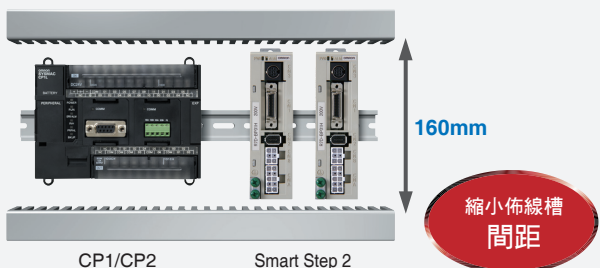
透過鋁軌安裝模組（另售），實現安裝至鋁軌One Touch。
提高組裝時的操作度，維修更換不費力。



希望配合小型PLC，縮小驅動器的尺寸

縮小佈線槽間距

Smart Step 2的高度為120mm的超精巧設計，可和小型PLC CP1/CP2安裝於相同的佈線槽，縮小佈線槽間距，有效節省控制盤的空間。

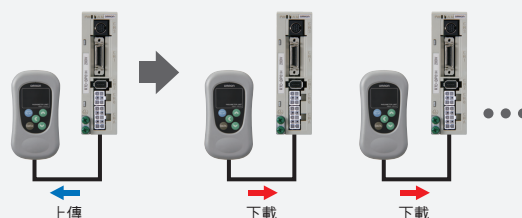


※佈線槽請使用高度60mm以下且有佈線孔的產品。另外，盤上、下兩面與驅動器之間請保留100mm的空間。

希望簡化量產時的參數設定

參數單元可利用複製工具快速更換

參數模組可輕鬆為多台伺服驅動器設定參數，提升量產時的組裝操作度。



體積小、高效能伺服，操作容易。

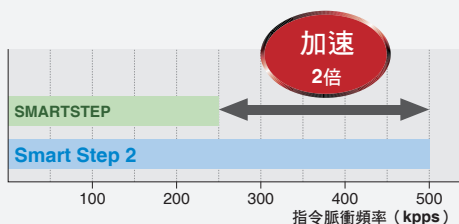
輕鬆達成高精確度定位 **SMARTSTEP2**系列

高效能！

想要縮短產距時間

可高速定位、移動

指令脈衝頻率高達500kpps，為舊款產品2倍。
並藉此達到高速、高精確度的控制。



希望降低機械的振動

透過適應性濾波器降低機械的振動

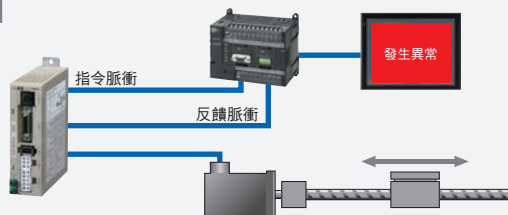
自動測量振動頻率，消除振動。
即使共振頻率發生變化亦會即時自動追蹤。能降低皮帶等硬度較低之機械的振動。



希望確認現在的位置

透過反饋脈衝監視裝置的定位異常

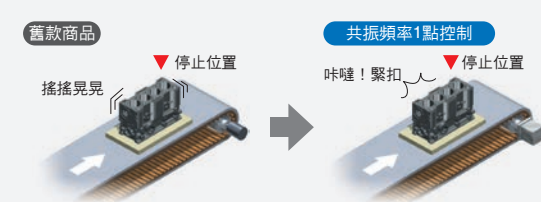
由控制器接收來自驅動器的反饋脈衝，並可在上位確認現在位置，藉此監視裝置的異常情形。



想要縮短產距時間

藉由共振控制實現高速定位

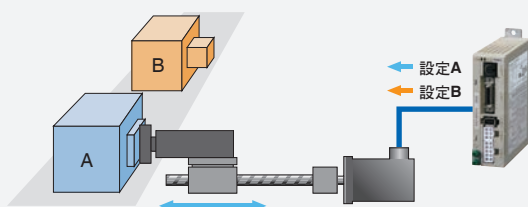
消除停止位置的振動頻率，即可減少低剛性機械在停止時發生的振動。



希望改變轉矩使用

可使用轉矩限制功能

可設定2種轉矩極限值，在沖壓、零組件插入等應用中
切換使用不同的轉矩。



精巧裝置的呈現 伺服系列產品





SMARTSTEP2系列

● 驅動器比較表

		SmartStep 2 系列 脈衝串輸入型		
		R7D-BP型		
電源規格	AC100V	單相		
	AC200V	單相	單相 三相	三相
馬達容量	AC100V	50 W	100 W	200 W
	AC200V	單相	200 W	
		單相/三相	50 W	100 W
	三相	200 W		
介面	指令型態	脈衝串		
控制模式	控制模式	位置控制		
	切換控制模式	—		
調節功能	共振控制	共振		
	自動調節	AUTO		
	即時自動調節	適配濾波器 ※1		
其他	轉矩限制	轉矩限制 ※2		
	編碼器輸出	INC		
	內部設定速度	4 速		

※1：適應性濾波器1組+陷波濾波器2組 ※2：2組

● 伺服馬達比較表

		SmartStep 2 系列 脈衝串輸入型	
		R88M-G型	
馬達形狀	圓柱		
	平面		
額定轉速	3000r/min		
伺服馬達容量	50W	INC	
	100W	INC	INC
	200W	INC	INC
	400W	INC	INC

● 功能說明

脈衝串

脈衝串：透過脈衝串對伺服輸入速度及移動量的方式。

位置控制

位置控制：移動至目的地位置後，於目的地位置停止的控制方式。

共振抑制

共振控制功能：自動為共振頻率設定濾波器來抑制振動的功能。

AUTO

自動調節：在使用以驅動器自動產生的指令模式讓馬達運作時，從所需轉矩推算出負載慣量並自動設定適當增益的功能。

適配濾波器

適應性濾波器：即時推算機械負載慣量，並依據推算結果自動設定適合的增益。

轉矩限制

轉矩限制功能：此為限制馬達輸出轉矩的功能，可切換第1轉矩限制/第2轉矩限制2種轉矩。

INC

增量輸出：執行方式為，每當啟動控制器電源時，自原點位置開始執行程式。

AC伺服馬達/驅動器SmartStep 2 (脈衝串輸入型)

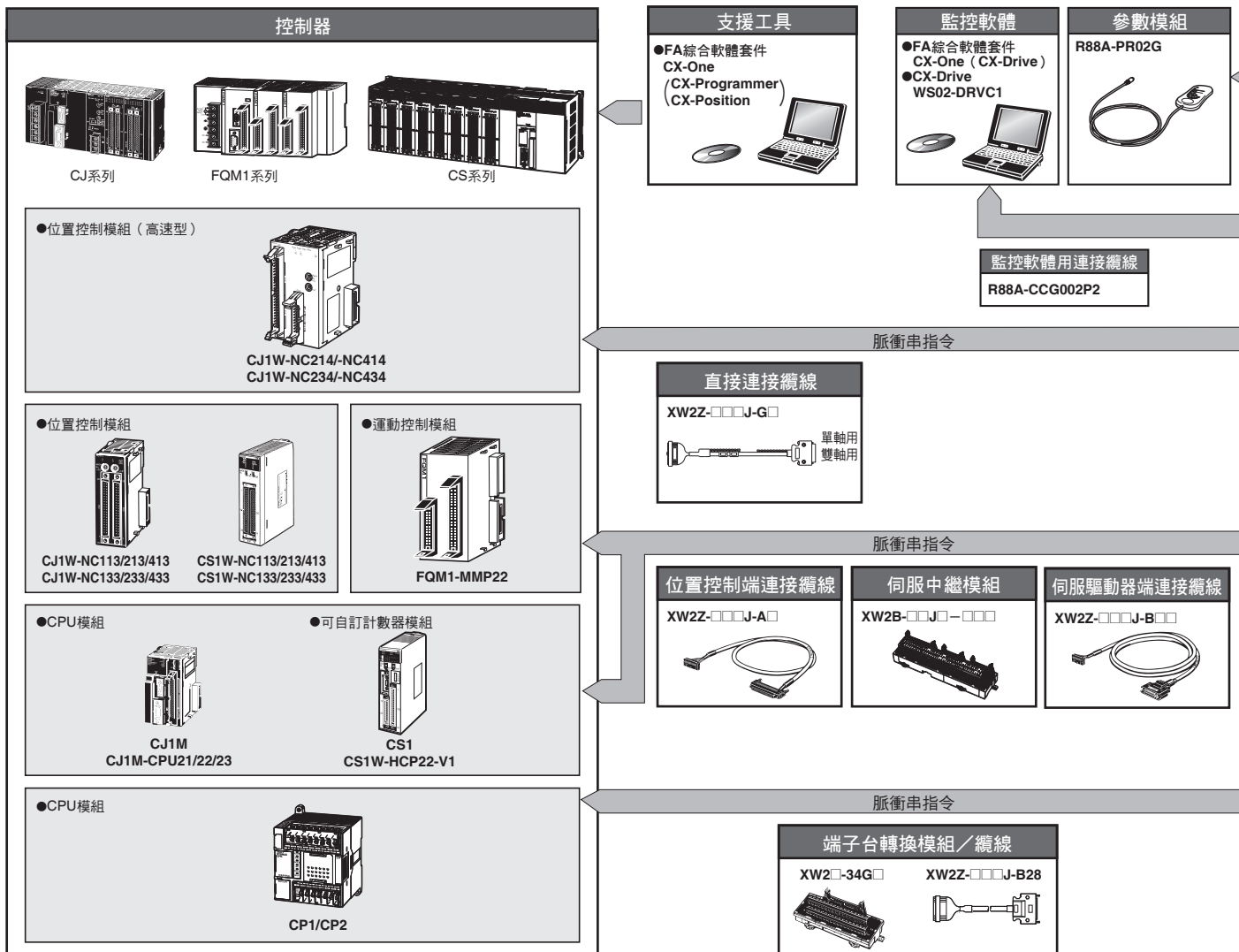
R88M-G/R7D-BP

在超小體積中凝聚優異的性能與效能

- 小型AC伺服驅動器
比本公司舊機型更加精巧，安裝面積減少48%，體積比縮減39%。
- 即使是剛性較低的機械裝置也能抑制加減速時的搖晃
透過共振控制功能，可讓低剛性機械或裝置前端會振動的機械在使用時減少震動。
- 輕鬆調整
利用即時自動調節功能，即時推算機械的負載慣量，自動設定、隨時維持最適合的增益。
另外，透過適配濾波器，可自動抑制因共振產生的振動。
- 亦支援指令脈衝輸入的90°相位差輸入
除了既有的CW/CCW (2脈衝輸入方式)、SIGN/PULS (1脈衝輸入方式)，亦支援90°相位差輸入。
編碼器的輸出訊號直接輸入至驅動器，可達到簡易的同步控制。

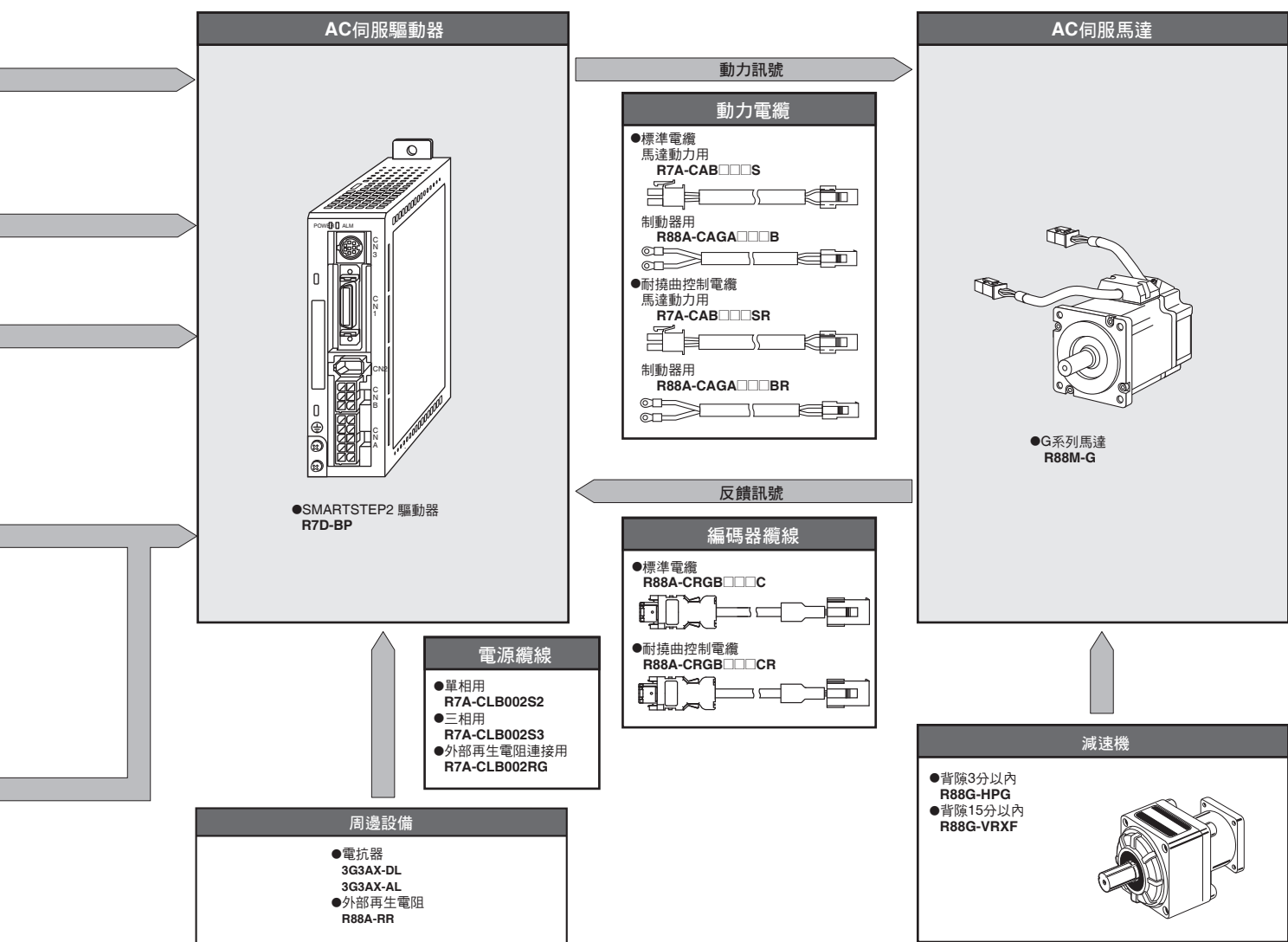
- 具備豐富的脈衝設定功能
透過指令脈衝倍增功能、電子齒輪功能、編碼器分除等豐富的脈衝設定功能，可幫助客戶的裝置及系統的脈衝設定擁有最適合的狀態。
- 可透過內部設定速度達到簡單的速度控制
最多可設定4種內部設定速度，藉由外部訊號切換，可達到簡易的速度控制。
- 具備編碼器分除輸出功能
可在1~2500脈衝/旋轉的範圍內，任意設定從驅動器輸出的馬達編碼器脈衝數。另外，亦可利用參數變更相位。

系統構成





* 執行CX-One V2自動更新（2008年5月底）後，始可使用SmartStep 2之CX-Drive（Ver.1.61）的功能。



型號組成說明

● AC伺服驅動器

R7D-B P 01 H

① ② ③ ④

編號	項目	符號	規格
①	SMARTSTEP2 伺服驅動器		
②	驅動器類型	P	脈衝串輸入型
③	適用伺服馬達容量	A5	50W
		01	100W
		02	200W
		04	400W
④	電源電壓	L	AC100V
		H	單相/三相AC200V
		HH	單相AC200V (僅200W可選擇單相規格)

註. 單相: Haploid Phase

● AC伺服馬達

R88M-G P 100 30 H-B O S 2

① ② ③ ④ ⑤ ⑥

編號	項目	符號	規格
①	G系列 伺服馬達		
②	電機類型	無	圓柱型
		P	平面型
③	伺服馬達容量	050	50W
		100	100W
		200	200W
		400	400W
④	額定轉速	30	3000r/min
⑤	施加電壓	H	AC200V
		L	AC100V
④	選購品類	無	直軸
		B	附制動器
		O	附油封
		S2	附鍵、螺絲攻

●減速機

• 背隙3弧分以內

R88G-HPG 14A 05 100 P B J

① ② ③ ④ ⑤ ⑥ ⑦

編號	項目	符號	規格
①	伺服馬達用減速機 背隙3弧分以內		
②	凸緣外框編號	11B	<input type="checkbox"/> 40
		14A	<input type="checkbox"/> 60
		20A	<input type="checkbox"/> 90
		32A	<input type="checkbox"/> 120
		50A	<input type="checkbox"/> 170
		65A	<input type="checkbox"/> 230
③	減速比	05	1/5
		09	1/9 (僅限外框編號11B)
		11	1/11 (外框編號65A除外)
		12	1/12 (僅限外框編號65A)
		20	1/20 (僅限外框編號65A)
		21	1/21 (外框編號65A除外)
		25	1/25 (僅限外框編號65A)
		33	1/33
④	適用馬達容量	050	50W
		100	100W
		200	200W
		400	400W
⑤	電機類型	無	3000r/min圓柱型馬達
		P	平面型馬達
⑥	背隙	B	背隙3弧分以內
⑦	選購品類	無	直軸
		J	附鍵、螺絲攻

• 背隙15弧分以內

R88G-VRXF 09 B 100 P C J

① ② ③ ④ ⑤ ⑥ ⑦

編號	項目	符號	規格
①	伺服馬達用減速機 背隙15弧分以內		
②	減速比	05	1/5
		09	1/9
		15	1/15
		25	1/25
③	凸緣外框編號	B	<input type="checkbox"/> 52
		C	<input type="checkbox"/> 78
		D	<input type="checkbox"/> 98
④	適用馬達容量	100	50W、100W
		200	200W
		400	400W
⑤	電機類型	無	3000r/min圓柱型馬達
		P	平面型馬達
⑥	背隙	C	背隙15弧分以內
⑦	選購品類	J	附鍵、螺絲攻

種類

●AC伺服驅動器

規格		型號
單相 AC100V	50W	R7D-BPA5L
	100W	R7D-BP01L
	200W	R7D-BP02L
單相/三相AC200V	50W	R7D-BP01H
	100W	
	400W	R7D-BP04H
單相AC200V	200W	R7D-BP02HH
三相 AC200V	200W	R7D-BP02H

●AC伺服馬達

圓柱型馬達 (3000r/min)

INC 無鍵直軸

規格		型號	
無制動器	100V	50W	R88M-G05030H
		100W	R88M-G10030L
		200W	R88M-G20030L
	200V	50W	R88M-G05030H
		100W	R88M-G10030H
		200W	R88M-G20030H
有制動器	100V	50W	R88M-G05030H-B
		100W	R88M-G10030L-B
		200W	R88M-G20030L-B
	200V	50W	R88M-G05030H-B
		100W	R88M-G10030H-B
		200W	R88M-G20030H-B
400W	R88M-G40030H-B		

註. 另有附油封規格。

平面型馬達 (3000r/min)

INC 無鍵直軸

規格		型號	
無制動器	100V	100W	R88M-GP10030L
		200W	R88M-GP20030L
	200V	100W	R88M-GP10030H
		200W	R88M-GP20030H
		400W	R88M-GP40030H
有制動器	100V	100W	R88M-GP10030L-B
		200W	R88M-GP20030L-B
	200V	100W	R88M-GP10030H-B
		200W	R88M-GP20030H-B
		400W	R88M-GP40030H-B

註. 另有附油封規格。

圓柱型馬達 (3000r/min)

INC 附鍵和螺絲攻的直軸

規格		型號	
無制動器	100V	50W	R88M-G05030H-S2
		100W	R88M-G10030L-S2
		200W	R88M-G20030L-S2
	200V	50W	R88M-G05030H-S2
		100W	R88M-G10030H-S2
		200W	R88M-G20030H-S2
有制動器	100V	50W	R88M-G05030H-BS2
		100W	R88M-G10030L-BS2
		200W	R88M-G20030L-BS2
	200V	50W	R88M-G05030H-BS2
		100W	R88M-G10030H-BS2
		200W	R88M-G20030H-BS2
400W	R88M-G40030H-BS2		

註. 另有附油封規格。

平面型馬達 (3000r/min)

INC 附鍵和螺絲攻的直軸

規格		型號	
無制動器	100V	100W	R88M-GP10030L-S2
		200W	R88M-GP20030L-S2
	200V	100W	R88M-GP10030H-S2
		200W	R88M-GP20030H-S2
		400W	R88M-GP40030H-S2
有制動器	100V	100W	R88M-GP10030L-BS2
		200W	R88M-GP20030L-BS2
	200V	100W	R88M-GP10030H-BS2
		200W	R88M-GP20030H-BS2
		400W	R88M-GP40030H-BS2

註. 另有附油封規格。

●減速機

圓柱型馬達用〈背隙：3弧分以內〉無鍵直軸

規格		型號
馬達容量	減速比	
50W	1/5	R88G-HPG11B05100B
	1/9	R88G-HPG11B09050B
	1/21	R88G-HPG14A21100B
	1/33	R88G-HPG14A33050B
	1/45	R88G-HPG14A45050B
100W	1/5	R88G-HPG11B05100B
	1/11	R88G-HPG14A11100B
	1/21	R88G-HPG14A21100B
	1/33	R88G-HPG20A33100B
	1/45	R88G-HPG20A45100B
200W	1/5	R88G-HPG14A05200B
	1/11	R88G-HPG14A11200B
	1/21	R88G-HPG20A21200B
	1/33	R88G-HPG20A33200B
	1/45	R88G-HPG20A45200B
400W	1/5	R88G-HPG14A05400B
	1/11	R88G-HPG20A11400B
	1/21	R88G-HPG20A21400B
	1/33	R88G-HPG32A33400B
	1/45	R88G-HPG32A45400B

註. 標準軸形為直軸。若型號末端為「J」，即代表附鍵及螺絲攻的機型。

平面型馬達用〈背隙：3弧分以內〉無鍵直軸

規格		型號
馬達容量	減速比	
100W	1/5	R88G-HPG11B05100PB
	1/11	R88G-HPG14A11100PB
	1/21	R88G-HPG14A21100PB
	1/33	R88G-HPG20A33100PB
	1/45	R88G-HPG20A45100PB
200W	1/5	R88G-HPG14A05200PB
	1/11	R88G-HPG20A11200PB
	1/21	R88G-HPG20A21200PB
	1/33	R88G-HPG20A33200PB
	1/45	R88G-HPG20A45200PB
400W	1/5	R88G-HPG20A05400PB
	1/11	R88G-HPG20A11400PB
	1/21	R88G-HPG20A21400PB
	1/33	R88G-HPG32A33400PB
	1/45	R88G-HPG32A45400PB

註. 標準軸形為直軸。若型號末端為「J」，即代表附鍵及螺絲攻的機型。

圓柱型馬達用〈背隙：15弧分以內〉附鍵直軸

規格		型號
馬達容量	減速比	
50W	1/5	R88G-VRXF05B100CJ
	1/9	R88G-VRXF09B100CJ
	1/15	R88G-VRXF15B100CJ
	1/25	R88G-VRXF25B100CJ
	1/45	R88G-VRXF45B100CJ
100W	1/5	R88G-VRXF05B100CJ
	1/9	R88G-VRXF09B100CJ
	1/15	R88G-VRXF15B100CJ
	1/25	R88G-VRXF25B100CJ
200W	1/5	R88G-VRXF05B200CJ
	1/9	R88G-VRXF09C200CJ
	1/15	R88G-VRXF15C200CJ
	1/25	R88G-VRXF25C200CJ
400W	1/5	R88G-VRXF05C400CJ
	1/9	R88G-VRXF09C400CJ
	1/15	R88G-VRXF15C400CJ
	1/25	R88G-VRXF25C400CJ

註1. 標準軸形有附鍵。
2. 背隙是在輸出軸上施加容許輸出轉矩的±4%負載時的值。

平面型馬達用〈背隙：15弧分以內〉附鍵直軸

規格		型號
馬達容量	減速比	
100W	1/5	R88G-VRXF05B100PCJ
	1/9	R88G-VRXF09B100PCJ
	1/15	R88G-VRXF15B100PCJ
	1/25	R88G-VRXF25B100PCJ
	1/45	R88G-VRXF45B100PCJ
200W	1/5	R88G-VRXF05B200PCJ
	1/9	R88G-VRXF09C200PCJ
	1/15	R88G-VRXF15C200PCJ
	1/25	R88G-VRXF25C200PCJ
400W	1/5	R88G-VRXF05C400PCJ
	1/9	R88G-VRXF09C400PCJ
	1/15	R88G-VRXF15C400PCJ
	1/25	R88G-VRXF25C400PCJ

註1. 標準軸形有附鍵。
2. 背隙是在輸出軸上施加容許輸出轉矩的±4%負載時的值。

關於「減速機（背隙15弧分以內）」：
自2017年10月起「減速機（背隙15弧分以內）」變更為新系列（R88G-VRXF型）。舊系列（R88G-VRSF型）預計於2019年3月底結束接單。

●周邊設備／纜線

控制電纜（CN1用）

名稱	型號	
連接端子台纜線	1m	XW2Z-100J-B28
	2m	XW2Z-200J-B28
通用控制電纜	1m	R7A-CPB001S
	2m	R7A-CPB002S

編碼器纜線（CN2用）（標準電纜）

規格	型號	
標準電纜 （附接頭）	3m	R88A-CRGB003C
	5m	R88A-CRGB005C
	10m	R88A-CRGB010C
	15m	R88A-CRGB015C
	20m	R88A-CRGB020C

馬達動力電纜（CNB用）（標準電纜）

規格	型號	
標準電纜 （附接頭）	3m	R7A-CAB003S
	5m	R7A-CAB005S
	10m	R7A-CAB010S
	15m	R7A-CAB015S
	20m	R7A-CAB020S

制動器電纜（標準電纜）

規格	型號	
標準電纜	3m	R88A-CAGA003B
	5m	R88A-CAGA005B
	10m	R88A-CAGA010B
	15m	R88A-CAGA015B
	20m	R88A-CAGA020B

編碼器纜線（CN2用）（耐撓曲控制電纜）

規格	型號	
耐撓曲控制電纜	3m	R88A-CRGB003CR
	5m	R88A-CRGB005CR
	10m	R88A-CRGB010CR
	15m	R88A-CRGB015CR
	20m	R88A-CRGB020CR

馬達動力電纜（CNB用）（耐撓曲控制電纜）

規格	型號	
耐撓曲控制電纜	3m	R7A-CAB003SR
	5m	R7A-CAB005SR
	10m	R7A-CAB010SR
	15m	R7A-CAB015SR
	20m	R7A-CAB020SR

制動器電纜（耐撓曲控制電纜）

規格	型號	
耐撓曲控制電纜	3m	R88A-CAGA003BR
	5m	R88A-CAGA005BR
	10m	R88A-CAGA010BR
	15m	R88A-CAGA015BR
	20m	R88A-CAGA020BR

PC監視器用纜線

名稱	型號	
PC監視器用纜線	2m	R88A-CCG002P2

電源纜線

規格	型號	
電源輸入電纜單相用 （附接頭）	2m	R7A-CLB002S2
電源輸入電纜三相用 （附接頭）	2m	R7A-CLB002S3
連接外部再生電阻用	2m	R7A-CLB002RG

周邊接頭

名稱	型號	
主電路連接用接頭（CNA）	R7A-CNB01P	
馬達連接用接頭（CNB）	R7A-CNB01A	
控制輸出輸入連接器（CN1）	R88A-CNW01C	
編碼器輸入用接頭（CN2）	R88A-CNW01R	
編碼器纜線用馬達端 接頭	R88A-CNG02R	
馬達動力電纜用馬達端 接頭	R88A-CNG01A	
制動器電纜接頭	R88A-CNG01B	

連接端子台轉換模組

規格	型號	
M3螺絲型	XW2B-34G4	
M3.5螺絲型	XW2B-34G5	
M3螺絲型	XW2D-34G6	

外部再生電阻

規格	型號	
220W 47Ω	R88A-RR22047S1	
80W 100Ω	R88A-RR080100S	
80W 50Ω	R88A-RR08050S	

電抗器

規格	支援驅動器	型號
單相100V	R7D-BPA5L	3G3AX-DL2002
	R7D-BP01L	3G3AX-DL2004
	R7D-BP02L	3G3AX-DL2007
單相200V	R7D-BP01H	3G3AX-DL2004
	R7D-BP02HH	3G3AX-DL2004
	R7D-BP04H	3G3AX-DL2007
三相200V	R7D-BP01H	3G3AX-AL2025
	R7D-BP02H	3G3AX-AL2025
	R7D-BP04H	3G3AX-AL2025

鋁軌安裝模組

名稱	型號	
鋁軌安裝模組	R7A-DIN01B	

參數模組

名稱	型號	
參數模組	R88A-PR02G	

直接連接纜線

規格 (適用之控制器)	軸數	纜線 長度	型號
CJ1W-NC234/-NC434型用 (差動輸出型)	單軸	1m	XW2Z-100J-G12
		5m	XW2Z-500J-G12
		10m	XW2Z-10MJ-G12
CJ1W-NC234/-NC434型用 (差動輸出型)	雙軸	1m	XW2Z-100J-G4
		5m	XW2Z-500J-G4
		10m	XW2Z-10MJ-G4
CJ1W-NC214/-NC414型用 (開路集極輸出型)	單軸	1m	XW2Z-100J-G16
		3m	XW2Z-300J-G16
CJ1W-NC214/-NC414型用 (開路集極輸出型)	雙軸	1m	XW2Z-100J-G8
		3m	XW2Z-300J-G8

伺服中繼模組 (CN1用)

規格	型號
CJ1W-NC133/-NC113型用 CS1W-NC133/-NC113型用 C200HW-NC113型用*	XW2B-20J6-1B
CJ1W-NC233/-NC433/-NC213/-NC413型用 CS1W-NC233/-NC433/-NC213/-NC413型用 C200HW-NC213/-NC413型用*	XW2B-40J6-2B
CJ1M-CPU21型用 CJ1M-CPU22型用 CJ1M-CPU23型用	連接單軸用 XW2B-20J6-8A 連接雙軸用 XW2B-40J6-9A
FQM1-MMP22型用	XW2B-80J7-12A

* C200HW-NC型為停產產品。

伺服中繼模組用連接纜線 (伺服驅動器端)

規格	纜線 長度	型號
CJ1M-CPU21/CPU22/CPU23型用 (XW2B-20J6-8A型/ XW2B-40J6-9A型)	1m	XW2Z-100J-B32
	2m	XW2Z-200J-B32
FQM1-MMP22型用 (XW2B-80J7-12A型)	1m	XW2Z-100J-B30
	2m	XW2Z-200J-B30

●軟體 (CX-One/CX-Drive)

產品名稱	規格		型號	國外規格	
	授權數	媒體			
FA整合軟體套件 CX-One Ver.4.□	CX-One整合工具套件是針對歐姆龍所生產的PLC、元件等的支援軟體。 適用於以下作業系統。 OS: Windows 7 (32bit版/64bit版) /Windows 8 (32bit版/64bit版) /Windows 8.1 (32bit版/64bit版) /Windows 10 (32bit版/64bit版) CX-One Ver.4.□包含CX-Drive Ver.2.□。 詳情請參閱CX-One型錄。	單一授權版*	DVD	CXONE-AL01D-V4	-

* CX-One亦備有多重授權版之產品 (3、10、30、50套授權) 和僅包含DVD光碟之產品。

伺服中繼模組用連接纜線 (位置控制模組端)

規格	軸數	纜線 長度	型號	
CJ1W-NC133型用 (差動輸出型)	單軸	0.5m	XW2Z-050J-A18	
		1m	XW2Z-100J-A18	
CJ1W-NC233/-NC433型用 (差動輸出型)	雙軸	0.5m	XW2Z-050J-A19	
		1m	XW2Z-100J-A19	
CS1W-NC133型用 (差動輸出型)	單軸	0.5m	XW2Z-050J-A10	
		1m	XW2Z-100J-A10	
CS1W-NC233/-NC433型用 (差動輸出型)	雙軸	0.5m	XW2Z-050J-A11	
		1m	XW2Z-100J-A11	
CJ1W-NC113型用 (開路集極輸出型)	單軸	0.5m	XW2Z-050J-A14	
		1m	XW2Z-100J-A14	
CJ1W-NC213/-NC413型用 (開路集極輸出型)	雙軸	0.5m	XW2Z-050J-A15	
		1m	XW2Z-100J-A15	
CS1W-NC113型用 C200HW-NC113型用* (開路集極輸出型)	單軸	0.5m	XW2Z-050J-A6	
		1m	XW2Z-100J-A6	
CS1W-NC213/-NC413型用 C200HW-NC213/-NC413型用* (開路集極輸出型)	雙軸	0.5m	XW2Z-050J-A7	
		1m	XW2Z-100J-A7	
CJ1M-CPU21型用 CJ1M-CPU22型用 CJ1M-CPU23型用	單軸	0.5m	XW2Z-050J-A33	
		1m	XW2Z-100J-A33	
FQM1-MMP22型用	通用 輸出輸入	雙軸	0.5m	XW2Z-050J-A28
			1m	XW2Z-100J-A28
			2m	XW2Z-200J-A28
	特殊 輸出輸入	雙軸	0.5m	XW2Z-050J-A30
			1m	XW2Z-100J-A30
			2m	XW2Z-200J-A30

* C200HW-NC型為停產產品。

伺服馬達／驅動器之組合搭配

●圓柱型馬達（3000r/min）與驅動器之組合搭配

電壓	伺服驅動器	伺服馬達		
	脈衝串輸入型	額定輸出	無制動器	有制動器
單相100V	R7D-BPA5L	50W	R88M-G05030H	R88M-G05030H-B
	R7D-BP01L	100W	R88M-G10030L	R88M-G10030L-B
	R7D-BP02L	200W	R88M-G20030L	R88M-G20030L-B
單相200V	R7D-BP01H	50W	R88M-G05030H	R88M-G05030H-B
		100W	R88M-G10030H	R88M-G10030H-B
	R7D-BP02HH	200W	R88M-G20030H	R88M-G20030H-B
	R7D-BP04H	400W	R88M-G40030H	R88M-G40030H-B
三相200V	R7D-BP01H	50W	R88M-G05030H	R88M-G05030H-B
		100W	R88M-G10030H	R88M-G10030H-B
	R7D-BP02H	200W	R88M-G20030H	R88M-G20030H-B
	R7D-BP04H	400W	R88M-G40030H	R88M-G40030H-B

●平面型馬達（3000r/min）與驅動器之組合搭配

電壓	伺服驅動器	伺服馬達		
	脈衝串輸入型	額定輸出	無制動器	有制動器
單相100V	R7D-BP01L	100W	R88M-GP10030L	R88M-GP10030L-B
	R7D-BP02L	200W	R88M-GP20030L	R88M-GP20030L-B
單相200V	R7D-BP01H	100W	R88M-GP10030H	R88M-GP10030H-B
	R7D-BP02HH	200W	R88M-GP20030H	R88M-GP20030H-B
	R7D-BP04H	400W	R88M-GP40030H	R88M-GP40030H-B
三相200V	R7D-BP01H	100W	R88M-GP10030H	R88M-GP10030H-B
	R7D-BP02H	200W	R88M-GP20030H	R88M-GP20030H-B
	R7D-BP04H	400W	R88M-GP40030H	R88M-GP40030H-B

馬達/減速機的組合

●圓柱型馬達 (3000r/min)

馬達型號	1/5	1/11 (外框編號11為1/9)	1/21	1/33	1/45
R88M-G05030□	R88G-HPG11B05100B□ (與R88M-G10030□型共用)	R88G-HPG11B09050B□ (減速比 1/9)	R88G-HPG14A21100B□ (與R88M-G10030□型共用)	R88G-HPG14A33050B□	R88G-HPG14A45050B□
R88M-G10030□	R88G-HPG11B05100B□	R88G-HPG14A11100B□	R88G-HPG14A21100B□	R88G-HPG20A33100B□	R88G-HPG20A45100B□
R88M-G20030□	R88G-HPG14A05200B□	R88G-HPG14A11200B□	R88G-HPG20A21200B□	R88G-HPG20A33200B□	R88G-HPG20A45200B□
R88M-G40030□	R88G-HPG14A05400B□	R88G-HPG20A11400B□	R88G-HPG20A21400B□	R88G-HPG32A33400B□	R88G-HPG32A45400B□

●平面型馬達 (3000r/min)

馬達型號	1/5	1/11	1/21	1/33	1/45
R88M-GP10030□	R88G-HPG11B05100PB□	R88G-HPG14A11100PB□	R88G-HPG14A21100PB□	R88G-HPG20A33100PB□	R88G-HPG20A45100PB□
R88M-GP20030□	R88G-HPG14A05200PB□	R88G-HPG20A11200PB□	R88G-HPG20A21200PB□	R88G-HPG20A33200PB□	R88G-HPG20A45200PB□
R88M-GP40030□	R88G-HPG20A05400PB□	R88G-HPG20A11400PB□	R88G-HPG20A21400PB□	R88G-HPG32A33400PB□	R88G-HPG32A45400PB□

位置控制模組／伺服中繼模組／連接纜線之組合搭配

●位置控制模組與伺服中繼模組、連接纜線之組合搭配

請配合您所使用的位置控制模組型號選擇伺服中繼模組及纜線。

位置控制模組型號	位置控制模組端連接纜線型號		伺服中繼模組型號		伺服驅動器端連接纜線型號	
CJ1W-NC133	XW2Z-□□□J-A18		XW2B-20J6-1B		XW2Z-□□□J-B29	
CJ1W-NC233	XW2Z-□□□J-A19		XW2B-40J6-2B			
CJ1W-NC433						
CS1W-NC133	XW2Z-□□□J-A10		XW2B-20J6-1B			
CS1W-NC233	XW2Z-□□□J-A11		XW2B-40J6-2B			
CS1W-NC433						
CJ1W-NC113	XW2Z-□□□J-A14		XW2B-20J6-1B			
CJ1W-NC213	XW2Z-□□□J-A15		XW2B-40J6-2B			
CJ1W-NC413						
CS1W-NC113	XW2Z-□□□J-A6		XW2B-20J6-1B			
C200HW-NC113*						
CS1W-NC213	XW2Z-□□□J-A7		XW2B-40J6-2B			
CS1W-NC413						
C200HW-NC213*						
C200HW-NC413*						
CJ1M-CPU21	XW2Z-□□□J-A33		單軸用	XW2B-20J6-8A		XW2Z-□□□J-B32
CJ1M-CPU22			雙軸用	XW2B-40J6-9A		
CJ1M-CPU23						
FQM1-MMP22	通用輸出輸入	XW2Z-□□□J-A28	XW2B-80J7-12A			XW2Z-□□□J-B30
	特殊輸出輸入	XW2Z-□□□J-A30				

* C200HW-NC型為停產產品。

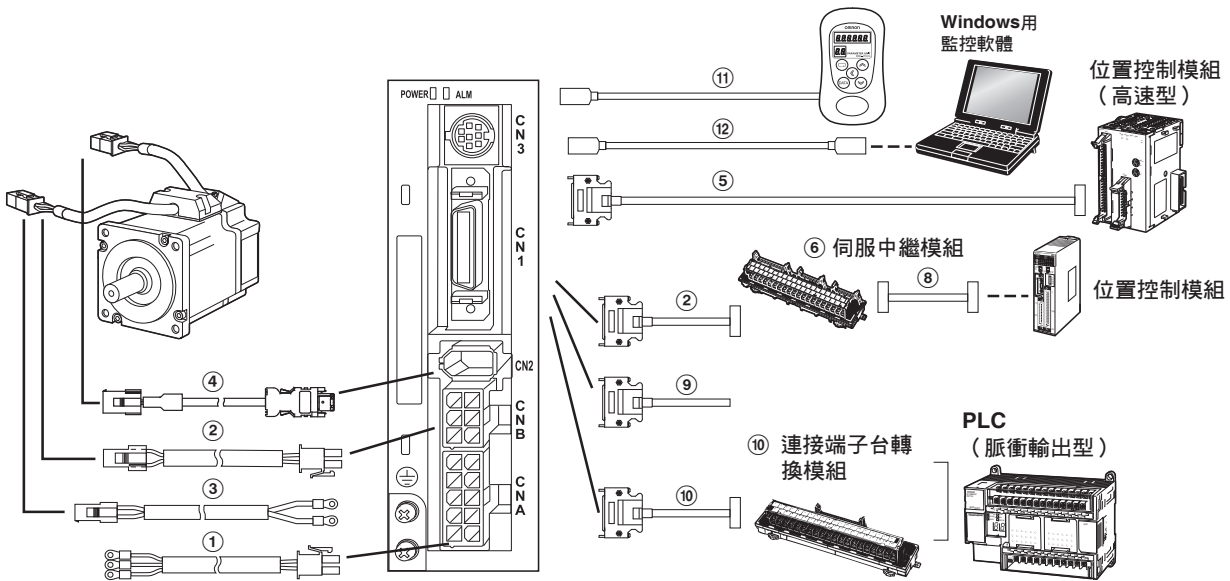
註1. 型號的□□□代表纜線長度。位置控制模組端纜線長度有0.5m及1m等2種（也有部分為2m的纜線）。伺服驅動器纜線長度有1m及2m兩種。有關纜線長度的詳細資訊，請參閱第7頁的「種類」的「伺服中繼模組用纜線」。

2. 以1台位置控制模組來進行雙軸控制時，需要2條伺服驅動器纜線。

3. CJ1W-NC□□4型位置控制模組（高速型）備有直接連接纜線。

規格（適用控制器）		軸數	型號
CJ1W-NC214/-NC414用	（開路集極輸出型）	單軸	XW2Z-□□□J-G16
CJ1W-NC214/-NC414用	（開路集極輸出型）	雙軸	XW2Z-□□□J-G8
CJ1W-NC234/-NC434用	（差動輸出型）	單軸	XW2Z-□□□J-G12
CJ1W-NC234/-NC434用	（差動輸出型）	雙軸	XW2Z-□□□J-G4

連接纜線組合一覽



●電源線 (CNA用)

符號	名稱	連接對象	型號	內容
①	電源輸入纜線單相用 (附接頭)	單相100V/單相200V R7D-BP	R7A-CLB002S2	<p>【驅動器端接頭】 觸針型號 5556PBT (日本Molex) 殼型號 5557-10R-210 (日本Molex)</p>
	電源輸入纜線三相用 (附接頭)	三相200V R7D-BP	R7A-CLB002S3	<p>【驅動器端接頭】 觸針型號 5556PBT (日本Molex) 殼型號 5557-10R-210 (日本Molex)</p>
	外部再生電阻連接用	外部再生電阻 連接時使用 R88A-RR22047S1 R88A-RR080100S R88A-RR08050S	R7A-CLB002RG	

●馬達動力電纜 (CNB用)

符號	名稱	連接對象	型號	內容
②	馬達動力電纜 (標準電纜、附接頭)	R88M-G□□□30□-□ R88M-G□□□30□-□S2 R88M-GP□□□30□-□ R88M-GP□□□30□-□S2	R7A-CAB□□□S □內數字代表纜線長度 3m、5m、10m、15m、20m	<p>【驅動器端接頭】 觸針型號 5556PBT (日本Molex) 殼型號 5557-06R-210 (日本Molex)</p> <p>【馬達端接頭】 觸針型號 170366-1或170362-1 (TE Connectivity Ltd.) 殼型號 172159-1 (TE Connectivity Ltd.)</p>
	馬達動力電纜 (耐撓曲控制電纜、附接頭)	R88M-G□□□30□-□ R88M-G□□□30□-□S2 R88M-GP□□□30□-□ R88M-GP□□□30□-□S2	R7A-CAB□□□SR □內數字代表纜線長度 3m、5m、10m、15m、20m	<p>【驅動器端接頭】 觸針型號 5556PBT (日本Molex) 殼型號 5557-06R-210 (日本Molex)</p> <p>【馬達端接頭】 觸針型號 170366-1或170362-1 (TE Connectivity Ltd.) 殼型號 172159-1 (TE Connectivity Ltd.)</p>

●制動器電纜

符號	名稱	連接對象	型號	內容
③	制動器電纜 (標準電纜)	R88M-G□□□30□-B R88M-G□□□30□-BS2 R88M-GP□□□30□-B R88M-GP□□□30□-BS2	R88A-CAGA□□□B □內數字代表纜線長度 3m、5m、10m、15m、20m	<p>【馬達端接頭】 觸針型號 170366-1或170362-1 (TE Connectivity Ltd.) 殼型號 172157-1 (TE Connectivity Ltd.)</p>
	制動器電纜 (耐撓曲控制電纜)	R88M-G□□□30□-B R88M-G□□□30□-BS2 R88M-GP□□□30□-B R88M-GP□□□30□-BS2	R88A-CAGA□□□BR □內數字代表纜線長度 3m、5m、10m、15m、20m	<p>【馬達端接頭】 觸針型號 170366-1或170362-1 (TE Connectivity Ltd.) 殼型號 172157-1 (TE Connectivity Ltd.)</p>

●編碼器纜線 (CN2用)

符號	名稱	連接對象	型號	內容
④	編碼器纜線 (標準電纜、附接頭)	R88M-G□□□30□-□ R88M-G□□□30□-□S2 R88M-GP□□□30□-□ R88M-GP□□□30□-□S2	R88A-CR□□□C □內數字代表纜線長度 3m、5m、10m、15m、20m	<p>【驅動器端接頭】 觸針型號 50639-8028 (日本Molex) 殼型號 50639-8028 (日本Molex) 壓接型/I/O接頭 (日本Molex)</p> <p>【馬達端接頭】 觸針型號 170365-1 (TE Connectivity Ltd.) 殼型號 172160-1 (TE Connectivity Ltd.)</p>
	編碼器纜線 (耐撓曲控制電纜、附接頭)	R88M-G□□□30□-□ R88M-G□□□30□-□S2 R88M-GP□□□30□-□ R88M-GP□□□30□-□S2	R88A-CR□□□CR □內代表纜線長度 3m、5m、10m、15m、20m	<p>【驅動器端接頭】 觸針型號 50639-8028 (日本Molex) 殼型號 50639-8028 (日本Molex) 壓接型/I/O接頭 (日本Molex)</p> <p>【馬達端接頭】 觸針型號 170365-1 (TE Connectivity Ltd.) 殼型號 172160-1 (TE Connectivity Ltd.)</p>

●控制輸出輸入（CN1用）

符號	名稱	連接對象	型號
⑤	直接連接纜線 (位置控制模組高速型)	CJ1W-NC214/-NC414型用 (開路集極輸出型)	XW2Z-□□□J-G16 □內代表纜線的長度 1m、3m XW2Z-□□□J-G8 □內代表纜線的長度 1m、3m
		CJ1W-NC234/-NC434型用 (差動輸出型)	XW2Z-□□□J-G12 □內代表纜線的長度 1m、5m、10m XW2Z-□□□J-G4 □內代表纜線的長度 1m、5m、10m
⑥	伺服中繼模組	CJ1W-NC113/NC133型用 CS1W-NC113/NC133型用 C200HW-NC113型用*	XW2B-20J6-1B
		CJ1W-NC213/NC233/NC413/NC433型用 CS1W-NC213/NC233/NC413/NC433型用 C200HW-NC213/NC413型用*	XW2B-40J6-2B
		CJ1M-CPU21/CPU22/CPU23型用 (單軸用)	XW2B-20J6-8A
		CJ1M-CPU21/CPU22/CPU23型用 (雙軸用)	XW2B-40J6-9A
		FQM1-MMP22型用	XW2B-80J7-12A
⑦	伺服驅動器端連接纜線	CJ1M-CPU21/CPU22/CPU23型用 (XW2B-20J6-8A型、XW2B-40J6-9A型)	XW2Z-□□□J-B32 □內代表纜線長度 1m、2m
		FQM1-MMP22型用 (XW2B-80J7-12A型)	XW2Z-□□□J-B30 □內代表纜線長度 1m、2m
⑧	位置控制模組端連接纜線	CJ1W-NC133型用	XW2Z-□□□J-A18 □內代表纜線長度為 0.5m、1m
		CJ1W-NC233/NC433型用	XW2Z-□□□J-A19 □內代表纜線長度為 0.5m、1m
		CS1W-NC133型用	XW2Z-□□□J-A10 □內代表纜線長度為 0.5m、1m
		CS1W-NC233/NC433型用	XW2Z-□□□J-A11 □內代表纜線長度為 0.5m、1m
		CJ1W-NC113型用	XW2Z-□□□J-A14 □內代表纜線長度為 0.5m、1m
		CJ1W-NC213/NC413型用	XW2Z-□□□J-A15 □內代表纜線長度為 0.5m、1m
		CS1W-NC113型用 C200HW-NC113型用*	XW2Z-□□□J-A6 □內代表纜線長度為 0.5m、1m
		CS1W-NC213/NC413型用 C200HW-NC213/NC413型用*	XW2Z-□□□J-A7 □內代表纜線長度為 0.5m、1m
		CJ1M-CPU21/CPU22/CPU23型用	XW2Z-□□□J-A33 □內代表纜線長度為 0.5m、1m
		FQM1-MMP22型用 (通用輸出輸入)	XW2Z-□□□J-A28 □內代表纜線長度為 0.5m、1m、2m
		FQM1-MMP22型用 (特殊輸出輸入)	XW2Z-□□□J-A30 □內代表纜線長度為 0.5m、1m、2m
⑨	通用控制電纜	通用控制用	R7A-CPB□□□S □內代表纜線長度 1m、2m
⑩	連接端子台纜線	通用控制用	XW2Z-□□□J-B28 □內代表纜線長度 1m、2m
	連接端子台轉換模組	通用控制用 (M3螺絲型)	XW2B-34G4
		通用控制用 (M3.5螺絲型)	XW2B-34G5
		通用控制用 (M3螺絲型)	XW2D-34G6

*C200HW-NC型為停產產品。

註. 纜線長度 □□□為0.5m：050、1m：100、2m：200、3m：300、5m：500、10m：10M。
此外，僅通用控制電纜為1m：001。

●通訊纜線（CN3用）

符號	名稱	規格	型號
⑪	參數模組	纜線長度 1.5m	R88A-PR02G
⑫	PC用監視器纜線	Windows用 纜線長度 2m	R88A-CCG002P2

●周邊接頭

符號	名稱	型號
—	主電路連接用接頭 (CNA)	R7A-CNB01P
—	馬達連接用接頭 (CNB)	R7A-CNB01A
—	控制輸出輸入連接器 (CN1)	R88A-CNW01C
—	編碼器輸入用接頭 (CN2)	R88A-CNW01R
—	編碼器纜線用馬達端接頭	R88A-CNG02R
—	馬達動力電纜用馬達端接頭	R88A-CNG01A
—	制動器電纜接頭	R88A-CNG01B

AC伺服驅動器規格（R7D-BP型）

●一般規格

項目		規格	
環境操作溫度和操作濕度		0~+55°C、90%RH以下（不可結露）	
儲存溫度和濕度		-20~+65°C、90%RH以下（不可結露）	
操作與儲存環境		不應有腐蝕性氣體、塵埃、鐵粉等，不應有水滴、切削油等滴落	
振動耐久		加速度5.9m/s ² （0.6G）以下 10~60Hz	
耐衝擊		加速度19.6m/s ² 以下 X、Y、Z 方向 各3次	
絕緣阻抗		電源端子／動力端子與FG之間 0.5MΩ min（at 500 VDC）	
耐電壓		電源端子／動力端子與FG之間 AC1500V 50/60Hz 1 分鐘 各控制訊號與FG 間 AC500V 1 分鐘	
標高		海拔1000m以下（860hp以上）	
防護等級		盤內掛掛型（IP10）	
國外規格	EC指令	EMC指令	EN55011 classA group1 EN61000-6-2
		低電壓指令	EN61800-5-1
	UL標準	UL508C	
	cUL標準	cUL C22.2 No.14	
韓國無線電波法（KC）		符合	

- 註1. 上述項目為單獨評價測試之結果。複合性條件將不在此限。
 2. 若要進行伺服驅動器的絕緣測試（絕緣阻抗測量），請切斷所有連接伺服驅動器的連線。若保持連接狀態執行絕緣測試，可能會造成伺服驅動器故障。
 禁止對伺服驅動器進行耐電壓測試。否則可能會損壞內部元件。
 3. 伺服驅動器中含有需要依據使用條件維護的零組件。
 4. 伺服驅動器的使用壽命在平均環境溫度40°C 時為5萬小時（以額定轉矩的80%輸出）（軸流風扇除外）。

●性能規格

AC100V輸入型

項目	驅動器型號		
	R7D-BPA5L	R7D-BP01L	R7D-BP02L
連續輸出電流（rms）	1.0A	1.6A	2.5A
瞬間最大輸出電流（rms）	3.3A	5.1A	7.5A
輸入電源電壓（主電路）	單相AC100~115V（85~126V）50/60Hz		
輸入電源電流（rms）（主電路）	1.4A	2.2A	3.7A
熱值（主電路）	12W	16W	22W
控制方式	全數位伺服機(All-Digital Servo)		
變頻方式	利用IGBT的PWM方式		
PWM frequency	12kHz		6kHz
最大響應頻率 （指令脈衝響應）	線路驅動器500kpps、開路集極200kpps		
重量	0.35kg		0.42kg
適用馬達容量	50W	100W	200W

AC200V輸入型

項目	驅動器型號			
	R7D-BP01H	R7D-BP02HH	R7D-BP02H	R7D-BP04H
連續輸出電流（rms）	1.0A	1.6A	1.6A	2.5A
瞬間最大輸出電流（rms）	3.3A	4.9A	4.9A	7.8A
輸入電源電壓（主電路）	單相／三相皆為AC200~240V（170~264V）50/60Hz			
輸入電源電流（rms） （主電路）	0.7A (1.5A) *1	1.6A	1.1A	1.8A (3.5A) *1
熱值（主電路）	14W	16W	20W	26W
控制方式	全數位伺服機(All-Digital Servo)			
變頻方式	利用IGBT的PWM方式			
PWM frequency	12kHz		6kHz	
最高響應頻率 （指令脈衝響應）	線路驅動器500kpps、開路集極200kpps			
重量	0.35kg	0.42kg	0.35kg	0.42kg
適用馬達容量	100W	200W	200W	400W

註：*1.（ ）內的數字為使用單相200V時的值。

AC伺服馬達規格（R88M-G型）

●一般規格

項目		規格
環境操作溫度和操作濕度		0~+40°C、85%RH以下（不可結露）
儲存溫度和濕度		-20~+65°C、85%RH以下（不可結露）
操作與儲存環境		不應有腐蝕性等氣體
振動耐久		49m/s ² 以下（X、Y、Z方向）
耐衝擊		加速度98m/s ² 以下（X、Y、Z方向各3次）
絕緣阻抗		動力端子與FG之間20MΩ min（at 500 VDC）
耐電壓		動力端子與FG之間AC1500V 50/60Hz 1分鐘
運作姿勢		全方向
絕緣等級		B種
構造		全封閉式自冷型
防護等級		IP65（軸貫穿部位除外）
振動等級		V-15
安裝方式		凸緣安裝
國外規格	EC指令	低電壓指令 IEC60034-5:2001
	UL標準	UL1004 File No.E179189
	cUL標準	cUL 22.2, No.100

註. 若要進行伺服馬達的絕緣測試（絕緣阻抗測量），請切斷所有連接伺服馬達的連線。若保持連接狀態執行絕緣測試，可能會造成伺服馬達故障。
禁止對伺服馬達進行耐電壓測試。否則可能會損壞內部元件。

AC伺服馬達規格 (R88M-G型)

●性能規格

圓柱型馬達 (3000r/min)

AC100V規格

項目		單位	R88M-G05030H	R88M-G10030L	R88M-G20030L
額定輸出*1		W	50	100	200
額定轉矩*1		N·m	0.16	0.32	0.64
額定轉速		r/min	3000		
最大轉速		r/min	5000		
峰值轉矩*1		N·m	0.48	0.95	1.78
額定電流*1		A(rms)	1.1	1.7	2.5
瞬間最大電流*1		A(rms)	3.4	5.1	7.6
轉動慣量		kg·m ²	2.5×10 ⁻⁶	5.1×10 ⁻⁶	1.4×10 ⁻⁵
適用負載慣量		—	轉動慣量的30倍以下*2		
功率比*1		kW/s	10.4	20.1	30.3
允許徑向負載*3		N	68	68	245
允許推力負載*3		N	58	58	98
重量	無制動器	kg	0.3	0.5	0.8
	附制動器	kg	0.5	0.7	1.3
散熱板尺寸 (材質)		—	100×80×t10 (Al)		130×120×t12 (Al)
制動器規格	制動慣量	kg·m ²	2.0×10 ⁻⁷	2.0×10 ⁻⁷	1.8×10 ⁻⁶
	勵磁電壓*4	V	DC24V±10%		
	消耗電力 (20°C 時)	W	7	7	9
	消耗電流 (20°C 時)	A	0.30	0.30	0.36
	靜摩擦轉矩	N·m	0.29以上	0.29以上	1.27以上
	吸引時間*5	ms	35以下	35以下	50以下
	釋放時間*5	ms	20以下	20以下	15以下
	背隙	—	±1°		
	允許制動單一工作量	J	39.2	39.2	137
	允許總工作量	J	4.9×10 ³	4.9×10 ³	44.1×10 ³
	允許角加速度	rad/s ²	30000以下 (於10ms以內不使2800r/min以上的速度停止)		
	制動器壽命	—	1000萬次以上		
	額定	—	連續		
絕緣等級	—	F種			

*1. 搭配驅動器的組合時，於常溫下的值。峰值轉矩的值为標準值。

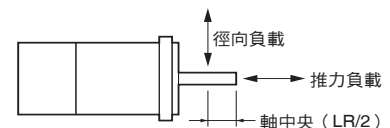
*2. 關於適用的負載慣量

- 可驅動的負載慣量倍率 (負載慣量/轉動慣量) 視驅動的機械構成與其機械的硬度而異。硬度高的機械即使在較大的負載慣量下也能動作。請選擇馬達並加以確認。
- 若在較大的負載慣量下頻繁進行動態制動的動作，將可能造成動態制動阻抗燒毀。啟用動態制動後，請勿頻繁且反覆地啟動/關閉伺服機。
- 動態制動僅適用於緊急停止時。動態制動動作時，請保留3分鐘的停止時間，否則可能會導致動態制動迴路故障。

*3. 允許徑向負載及允許推力負載，是於常溫使用下，以壽命2萬小時為基準而定的值。此外顯示右圖位置的值。

*4. 制動器為無勵磁動作型。(一旦施加勵磁電壓即解除。)

*5. 動作時間是在保護元件中加入變阻器 (Varistor) 之後測量的值 (參考值)。

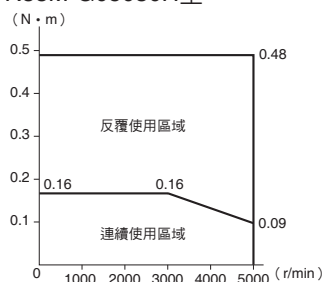


轉矩—轉速特性

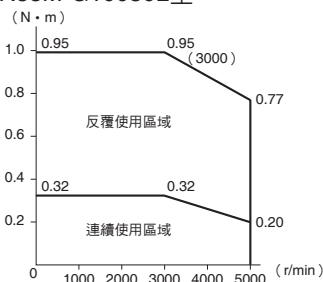
圓柱型馬達 (3000r/min)

AC100V規格 (標準纜線3m AC100V輸入時)

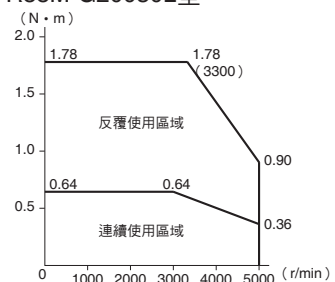
R88M-G05030H型



R88M-G10030L型



R88M-G20030L型



AC伺服馬達規格 (R88M-G型)

●性能規格

圓柱型馬達 (3000r/min)

AC200V規格

項目	單位	R88M-G05030H	R88M-G10030H	R88M-G20030H	R88M-G40030H	
額定輸出*1	W	50	100	200	400	
額定轉矩*1	N·m	0.16	0.32	0.64	1.3	
額定轉速	r/min	3000				
最大轉速	r/min	5000				
峰值轉矩*1	N·m	0.48	0.95	1.78	3.60	
額定電流 ¹	A(rms)	1.1	1.1	1.6	2.6	
瞬間最大電流 ¹	A(rms)	3.4	3.4	4.9	7.9	
轉動慣量	kg·m ²	2.5×10 ⁻⁶	5.1×10 ⁻⁶	1.4×10 ⁻⁵	2.6×10 ⁻⁵	
適用負載慣量	—	轉動慣量的30倍以下 *2				
功率比*1	kW/s	10.4	20.1	30.3	62.5	
允許徑向負載*3	N	68	68	245	245	
允許推力負載*3	N	58	58	98	98	
重量	無制動器	kg	0.3	0.5	0.8	
	附制動器	kg	0.5	0.7	1.3	
散熱板尺寸 (材質)	—	100×80×t10 (Al)		130×120×t12 (Al)		
制動器規格	制動慣量	kg·m ²	2.0×10 ⁻⁷	2.0×10 ⁻⁷	1.8×10 ⁻⁶	7.5×10 ⁻⁶
	勵磁電壓*4	V	DC24V±10%			
	消耗電力 (20°C時)	W	7	7	9	9
	消耗電流 (20°C時)	A	0.30	0.30	0.36	0.36
	靜摩擦轉矩	N·m	0.29以上	0.29以上	1.27以上	1.27以上
	吸引時間*5	ms	35以下	35以下	50以下	50以下
	釋放時間*5	ms	20以下	20以下	15以下	15以下
	背隙	—	±1°			
	允許制動單一工作量	J	39.2	39.2	137	196
	允許總工作量	J	4.9×10 ³	4.9×10 ³	44.1×10 ³	147×10 ³
	允許角加速度	rad/s ²	30000以下 (於10ms以內不使2800r/min以上的速度停止)			
	制動器壽命	—	1000萬次以上			
	額定	—	連續			
絕緣等級	—	F種				

*1. 搭配驅動器的組合時，於常溫下的值。峰值轉矩的值為標準值。

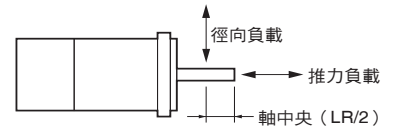
*2. 關於適用的負載慣量

- 可驅動的負載慣量倍率 (負載慣量/轉動慣量) 視驅動的機械構成與其機械的硬度而異。硬度高的機械即使在較大的負載慣量下也能動作。請選擇馬達並加以確認。
- 若在較大的負載慣量下頻繁進行動態制動的動作，將可能造成動態制動阻抗燒毀。啟用動態制動後，請勿頻繁且反覆地啟動/關閉伺服機。
- 動態制動僅適用於緊急停止時。動態制動動作時，請保留3分鐘的停止時間，否則可能會導致動態制動迴路故障。

*3. 允許徑向負載及允許推力負載，是於常溫使用下，以壽命2萬小時為基準而定的值。此外顯示右圖位置的值。

*4. 制動器為無勵磁動作型。(一旦施加勵磁電壓即解除。)

*5. 動作時間是在保護元件中加入變阻器 (Varistor) 之後測量的值 (參考值)。

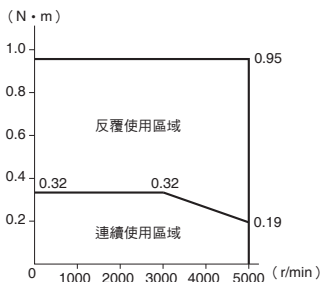


轉矩—轉速特性

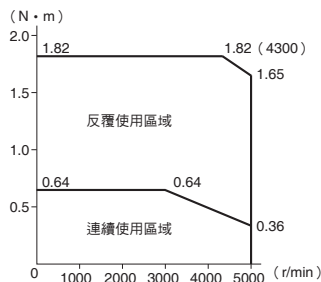
圓柱型馬達 (3000r/min)

AC200V規格 (標準纜線3m AC200V輸入時)

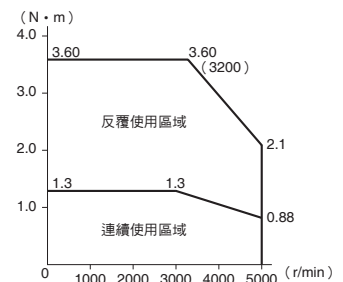
R88M-G10030H型



R88M-G20030H型



R88M-G40030H型



AC伺服馬達規格 (R88M-GP型)

●性能規格

平面型馬達 (3000r/min)

AC100V規格

項目	單位	R88M-GP10030L	R88M-GP20030L
額定輸出 ^{*1}	W	100	200
額定轉矩 ^{*1}	N·m	0.32	0.64
額定轉速	r/min	3000	
最大轉速	r/min	5000	
峰值轉矩 ^{*1}	N·m	0.85	1.86
額定電流 ^{*1}	A(rms)	1.6	2.5
瞬間最大電流 ^{*1}	A(0-p)	6.9	10.5
轉動慣量	kg·m ²	9.0×10 ⁻⁶	3.4×10 ⁻⁵
適用負載慣量	—	轉動慣量的20倍以下 ^{*2}	
功率比 ^{*1}	kW/s	11.4	12.0
允許徑向負載 ^{*3}	N	68	245
允許推力負載 ^{*3}	N	58	98
重量	無制動器	kg	0.65
	附制動器	kg	0.90
散熱板尺寸 (材質)	—	130×120×t10 (Al)	170×160×t12 (Al)
制動器規格	制動慣量	kg·m ²	3.0×10 ⁻⁶
	勵磁電壓 ^{*4}	V	DC24V±10%
	消耗電力 (20°C時)	W	7
	消耗電流 (20°C時)	A	0.29
	靜摩擦轉矩	N·m	0.29以上
	吸引時間 ^{*5}	ms	50以下
	釋放時間 ^{*5}	ms	15以下
	背隙	—	±1°
	允許制動單一工作量	J	137
	允許總工作量	J	44.1×10 ³
	允許角加速度	rad/s ²	10000以下 (於10ms以內不使950r/min以上的速度停止)
	制動器壽命	—	1000萬次以上
額定	—	連續	
絕緣等級	—	F種	

*1. 搭配驅動器的組合時，於常溫下的值。峰值轉矩的值為標準值。

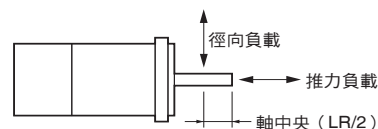
*2. 關於適用的負載慣量

- 可驅動的負載慣量倍率 (負載慣量/轉動慣量) 視驅動的機械構成與其機械的硬度而異。硬度高的機械即使在較大的負載慣量下也能動作。請選擇馬達並加以確認。
- 若在較大的負載慣量下頻繁進行動態制動的動作，將可能造成動態制動阻抗燒毀。啟用動態制動後，請勿頻繁且反覆地啟動/關閉伺服機。
- 動態制動僅適用於緊急停止時。動態制動動作時，請保留3分鐘的停止時間，否則可能會導致動態制動迴路故障。

*3. 允許徑向負載及允許推力負載，是於常溫使用下，以壽命2萬小時為基準而定的值。此外，顯示右圖位置的值。

*4. 制動器為無勵磁動作型。(一旦施加勵磁電壓即解除。)

*5. 動作時間是在保護元件中加入變阻器 (Varistor) 之後測量的值 (參考值)。

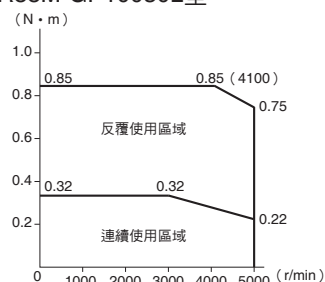


轉矩—轉速特性

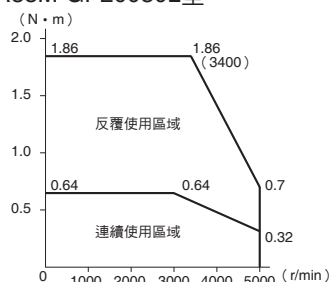
平面型馬達 (3000r/min)

AC100V規格 (標準纜線3m AC100V輸入時)

R88M-GP10030L型



R88M-GP20030L型



AC伺服馬達規格（R88M-GP型）

●性能規格

平面型馬達（3000r/min）

AC200V規格

項目		單位	R88M-GP10030H	R88M-GP20030H	R88M-GP40030H
額定輸出*1		W	100	200	400
額定轉矩*1		N·m	0.32	0.64	1.3
額定轉速		r/min	3000		
最大轉速		r/min	5000		
峰值轉矩*1		N·m	0.90	1.82	3.60
額定電流*1		A(rms)	1.0	1.6	4.4
瞬間最大電流*1		A(0-p)	4.3	6.8	18.6
轉動慣量		kg·m ²	9.0×10 ⁻⁶	3.4×10 ⁻⁵	6.4×10 ⁻⁵
適用負載慣量		—	轉動慣量的20倍以下*2		
功率比*1		kW/s	11.4	11.8	25.5
允許徑向負載*3		N	68	245	245
允許推力負載*3		N	58	98	98
重量	無制動器	kg	0.7	1.3	1.8
	附制動器	kg	0.9	2.0	2.5
散熱板尺寸（材質）		—	130×120×110（Al）		170×160×112（Al）
制動器規格	制動慣量	kg·m ²	3.0×10 ⁻⁶	9.0×10 ⁻⁶	9.0×10 ⁻⁶
	勵磁電壓*4	V	DC24V±10%		
	消耗電力（20°C時）	W	7	10	10
	消耗電流（20°C時）	A	0.29	0.41	0.41
	靜摩擦轉矩	N·m	0.29以上	1.27以上	1.27以上
	吸引時間*5	ms	50以下	60以下	60以下
	釋放時間*5	ms	15以下	15以下	15以下
	背隙	—	±1°		
	允許制動單一工作量	J	137	196	196
	允許總工作量	J	44.1×10 ³	147×10 ³	
	允許角加速度	rad/s ²	10000以下（於10ms以內不使950r/min以上的速度停止）		
	制動器壽命	—	1000萬次以上		
	額定	—	連續		
絕緣等級	—	F種			

*1. 搭配驅動器的組合時，於常溫下的值。峰值轉矩的值為標準值。

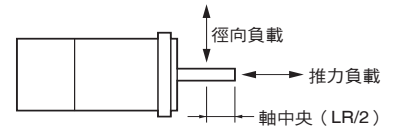
*2. 關於適用的負載慣量

- 可驅動的負載慣量倍率（負載慣量／轉動慣量）視驅動的機械構成與其機械的硬度而異。硬度高的機械即使在較大的負載慣量下也能動作。請選擇馬達並加以確認。
- 若在較大的負載慣量下頻繁進行動態制動的動作，將可能造成動態制動阻抗燒毀。啟用動態制動後，請勿頻繁且反覆地啟動／關閉伺服機。
- 動態制動僅適用於緊急停止時。動態制動動作時，請保留3分鐘的停止時間，否則可能會導致動態制動迴路故障。

*3. 允許徑向負載及允許推力負載，是於常溫使用下，以壽命2萬小時為基準而定的值。此外顯示右圖位置的值。

*4. 制動器為無勵磁動作型。（一旦施加勵磁電壓即解除。）

*5. 動作時間是在保護元件中加入變阻器（Varistor）之後測量的值（參考值）。

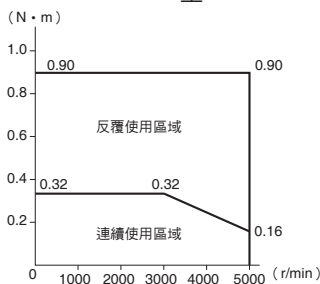


轉矩－轉速特性

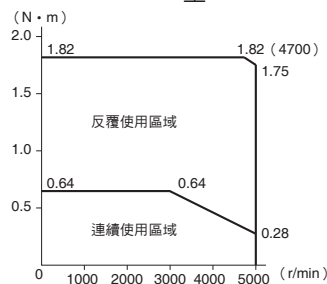
平面型馬達（3000r/min）

AC200V規格（標準纜線3m AC200V輸入時）

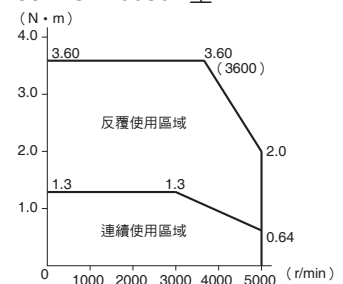
R88M-GP10030H型



R88M-GP20030H型



R88M-GP40030H型



減速機規格 (R88G-HPG/VRXF型)

●性能規格

圓柱型馬達用〈背隙：3弧分以內〉

型號		額定轉速	額定轉矩	效率	最大轉速	峰值轉矩	減速機慣量	允許徑向負載	允許推力負載	重量	
		r/min	N·m	%	r/min	N·m	kg·m ²	N	N	kg	
50W	1/5	R88G-HPG11B05100B	600	0.50	63	1000	1.51	5.00×10 ⁻⁷	135	538	0.29
	1/9	R88G-HPG11B09050B	333	1.12	78	555	3.37	3.00×10 ⁻⁷	161	642	0.29
	1/21	R88G-HPG14A21100B	143	2.18	65	238	6.54	5.00×10 ⁻⁶	340	1358	1.04
	1/33	R88G-HPG14A33050B	91	3.73	71	151	11.2	4.40×10 ⁻⁶	389	1555	1.04
	1/45	R88G-HPG14A45050B	67	5.09	71	111	15.2	4.40×10 ⁻⁶	427	1707	1.04
100W	1/5	R88G-HPG11B05100B	600	1.28	80	1000	3.80	5.00×10 ⁻⁷	135	538	0.29
	1/11	R88G-HPG14A11100B	273	2.63	75	454	7.80	6.00×10 ⁻⁶	280	1119	1.04
	1/21	R88G-HPG14A21100B	143	5.40	80	238	16.0	5.00×10 ⁻⁶	340	1358	1.04
	1/33	R88G-HPG20A33100B	91	6.91	65	151	20.5	6.50×10 ⁻⁵	916	3226	2.4
	1/45	R88G-HPG20A45100B	67	9.42	65	111	27.9	6.50×10 ⁻⁵	1006	3541	2.4
200W	1/5	R88G-HPG14A05200B	600	2.49	78	1000	7.44	2.07×10 ⁻⁵	221	883	1.02
	1/11	R88G-HPG14A11200B	273	6.01	85	454	17.9	1.93×10 ⁻⁵	280	1119	1.09
	1/21	R88G-HPG20A21200B	143	10.2	76	238	30.6	4.90×10 ⁻⁵	800	2817	2.9
	1/33	R88G-HPG20A33200B	91	17.0	81	151	50.8	4.50×10 ⁻⁵	916	3226	2.9
	1/45	R88G-HPG20A45200B	67	23.2	81	111	69.3	4.50×10 ⁻⁵	1006	3541	2.9
400W	1/5	R88G-HPG14A05400B	600	5.66	87	1000	16.5	2.07×10 ⁻⁵	221	883	1.09
	1/11	R88G-HPG20A11400B	273	11.7	82	454	34.2	5.70×10 ⁻⁵	659	2320	2.9
	1/21	R88G-HPG20A21400B	143	23.5	86	238	68.8	4.90×10 ⁻⁵	800	2547	2.9
	1/33	R88G-HPG32A33400B	91	34.7	81	151	101.7	6.20×10 ⁻⁵	1565	6240	7.5
	1/45	R88G-HPG32A45400B	67	47.4	81	111	138.6	6.10×10 ⁻⁵	1718	6848	7.5

- 註1. 所示的減速機慣量為馬達軸的換算值。
 2. 附減速機馬達的防護等級為IP44。
 3. 允許徑向負載顯示T/2位置的值。
 4. 標準軸形為直軸。若型號末端為「J」，即代表附鍵及螺絲攻的機型。
 5. 在HPG11B05100B (J) 中使用50W馬達時，冷啟動的效率將稍微降低。
 (在早晨第一次啟動等情況時，減速機本身的溫度較低，減速機內的潤滑劑的動力黏度將會上升。持續運轉之後，減速機本身的溫度上升，減速機內的潤滑劑的黏度將降低，效率將會提高。)
 在寒冷地區或因為使用環境為低溫環境而擔心造成影響時，請考慮使用100W馬達。

平面型馬達用〈背隙：3弧分以內〉

型號		額定轉速	額定轉矩	效率	最大轉速	峰值轉矩	減速機慣量	允許徑向負載	允許推力負載	重量	
		r/min	N·m	%	r/min	N·m	kg·m ²	N	N	kg	
100W	1/5	R88G-HPG11B05100PB	600	1.28	80	1000	3.60 (3.40)	5.00×10 ⁻⁷	135	538	0.34
	1/11	R88G-HPG14A11100PB	273	2.63	75	454	7.39 (6.98)	6.00×10 ⁻⁶	280	1119	1.04
	1/21	R88G-HPG14A21100PB	143	5.40	80	238	15.2 (14.6)	5.00×10 ⁻⁶	340	1358	1.04
	1/33	R88G-HPG20A33100PB	91	6.91	65	151	19.4 (18.3)	4.50×10 ⁻⁵	916	3226	2.9
	1/45	R88G-HPG20A45100PB	67	9.42	65	111	26.5 (25.0)	4.50×10 ⁻⁵	1006	3541	2.9
200W	1/5	R88G-HPG14A05200PB	600	2.49	78	1000	7.09	2.07×10 ⁻⁵	221	883	0.99
	1/11	R88G-HPG20A11200PB	273	4.75	68	454	13.5	5.80×10 ⁻⁵	659	2320	3.1
	1/21	R88G-HPG20A21200PB	143	10.2	76	238	29.2	4.90×10 ⁻⁵	800	2817	3.1
	1/33	R88G-HPG20A33200PB	91	17.0	81	151	48.5	4.50×10 ⁻⁵	916	3226	3.1
	1/45	R88G-HPG20A45200PB	67	23.2	81	111	66.1	4.50×10 ⁻⁵	1006	3541	3.1
400W	1/5	R88G-HPG20A05400PB	600	4.67	72	1000	12.9	7.10×10 ⁻⁵	520	1832	3.1
	1/11	R88G-HPG20A11400PB	273	11.7	82	454	32.4	5.80×10 ⁻⁵	659	2320	3.1
	1/21	R88G-HPG20A21400PB	143	23.5	86	238	65.2	4.90×10 ⁻⁵	800	2817	3.1
	1/33	R88G-HPG32A33400PB	91	34.7	81	151	96.2	2.80×10 ⁻⁴	1565	6240	7.8
	1/45	R88G-HPG32A45400PB	67	47.4	81	111	131.2	2.80×10 ⁻⁴	1718	6848	7.8

- 註1. 所示的減速機慣量為馬達軸的換算值。
 2. 附減速機馬達的防護等級為IP44。
 3. 允許徑向負載顯示T/2位置的值。
 4. 標準軸形為直軸。若型號末端為「J」，即代表附鍵及螺絲攻的機型。
 5. () 內的數值為使用支援100V的馬達時的值。

圓柱型馬達用〈背隙：15弧分以內〉

型號			額定轉速	額定轉矩	效率	最大轉速	峰值轉矩	減速機慣量	允許徑向負載	允許推力負載	重量
			r/min	N·m	%	r/min	N·m	kg·m ²	N	N	kg
50W	1/5	R88G-VRXF05B100CJ	600	0.66	82	1000	1.97	6.04×10 ⁻⁶	392	196	0.55
	1/9	R88G-VRXF09B100CJ	333	1.18	82	556	3.54	4.97×10 ⁻⁶	441	220	0.55
	1/15	R88G-VRXF15B100CJ	200	1.85	77	333	5.54	5.26×10 ⁻⁶	588	294	0.70
	1/25	R88G-VRXF25B100CJ	120	3.08	77	200	9.24	5.14×10 ⁻⁶	686	343	0.70
100W	1/5	R88G-VRXF05B100CJ	600	1.44	90	1000	4.28	6.04×10 ⁻⁶	392	196	0.55
	1/9	R88G-VRXF09B100CJ	333	2.59	90	556	7.70	4.97×10 ⁻⁶	441	220	0.55
	1/15	R88G-VRXF15B100CJ	200	4.13	86	333	12.26	5.26×10 ⁻⁶	588	294	0.70
	1/25	R88G-VRXF25B100CJ	120	6.88	86	200	20.43	5.14×10 ⁻⁶	686	343	0.70
200W	1/5	R88G-VRXF05B200CJ	600	2.94	92	1000	8.19	1.47×10 ⁻⁵	392	196	0.72
	1/9	R88G-VRXF09C200CJ	333	4.78	83	556	13.30	2.37×10 ⁻⁵	931	465	1.70
	1/15	R88G-VRXF15C200CJ	200	8.26	86	333	22.96	3.02×10 ⁻⁵	1176	588	2.10
	1/25	R88G-VRXF25C200CJ	120	13.76	86	200	38.27	2.93×10 ⁻⁵	1323	661	2.10
400W	1/5	R88G-VRXF05C400CJ	600	5.72	88	1000	15.84	3.7×10 ⁻⁵	784	392	1.70
	1/9	R88G-VRXF09C400CJ	333	10.30	88	556	28.51	2.37×10 ⁻⁵	931	465	1.70
	1/15	R88G-VRXF15C400CJ	200	17.36	89	333	48.06	3.02×10 ⁻⁵	1176	588	2.10
	1/25	R88G-VRXF25C400CJ	120	28.93	89	200	80.10	2.93×10 ⁻⁵	1323	661	2.10

- 註1. 減速機慣量為馬達軸的換算值。
- 2. 附減速機馬達的防護等級為IP44。
(減速機及伺服馬達接合部除外)
- 3. 允許徑向負載顯示T/2位置的值。
- 4. 標準軸形有附鍵・附螺絲攻。(鍵以暫時組裝狀態隨附於包裝內。)
- 5. 請勿讓減速機的表面溫度超過90℃。

平面型馬達用〈背隙：15弧分以內〉

型號			額定轉速	額定轉矩	效率	最大轉速	峰值轉矩	減速機慣量	允許徑向負載	允許推力負載	重量
			r/min	N·m	%	r/min	N·m	kg·m ²	N	N	kg
100W	1/5	R88G-VRXF05B100PCJ	600	1.44	90	1000	4.05 (3.83)	6.00×10 ⁻⁶	392	196	0.70
	1/9	R88G-VRXF09B100PCJ	333	2.59	90	556	7.29 (6.89)	5.00×10 ⁻⁶	441	220	0.70
	1/15	R88G-VRXF15B100PCJ	200	4.13	86	333	11.61 (10.97)	5.70×10 ⁻⁶	588	294	0.90
	1/25	R88G-VRXF25B100PCJ	120	6.88	86	200	19.35 (18.28)	5.50×10 ⁻⁶	686	343	0.90
200W	1/5	R88G-VRXF05B200PCJ	600	2.94	92	1000	8.37 (8.56)	1.50×10 ⁻⁵	392	196	0.90
	1/9	R88G-VRXF09C200PCJ	333	4.78	83	556	13.60 (13.89)	2.70×10 ⁻⁵	931	465	2.00
	1/15	R88G-VRXF15C200PCJ	200	8.26	86	333	23.48 (23.99)	3.02×10 ⁻⁵	1176	588	2.40
	1/25	R88G-VRXF25C200PCJ	120	13.76	86	200	39.13 (39.99)	2.90×10 ⁻⁵	1323	661	2.40
400W	1/5	R88G-VRXF05C400PCJ	600	5.72	88	1000	15.84	3.70×10 ⁻⁵	784	392	2.00
	1/9	R88G-VRXF09C400PCJ	333	10.30	88	556	28.51	2.70×10 ⁻⁵	931	465	2.00
	1/15	R88G-VRXF15C400PCJ	200	17.36	89	333	48.06	3.02×10 ⁻⁵	1176	588	2.40
	1/25	R88G-VRXF25C400PCJ	120	28.93	89	200	80.10	2.90×10 ⁻⁵	1323	661	2.40

- 註1. () 內的數值為使用支援100V的馬達時的值。
 2. 所示的減速機慣量為馬達軸的換算值。
 3. 附減速機馬達的防護等級為IP44。
 4. 允許徑向負載顯示T/2位置的值。
 (減速機及伺服馬達接合部除外)
 5. 標準軸形有附鍵・附螺絲攻。(鍵以暫時組裝狀態隨附於包裝內。)
 6. 請勿讓減速機的表面溫度超過90℃。

編碼器規格、外部再生電阻規格、電抗器規格、參數模組規格

●編碼器規格

項目	規格
編碼器類型	光學編碼器（增量型編碼器）
輸出脈衝數	A、B相：2500脈衝/轉、Z相：1脈衝/轉
電源電壓	5V±5%
電源電流	180mA（Max.）
輸出訊號	+S,-S
輸出介面	遵循EIA-RS-485 雙向序列通訊資料

●外部再生電阻規格

型號	阻抗	標示容量	溫度上昇至120°C時的再生吸收	散熱條件	熱敏開關輸出規格
R88A-RR08050S	50Ω	80W	20W	(Al) t3.0×□250	工作溫度150°C±5% 常閉接點 額定輸出DC30V-50mA以下
R88A-RR080100S	100Ω	80W	20W	(Al) t3.0×□250	工作溫度150°C±5% 常閉接點 額定輸出DC30V-50mA以下
R88A-RR22047S1	47Ω	220W	70W	(Al) t3.0×□350	工作溫度150°C±5% 常閉接點 額定輸出AC250V-0.2A以下 DC42V-0.2A以下 (最小電流：1mA)

●電抗器規格

電抗器種類	規格			
	電抗器型號	額定電流	電感	重量
單相電抗器	3G3AX-DL2002	1.6A	21.4mH	0.8kg
	3G3AX-DL2004	3.2A	10.7mH	1.0kg
	3G3AX-DL2007	6.1A	6.75mH	1.3kg
三相電抗器	3G3AX-AL2025	10A	2.8mH	2.8kg

●參數模組（R88A-PR02G型）規格

一般規格

項目	規格
規格環境溫度、濕度	0~+55°C 90%RH以下（不可結露）
儲存溫度和濕度	-20~+80°C 90%RH以下（不可結露）
規格、儲存環境	不應有腐蝕性等氣體
耐振動	5.9m/s ² 以下

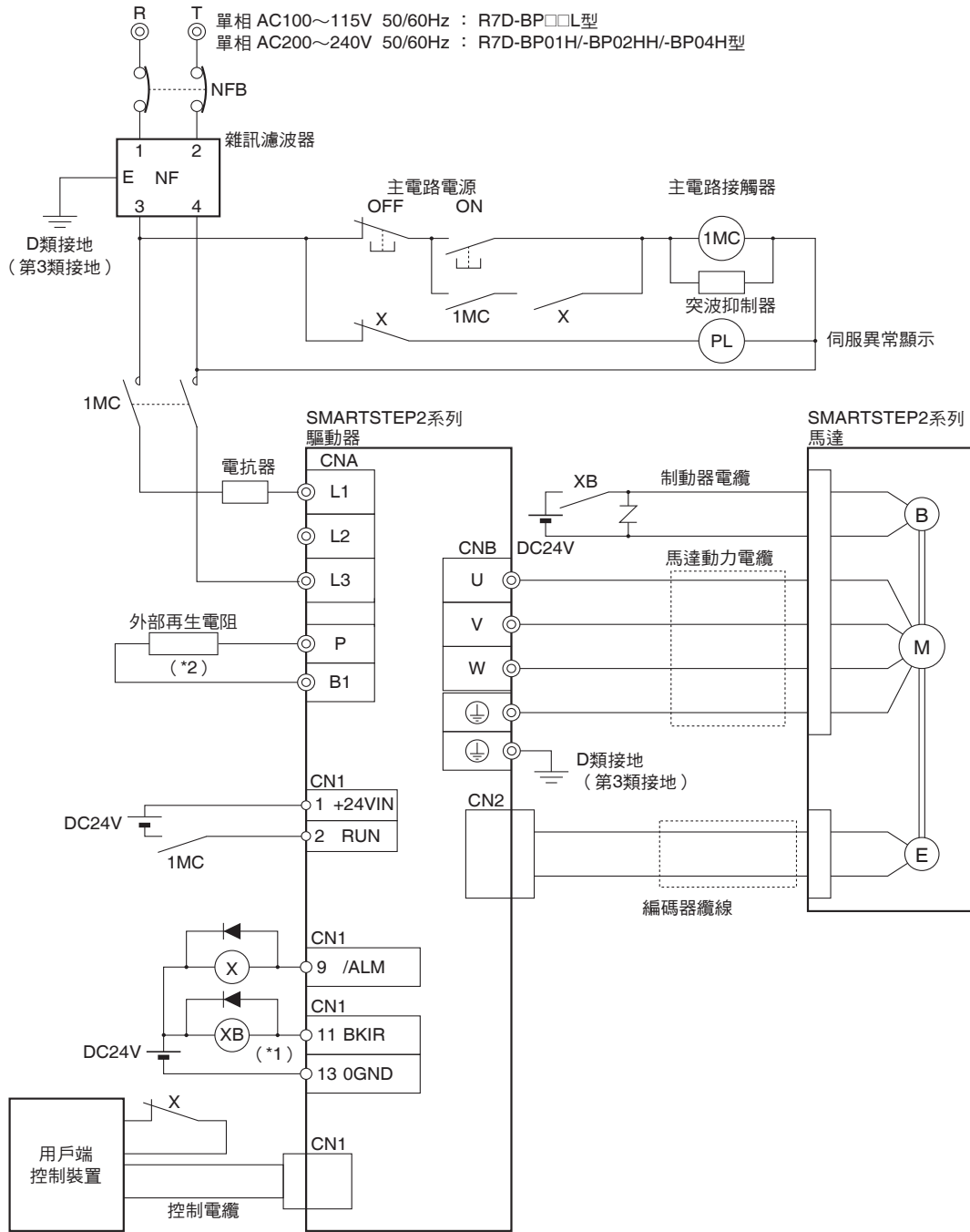
性能規格

項目	規格	
類型	輕巧型	
纜線長度	1.5m	
接頭	迷你DIN8P MD接頭	
顯示	7段LED	
外觀	62（W）×114（H）×15（D）	
重量	約0.1kg（含纜線）	
通訊規格	符合標準	RS232
	通訊方式	非同步（ASYNC）
	傳送速度	9600 bit/s
	起始位元	1位元
	資料	8位元
	同位元	無
	結束位元	1位元

連接

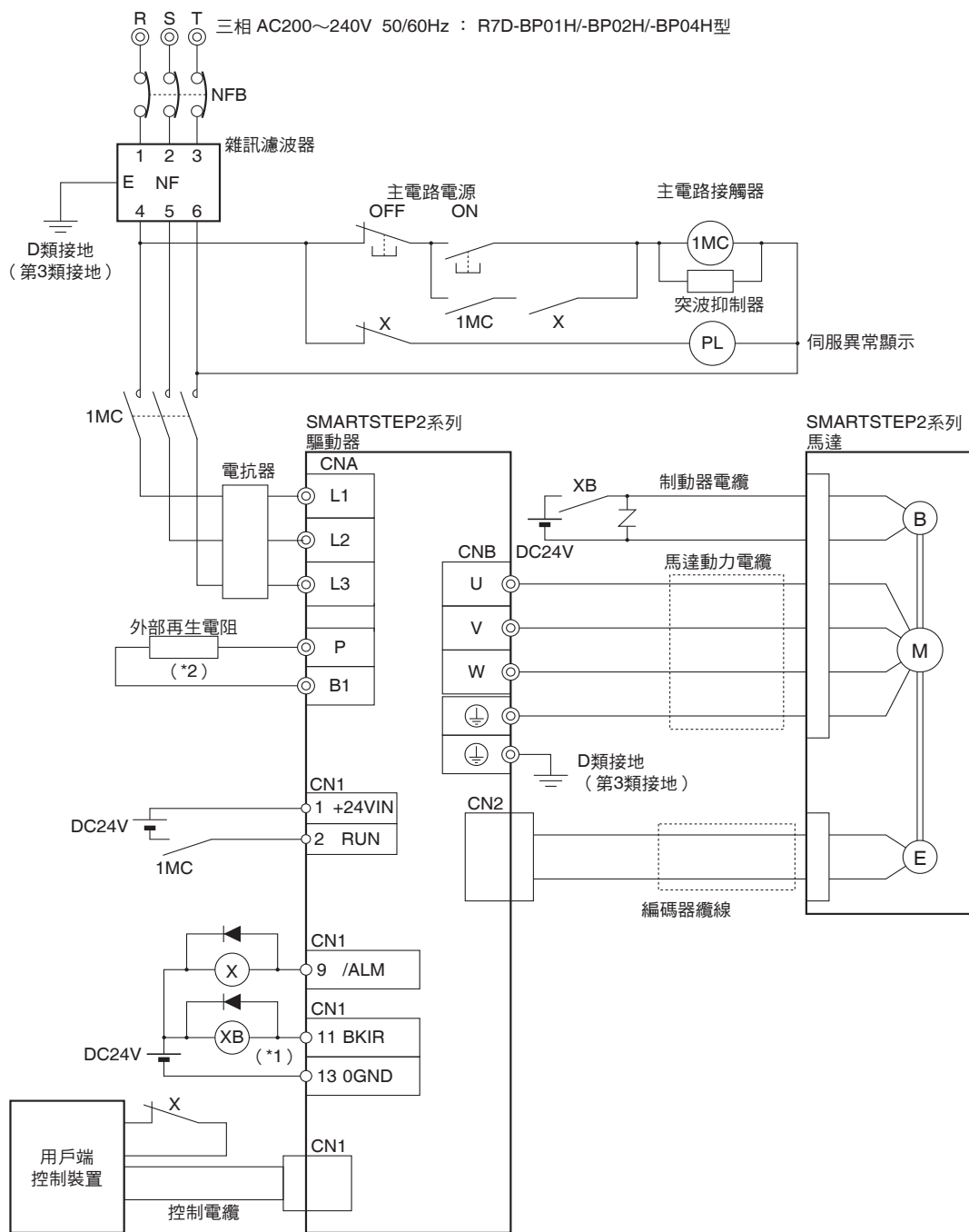
●連接例

使用R7D-BPA5L/-BP01L/-BP02L/-BP01H/-BP02HH/-BP04H型時



- * 1. 建議使用繼電器：OMRON製 G7T型繼電器（DC24V型）
 - * 2. 可連接外部再生電阻。
請在再生能量超過驅動器內部的再生吸收時進行連接。
- 註1. 主電路電源或控制電路電源OFF時，動態制動就會運作。
 2. 主電路電源OFF時，請同時將運轉指令輸入（RUN）訊號OFF。
 3. 為因應熔著等故障情形，建議安裝2個接觸器。

使用R7D-BP01H/-BP02H/-BP04H型時



* 1. 建議使用繼電器：OMRON製 G7T型繼電器（DC24V型）

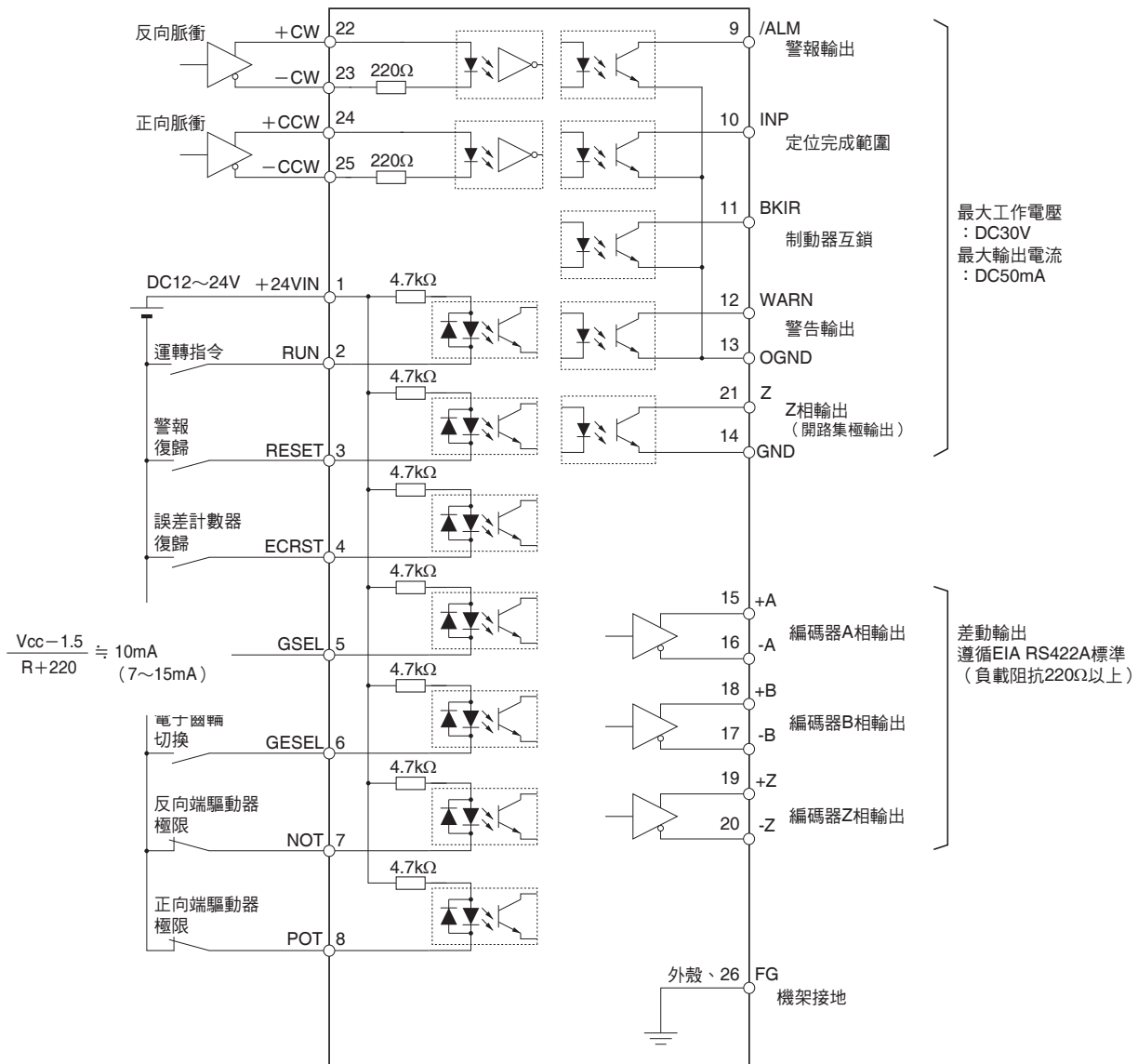
* 2. 可連接外部再生電阻。
請在再生能量超過驅動器內部的再生吸收時進行連接。

註1. 主電路電源或控制電路電源OFF時，動態制動就會運作。
2. 主電路電源OFF時，請同時將運轉指令輸入（RUN）訊號OFF。
3. 為因應熔著等故障情形，建議安裝2個接觸器。

輸出輸入電路圖

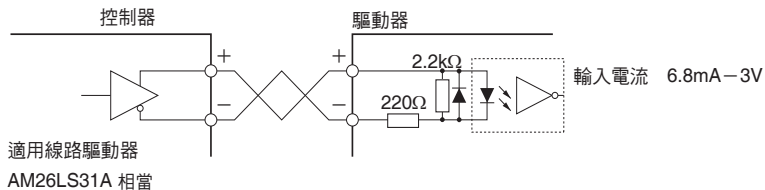
●控制輸出輸入連接器規格 (CN1)

連接控制輸出輸入訊號及處理外部訊號

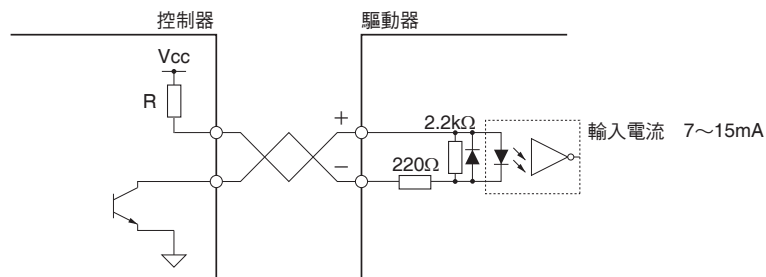


●控制輸入電路

- 位置指令脈衝輸入
- 使用差動驅動器輸入



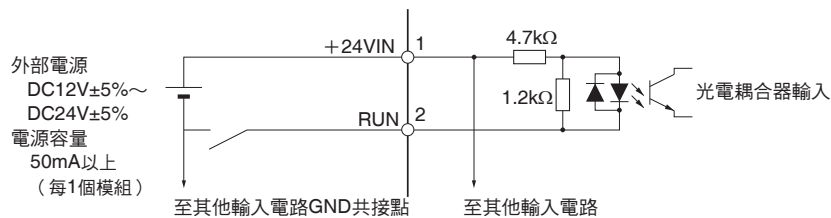
使用開路集極輸入



※請選擇可使輸入電流成為7~15mA的阻抗R。(參閱下表)

Vcc	R
24V	2kΩ
12V	1kΩ
5V	0Ω (短路)

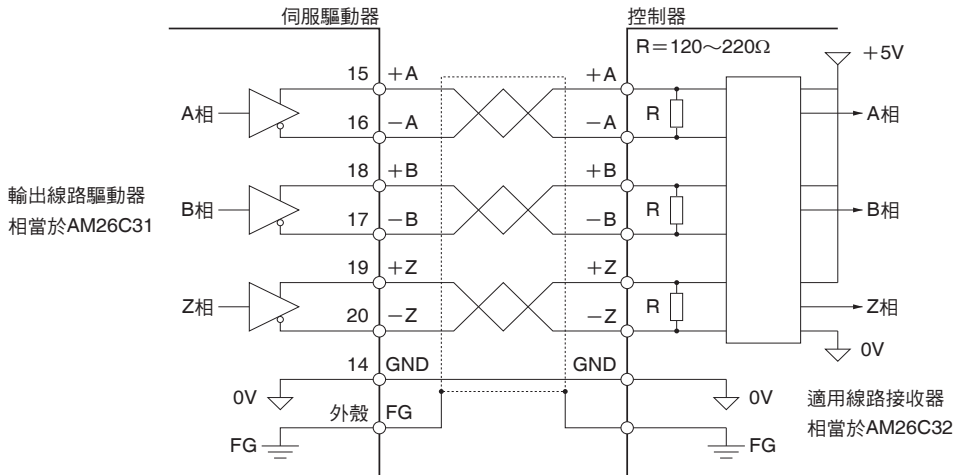
• 控制輸入



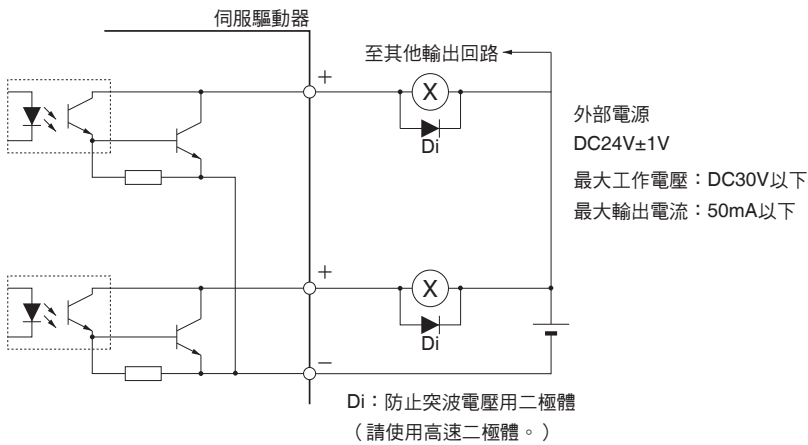
信號位準 ON位準：10V以上
OFF位準：3V以上

●控制輸出電路

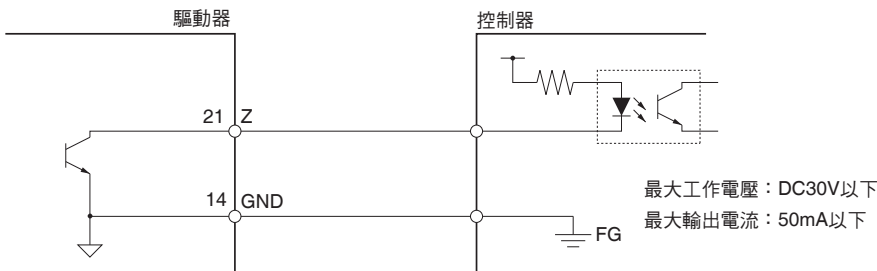
•位置反饋輸出



•控制輸出/報警輸出

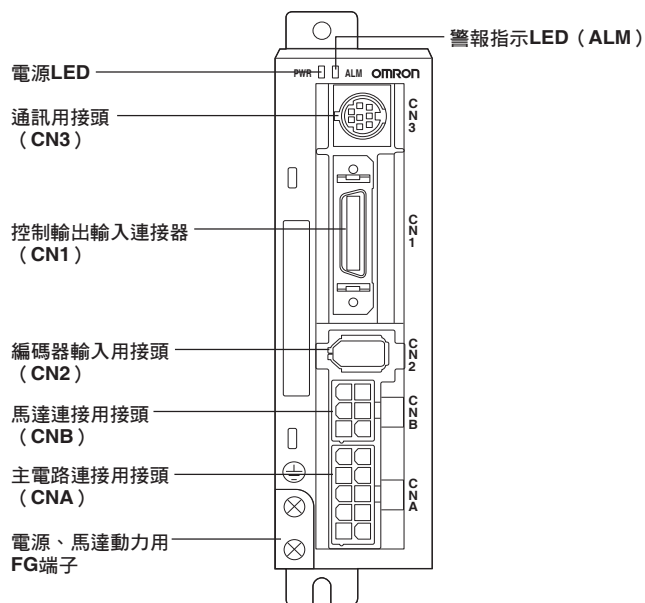


•Z相輸出（開路集極輸出）



各部位名稱與功能

■ 驅動器 各部位名稱



● 主電路連接用接頭 (CNA)

符號	PIN編號	名稱
L1	10	主電源輸入端子
L2	8	
L3	6	
P	5	外部再生電阻連接端子
B1	3	
FG	1	機架接地

● 馬達連接用接頭 (CNB)

符號	PIN編號	名稱
U	1	馬達連接端子
V	4	
W	6	
⊕	3	機架接地

● 顯示部

電源LED (PWR)

LED顯示	狀態
亮綠燈	主電源ON
亮橘燈	警告時閃爍1秒 (過載、過再生、風扇旋轉速度異常)
亮紅燈	發生警報

警報顯示LED (ALM)

警報發生時亮燈。

● 控制輸入 (CN1)

PIN No.	符號	名稱
1	+24VIN	控制用DC電源輸入
2	RUN	運轉指令輸入
3	RESET	警報重置 *1
4	ECRST/VSEL2	輸入誤差計數器歸零/內部設定速度選擇2
5	GSEL/VZERO/ TLSEL	增益切換/零速指定/切換轉矩限制
6	GESEL/VSEL1	切換電子齒輪/內部設定速度選擇1 *2
7	NOT	輸入反向端驅動器極限
8	POT	輸入正向端驅動器極限
22	+CW/PULS/FA	反向脈衝/進給脈衝/90°相位差訊號 (A相)
23	-CW/PULS/FA	
24	+CCW/SIGN/FB	正向脈衝/正反訊號/90°相位差訊號 (B相)
25	-CCW/SIGN/FB	

* 1.此輸入無法解除某些警報。

* 2.在切換前後的10ms之間請勿輸入指令脈衝。

● 控制輸出 (CN1)

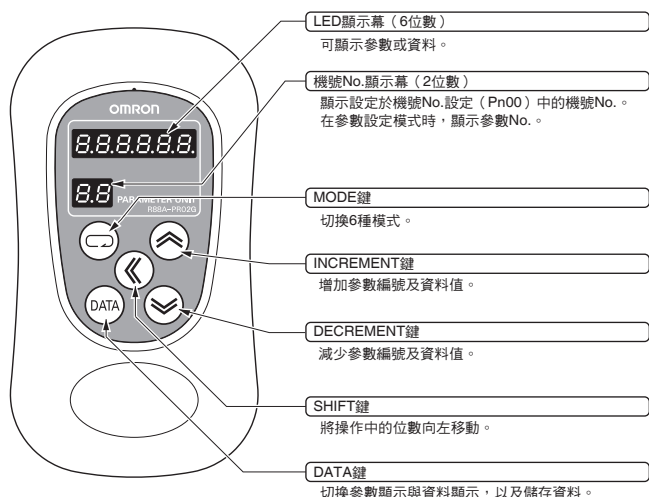
PIN No.	符號	名稱
9	/ALM	輸出警報 *1
10	INP/TGON	輸出定位完成/檢測輸出馬達轉數
11	BKIR	制動器互鎖 輸出
12	WARN	輸出警告
13	0GND	輸出接地共通點(COM)
14	GND	接地共通點(COM)
15	+A	編碼器A相輸出
16	-A	
17	-B	編碼器B相輸出
18	+B	
19	+Z	編碼器Z相輸出
20	-Z	
21	Z	Z相輸出

* 1.開啟電源後，約2秒鐘為OFF狀態。

註. 序列輸出的介面為開路集極輸出 (最大工作電壓: DC30V、最大輸出電流: 50mA)。

參數

參數模組 (R88A-PR02G型) 各部位的名稱



功能選擇參數

參數名稱	說明
設定機號No.	可設定機號No.。
顯示初始狀態	選擇開啟電源時參數模組顯示的資料種類。
選擇控制模式	設定要使用的控制模式。
驅動器極限輸入	藉由連接設備的極限輸入, 能夠讓馬達的旋轉無法超過設備的操作區域外。
零速指定 / 切換轉矩限制	選擇零速指定輸入 (VZERO) 與轉矩限制切換輸入 (TLSEL) 的功能。
警告輸出選擇	分配警告輸出 (WARN) 的功能。

增益相關參數

參數名稱	說明
位置迴路增益*1	調整位置控制系統的響應性能。
速度迴路增益*1	調整速度迴路的響應性能。
速度迴路積分時間常數*1	調整速度迴路的積分時間常數。
速度反饋濾波時間常數*1	在來自編碼器訊號的速度訊號轉換之後加入的低通濾波器。
轉矩指令濾波時間常數*1	調整轉矩指令部位的1次延遲濾波時間常數。
前饋量*1	位置控制的前饋修正值
前饋指令濾波器*1	位置控制的前饋指令濾波器的設定
第2位置迴路增益*1	調整位置控制系統的響應性能。
第2速度迴路增益*1	調整速度迴路的響應性能。
第2速度迴路積分時間常數*1	調整速度迴路的積分時間常數。
第2速度反饋*1濾波時間常數	在轉換為來自編碼器訊號的速度訊號之後加入的低通濾波器。
第2轉矩指令濾波時間常數*1	調整轉矩指令部位的1次延遲濾波時間常數。
陷波濾波器1頻率	設定抑制共振陷波濾波器的陷波頻率。
陷波濾波器1頻寬	能以5階段設定抑制共振陷波濾波器的範圍。一般請使用出廠時的設定。
慣量比*1	機械系統慣量應依據馬達轉動慣量等比設定。
選擇即時自動調節模式	設定即時自動調節的動作模式。
選擇即時自動調節機器硬度	能以16階段設定在執行即時自動調節時的機器硬度。機器硬度越高時可將設定值設定越高。提高設定值亦可提升響應性。
設定自動調節動作	設定自動調節的動作模式。
設定溢位極限	設定馬達的可動作範圍。設定為「0」時會使此功能無效。
共振頻率	設定用於抑制負載前端震動之共振控制的共振頻率。
設置共振濾波器	設定用於抑制負載前端震動之共振控制的共振濾波器。
顯示適應性濾波器表格No.*1	顯示支援適應性濾波器頻率的表格No.。適應性濾波器有效時 (即時自動調節選擇調節模式 (Pn21) 為1~3、7時) 會自動設定, 無法變更。
選擇增益切換輸入操作模式	可設定增益切換功能為有效/無效。設定為有效時, 切換第1增益/第2增益的條件即為「設定增益切換」(Pn31) 的設定。
設定增益切換	選擇在位置控制模式中, 切換第1增益與第2增益的條件。必須將「選擇切換增益輸入操作模式」(Pn30) 設為「1 (有效)」。
增益切換時間*1	本功能在「設定增益切換」(Pn31) 為3、5~10時為有效, 且可設定當偏離Pn31中所選擇的切換條件時, 自偏離的時間點起到回歸第1增益為止的延遲時間。
設定增益切換級別*1	本功能在「設定增益切換」(Pn31) 為「3、5、6、9、10」時為有效, 可設定切換第1增益/第2增益時的判斷級別。設定單位會依據「設定增益切換」(Pn31) 的條件而有所不同。
設定增益切換滯後值*1	對於在「設定增益切換級別」功能 (Pn33) 中所設定的判斷級別, 本功能可在其判斷級別的上下分別設定滯後值範圍。
位置迴路增益的切換時間*1	在將「切換第1增益/第2增益」設為有效時, 可設定在切換增益的當下僅向位置迴路增益作階段性切換的時間。

*1. 藉由執行即時自動調節功能而自動變化的參數。進行手動調整時, 請將「選擇即時自動調節模式」(Pn21) 的設定設為「0」。

● 位置控制相關參數

參數名稱	說明
指令脈衝倍增設定	在指令脈衝模式 (Pn42) 中，選擇90°相位差訊號輸入做為指令脈衝的輸入形態時，將使指令脈衝倍增 (2倍增、4倍增)。
切換指令脈衝旋轉方向	設定針對「指令脈衝輸入」的馬達旋轉方向。
指令脈衝模式	針對從位置控制的控制器對驅動器下達指令的脈衝，可設定其輸入類型。
編碼器分配比設定	設定從驅動器輸出的每一馬達旋轉的編碼器脈衝數。設定範圍為1~16384脈衝/轉，但超過2500脈衝/轉為無效設定。
切換編碼器輸出方向	可使驅動器輸出的編碼器脈衝的邏輯反轉。
第1電子齒輪比分子	設定指令脈衝與馬達移動量的脈衝率。
第2電子齒輪比分子	設定指令脈衝與馬達移動量的脈衝率。
電子齒輪比分子乘數	設定指令脈衝與馬達移動量的脈衝率。
電子齒輪比分母	設定指令脈衝與馬達移動量的脈衝率。
設定位置指令濾波時間常數	為指令脈衝輸入部位的1次遲延的濾波器。設定為「0」時為無濾波功能，數值越大則時間常數越大。
設定平滑 (Smoothing) 濾波器	選擇加在指令脈衝上的FIR濾波器的時間常數。設定值越大，指令脈衝越平滑。

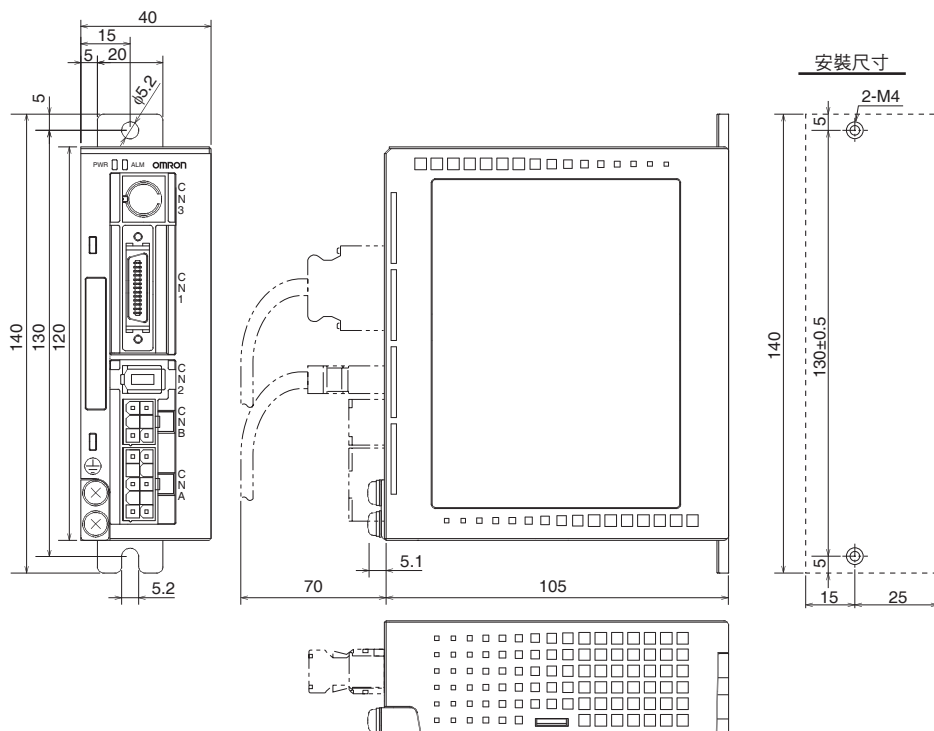
● 內部設定速度控制相關參數

參數名稱	說明
第1內部設定速度	第1內部設定的轉速
第2內部設定速度	第2內部設定的轉速
第3內部設定速度	第3內部設定的轉速
第4內部設定速度	第4內部設定的轉速
JOG速度	JOG運轉時的轉速的設定
軟啟動 加速時間	設定內部設定速度控制時的加速時間。設定達到1000r/min的時間 (設定值×2ms)。
軟啟動 減速時間	設定內部設定速度控制時的減速時間。設定從1000r/min到停止的時間 (設定值×2ms)。
轉矩限制	設定可限制馬達最大轉矩的設定值。

● 序列相關參數

參數名稱	說明
定位完成範圍	設定「定位完成輸出」(INP)的範圍
零速檢測	設定輸出警報 (零速檢測輸出)的轉速。
馬達轉數檢測轉速	以「內部設定速度控制」來設定「馬達轉數檢測輸出」(TGON)所輸出的轉速。
誤差計數器溢位	設定誤差計數器溢位警報的檢測等級。警報等級為設定值×256脈衝。
誤差計數器溢位警報無效	可將誤差計數器溢位警報設為無效。
選擇驅動器極限輸入停止模式	設定「正向端驅動器極限輸入」(POT)、「反向端驅動器極限輸入」(NOT)產生動作後的減速停止動作。
選擇警報發生時的停止方法	設定警報發生時的減速中與停止後的驅動條件。此外，警報發生時，誤差計數器將繼續保持。誤差計數器的內容會在警報重置時清除。
伺服OFF時的停止選擇	設定運轉指令輸入 (RUN) OFF時的減速中與停止後以及誤差計數器的狀態。
停止時的制動時間	在馬達停止中將運轉指令 (RUN) 切為OFF時，會連帶使制動器互鎖訊號 (BKIR) 切為OFF，並在經過設定時間 (設定值×2ms) 後將伺服機切為OFF。
操作制車時間	在馬達運轉中將運轉指令 (RUN) 切為OFF時，馬達會減速並降低轉速，並在經過設定時間 (設定值×2ms) 後將制動器互鎖訊號 (BKIR) 切為OFF。但是比設定時間更早達到30r/min以下時亦會關閉 (OFF) BKIR。
選擇再生電阻	安裝外部再生電阻時，設定「1」或「2」。
設定超速檢測級別	在零速指定/切換轉矩限制 (Pn06) 的設定中，設定當切換轉矩限制設為有效時的第1超速檢測位準。
第2轉矩限制	在零速指定/切換轉矩限制 (Pn06) 的設定中，設定當切換轉矩限制設為有效時的第2轉矩限制值。
第2誤差計數器溢位	在零速指定/切換轉矩限制 (Pn06) 的設定中，設定當切換轉矩限制設為有效時的第2誤差計數器溢位。
設定第2超速檢測級別	在零速指定/切換轉矩限制 (Pn06) 的設定中，設定當切換轉矩限制設為有效時的第2超速檢測級別。

- 200W/400W
- R7D-BP02L型
- R7D-BP02HH型
- R7D-BP04H型



●AC伺服馬達

圓柱型馬達 (3000r/min)

• 50W/100W

無制動器 R88M-G05030H (-S2) 型
R88M-G10030L (-S2) 型
R88M-G10030H (-S2) 型

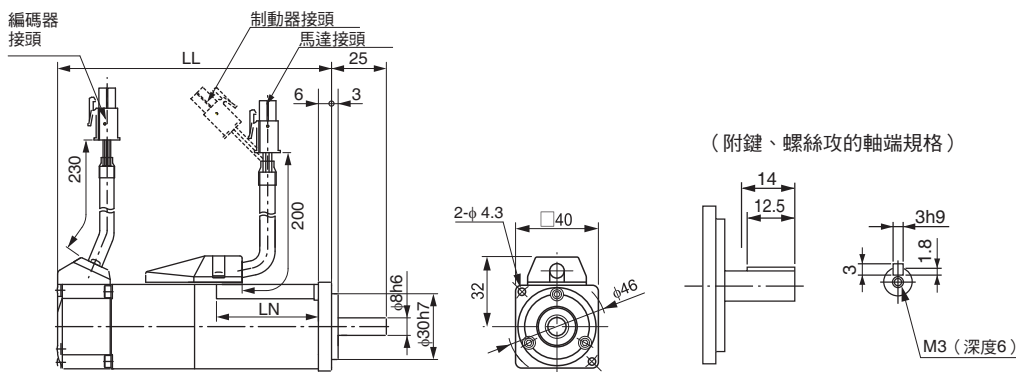
有制動器 R88M-G05030H-B (S2) 型
R88M-G10030L-B (S2) 型
R88M-G10030H-B (S2) 型

型號	LL	LN
R88M-G05030H	72	26.5
R88M-G05030H-B ^{*1}	102	26.5
R88M-G10030□ ^{*2}	92	46.5
R88M-G10030□-B ^{*1、*2}	122	46.5

* 1.附制動器的馬達型號。

* 2.□內為L或H。

註. 標準軸形為直軸。若型號末端為「S2」,即代表附鍵及螺絲攻的機型。



• 200W/400W

無制動器 R88M-G20030L (-S2) 型
R88M-G20030H (-S2) 型
R88M-G40030H (-S2) 型

有制動器 R88M-G20030L-B (S2) 型
R88M-G20030H-B (S2) 型
R88M-G40030H-B (S2) 型

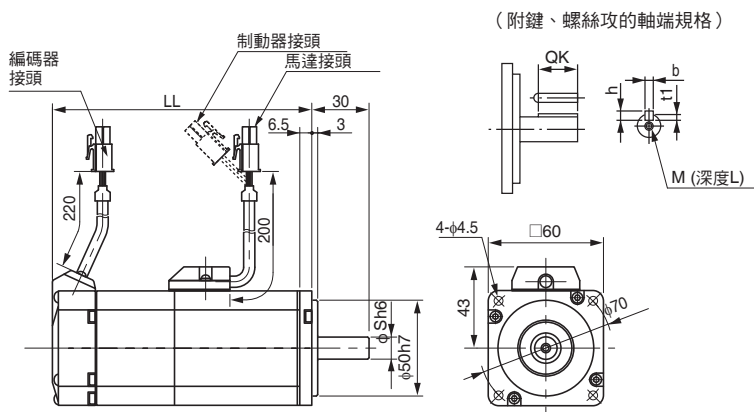
型號	LL	S	附鍵及螺絲攻的尺寸 ^{*3}					
			QK	b	h	t1	M	L
R88M-G20030□ ^{*1}	79.5	11	18	4h9	4	2.5	M4	8
R88M-G20030□-B ^{*1、*2}	116	11	18	4h9	4	2.5	M4	8
R88M-G40030H	99	14	22.5	5h9	5	3	M5	10
R88M-G40030H-B ^{*2}	135.5	14	22.5	5h9	5	3	M5	10

* 1.□內為L或H。

* 2.附制動器的馬達型號。

* 3.若型號末端為「S2」,即代表附鍵及螺絲攻的機型。

註. 標準軸形為直軸。



平面型馬達 (3000r/min)

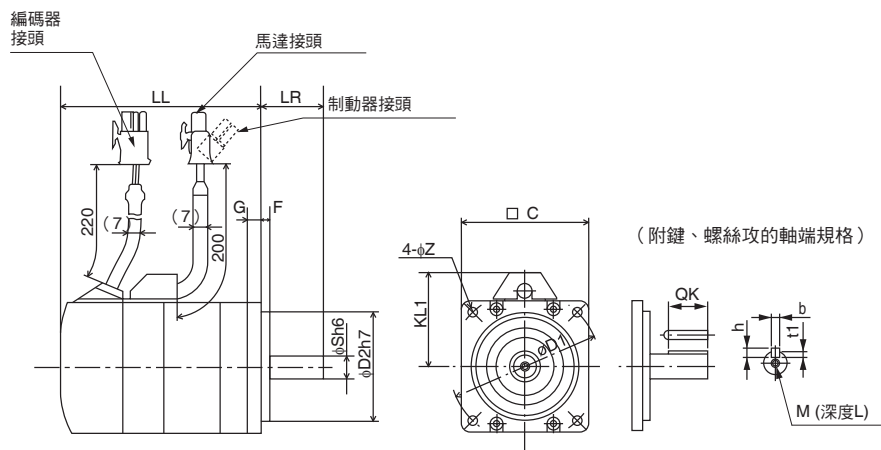
• 100W/200W/400W

無制動器 R88M-GP10030L (-S2) 型
 R88M-GP10030H (-S2) 型
 R88M-GP20030L (-S2) 型
 R88M-GP20030H (-S2) 型
 R88M-GP40030H (-S2) 型

有制動器 R88M-GP10030L-B (S2) 型
 R88M-GP10030H-B (S2) 型
 R88M-GP20030L-B (S2) 型
 R88M-GP20030H-B (S2) 型
 R88M-GP40030H-B (S2) 型

型號	LL	LR	S	D1	D2	C	F	G	KL1	Z	附鍵及螺絲攻的尺寸 *3					
											QK	b	h	t1	M	L
R88M-GP10030□*1	60.5	25	8	70	50	60	3	7	43	4.5	12.5	3h9	3	1.8	M3	6
R88M-GP10030□-B*1、*2	84.5	25	8	70	50	60	3	7	43	4.5	12.5	3h9	3	1.8	M3	6
R88M-GP20030□*1	67.5	30	11	90	70	80	5	8	53	5.5	18	4h9	4	2.5	M4	8
R88M-GP20030□-B*1、*2	100	30	11	90	70	80	5	8	53	5.5	18	4h9	4	2.5	M4	8
R88M-GP40030H	82.5	30	14	90	70	80	5	8	53	5.5	22.5	5h9	5	3.0	M5	10
R88M-GP40030H-B*2	115	30	14	90	70	80	5	8	53	5.5	22.5	5h9	5	3.0	M5	10

*1.□內為L或H。
 *2.附制動器的馬達型號。
 *3.若型號末端為「S2」，即代表附鍵及螺絲攻的機型。
 註. 標準軸形為直軸。



●減速機

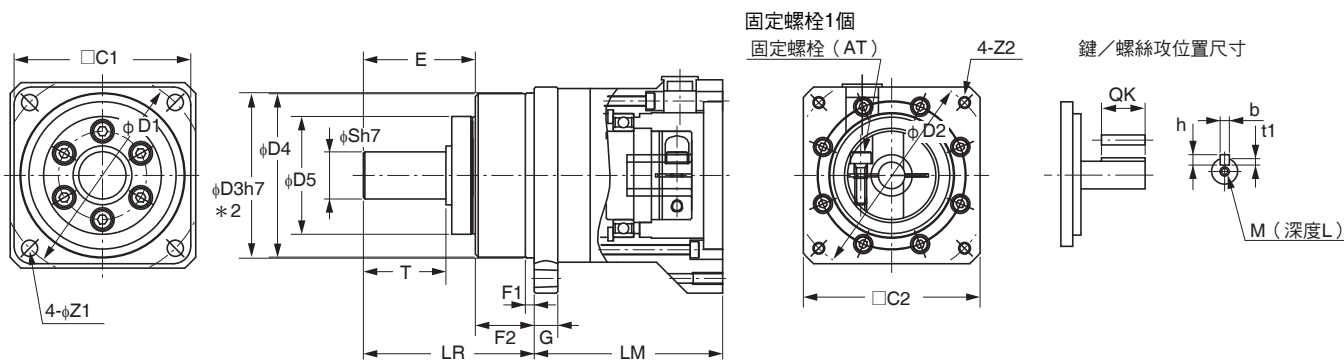
■背隙3弧分以內
〈圓柱型〉

●3000r/min馬達 (50~400W)

型號			外觀圖	尺寸 (mm)											
				LM	LR	C1	C2	D1	D2	D3	D4	D5	E	F1	F2
50W	1/5	R88G-HPG11B05100B□	1 * 4	39.5	42	40	□40	46	46	40	39.5	29	27	2.2	15
	1/9	R88G-HPG11B09050B□	1 * 4	39.5	42	40	□40	46	46	40	39.5	29	27	2.2	15
	1/21	R88G-HPG14A21100B□	1	64.0	58	60	□60	70	46	56	55.5	40	37	2.5	21
	1/33	R88G-HPG14A33050B□	1	64.0	58	60	□60	70	46	56	55.5	40	37	2.5	21
	1/45	R88G-HPG14A45050B□	1	64.0	58	60	□60	70	46	56	55.5	40	37	2.5	21
100W	1/5	R88G-HPG11B05100B□	1 * 4	39.5	42	40	□40	46	46	40	39.5	29	27	2.2	15
	1/11	R88G-HPG14A11100B□	1	64.0	58	60	□60	70	46	56	55.5	40	37	2.5	21
	1/21	R88G-HPG14A21100B□	1	64.0	58	60	□60	70	46	56	55.5	40	37	2.5	21
	1/33	R88G-HPG20A33100B□	2	66.5	80	90	φ55	105	46	85	84	59	53	7.5	27
200W	1/5	R88G-HPG14A05200B□	1	64.0	58	60	□60	70	70	56	55.5	40	37	2.5	21
	1/11	R88G-HPG14A11200B□	1	64.0	58	60	□60	70	70	56	55.5	40	37	2.5	21
	1/21	R88G-HPG20A21200B□	2	71.0	80	90	φ89	105	70	85	84	59	53	7.5	27
	1/33	R88G-HPG20A33200B□	2	71.0	80	90	φ89	105	70	85	84	59	53	7.5	27
	1/45	R88G-HPG20A45200B□	2	71.0	80	90	φ89	105	70	85	84	59	53	7.5	27
400W	1/5	R88G-HPG14A05400B□	1	64	58	60	□60	70	70	56	55.5	40	37	2.5	21
	1/11	R88G-HPG20A11400B□	2	71	80	90	φ89	105	70	85	84	59	53	7.5	27
	1/21	R88G-HPG20A21400B□	2	71	80	90	φ89	105	70	85	84	59	53	7.5	27
	1/33	R88G-HPG32A33400B□	2	104	133	120	φ122	135	70	115	114	84	98	12.5	35
	1/45	R88G-HPG32A45400B□	2	104	133	120	φ122	135	70	115	114	84	98	12.5	35

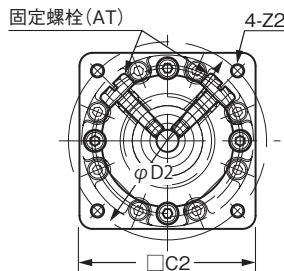
- 註1. 標準軸形為直軸。
 2. 若型號末端的□為「J」, 即代表附鍵及螺絲攻的機型。(例: R88G-HPG11B05100BJ型)
 3. 馬達軸插入部位的直徑, 與對應的馬達軸徑相同。
 4. 附鍵馬達只要取下鍵即可使用。
 5. 本書記載的外觀尺寸圖所示之尺寸僅為主要尺寸, 非產品詳細外觀。

外觀圖1



* 2. R88G-HPG50□型及R88G-HPG65□型的公差為“h8”。

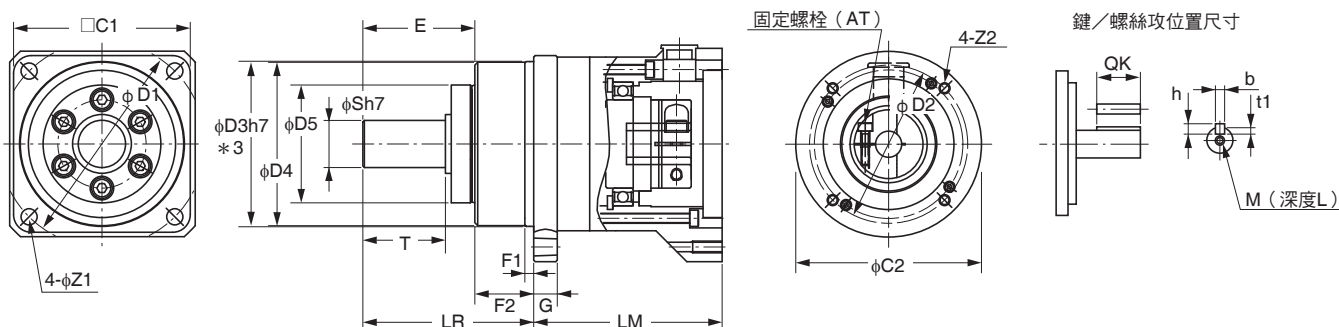
* 4. R88G-HPG11B型系列有2個固定螺絲、呈90°配置。



尺寸 (mm)													型號	
G	S	T	Z1	Z2	AT*1	鍵部尺寸				螺絲攻的尺寸				
						QK	b	h	t1	M	L			
5	8	20	3.4	M4×9	M3	15	3	3	1.8	M3	6	R88G-HPG11B05100B□	1/5	50W
5	8	20	3.4	M4×9	M3	15	3	3	1.8	M3	6	R88G-HPG11B09050B□	1/9	
8	16	28	5.5	M4×10	M3	25	5	5	3	M4	8	R88G-HPG14A21100B□	1/21	
8	16	28	5.5	M4×10	M3	25	5	5	3	M4	8	R88G-HPG14A33050B□	1/33	
8	16	28	5.5	M4×10	M3	25	5	5	3	M4	8	R88G-HPG14A45050B□	1/45	
5	8	20	3.4	M4×9	M3	15	3	3	1.8	M3	6	R88G-HPG11B05100B□	1/5	100W
8	16	28	5.5	M4×10	M3	25	5	5	3	M4	8	R88G-HPG14A11100B□	1/11	
8	16	28	5.5	M4×10	M3	25	5	5	3	M4	8	R88G-HPG14A21100B□	1/21	
10	25	42	9	M4×10	M4	36	8	7	4	M6	12	R88G-HPG20A33100B□	1/33	
10	25	42	9	M4×10	M4	36	8	7	4	M6	12	R88G-HPG20A45100B□	1/45	
8	16	28	5.5	M4×10	M4	25	5	5	3	M4	8	R88G-HPG14A05200B□	1/5	200W
8	16	28	5.5	M4×10	M4	25	5	5	3	M4	8	R88G-HPG14A11200B□	1/11	
10	25	42	9	M4×10	M4	36	8	7	4	M6	12	R88G-HPG20A21200B□	1/21	
10	25	42	9	M4×10	M4	36	8	7	4	M6	12	R88G-HPG20A33200B□	1/33	
10	25	42	9	M4×10	M4	36	8	7	4	M6	12	R88G-HPG20A45200B□	1/45	
8	16	28	5.5	M4×10	M4	25	5	5	3	M4	8	R88G-HPG14A05400B□	1/5	400W
10	25	42	9	M4×10	M4	36	8	7	4	M6	12	R88G-HPG20A11400B□	1/11	
10	25	42	9	M4×10	M4	36	8	7	4	M6	12	R88G-HPG20A21400B□	1/21	
13	40	82	11	M4×10	M4	70	12	8	5	M10	20	R88G-HPG32A33400B□	1/33	
13	40	82	11	M4×10	M4	70	12	8	5	M10	20	R88G-HPG32A45400B□	1/45	

*1. 指固定螺栓。

外觀圖2



*3. R88G-HPG50□型及R88G-HPG65□型的公差為“h8”。

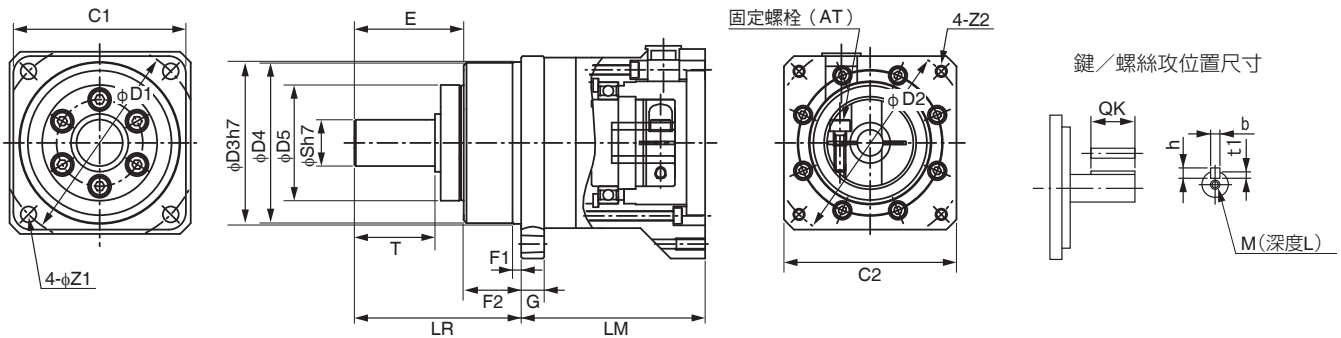
■背隙3弧分以內
(平面型)

●3000r/min馬達 (100~400W)

型號			尺寸 (mm)											
			LM	LR	C1	C2	D1	D2	D3	D4	D5	E	F1	F2
100W	1/5	R88G-HPG11B05100PB	39.5	42	40	□60	46	70	40.0	39.5	29	27	2.2	15
	1/11	R88G-HPG14A11100PB	64.0	58	60	□60	70	70	56.0	55.5	40	37	2.5	21
	1/21	R88G-HPG14A21100PB	64.0	58	60	□60	70	70	56.0	55.5	40	37	2.5	21
	1/33	R88G-HPG20A33100PB	71.0	80	90	φ89	105	70	85.0	84.0	59	53	7.5	27
	1/45	R88G-HPG20A45100PB	71.0	80	90	φ89	105	70	85.0	84.0	59	53	7.5	27
200W	1/5	R88G-HPG14A05200PB	64.0	58	60	□80	70	90	56.0	55.5	40	37	2.5	21
	1/11	R88G-HPG20A11200PB	78.0	80	90	□80	105	90	85.0	84.0	59	53	7.5	27
	1/21	R88G-HPG20A21200PB	78.0	80	90	□80	105	90	85.0	84.0	59	53	7.5	27
	1/33	R88G-HPG20A33200PB	78.0	80	90	□80	105	90	85.0	84.0	59	53	7.5	27
	1/45	R88G-HPG20A45200PB	78.0	80	90	□80	105	90	85.0	84.0	59	53	7.5	27
400W	1/5	R88G-HPG20A05400PB	78.0	80	90	□80	105	90	85.0	84.0	59	53	7.5	27
	1/11	R88G-HPG20A11400PB	78.0	80	90	□80	105	90	85.0	84.0	59	53	7.5	27
	1/21	R88G-HPG20A21400PB	78.0	80	90	□80	105	90	85.0	84.0	59	53	7.5	27
	1/33	R88G-HPG32A33400PB	104.0	133	120	φ122	135	90	115.0	114.0	84	98	12.5	35
	1/45	R88G-HPG32A45400PB	104.0	133	120	φ122	135	90	115.0	114.0	84	98	12.5	35

- 註1. 標準軸形為直軸。若型號末端為「J」，即代表附鍵及螺絲攻的機型。
 2. 附鍵馬達只要取下鍵即可使用。
 3. 馬達軸插入部位的直徑，與對應的馬達軸徑相同。

外觀圖



	尺寸 (mm)						鍵/螺絲攻位置尺寸 (mm)						重量 (kg)	型號		
	G	S	T	Z1	Z2	AT ¹	QK	b	h	t1	M	L				
	5	8	20	3.4	M4	M3	15	3	3	1.8	M3	6	0.34	R88G-HPG11B05100PB	1/5	100W
	8	16	28	5.5	M4	M3	25	5	5	3.0	M4	8	1.04	R88G-HPG14A11100PB	1/11	
	8	16	28	5.5	M4	M3	25	5	5	3.0	M4	8	1.04	R88G-HPG14A21100PB	1/21	
	10	25	42	9.0	M4	M3	36	8	7	4.0	M6	12	2.9	R88G-HPG20A33100PB	1/33	
	10	25	42	9.0	M4	M3	36	8	7	4.0	M6	12	2.9	R88G-HPG20A45100PB	1/45	
	8	16	28	5.5	M4	M4	25	5	5	3.0	M4	8	0.99	R88G-HPG14A05200PB	1/5	200W
	10	25	42	9.0	M5	M4	36	8	7	4.0	M6	12	3.1	R88G-HPG20A11200PB	1/11	
	10	25	42	9.0	M5	M4	36	8	7	4.0	M6	12	3.1	R88G-HPG20A21200PB	1/21	
	10	25	42	9.0	M5	M4	36	8	7	4.0	M6	12	3.1	R88G-HPG20A33200PB	1/33	
	10	25	42	9.0	M5	M4	36	8	7	4.0	M6	12	3.1	R88G-HPG20A45200PB	1/45	
	10	25	42	9.0	M5	M4	36	8	7	4.0	M6	12	3.1	R88G-HPG20A05400PB	1/5	400W
	10	25	42	9.0	M5	M4	36	8	7	4.0	M6	12	3.1	R88G-HPG20A11400PB	1/11	
	10	25	42	9.0	M5	M4	36	8	7	4.0	M6	12	3.1	R88G-HPG20A21400PB	1/21	
	13	40	82	11.0	M5	M6	70	12	8	5.0	M10	20	7.8	R88G-HPG32A33400PB	1/33	
	13	40	82	11.0	M5	M6	70	12	8	5.0	M10	20	7.8	R88G-HPG32A45400PB	1/45	

* 1.指固定螺栓。

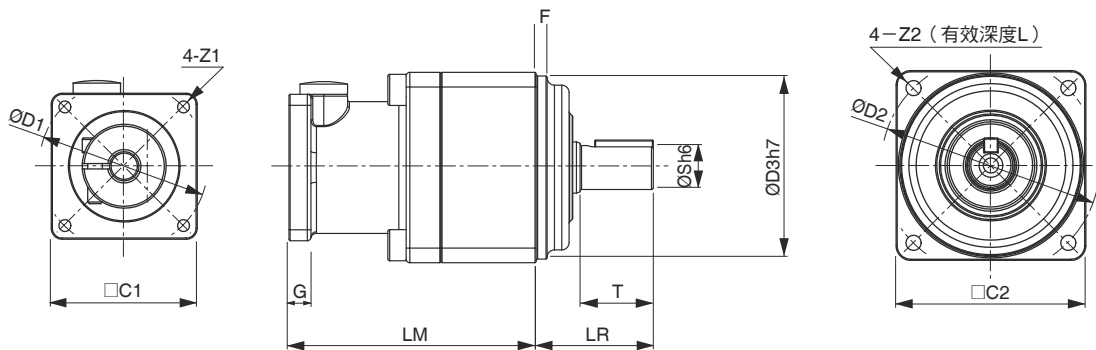
■背隙15弧分以內
〈圓柱型〉

●3000r/min馬達 (50~400W)

型號			尺寸 (mm)										
			LM	LR	C1	C2	D1	D2	D3	F	G	S	T
50W	1/5	R88G-VRXF05B100CJ	67.5	32	52	40	46	60	50	3	6	12	20
	1/9	R88G-VRXF09B100CJ	67.5	32	52	40	46	60	50	3	6	12	20
	1/15	R88G-VRXF15B100CJ	78.0	32	52	40	46	60	50	3	6	12	20
	1/25	R88G-VRXF25B100CJ	78.0	32	52	40	46	60	50	3	6	12	20
100W	1/5	R88G-VRXF05B100CJ	67.5	32	52	40	46	60	50	3	6	12	20
	1/9	R88G-VRXF09B100CJ	67.5	32	52	40	46	60	50	3	6	12	20
	1/15	R88G-VRXF15B100CJ	78.0	32	52	40	46	60	50	3	6	12	20
	1/25	R88G-VRXF25B100CJ	78.0	32	52	40	46	60	50	3	6	12	20
200W	1/5	R88G-VRXF05B200CJ	72.5	32	52	60	70	60	50	3	10	12	20
	1/9	R88G-VRXF09C200CJ	89.5	50	78	60	70	90	70	3	8	19	30
	1/15	R88G-VRXF15C200CJ	100.0	50	78	60	70	90	70	3	8	19	30
	1/25	R88G-VRXF25C200CJ	100.0	50	78	60	70	90	70	3	8	19	30
400W	1/5	R88G-VRXF05C400CJ	89.5	50	78	60	70	90	70	3	8	19	30
	1/9	R88G-VRXF09C400CJ	89.5	50	78	60	70	90	70	3	8	19	30
	1/15	R88G-VRXF15C400CJ	100.0	50	78	60	70	90	70	3	8	19	30
	1/25	R88G-VRXF25C400CJ	100.0	50	78	60	70	90	70	3	8	19	30

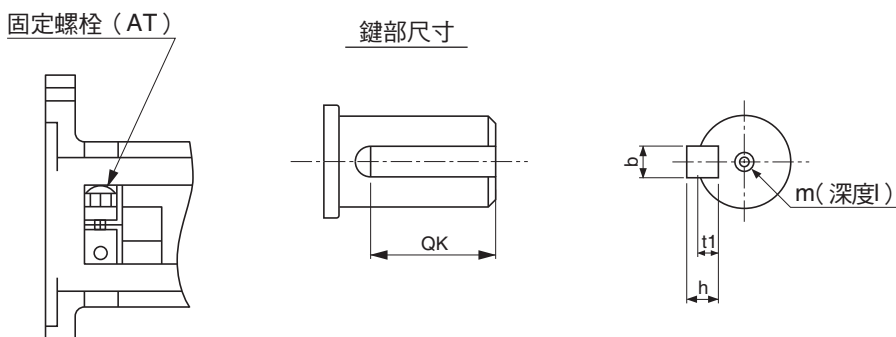
- 註1. 標準軸形有附鍵・附螺絲攻。
- 2. 附鍵馬達只要取下鍵即可使用。
- 3. 馬達軸插入部位的直徑，與對應的馬達軸徑相同。
- 4. 本書記載的外觀尺寸圖僅為主要尺寸，非產品詳細外觀。

外觀圖



	尺寸 (mm)										型號		
	Z1	Z2	AT	L	鍵部尺寸(mm)				螺絲攻尺寸				
					QK	b	h	t1	m	l			
	M4	M5	M3	12	16	4	4	2.5	M5	10	R88G-VRXF05B100CJ	1/5	50W
	M4	M5	M3	12	16	4	4	2.5	M5	10	R88G-VRXF09B100CJ	1/9	
	M4	M5	M3	12	16	4	4	2.5	M5	10	R88G-VRXF15B100CJ	1/15	
	M4	M5	M3	12	16	4	4	2.5	M5	10	R88G-VRXF25B100CJ	1/25	
	M4	M5	M3	12	16	4	4	2.5	M5	10	R88G-VRXF05B100CJ	1/5	100W
	M4	M5	M3	12	16	4	4	2.5	M5	10	R88G-VRXF09B100CJ	1/9	
	M4	M5	M3	12	16	4	4	2.5	M5	10	R88G-VRXF15B100CJ	1/15	
	M4	M5	M3	12	16	4	4	2.5	M5	10	R88G-VRXF25B100CJ	1/25	
	M4	M5	M4	12	16	4	4	2.5	M5	10	R88G-VRXF05B200CJ	1/5	200W
	M4	M6	M4	20	22	6	6	3.5	M6	12	R88G-VRXF09C200CJ	1/9	
	M4	M6	M4	20	22	6	6	3.5	M6	12	R88G-VRXF15C200CJ	1/15	
	M4	M6	M4	20	22	6	6	3.5	M6	12	R88G-VRXF25C200CJ	1/25	
	M4	M6	M4	20	22	6	6	3.5	M6	12	R88G-VRXF05C400CJ	1/5	400W
	M4	M6	M4	20	22	6	6	3.5	M6	12	R88G-VRXF09C400CJ	1/9	
	M4	M6	M4	20	22	6	6	3.5	M6	12	R88G-VRXF15C400CJ	1/15	
	M4	M6	M4	20	22	6	6	3.5	M6	12	R88G-VRXF25C400CJ	1/25	

外觀圖



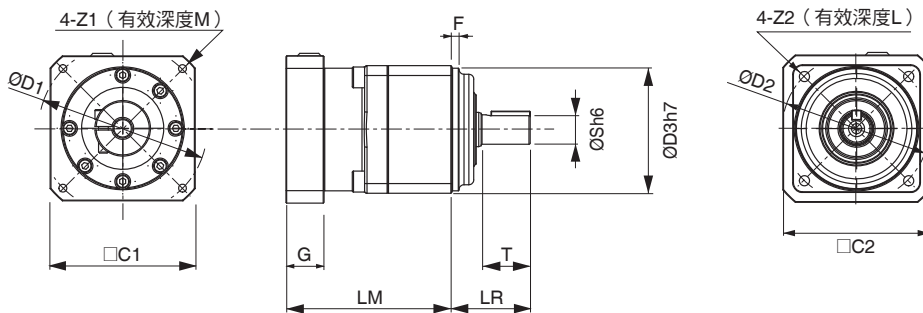
■背隙15弧分以內
〈平面型〉

●3000r/min馬達 (100~400W)

型號			尺寸 (mm)										
			LM	LR	C1	C2	D1	D2	D3	F	G	S	T
100W	1/5	R88G-VRXF05B100PCJ	67.5	32	52	60	70	60	50	3	8	12	20
	1/9	R88G-VRXF09B100PCJ	67.5	32	52	60	70	60	50	3	8	12	20
	1/15	R88G-VRXF15B100PCJ	78.0	32	52	60	70	60	50	3	8	12	20
	1/25	R88G-VRXF25B100PCJ	78.0	32	52	60	70	60	50	3	8	12	20
200W	1/5	R88G-VRXF05B200PCJ	72.5	32	52	80	90	60	50	3	12	12	20
	1/9	R88G-VRXF09C200PCJ	89.5	50	78	80	90	90	70	3	12	19	30
	1/15	R88G-VRXF15C200PCJ	100.0	50	78	80	90	90	70	3	12	19	30
	1/25	R88G-VRXF25C200PCJ	100.0	50	78	80	90	90	70	3	12	19	30
400W	1/5	R88G-VRXF05C400PCJ	89.5	50	78	80	90	90	70	3	12	19	30
	1/9	R88G-VRXF09C400PCJ	89.5	50	78	80	90	90	70	3	12	19	30
	1/15	R88G-VRXF15C400PCJ	100.0	50	78	80	90	90	70	3	12	19	30
	1/25	R88G-VRXF25C400PCJ	100.0	50	78	80	90	90	70	3	12	19	30

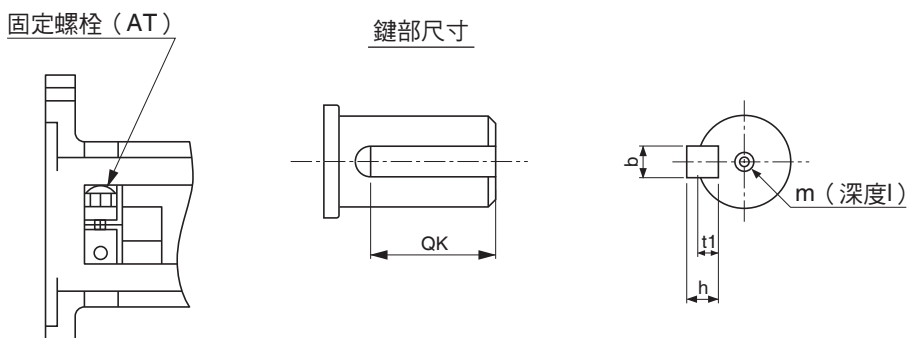
- 註1. 標準軸形有附鍵・附螺絲攻。
- 2. 附鍵馬達只要取下鍵即可使用。
- 3. 馬達軸插入部位的直徑，與對應的馬達軸徑相同。
- 4. 本書記載的外觀尺寸圖僅為主要尺寸，非產品詳細外觀。

外觀圖



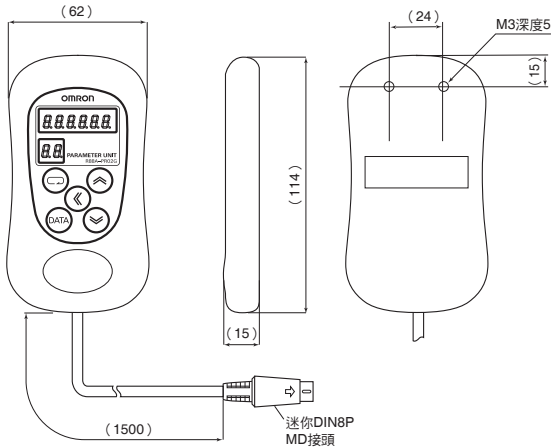
	尺寸 (mm)										型號		
	Z1	Z2	AT	L	鍵部尺寸(mm)				螺絲攻尺寸				
					QK	b	h	t1	m	l			
	M4	M5	M3	12	16	4	4	2.5	M5	10	R88G-VRXF05B100PCJ	1/5	100W
	M4	M5	M3	12	16	4	4	2.5	M5	10	R88G-VRXF09B100PCJ	1/9	
	M4	M5	M3	12	16	4	4	2.5	M5	10	R88G-VRXF15B100PCJ	1/15	
	M4	M5	M3	12	16	4	4	2.5	M5	10	R88G-VRXF25B100PCJ	1/25	
	M5	M5	M4	12	16	4	4	2.5	M5	10	R88G-VRXF05B200PCJ	1/5	200W
	M5	M6	M4	20	22	6	6	3.5	M6	12	R88G-VRXF09C200PCJ	1/9	
	M5	M6	M4	20	22	6	6	3.5	M6	12	R88G-VRXF15C200PCJ	1/15	
	M5	M6	M4	20	22	6	6	3.5	M6	12	R88G-VRXF25C200PCJ	1/25	
	M5	M6	M4	20	22	6	6	3.5	M6	12	R88G-VRXF05C400PCJ	1/5	400W
	M5	M6	M4	20	22	6	6	3.5	M6	12	R88G-VRXF09C400PCJ	1/9	
	M5	M6	M4	20	22	6	6	3.5	M6	12	R88G-VRXF15C400PCJ	1/15	
	M5	M6	M4	20	22	6	6	3.5	M6	12	R88G-VRXF25C400PCJ	1/25	

外觀圖



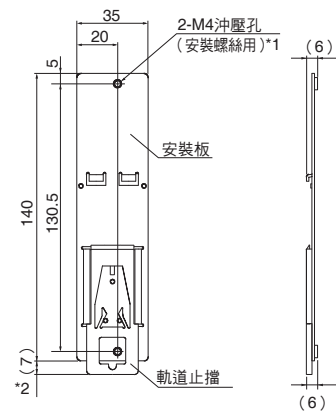
●參數模組

R88A-PR02G型



●鋁軌安裝模組

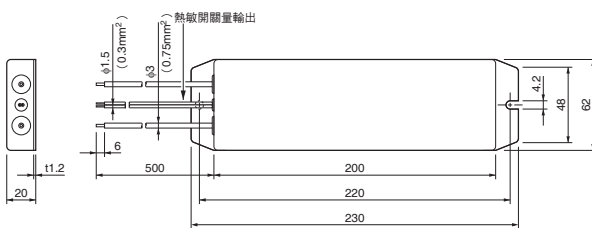
R7A-DIN01B型



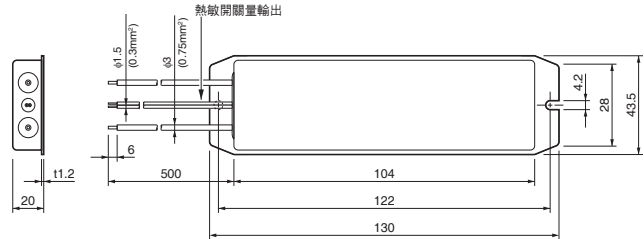
- *1. 附2個安裝螺絲 (M4×長度8)。
- *2. 軌道止擋在伸長的狀態下為10mm。

●外部再生電阻

R88A-RR22047S1型



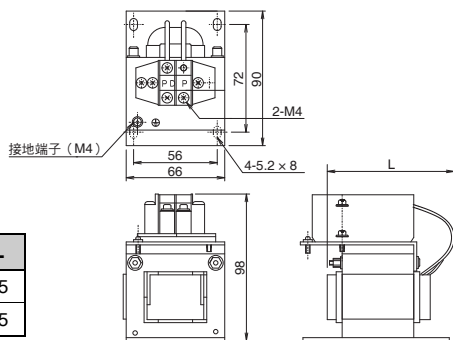
R88A-RR08050S/-RR080100S型



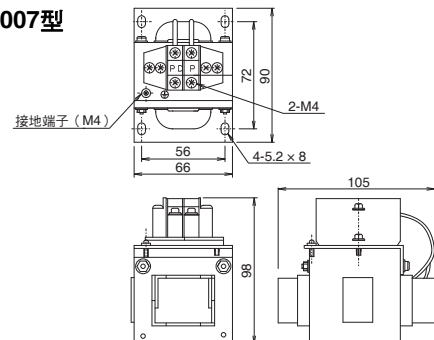
●電抗器

3G3AX-DL2002型

3G3AX-DL2004型

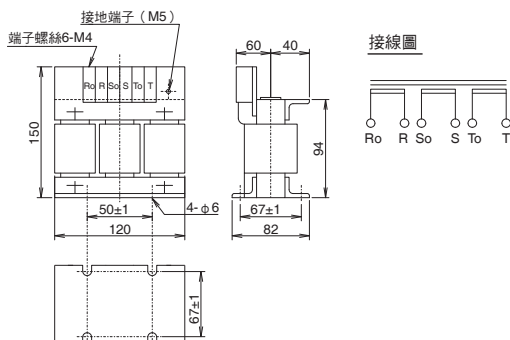


3G3AX-DL2007型



型號	L
3G3AX-DL2002	85
3G3AX-DL2004	95

3G3AX-AL2025型



相關手冊

SmartStep 2的相關手冊如下表所示。請一併參閱。

日文Man.No.	英文Man.No.	型號	手冊名稱
SBCE-348	I561	R88M-G/R7D-BP	AC伺服馬達驅動器 SmartStep 2 使用手冊
SBCE-375	W453	CXONE-□□□□C-V□/ □□□□D-V□	CX-Drive 操作手冊

致 購買歐姆龍商品的顧客們

同意事項

承蒙對歐姆龍商品的肯定與支持，謹此表達萬分謝意。您選購「歐姆龍商品」時，如無特別的合意，無論您於何處購得「歐姆龍商品」，均將適用本同意事項所記載各項規定，請先了解、同意下列事項，再進行選購。

1. 定義

本同意事項中之用語定義如下：

- ① 「歐姆龍」：台灣歐姆龍股份有限公司為日本歐姆龍株式會社之海外子公司。
- ② 「歐姆龍商品」：「歐姆龍」之FA系統機器、通用控制機器、感測器
- ③ 「型錄等」：有關「歐姆龍商品」之「Best控制機器型錄」、其他型錄、規格書、使用說明書、操作手冊等，包括以電磁方式提供者。
- ④ 「使用條件等」：「型錄等」中所記載之「歐姆龍商品」之利用條件、額定值、性能、作動環境、使用方法、使用上注意、禁止事項及其他
- ⑤ 「客戶用途」：客戶使用「歐姆龍商品」之使用方法，包括於客戶製造之元件、電子基板、機器、設備、或系統中組裝或使用「歐姆龍商品」。
- ⑥ 「兼容性等」：就「客戶用途」，「歐姆龍商品」之（a）兼容性、（b）作動、（c）未侵害第三人智慧財產權、（d）法令遵守以及（e）符合各項規格等事項。

2. 記載內容之注意事項

就「型錄等」之記載內容，以下各點請惠予理解。

- ① 額定值以及性能值係於單項實驗中基於各項實驗條件所得出之數值，並非保證各額定值以及性能值在其他複合條件之下所得之數值。
- ② 參考資料僅供參考，並非保證於該範圍內產品均能正常運作。
- ③ 使用案例僅供參考，「歐姆龍」並不就「兼容性等」保證。
- ④ 「歐姆龍」因改良產品或「歐姆龍」之因素，可能停止「歐姆龍商品」、或變更「歐姆龍商品」之規格。

3. 選用使用時之注意事項

選購以及使用時，以下各點請惠予理解。

- ① 除額定值、性能外，使用時亦請遵守「使用條件等」規定。
- ② 請客戶自行確認「兼容性等」，判斷是否可使用「歐姆龍商品」。「歐姆龍」就「兼容性等」，一概不予保證。
- ③ 就「歐姆龍商品」於客戶系統全體中之所預設之用途，請客戶務必於事前確認已完成適切之配電、安裝。
- ④ 使用「歐姆龍商品」時，請實施、進行（i）於額定值以及性能有餘裕之情形下使用、備用設計等「歐姆龍商品」；（ii）於「歐姆龍商品」發生故障時亦能對「客戶用途」之危害降到最小之安全設計（iii）在整體系統中建構對使用者之危險通知安全對策；（iv）對「歐姆龍商品」以及「客戶用途」進行定期維修。
- ⑤ 「歐姆龍商品」係以作為一般工業產品使用之通用品而設計、製造。
因此並不供以下之用途而為使用，客戶如將「歐姆龍商品」用於以下用途時，「歐姆龍」對「歐姆龍商品」一概不予保證。但雖屬以下用途，惟如為「歐姆龍」所預期之特殊產品用途、或有特別合意時除外。
 - （a）有高度安全性需求之用途（例如：核能控制設備、燃燒設備、航空、太空設備、鐵路設備、升降設備、娛樂設備、醫療用機器、安全裝置、其他有危害生命身體之用途）
 - （b）有高度信賴性需求之用途（例如：瓦斯・自來水・電力等之供應系統、24小時連續運轉系統、結算系統等有關權利・財產之用途等）
 - （c）嚴苛條件或環境下之用途（例如：設置於屋外之設備、遭化學污染之設備、受遭電磁波妨害之設備、受有震動、衝擊之設備等）
 - （d）「型錄等」所未記載之條件或環境之用途
- ⑥ 除上述3.⑤（a）至（d）所記載事項外，「本型錄等記載之商品」並非汽車（含二輪機車。以下同）用商品。請勿將其安裝於汽車使用。

4. 保證條件

「歐姆龍商品」之保證條件如下：

- ① 保證期間：購入後1年。
- ② 保證內容：就故障之「歐姆龍商品」，由本公司自行判斷應採取下列何種措施。
 - （a）於本公司維修服務據點對故障之「歐姆龍商品」進行免費維修。
 - （b）免費提供與故障之「歐姆龍商品」相同數量之代用品。
- ③ 非保證對象：故障原因為以下各款之一時，不提供保證：
 - （a）將「歐姆龍商品」供作原定用途外之使用時；
 - （b）超出「使用條件等」之使用；
 - （c）違反本同意事項「3. 選用使用時之注意事項」之使用；
 - （d）非由「歐姆龍」進行改裝、修理所致者；
 - （e）非由「歐姆龍」人員所提供之軟體所致者；
 - （f）「歐姆龍」出貨時之科學・技術水準所無法預見之原因；
 - （g）前述以外，非可歸責「歐姆龍」或「歐姆龍商品」之原因（含天災等不可抗力）

5. 責任限制

本同意事項所記載之保證，為有關「歐姆龍商品」之全部保證。

就與「歐姆龍商品」有關所發生之損害，「歐姆龍」以及「歐姆龍商品」之販售店，不予負責。

6. 出口管理

將「歐姆龍商品」或技術資料出口或提供予非境內居住者時，應遵守各國有關安全保障貿易管理之法令規則。客戶如違反法令規則時，「本公司」得不予提供「歐姆龍商品」或技術資料。

台灣歐姆龍股份有限公司

<https://www.omron.com.tw>

OMRON 產品技術客服中心



008-0186-3102

【產業自動化】
產品技術諮詢服務

· 服務時間 ·

週一 ~ 週五

8:30~12:00/13:00~19:00

· FAX諮詢專線 ·

002-86-21-50504618

· E-mail諮詢 ·

<https://www.omron.com.tw>

- 台北總公司：台北市復興北路363號6樓（弘雅大樓）
電話：02-2715-3331 傳真：02-2712-6712
- 新竹事業所：新竹縣竹北市自強南路8號9樓之1
電話：03-667-5557 傳真：03-667-5558
- 台中事業所：台中市台灣大道二段633號11樓之7
電話：04-2325-0834 傳真：04-2325-0734
- 台南事業所：台南市民生路二段307號22樓之1
電話：06-226-2208 傳真：06-226-1751

特約店

註：規格可能改變，恕不另行通知，最終以產品說明書為準。