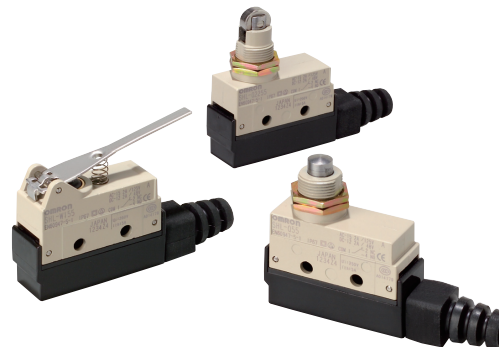


小型泛用水平安裝型。 亦有微小負載型可供選擇



- 取得EN (TÜV)、UL、CSA、CCC標準。
(有關認證型號,請洽本公司)
- 牢固精密的壓鑄外殼,內置耐久性卓越的螺旋彈簧式開關。
- 體積小,環境變化較大時最適合單獨使用的微動開關。
- 系列產品中亦涵蓋微小負載型與含動作指示燈機種。
- 只需調換端子蓋,即可將導線的導出方向任意改為從左或從右導出。
- 密封性符合IEC的IP67。
(在常時接觸油水的環境下,請使用模壓規格。)



⚠ 請參閱第 7 頁的「正確使用須知」,以及「限動開關共通注意事項」。

有關規格認證對象機種等最新資訊,請參閱本公司網站 (<http://www.omron.com.tw>) 的「規格認證」。

種類

■ 本體

致動器的種類	類型	一般型	微小負載型
	圖示	型號	型號
柱塞型		SHL-D55	SHL-D55-01
面板安裝柱塞型		SHL-Q55	SHL-Q55-01
面板安裝滾輪柱塞型		SHL-Q2255	SHL-Q2255-01
面板安裝交叉滾輪柱塞型		SHL-Q2155	SHL-Q2155-01
鉸鏈短手柄型		SHL-W55	SHL-W55-01
鉸鏈手柄型		SHL-W155	SHL-W155-01

致動器的種類	類型	一般型	微小負載型
	圖示	型號	型號
鉸鏈滾輪短手柄型		SHL-W255	SHL-W255-01
鉸鏈滾輪手柄型		SHL-W2155	SHL-W2155-01
單向鉸鏈滾輪短手柄型		SHL-W355	SHL-W355-01
單向鉸鏈滾輪手柄型		SHL-W3155	SHL-W3155-01

註: 亦備有模壓端子型及含動作指示燈(模壓端子型)。請參閱第 6 頁。

■ 附纜線模壓型

● 無動作指示燈

導線導出方向	致動器的種	類型	一般型	微小負載型
			型號	型號
右側導出	柱塞型		SHL-D55-MR VCTF 3M	SHL-D55-01MR VCTF 3M
	面板安裝柱塞型		SHL-Q55-MR VCTF 3M	SHL-Q55-01MR VCTF 3M
	面板安裝滾輪柱塞型		SHL-Q2255-MR VCTF 3M	SHL-Q2255-01MR VCTF 3M
	面板安裝交叉滾輪柱塞型		SHL-Q2155-MR VCTF 3M	SHL-Q2155-01MR VCTF 3M
	鉸鏈短手柄型		SHL-W55-MR VCTF 3M	—
	鉸鏈手柄型		SHL-W155-MR VCTF 3M	—
	鉸鏈滾輪短手柄型		SHL-W255-MR VCTF 3M	SHL-W255-01MR VCTF 3M
	鉸鏈滾輪手柄型		SHL-W2155-MR VCTF 3M	SHL-W2155-01MR VCTF 3M
左側導出	單向鉸鏈滾輪短手柄型		SHL-W355-MR VCTF 3M	—
	柱塞型		SHL-D55-ML VCTF 3M	—
	面板安裝滾輪柱塞型		SHL-Q2255-ML VCTF 3M	SHL-Q2255-01ML VCTF 3M
	面板安裝交叉滾輪柱塞型		SHL-Q2155-ML VCTF 3M	—
	鉸鏈短手柄型		SHL-W55-ML VCTF 3M	—
	鉸鏈手柄型		SHL-W155-ML VCTF 3M	—
	鉸鏈滾輪短手柄型		SHL-W255-ML VCTF 3M	—
	鉸鏈滾輪手柄型		SHL-W2155-ML VCTF 3M	SHL-W2155-01ML VCTF 3M
下側導出	柱塞型		SHL-D55-MD VCTF 3M	—
	面板安裝柱塞型		SHL-Q55-MD VCTF 3M	—
	面板安裝滾輪柱塞型		SHL-Q2255-MD VCTF 3M	SHL-Q2255-01MD VCTF 3M
	面板安裝交叉滾輪柱塞型		SHL-Q2155-MD VCTF 3M	—
	鉸鏈短手柄型		SHL-W55-MD VCTF 3M	—
	鉸鏈手柄型		SHL-W155-MD VCTF 3M	—
	鉸鏈滾輪短手柄型		SHL-W255-MD VCTF 3M	—
	鉸鏈滾輪手柄型		SHL-W2155-MD VCTF 3M	—
	單向鉸鏈滾輪短手柄型		SHL-W355-MD VCTF 3M	—

● 含動作指示燈

導線導出方向	致動器的種	類型	一般型	微小負載型
		電壓規格 *	型號	型號
右側導出	柱塞型	L2	SHL-D55-L2MR VCTF 3M	—
		L3	SHL-D55-L3MR VCTF 3M	SHL-D55-01L3MR VCTF 3M
		L4	SHL-D55-L4MR VCTF 3M	—
	面板安裝柱塞型	L3	SHL-Q55-L3MR VCTF 3M	—
		L4	SHL-Q55-L4MR VCTF 3M	—
	面板安裝滾輪柱塞型	L2	SHL-Q2255-L2MR VCTF 3M	—
		L3	SHL-Q2255-L3MR VCTF 3M	SHL-Q2255-01L3MR VCTF 3M
		L4	SHL-Q2255-L4MR VCTF 3M	SHL-Q2255-01L4MR VCTF 3M
	面板安裝交叉滾輪柱塞型	L3	SHL-Q2155-L3MR VCTF 3M	SHL-Q2155-01L3MR VCTF 3M
		L4	SHL-Q2155-L4MR VCTF 3M	SHL-Q2155-01L4MR VCTF 3M
	鉸鏈手柄型	L3	SHL-W155-L3MR VCTF 3M	—
		L3	SHL-W255-L3MR VCTF 3M	—
	鉸鏈滾輪短手柄型	L4	SHL-W255-L4MR VCTF 3M	SHL-W255-01L4MR VCTF 3M
		L3	SHL-W2155-L3MR VCTF 3M	—
鉸鏈滾輪手柄型	L4	SHL-W2155-L4MR VCTF 3M	SHL-W2155-01L4MR VCTF 3M	
	L4	SHL-W355-L4MR VCTF 3M	—	
左側導出	面板安裝柱塞型	L2	SHL-Q55-L2ML VCTF 3M	—
	面板安裝滾輪柱塞型	L3	SHL-Q2255-L3ML VCTF 3M	SHL-Q2255-01L3ML VCTF 3M
		L4	SHL-Q2255-L4ML VCTF 3M	—
	鉸鏈短手柄型	L3	SHL-W55-L3ML VCTF 3M	—
		L3	SHL-W155-L3ML VCTF 3M	—
	鉸鏈手柄型	L4	SHL-W155-L4ML VCTF 3M	—
L3		SHL-W255-L3ML VCTF 3M	—	
下側導出	鉸鏈滾輪短手柄型	L4	—	SHL-W255-01L4ML VCTF 3M
		L4	SHL-Q2255-L4MD VCTF 3M	SHL-Q2255-01L4MD VCTF 3M
	鉸鏈滾輪手柄型	L3	SHL-W255-L3MD VCTF 3M	—
		L4	SHL-W255-L4MD VCTF 3M	—
	鉸鏈滾輪手柄型	L4	SHL-W2155-L4MD VCTF 3M	—

* 如需進一步瞭解電壓規格，請參閱第6頁的「■ 含動作指示燈」並進行確認。

額定／性能

■海外認證標準

認證機關	標準	檔案編號	認證規格
UL	UL508	E76675	適用第1頁記載的■本體一般型。
CSA	CSA C22.2 No.14	LR45746	
TÜV Rheinland	EN60947-5-1	J50062486	適用於SHL型的所有型號。
CCC (CQC)	GB/T14048.5	2003010305072162	有關型號，請洽本公司。

■額定

額定電壓 (V)	無電感負載 (A)				電感負載 (A)			
	電阻負載		集總負載		電感負載		馬達負載	
	常閉	常開	常閉	常開	常閉	常開	常閉	常開
AC125	10	—	1.5	—	3	—	2.5	—
250	10	—	1.5	—	2	—	1.5	—
480	2	—	—	—	—	—	—	—
DC8	10	—	2	—	5	—	2	—
14	10	—	2	—	5	—	2	—
30	5	—	1.5	—	1.5	—	1.5	—
125	0.4	—	0.4	—	0.05	—	0.05	—
250	0.2	—	0.2	—	0.03	—	0.03	—

突波電流	常閉	最大15A
	常開	最大15A

- 註1. 上述數值表示穩定電流。
 2. 電感負載係指功率因數0.4以上（交流）、時間常數7ms以下（直流）。
 3. 集總負載係指具有10倍之突波電流。
 4. 馬達負載係指具有6倍之突波電流。

■微小負載型

額定電壓 (V)	無電感負載 (A)	
	電阻負載	
	常閉	常開
AC125	0.1	
DC8	0.1	
14	0.1	
30	0.1	

■認證額定規格

●TÜV (EN60947-5-1)、CCC (GB/T14048.5)

型號	類別與額定	熱電流 (Ithe)
SHL-□55	AC-15 2A/125V	5A
	DC-12 2A/48V	4A
SHL-□55-01	AC-14 0.1A/125V	0.5A
	DC-12 0.1A/48V	0.5A
SHL-□55-L	AC-15 2A/125V	5A
SHL-□55-01L	AC-14 0.1A/125V	0.5A
SHL-□55-01L2	DC-12 0.1A/12V	0.5A
SHL-□55-L3	DC-12 2A/24V	4A
SHL-□55-01L3	DC-12 0.1A/24V	0.5A
SHL-□55-L4	DC-12 2A/24V	4A
SHL-□55-01L4	DC-12 0.1A/24V	0.5A
SHL-□55-L5	DC-12 2A/48V	4A
SHL-□55-01L5	DC-12 0.1A/48V	0.5A

註. AC-15 2A/125V的含意如下所述。

使用類別: AC-15
 額定運轉電流 (Ie): 2A
 額定運轉電壓 (Ue): 125V

●UL/CSA

A300

額定電壓	通電電流	電流 (A)		伏特安培 (VA)	
		投入	遮斷	投入	遮斷
AC 120V	10A	60	6	7,200	720
AC 240V		30	3		

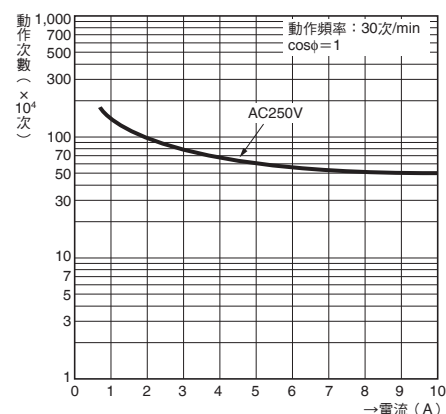
■性能 (SHL-W155型時)

保護構造*1	IP67 (EN60947-5-1)	
耐久性*2	機械性	1,000萬次以上
	電氣性	50萬次以上
容許操作速度	0.1mm~0.5m/s (鉸鏈手柄時)	
容許操作頻率	機械性	120次/min
	電氣性	30次/min
額定頻率	50/60Hz	
絕緣阻抗	100 MΩ min. (at 500 VDC)	
接觸電阻	15mΩ以下 (初始值, 單內建開關)	
耐電壓	同極端子間	AC1,000V 50/60Hz 1min
	各端子與非充電金屬部位間	AC2,000V 50/60Hz 1min/Uimp 2.5kV (EN60947-5-1)
額定絕緣電壓 (Ui)	150V (EN60947-5-1)	
污染度 (使用環境)	3 (EN60947-5-1)	
短路保護裝置	10A保險絲 gI型或gG型 (IEC60269)	
限制短路電流	100A (EN60947-5-1)	
額定密閉熱電流 (Ithe)	5A (EN60947-5-1)	
防觸電保護等級	Class II (雙重絕緣不需接地)	
震動	誤動作	10~55Hz 重複振幅1.5mm
	耐久	最大1,000m/s ²
衝擊	誤動作	最大300m/s ²
	耐久	最大300m/s ²
使用環境溫度	-10~+80°C (不可結冰)	
使用環境濕度	35~95%RH	
重量*3	約62~72g	

■參考資料

電氣性壽命曲線

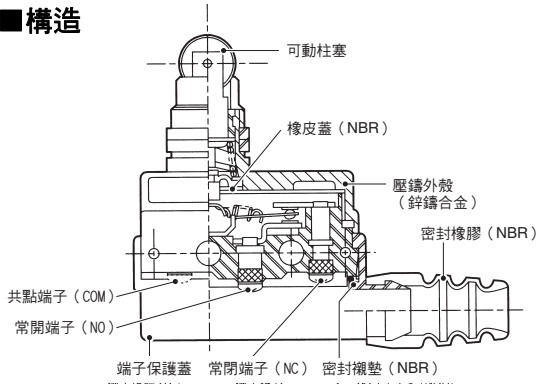
(環境溫度5~35°C、環境濕度40~50%RH)



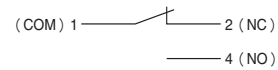
- 註1. 左列數值為初始值。
 2. 不同型號之數值可能和左列數值有出入，請另行洽詢。
 *1. 柱塞型SHL-D (Q) □□型的頭部除外。
 *2. 環境溫度5~35°C、環境濕度40~70%RH時的值。
 *3. 柱塞型的值。

構造／各部位名稱

■構造



■接觸形式

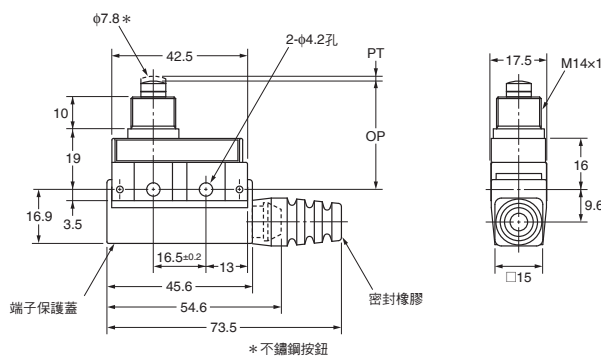
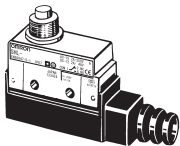


外觀尺寸／動作特性

(單位：mm)

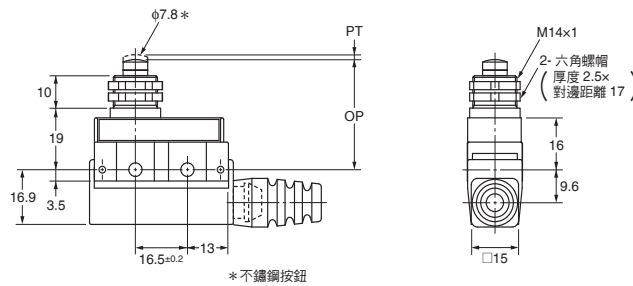
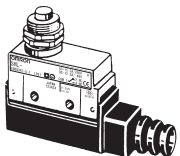
■本體 (註. 省略的尺寸與柱塞型相同。)

柱塞型
SHL-D55型
SHL-D55-01型



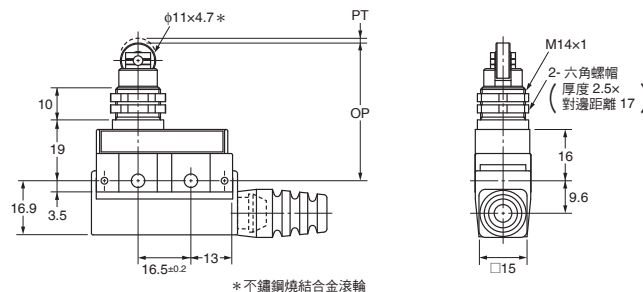
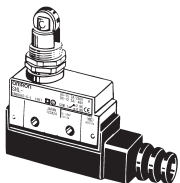
動作特性	型號	SHL-D55 SHL-D55-01
動作力	OF 最大	9.81N
復歸力	RF 最小	1.96N
動作前移動	PT 最大	1.5mm
動作後移動	OT 最小	2mm
應差移動	MD 最大	0.5mm
動作位置	FP 最大	—
動作位置	OP	34±0.8mm

面板安裝柱塞型
SHL-Q55型
SHL-Q55-01型



動作特性	型號	SHL-Q55 SHL-Q55-01
OF 最大		9.81N
RF 最小		1.96N
PT 最大		1.5mm
OT 最小		2mm
MD 最大		0.5mm
FP 最大		—
OP		34±0.8mm

面板安裝滾輪柱塞型
SHL-Q2255型
SHL-Q2255-01型

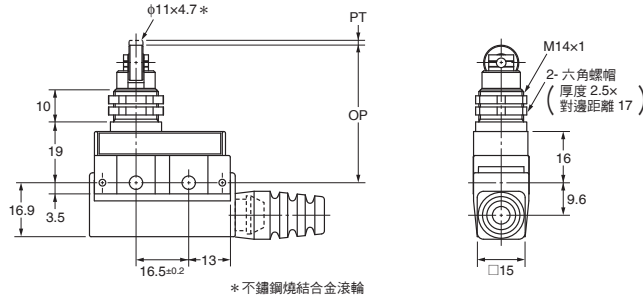
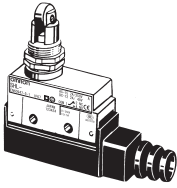


動作特性	型號	SHL-Q2255 SHL-Q2255-01
OF 最大		9.81N
RF 最小		1.96N
PT 最大		1.5mm
OT 最小		2mm
MD 最大		0.5mm
FP 最大		—
OP		43±0.8mm

註. 上述各機種之外觀尺寸圖中，未指定部分之尺寸公差為±0.4mm。

面板安裝交叉滾輪柱塞型

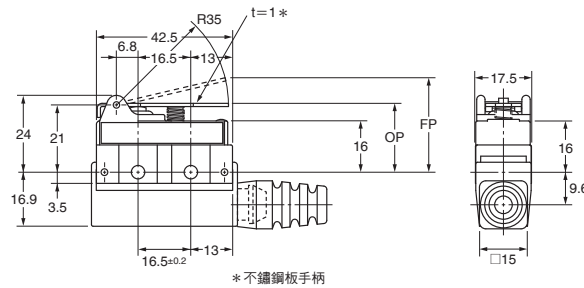
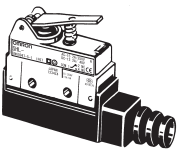
SHL-Q2155型
SHL-Q2155-01型



型號	SHL-Q2155
動作特性	SHL-Q2155-01
OF 最大	9.81N
RF 最小	1.96N
PT 最大	1.5mm
OT 最小	2mm
MD 最大	0.5mm
FP 最大	—
OP	43±0.8mm

鉸鏈短手柄型

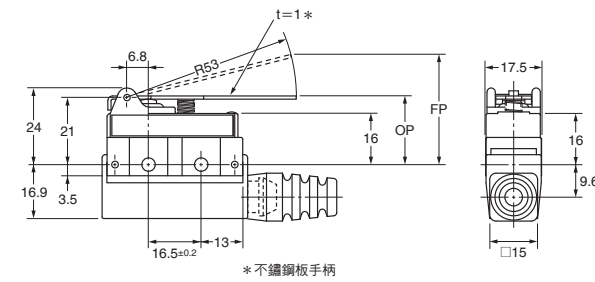
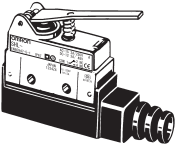
SHL-W55型
SHL-W55-01型



型號	SHL-W55
動作特性	SHL-W55-01
OF 最大	3.14N
RF 最小	0.78N
PT 最大	8mm
OT 最小	3mm
MD 最大	2.5mm
FP 最大	29.5mm
OP	21.5±1mm

鉸鏈手柄型

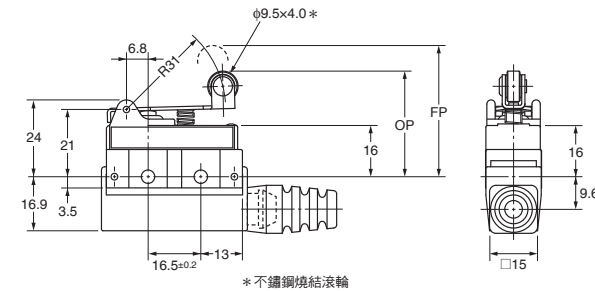
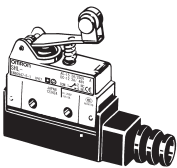
SHL-W155型
SHL-W155-01型



型號	SHL-W155
動作特性	SHL-W155-01
OF 最大	2.35N
RF 最小	0.44N
PT 最大	13mm
OT 最小	5mm
MD 最大	4mm
FP 最大	34.5mm
OP	21.5±1mm

鉸鏈滾輪短手柄型

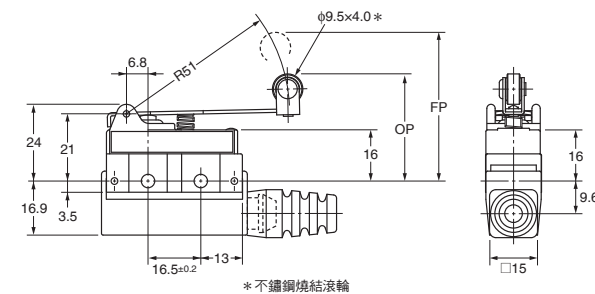
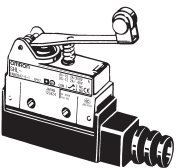
SHL-W255型
SHL-W255-01型



型號	SHL-W255
動作特性	SHL-W255-01
OF 最大	3.92N
RF 最小	0.78N
PT 最大	8mm
OT 最小	3mm
MD 最大	2.5mm
FP 最大	41mm
OP	33±1mm

鉸鏈滾輪手柄型

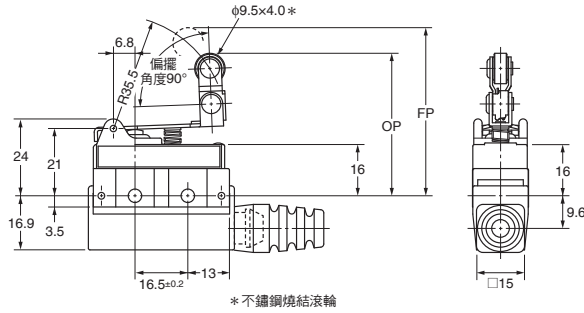
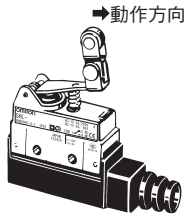
SHL-W2155型
SHL-W2155-01型



型號	SHL-W2155
動作特性	SHL-W2155-01
OF 最大	2.55N
RF 最小	0.49N
PT 最大	13mm
OT 最小	5.5mm
MD 最大	4mm
FP 最大	46.5mm
OP	33.5±1mm

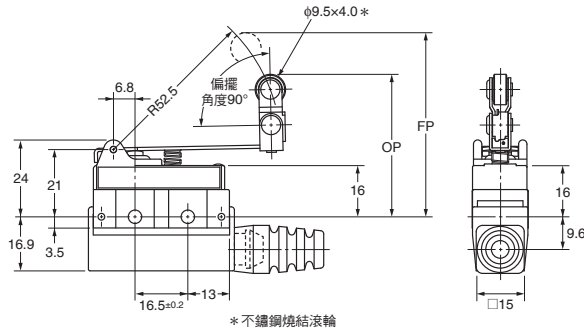
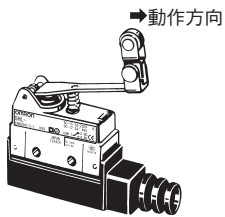
註. 上述各機種之外觀尺寸圖中, 未指定部分之尺寸公差為±0.4mm。

單向鉸鏈滾輪短手柄型

SHL-W355型
SHL-W355-01型

型號	SHL-W355
動作特性	SHL-W355-01
OF 最大	3.92N
RF 最小	0.78N
PT 最大	8mm
OT 最小	3mm
MD 最大	2.5mm
FP 最大	52.5mm
OP	44.5±1mm

單向鉸鏈滾輪手柄型

SHL-W3155型
SHL-W3155-01型

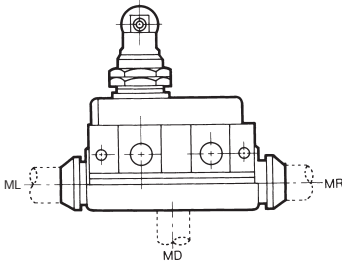
型號	SHL-W3155
動作特性	SHL-W3155-01
OF 最大	2.55N
RF 最小	0.49N
PT 最大	13mm
OT 最小	5.5mm
MD 最大	4mm
FP 最大	57.5mm
OP	44.5±1mm

註. 上述各機種之外觀尺寸圖中, 未指定部分之尺寸公差為 $\pm 0.4\text{mm}$ 。

■模壓端子型

在多塵、多油、潮濕的環境下, 或常受侵襲的環境使用時, 請使用模壓端子型。

模壓端子型的外徑尺寸、動作特性與各基本型號相同。



導線導出方向和連接端子的型號

導出方向 (參閱上圖)	型號 (末尾)
	連接端子COM、NC、NO
右側導出	-MR
左側導出	-ML
下側導出	-MD

註. 於第 1 頁的種類表中的型號末尾附加上述記號, 即為模壓端子型的型號。

導線規格

規格	VCTF (乙烯軟電纜導線)
公稱剖面積 (mm ²)	0.75
線材數/素線徑	30/0.18
完工外觀 (mm)	3芯、 $\phi 7$
與端子連接	黑-COM、白-NO、紅-NC
長度 (m)	3 (標準)

■含動作指示燈

模壓端子型中備有動作指示燈, 以便於維修、檢查。

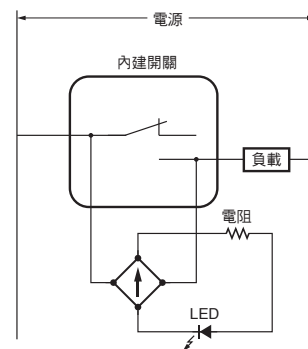
指示燈在不動作時亮燈。(端子經模壓而成, 無法變更配線。)

〈DC用〉

- LED形式。
- 模組內含堆疊整流器組, 無 \oplus 、 \ominus 的連接方向性, 亦可使用交流電源。
- 電壓規格如下表所示。

型號	電壓規格 (V)	漏電流 (mA)	內部阻抗 (k Ω)
L2	12	約2.4	4.3
L3	24	約2	10
L4	24	約1.2	18

內部迴路



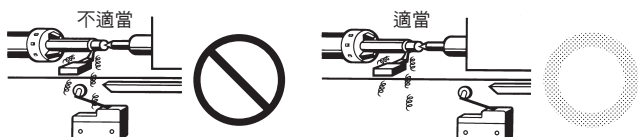
正確使用須知

- 共通注意事項請參閱「**限動開關共通注意事項**」。

使用注意事項

● 使用環境

- 在室外或有特殊切削油、溶劑、藥品等的環境下，密封零件等可能劣化。請務必以實際使用條件評估後，設定維修、更換時期。
- 開關請安裝在不會直接接觸到加工碎屑或灰塵的位置。同時也必須保護致動器、開關本體不受切削碎屑或泥狀物質堆積之影響。



- 在開關連續承受振動、衝擊的狀態下，隨著磨耗粉產生，可能成為接點接觸障礙或動作不良、影響耐久性之原因。此外，過大的振動、衝擊會造成接點誤動作或破損，請安裝在不受振動、衝擊影響的位置與不會共振的方向。
- 因為開關有接點，環境中如果存在矽氣，電弧能量會在接點上堆積二氧化矽 (SiO₂)，可能造成接觸障礙。開關四周有矽油、矽填充劑、矽電線等矽產品時，請以接點保護迴路抑制電弧，並去除矽氣發生來源。

● 關於連接方式

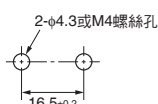
為預防迴路短路造成開關受損，請將遮斷電流值為額定電流 1.5~2 倍的保險絲與開關串聯連接。

以 EN 認證額定規格使用時，請使用符合 IEC60269 的 10A 保險絲 gI 型或 gG 型。

● 安裝方法

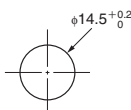
- 安裝時請使用 M4 螺絲，並使用墊圈等牢牢固定。鎖緊力矩為 1.18~1.37N·m。若鎖緊力矩過大會使內部變形而導致動作不良，敬請避免。
- 要以側面螺絲安裝使用面板安裝型時，請卸除致動器的六角螺帽。

安裝孔加工尺寸

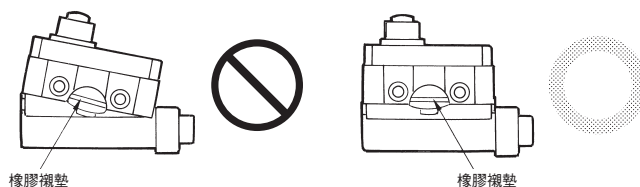


- 將面板安裝型 (SHL-Q55、-Q2255、-Q2155 型) 安裝至面板時，致動器的六角螺帽請使用 4.90~7.84N·m 的鎖緊力矩。

安裝孔加工尺寸



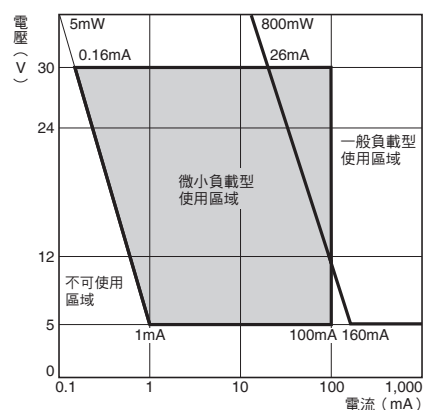
- 將端子保護蓋組裝至外殼時，請將保護蓋相對於外殼平行地按壓組裝。若斜向按壓，會導致橡膠襯墊偏移而降低密封性。



● 微小負載型

如要使用限動開關控制微小負載迴路的開關，一般的接點規格容易引起接觸不良。要在此種微小負載區域中使用開關，請使用具有適合各區域的接點規格之限動開關。SHL-□-01 型的微小負載型請在下圖的區域中使用。

微小負載適用區域



上圖僅為標準狀態 (5~35°C、40~70%RH) 下的值。條件會因使用的環境而異，請於事前以實機進行確認。

● 鎖緊力矩

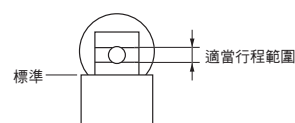
- 螺絲鬆弛是造成提早故障的原因，因此安裝時請依照各部位之螺絲的適當鎖緊力矩進行安裝。

No.	種類	鎖緊力矩
①	螺絲端子 (M3)	0.24~0.44N·m
②	本體安裝螺絲 (M4)	1.18~1.37N·m

- 進行配線時，請使用 M3 用圓形壓接端子，並請在開關與纜線的接結合部安裝絕緣包覆。請以端子螺絲的適當鎖緊力矩 0.24~0.44N·m 鎖緊。

● 適當行程

滾輪柱塞型的適當操作行程，請設定在柱塞部的設定位置指示範圍內。



● 其他

導線導出口的密封橡膠以可使用 φ6~φ8 導線者為標準。導線的適當公稱剖面積為 0.75mm²。(若需要長期間密封性能，請使用模壓規格。)

同意事項

承蒙對歐姆龍商品的肯定與支持，謹此表達萬分謝意。您選購「歐姆龍商品」時，如無特別的合意，無論您於何處購得「歐姆龍商品」，均將適用本同意事項所記載各項規定，請先了解、同意下列事項，再進行選購。

1. 定義

本同意事項中之用語定義如下：

- ①「歐姆龍」：台灣歐姆龍股份有限公司為日本歐姆龍株式會社之海外子公司。
- ②「歐姆龍商品」：「歐姆龍」之FA系統機器、通用控制機器、感測器
- ③「型錄等」：有關「歐姆龍商品」之「Best控制機器型錄」、其他型錄、規格書、使用說明書、操作手冊等，包括以電磁方式提供者。
- ④「使用條件等」：「型錄等」中所記載之「歐姆龍商品」之利用條件、額定值、性能、作動環境、使用方法、使用上注意、禁止事項及其他。
- ⑤「客戶用途」：客戶使用「歐姆龍商品」之使用方法，包括於客戶製造之元件、電子基板、機器、設備、或系統中組裝或使用「歐姆龍商品」。
- ⑥「兼容性等」：就「客戶用途」，「歐姆龍商品」之 (a) 兼容性、(b) 作動、(c) 未侵害第三人智慧財產權、(d) 法令遵守以及 (e) 符合各項規格等事項。

2. 記載內容之注意事項

就「型錄等」之記載內容，以下各點請惠予理解。

- ①額定值以及性能值係於單項實驗中基於各項實驗條件所得出之數值，並非保證各額定值以及性能值在其他複合條件之下所得之數值。
- ②參考資料僅供參考，並非保證於該範圍內產品均能正常運作。
- ③使用案例僅供參考，「歐姆龍」並不就「兼容性等」保證。
- ④「歐姆龍」因改良產品或「歐姆龍」之因素，可能停止「歐姆龍商品」、或變更「歐姆龍商品」之規格。

3. 選用使用時之注意事項

選購以及使用時，以下各點請惠予理解。

- ①除額定值、性能外，使用時亦請遵守「使用條件等」規定。
- ②請客戶自行確認「兼容性等」，判斷是否可使用「歐姆龍商品」。「歐姆龍」就「兼容性等」，一概不予保證。
- ③就「歐姆龍商品」於客戶系統全體中之所預設之用途，請客戶務必於事前確認已完成適切之配電、安裝。
- ④使用「歐姆龍商品」時，請實施、進行 (i) 於額定值以及性能有餘裕之情形下使用、備用設計等「歐姆龍商品」；(ii) 於「歐姆龍商品」發生故障時亦能對「客戶用途」之危害降到最小之安全設計 (iii) 在整體系統中建構對使用者之危險通知安全對策；(iv) 對「歐姆龍商品」以及「客戶用途」進行定期維修。
- ⑤「歐姆龍」對於因分散式阻斷服務攻擊 (DDoS攻擊)、電腦病毒等其他技術上之破壞性程式、非法存取導致「歐姆龍商品」、安裝之軟體或任何電腦機器、電腦程式、網路或資料庫遭病毒感染，因而產生之直接或間接性損失、損害或其他費用一概不予負責。

客戶應自行就 (i) 防病毒保護；(ii) 資料之輸出及輸入；(iii) 佚失資料之還原；(iv) 防止「歐姆龍商品」或安裝之軟體感染電腦病毒；(v) 防止「歐姆龍商品」遭非法存取；採取充分之防護措施。

- ⑥「歐姆龍商品」係以作為一般工業產品使用之通用品而設計、製造。

因此並不供以下之用途而為使用，客戶如將「歐姆龍商品」用於以下用途時，「歐姆龍」對「歐姆龍商品」一概不予保證。但雖屬以下用途，惟如為「歐姆龍」所預期之特殊產品用途、或有特別合意時除外。

- (a) 有高度安全性需求之用途 (例如：核能控制設備、燃燒設備、航空、太空設備、鐵路設備、升降設備、娛樂設備、醫療用機器、安全裝置、其他有危害生命身體之用途)
 - (b) 有高度信賴性需求之用途 (例如：瓦斯、自來水、電力等之供應系統、24小時連續運轉系統、結算系統等有關權利、財產之用途等)
 - (c) 嚴苛條件或環境下之用途 (例如：設置於屋外之設備、遭化學污染之設備、受遭電磁波妨害之設備、受有震動、衝擊之設備等)
 - (d) 「型錄等」所未記載之條件或環境之用途
- ⑦除上述3. ⑥ (a) 至 (d) 所記載事項外，「本型錄等記載之商品」並非汽車 (含二輪機車。以下同) 用商品。請勿將其安裝於汽車使用。

4. 保證條件

「歐姆龍商品」之保證條件如下：

- ①保證期間：購入後1年。
- ②保證內容：就故障之「歐姆龍商品」，由本公司自行判斷應採取下列何種措施。
 - (a) 於本公司維修服務據點對故障之「歐姆龍商品」進行免費維修。
 - (b) 免費提供與故障之「歐姆龍商品」相同數量之代用品。
- ③非保證對象：故障原因為以下各款之一時，不提供保證：
 - (a) 將「歐姆龍商品」供作原定用途外之使用時；
 - (b) 超出「使用條件等」之使用；
 - (c) 違反本同意事項「3. 選用使用時之注意事項」之使用；
 - (d) 非由「歐姆龍」進行改裝、修理所致者；
 - (e) 非由「歐姆龍」人員所提供之軟體所致者；
 - (f) 「歐姆龍」出貨時之科學、技術水準所無法預見之原因；
 - (g) 前述以外，非可歸責「歐姆龍」或「歐姆龍商品」之原因 (含天災等不可抗力)

5. 責任限制

本同意事項所記載之保證，為有關「歐姆龍商品」之全部保證。

就與「歐姆龍商品」有關所發生之損害，「歐姆龍」以及「歐姆龍商品」之販售店，不予負責。

6. 出口管理

將「歐姆龍商品」或技術資料出口或提供予非境內居住者時，應遵守各國有關安全保障貿易管理之法令規則。客戶如違反法令規則時，「本公司」得不予提供「歐姆龍商品」或技術資料。