

VB系列新款登場。 頭部及開關盒一體成型， 加強頭部強度及密封性。 機械壽命大幅提升（500萬次）



- 可以使用在各種機床、連續自動工作機床等的順序控制上。
- 設有排油瀘孔，即使柱塞部位有油、水侵入，也可將其排除在外。
- 取得EN/IEC認證（僅限含接地端子類型）、CCC認證。
（有關認證規格，請洽本公司）
- 含接地端子類型為CE標誌對應品。

請參閱第4頁之「正確使用須知」及「限動開關共同注意事項」。

型號構成

■ 型號標準

VB-□□□□□□

① ② ③ ④ ⑤ ⑥

① 連數

- 2：2連
- 3：3連
- 4：4連
- 5：5連
- 6：6連

② 致動器的種類

- 1：斜面型
- 2：滾輪型

③ 開關盒形狀

- 1：有凸緣、導管口位於側面2處
- 2：有凸緣、導管口有4處
- 4：無凸緣、導管口位於側面2處
- 5：無凸緣、導管口有4處

④ 橡膠材質（防塵圈）

- 1：NBR
- 2：FPM

⑤ 接點

- 無標示：10A（一般）
- A：0.1A（微小負載）

⑥ 接地端子

- 無標示：無接地端子
- E：含接地端子

種類

開關盒形狀		有凸緣	無凸緣
致動器的種類*		導管口	導管口
滾輪柱塞型 （滾輪直徑：φ6.8） 	側面 2處	型號	型號
		VB-2211	VB-2241
		VB-3211	VB-3241
		VB-4211	VB-4241
		VB-5211	VB-5241
	4處	VB-6211	VB-6241
		VB-2221	VB-2251
		VB-3221	VB-3251
		VB-4221	VB-4251
		VB-5221	VB-5251
斜面柱塞型 	側面 2處	VB-6221	VB-6251
		VB-2111	VB-2141
		VB-3111	VB-3141
		VB-4111	VB-4141
		VB-5111	VB-5141
	4處	VB-6111	—
		VB-2121	VB-2151
		VB-3121	VB-3151
		VB-4121	VB-4151
		VB-5121	—
VB-6121	—		

註1. 除上表的種類以外，另備有微小負載（0.1A）類型。此款型號最後一碼為A。

〈例〉VB-2211型→VB-2211A型

2. 可使用SC接頭。
3. 另外亦有含接地端子類型。此款型號最後一碼為E。
〈例〉VB-3211型→VB-3211E型

* 請注意致動器為一體套裝，無法單獨更換。

● 更換用開關模組

額定	型號
一般型	VB-S101N

額定／性能

■海外認證標準

認證機關	標準	檔案編號	認證規格
TÜV Rheinland	EN60947-5-1 (IEC947-5-1)	J50062491	僅限含接地端子型
CCC (CQC)	GB14048.5	2003010305077628	認證規格請洽詢本公司。

■額定

●一般型

額定電壓 (V)	電阻負載 (A)	
	常閉	常開
AC 125 250	10	10
DC 125 250	0.6	0.3

註. 上述數值為穩定電流。

突波電流	常閉	最多24A
	常開	最多24A

●微小負載型

額定電壓 (V)	電阻負載 (A)
AC 125	0.1
DC 8 30	

■認證額定規格

●TÜV (EN60947-5-1) (僅認證含接地端子型)

一般型

使用類別	AC-15	DC-12
額定運轉電流 (Ie)	2A	2A
額定運轉電壓 (Ue)	250V	48V

微小負載型

使用類別	AC-14	DC-12
額定運轉電流 (Ie)	0.1A	0.1A
額定運轉電壓 (Ue)	125V	30V

●CCC (GB14048.5)

類別與額定
AC-15 2A/250V

■性能

保護等級	IP67	
壽命*	機械性	500萬次以上
	電氣性	30萬次以上 (AC250V 10A電阻負載)
容許操作速度	0.1mm~0.5m/s	
容許操作頻率	機械性	120次/min
	電氣性	30次/min
額定頻率	50/60Hz (AC時)	
絕緣阻抗	100MΩ min. (at 500 VDC)	
接觸電阻	15mΩ以下 (預設值)	
耐受電壓	同極端子間	AC1,000V 50/60Hz 1min
	充電金屬部位與接地間	AC1,500V 50/60Hz 1min/ Uimp 4kV (EN60947-5-1)
	各端子與非充電金屬部位間	AC1,500V 50/60Hz 1min/ Uimp 4kV (EN60947-5-1)
	異極端子間	Uimp 4kV (EN60947-5-1)
額定絕緣電壓 (Ui)	300V (EN60947-5-1)	
開關時逆向電壓	1,000V max. (EN60947-5-1)	
污染度 (使用環境)	3 (EN60947-5-1)	
短路保護裝置	10A保險絲gG型或gI型 (IEC269)	
限制短路電流	100A (EN60947-5-1)	
額定密閉熱電流 (Ithe)	5A、0.5A (EN60947-5-1)	
防觸電保護等級	Class I (接地端子配線或機械側接地)	
震動	誤動作	10~55Hz重複振幅1.5mm
	耐久	1,000m/s ² 以上
衝擊	誤動作	200m/s ² 以上
	耐久	1,000m/s ² 以上
使用環境溫度	-10~+80°C (不可結冰)	
使用環境濕度	35~95%RH以下	
重量	約580g (VB-4211型為例)	

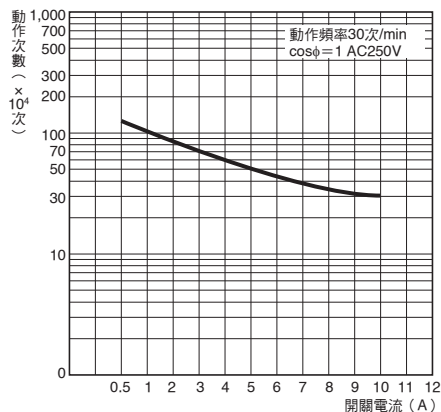
註. 上述數值為初始值。

*壽命數值為環境溫度5~35°C、環境濕度40~70%RH時之數值。
其他詳細條件請另行洽詢。

■參考資料

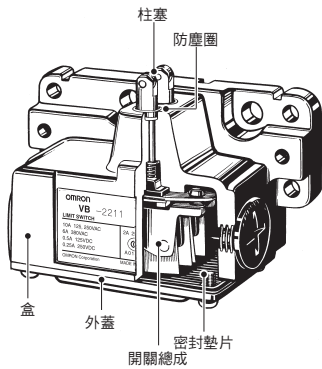
電氣壽命曲線 (超過30萬次時)

(環境溫度5~35°C、環境濕度40~70%RH)

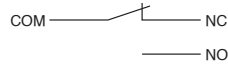


構造／各部位名稱

■構造 (VB-2211型)

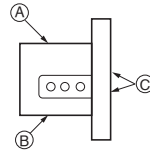


■接觸形式



導管口位置

- 側面2處..... 下圖A、B部
- 4處..... 下圖A、B、C部

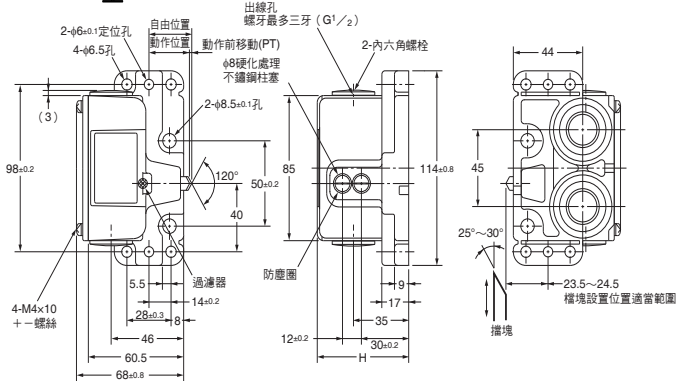


外觀尺寸／動作特性

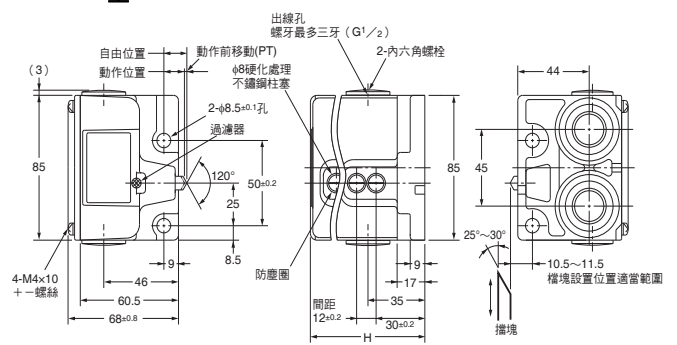
(單位：mm)

■本體 型號的□代表致動器的連數 (2~6)。

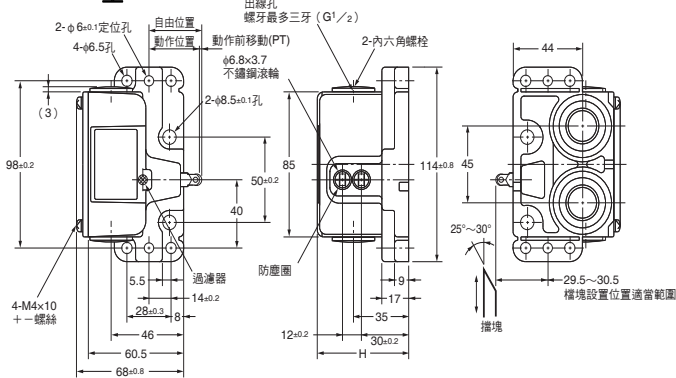
斜面柱塞型
VB-□111型



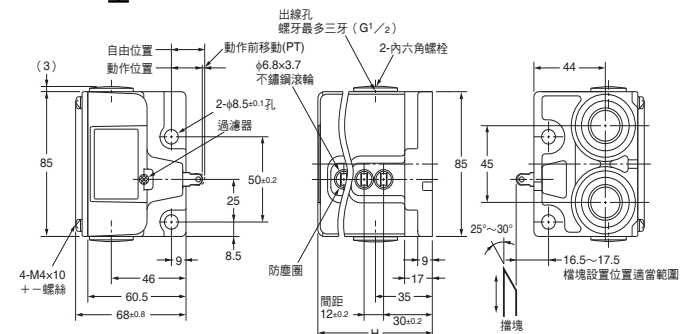
斜面柱塞型
VB-□141型



滾輪柱塞型
VB-□211型



滾輪柱塞型
VB-□241型



註. 上述各機種之外觀尺寸圖中, 未指定部分之尺寸公差為±0.4mm。

動作特性	型號	VB-□221 VB-□211	VB-□251 VB-□241	VB-□121 VB-□111	VB-□151 VB-□141
動作力	OF 最大	14.71N	14.71N	14.71N	14.71N
復歸力	RF 最大	4.90N	4.90N	4.90N	4.90N
動作前移動	PT 最小	1.5mm	1.5mm	1.5mm	1.5mm
動作後移動 *1	OT 最大	(3.5mm)	(3.5mm)	(3.5mm)	(3.5mm)
應差移動	MD 最大	0.5mm	0.5mm	0.5mm	0.5mm
動作位置	OP	32±0.4mm	19±0.4mm	26±0.4mm	13±0.4mm
自由位置 *1	FP	(33mm)	(20mm)	(27mm)	(14mm)

註. 左述動作特性值為1個開關模組時的數值。

*1. OT及FP為參考值

型號的□代表致動器的連數 (2~6)。

致動器連數	H的尺寸 (mm)
2	58
3	70
4	82
5・6×2	106

*2. 5連沒有外側致動器。

正確使用須知

●詳細請參閱「限動開關共同注意事項」。

使用注意事項

●連接方式

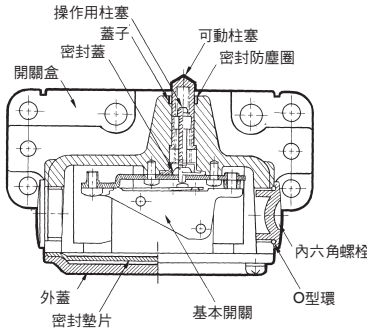
- 為預防回路短路造成開關損壞，請以隔斷電流值為額定電流1.5~2倍之保險絲串聯連接開關。
- 以EN認證額定規格使用時，請使用符合IEC269標準之10A保險絲gI型或gG型。

●操作

柱塞壓入時請勿讓缺口處超過密封防塵圈。
切削碎片或泥狀異物可能會進入內部。

●密封性

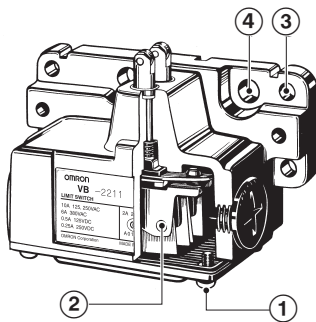
- 開關盒及外蓋為鋁合金壓鑄而成，開關模組安裝處有密封保護蓋，因此具有 98×10^5 Pa以上的高密封性。
- 頭部側面的過濾器是用來排出從柱塞滲入的油，及防止柱塞下降時內部壓力變高。
- 另外，密封防塵圈用來防止柱塞活動時粉塵或切削碎片進入內部。



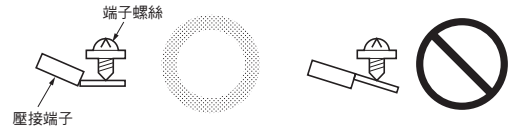
- 使用時，請將導管口上的內六角螺絲鎖緊後使用。
- 在柱塞、檔塊及凸輪等活動部位塗上少許潤滑劑能防止柱塞的磨耗，增加壽命。（建議使用二硫化鋯成分的潤滑油。）

●適當鎖緊力矩

- 蓋子的安裝螺絲請以鎖緊力矩1.18~1.37N·m進行安裝。
- 開關端子螺絲（M3）請以適當鎖緊力矩0.19~0.29N·m鎖緊。



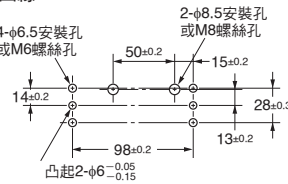
壓接端子請勿配線成下圖方向。



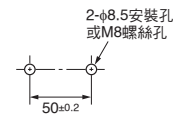
- ③・④本體安裝螺絲的鎖緊力矩請以5.88~6.88N·m（M6內六角螺絲時）、8.04~9.22N·m（M8內六角螺絲時）進行安裝。

安裝孔/凸出加工尺寸

有凸緣



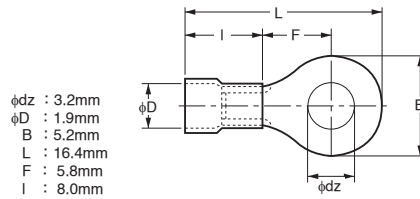
無凸緣



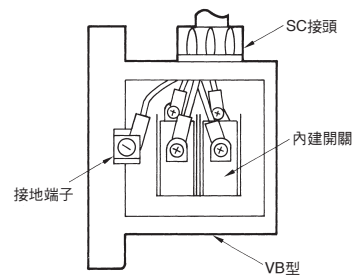
●配線方法

配線時，使用 0.75mm^2 之導線，並經由M3用之附絕緣外皮圓型壓接端子進行配線。

圓型壓接端子尺寸



配線方法（含接地端子）



3~6連請另外洽詢。

●其他注意事項

- 配管時注意不要讓異物、切削屑進入導管口，並使用密封膠帶密封。
- 接頭請使用SC型接頭。
- 致動器安裝時，不可超出動作後移動（OT）值。操作行程應在OT規格值的70~100%內使用。

同意事項

承蒙對歐姆龍商品的肯定與支持，謹此表達萬分謝意。您選購「歐姆龍商品」時，如無特別的合意，無論您於何處購得「歐姆龍商品」，均將適用本同意事項所記載各項規定，請先了解、同意下列事項，再進行選購。

1. 定義

本同意事項中之用語定義如下：

- ①「歐姆龍」：台灣歐姆龍股份有限公司為日本歐姆龍株式會社之海外子公司。
- ②「歐姆龍商品」：「歐姆龍」之FA系統機器、通用控制機器、感測器
- ③「型錄等」：有關「歐姆龍商品」之「Best控制機器型錄」、其他型錄、規格書、使用說明書、操作手冊等，包括以電磁方式提供者。
- ④「使用條件等」：「型錄等」中所記載之「歐姆龍商品」之利用條件、額定值、性能、作動環境、使用方法、使用上注意、禁止事項及其他
- ⑤「客戶用途」：客戶使用「歐姆龍商品」之使用方法，包括於客戶製造之元件、電子基板、機器、設備、或系統中組裝或使用「歐姆龍商品」。
- ⑥「兼容性等」：就「客戶用途」，「歐姆龍商品」之(a)兼容性、(b)作動、(c)未侵害第三人智慧財產權、(d)法令遵守以及(e)符合各項規格等事項。

2. 記載內容之注意事項

就「型錄等」之記載內容，以下各點請惠予理解。

- ①額定值以及性能值係於單項實驗中基於各項實驗條件所得出之數值，並非保證各額定值以及性能值在其他複合條件之下所得之數值。
- ②參考資料僅供參考，並非保證於該範圍內產品均能正常運作。
- ③使用案例僅供參考，「歐姆龍」並不就「兼容性等」保證。
- ④「歐姆龍」因改良產品或「歐姆龍」之因素，可能停止「歐姆龍商品」、或變更「歐姆龍商品」之規格。

3. 選用使用時之注意事項

選購以及使用時，以下各點請惠予理解。

- ①除額定值、性能外，使用時亦請遵守「使用條件等」規定。
- ②請客戶自行確認「兼容性等」，判斷是否可使用「歐姆龍商品」。「歐姆龍」就「兼容性等」，一概不予保證。
- ③就「歐姆龍商品」於客戶系統全體中之所預設之用途，請客戶務必於事前確認已完成適切之配電、安裝。
- ④使用「歐姆龍商品」時，請實施、進行(i)於額定值以及性能有餘裕之情形下使用、備用設計等「歐姆龍商品」；(ii)於「歐姆龍商品」發生故障時亦能對「客戶用途」之危害降到最小之安全設計(iii)在整體系統中建構對使用者之危險通知安全對策；(iv)對「歐姆龍商品」以及「客戶用途」進行定期維修。
- ⑤「歐姆龍商品」係以作為一般工業產品使用之通用品而設計、製造。因此並不供以下之用途而為使用，客戶如將「歐姆龍商品」用於以下用途時，「歐姆龍」對「歐姆龍商品」一概不予保證。但雖屬以下用途，惟如為「歐姆龍」所預期之特殊產品用途、或有特別合意時除外。
 - (a) 有高度安全性需求之用途(例如：核能控制設備、燃燒設備、航空、太空設備、鐵路設備、升降設備、娛樂設備、醫療用機器、安全裝置、其他有危害生命身體之用途)
 - (b) 有高度信賴性需求之用途(例如：瓦斯、自來水、電力等之供應系統、24小時連續運轉系統、結算系統等有關權利、財產之用途等)
 - (c) 嚴苛條件或環境下之用途(例如：設置於屋外之設備、遭化學污染之設備、受遭電磁波妨害之設備、受有震動、衝擊之設備等)
 - (d) 「型錄等」所未記載之條件或環境之用途
- ⑥除上述3.⑤(a)至(d)所記載事項外，「本型錄等」所記載之商品並非汽車(含二輪機動車。以下同)用商品。請勿將其安裝於汽車使用。

4. 保證條件

「歐姆龍商品」之保證條件如下：

- ①保證期間：購入後1年。
- ②保證內容：就故障之「歐姆龍商品」，由本公司自行判斷應採取下列何種措施。
 - (a) 於本公司維修服務據點對故障之「歐姆龍商品」進行免費維修。
 - (b) 免費提供與故障之「歐姆龍商品」相同數量之代用品。
- ③非保證對象：故障原因為以下各款之一時，不提供保證：
 - (a) 將「歐姆龍商品」供作原定用途外之使用時；
 - (b) 超出「使用條件等」之使用；
 - (c) 違反本同意事項「3. 選用使用時之注意事項」之使用；
 - (d) 非由「歐姆龍」進行改裝、修理所致者；
 - (e) 非由「歐姆龍」人員所提供之軟體所致者；
 - (f) 「歐姆龍」出貨時之科學、技術水準所無法預見之原因；
 - (g) 前述以外，非可歸責「歐姆龍」或「歐姆龍商品」之原因(含天災等不可抗力)

5. 責任限制

本同意事項所記載之保證，為有關「歐姆龍商品」之全部保證。

就與「歐姆龍商品」有關所發生之損害，「歐姆龍」以及「歐姆龍商品」之販售店，不予負責。

6. 出口管理

將「歐姆龍商品」或技術資料出口或提供予非境內居住者時，應遵守各國有關安全保障貿易管理之法令規則。客戶如違反法令規則時，「本公司」得不予提供「歐姆龍商品」或技術資料。

2015.11

註：規格可能改變，恕不另行通知，最終以產品說明書為準。