

## 小型、輕量的密封開關

- 將V型小型基本開關封入模鑄外殼，防塵性、機械強度超群。
- 凸輪手柄型、凸輪滾輪手柄型的手柄位置可設定360°任意位置。



 請參閱第4頁的「正確使用須知」，以及「限動開關共通注意事項」。

## 型號構成

■ 型號基準 (也有無法組合的型號。詳細內容請洽本公司。)

□VE-10□-□-□  
 ①            ② ③ ④

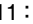
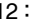
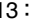
### ①內建開關個數

1：1個

### ②致動器的種類

N：密封柱塞型  
 CA：凸輪手柄型  
 CA2：凸輪滾輪手柄型








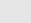

### ③動作方向（僅手柄）

無：柱塞型  
 11： 逆時針旋轉動作（單邊動作）  
 12： 順時針旋轉動作（單邊動作）  
 13： 雙向旋轉動作（雙側動作）

### ④管套種類

無：單芯橡膠導線用橡膠管套  
 C：橡膠絕緣導線用橡膠管套  
 註：詳細資訊請參閱第4頁的「正確使用須知」。

## 種類

致動器的種類	動作方向	內建開關1個
		型號
密封柱塞型 	—	1VE-10N
凸輪手柄型 	 逆時針旋轉動作	1VE-10CA-11
	 順時針旋轉動作	1VE-10CA-12
	 雙向旋轉動作	1VE-10CA-13
凸輪滾輪手柄型 	 逆時針旋轉動作	1VE-10CA2-11
	 順時針旋轉動作	1VE-10CA2-12
	 雙向旋轉動作	1VE-10CA2-13

## 額定／性能

### ■額定

額定電壓 (V)	無電感負載 (A)				電感負載 (A)			
	電阻負載		集總負載		電感負載		馬達負載	
	常閉	常開	常閉	常開	常閉	常開	常閉	常開
AC 125	10		2		10		3	
250	10		1.5		10		2	
DC 8	10		2		6		6	
14	10		3		6		6	
30	6		3		4		4	
125	0.6		0.1		0.6		0.1	
250	0.3		0.05		0.3		0.05	

突波電流	常閉	最多24A
	常開	最多24A

- 註1. 左列數值表示穩定電流。  
 2. 電感負載係指功率因數0.4以上（交流）、時間常數7ms以下（直流）。  
 3. 集總負載係指具有10倍之突波電流。  
 4. 馬達負載係指具有6倍之突波電流。

### ■性能

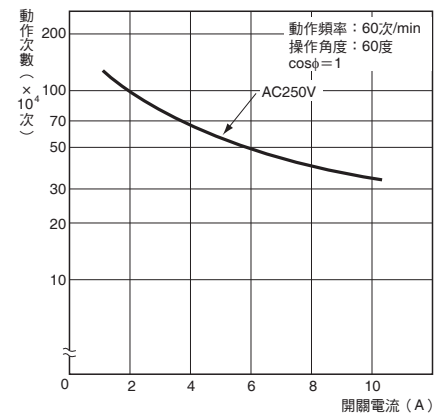
保護構造	IP60	
耐久性*	機械性	150萬次以上
	電氣性	30萬次以上 (AC250V 10A 電阻負載)
容許操作速度	密封柱塞型 : 0.1mm~0.5m/s 凸輪手柄型 : 0.5mm~0.5m/s 凸輪滾輪手柄型 : 0.5mm~0.5m/s	
容許操作頻率	機械性	120次/min
	電氣性	60次/min
頻率常數	50/60Hz	
絕緣阻抗	100 MΩ min. (at 500 VDC)	
接觸電阻	15mΩ以下 (預設值)	
耐電壓	同極端子間	AC1,000V 50/60Hz 1min
	各端子與非充電金屬部位間	AC1,500V 50/60Hz 1min
震動	誤動作10~55Hz 重複振動1.5mm	
衝擊	耐久: 最大1,000m/s <sup>2</sup> 、誤動作: 最大300m/s <sup>2</sup>	
使用環境溫度	-10~+80°C (不可結冰)	
使用環境濕度	35~95%RH	
重量	約120~170g	

註. 上述數值為初始值。

\* 耐久性的值為環境溫度5~35°C、環境濕度40~70%RH時的數值。  
 其他詳細條件請另行洽詢。

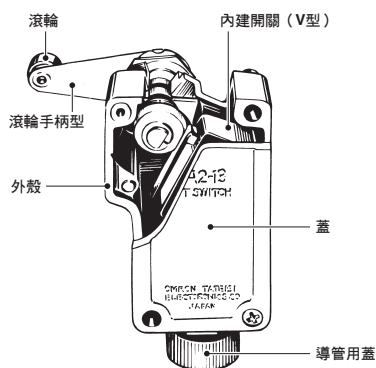
### ■參考資料

#### 凸輪滾輪手柄型電氣性壽命曲線

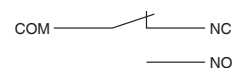


## 構造／各部位名稱

### ■構造



### ■接觸形式

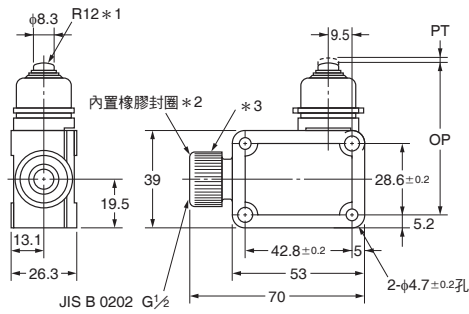
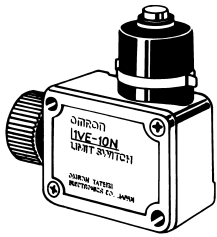


外觀尺寸／動作特性

型號的□中填入動作方向的記號。詳細資訊請參閱第1頁的「■型號基準」。

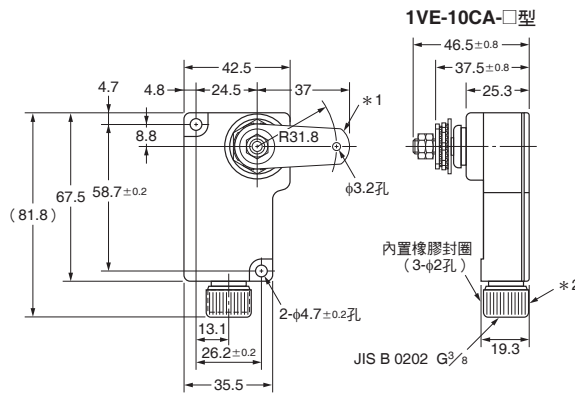
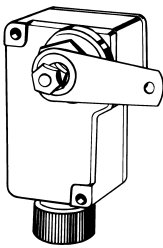
(單位：mm)

密封柱塞型  
1VE-10N型



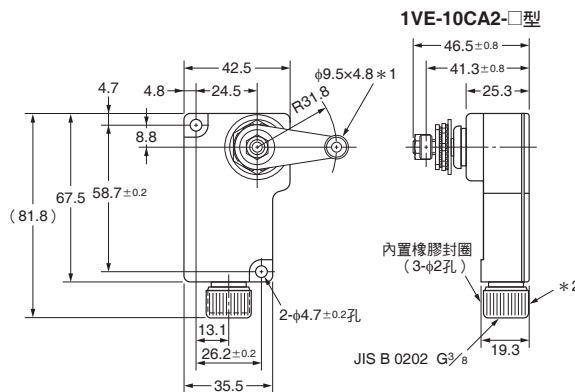
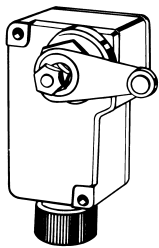
- \*1. 不鏽鋼柱塞
- \*2. 3-φ2孔 (1VE-10N型)
- \*3. 導管用蓋

凸輪手柄型  
1VE-10CA-□型



- \*1. 不鏽鋼手柄，可設定在360°任意位置。
- \*2. 導管用蓋

凸輪滾輪手柄型  
1VE-10CA2-□型



- \*1. 不鏽鋼滾輪手柄，可設定在360°任意位置。
- \*2. 導管用蓋

註. 上述各機種之外觀尺寸圖中，未指定部分之尺寸公差為±0.4mm。

動作特性	型號	1VE-10N	1VE-10CA-□	1VE-10CA2-□
動作力	OF 最大	22.26N	6.69N	6.69N
復歸力	RF 最小	2.23N	1.12N	1.12N
動作前移動	PT 最大	2mm	30°	30°
動作後移動	OT 最小	6.3mm	55°	55°
應差移動	MD 最大	0.8mm	10°	10°
動作位置	OP	61.1±0.8mm	—	—

## 正確使用須知

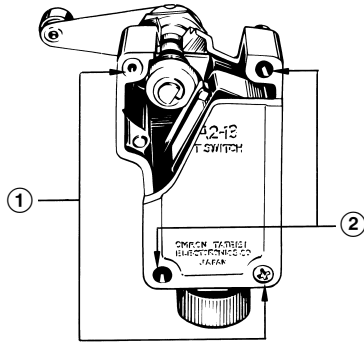
- 共通注意事項請參閱「限動開關共通注意事項」。

### 使用注意事項

#### ● 適當鎖緊力矩

螺絲鬆弛為造成提早故障的原因，因此請依照各部位螺絲的適當鎖緊力矩加以鎖緊。

No.	種類	適當鎖緊力矩
①	護套安裝螺絲	0.49~0.59N·m
②	本體安裝螺絲	1.18~1.37N·m



#### 安裝孔加工尺寸

1VE-10CA-□ 1VE-10CA2-□	1VE-10N
<p>2-φ4.7安裝孔或M4螺絲孔</p>	<p>2-φ4.7安裝孔或M4螺絲孔</p>

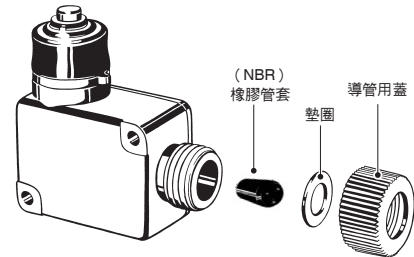
#### ● 操作

- 動作方式、凸輪與擋塊形狀、頻率、動作後移動(OT)等，會大幅影響耐久性、精度。因此，凸輪請使用平滑的形狀。
- 請讓動作後移動(OT)有足夠空間。  
使用時請設定為OT標準值的70~100%。
- 請勿藉由加工致動器來變更動作位置。

#### ● 關於配線

- 配線時請避免異物、切屑等進入導管口。
- 在室外或有特殊切削油、溶劑、藥品等的環境下，密封零件等可能劣化。請務必事先以實機確認，預測可能劣化時，請洽詢本公司。
- 導線的導出方法請參閱下表。

#### 〈分解圖〉1VE-10N型



導線種類項目	單芯橡膠導線	乙炔軟電纜導線
導出方法		
處理導出線之附屬品	橡膠管套、導管用蓋、墊圈	橡膠管套、導管用蓋、墊圈
導出線的規格與尺寸	JIS C 3306 完工外徑 2.6~3.4mm	JIS C 3306 完工外徑 φ6.6~φ7.6
防滴性 耐水(油)性	高： 接線時，不會因扭轉等產生間隙，可用導管用蓋加以緊固。	良： 使用與橡膠管套的內徑同等或略粗的導線密封。

註. 單芯乙炔電纜用配件為標準配備。  
有關乙炔絕緣電纜用（型號末尾附有“-C”者）的詳細資訊，請另行洽詢。

#### \* 橡膠管套種類

種類	型號	1VE-10N	1VE-10CA-□ 1VE-10CA2-□	備註
單芯橡膠導線用				一般品 型號末尾無-C者
乙炔軟電纜導線用				型號末尾有-C者

## 同意事項

承蒙對歐姆龍商品的肯定與支持，謹此表達萬分謝意。您選購「歐姆龍商品」時，如無特別的合意，無論您於何處購得「歐姆龍商品」，均將適用本同意事項所記載各項規定，請先了解、同意下列事項，再進行選購。

### 1. 定義

本同意事項中之用語定義如下：

- ①「歐姆龍」：台灣歐姆龍股份有限公司為日本歐姆龍株式會社之海外子公司。
- ②「歐姆龍商品」：「歐姆龍」之FA系統機器、通用控制機器、感測器
- ③「型錄等」：有關「歐姆龍商品」之「Best控制機器型錄」、其他型錄、規格書、使用說明書、操作手冊等，包括以電磁方式提供者。
- ④「使用條件等」：「型錄等」中所記載之「歐姆龍商品」之利用條件、額定值、性能、作動環境、使用方法、使用上注意、禁止事項及其他
- ⑤「客戶用途」：客戶使用「歐姆龍商品」之使用方法，包括於客戶製造之元件、電子基板、機器、設備、或系統中組裝或使用「歐姆龍商品」。
- ⑥「兼容性等」：就「客戶用途」，「歐姆龍商品」之(a)兼容性、(b)作動、(c)未侵害第三人智慧財產權、(d)法令遵守以及(e)符合各項規格等事項。

### 2. 記載內容之注意事項

就「型錄等」之記載內容，以下各點請惠予理解。

- ①額定值以及性能值係於單項實驗中基於各項實驗條件所得出之數值，並非保證各額定值以及性能值在其他複合條件之下所得之數值。
- ②參考資料僅供參考，並非保證於該範圍內產品均能正常運作。
- ③使用案例僅供參考，「歐姆龍」並不就「兼容性等」保證。
- ④「歐姆龍」因改良產品或「歐姆龍」之因素，可能停止「歐姆龍商品」、或變更「歐姆龍商品」之規格。

### 3. 選用使用時之注意事項

選購以及使用時，以下各點請惠予理解。

- ①除額定值、性能外，使用時亦請遵守「使用條件等」規定。
- ②請客戶自行確認「兼容性等」，判斷是否可使用「歐姆龍商品」。「歐姆龍」就「兼容性等」，一概不予保證。
- ③就「歐姆龍商品」於客戶系統全體中之所預設之用途，請客戶務必於事前確認已完成適切之配電、安裝。
- ④使用「歐姆龍商品」時，請實施、進行(i)於額定值以及性能有充裕之情形下使用、備用設計等「歐姆龍商品」；(ii)於「歐姆龍商品」發生故障時亦能對「客戶用途」之危害降到最小之安全設計(iii)在整體系統中建構對使用者之危險通知安全對策；(iv)對「歐姆龍商品」以及「客戶用途」進行定期維修。
- ⑤「歐姆龍商品」係以作為一般工業產品使用之通用品而設計、製造。因此並不供以下之用途而為使用，客戶如將「歐姆龍商品」用於以下用途時，「歐姆龍」對「歐姆龍商品」一概不予保證。但雖屬以下用途，惟如為「歐姆龍」所預期之特殊產品用途、或有特別合意時除外。
  - (a) 有高度安全性需求之用途(例如：核能控制設備、燃燒設備、航空、太空設備、鐵路設備、升降設備、娛樂設備、醫療用機器、安全裝置、其他有危害生命身體之用途)
  - (b) 有高度信賴性需求之用途(例如：瓦斯、自來水、電力等之供應系統、24小時連續運轉系統、結算系統等有關權利、財產之用途等)
  - (c) 嚴苛條件或環境下之用途(例如：設置於屋外之設備、遭化學污染之設備、受遭電磁波妨害之設備、受有震動、衝擊之設備等)
  - (d) 「型錄等」所未記載之條件或環境之用途
- ⑥除上述3.⑤(a)至(d)所記載事項外，「本型錄等」所記載之商品並非汽車(含二輪機動車。以下同)用商品。請勿將其安裝於汽車使用。

### 4. 保證條件

「歐姆龍商品」之保證條件如下：

- ①保證期間：購入後1年。
- ②保證內容：就故障之「歐姆龍商品」，由本公司自行判斷應採取下列何種措施。
  - (a) 於本公司維修服務據點對故障之「歐姆龍商品」進行免費維修。
  - (b) 免費提供與故障之「歐姆龍商品」相同數量之代用品。
- ③非保證對象：故障原因為以下各款之一時，不提供保證：
  - (a) 將「歐姆龍商品」供作原定用途外之使用時；
  - (b) 超出「使用條件等」之使用；
  - (c) 違反本同意事項「3. 選用使用時之注意事項」之使用；
  - (d) 非由「歐姆龍」進行改裝、修理所致者；
  - (e) 非由「歐姆龍」人員所提供之軟體所致者；
  - (f) 「歐姆龍」出貨時之科學、技術水準所無法預見之原因；
  - (g) 前述以外，非可歸責「歐姆龍」或「歐姆龍商品」之原因(含天災等不可抗力)

### 5. 責任限制

本同意事項所記載之保證，為有關「歐姆龍商品」之全部保證。

就與「歐姆龍商品」有關所發生之損害，「歐姆龍」以及「歐姆龍商品」之販售店，不予負責。

### 6. 出口管理

將「歐姆龍商品」或技術資料出口或提供予非境內居住者時，應遵守各國有關安全保障貿易管理之法令規則。客戶如違反法令規則時，「本公司」得不予提供「歐姆龍商品」或技術資料。