

雙迴路限動開關/長壽命雙迴路限動開關

WL-N/WLM-N

提供適合各種使用環境與用途之機型 種類豐富的雙迴路限動開關

- 備有一般型、耐環境型、防濺型、長壽命型等，種類豐富。
- 標準採用高可靠性鍍金接點之交叉式結構（Cross Bar）。
一般負載、微小負載皆適用。
- 手柄型標準配備90°過行程、單側動作設定、頭部4方向安裝功能。
- 取得EN/IEC、UL、cUL、CCC標準。
（有關認證型號，請洽本公司）



⚠ 請參閱第 44~48 頁之「正確使用須知」及「限動開關共同注意事項」。

特長

一般型

- 種類豐富
可配合工件形狀或動作選擇適合的致動器亦可選擇便於作業與維修之動作指示型與接頭型等，產品種類豐富。

耐環境型

- 產品系列包含6種耐環境型
產品系列包含高密閉、高密封、耐熱、耐寒、耐腐蝕、耐候型。
可依現場環境選擇適合產品。

防濺型

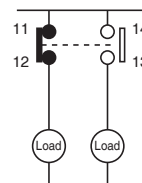
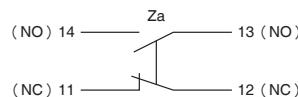
- 最適合焊接現場使用
採用不鏽鋼或樹脂材料，防止飛濺物附著。避免因焊接時所產生的鋅粉導致故障。

長壽命型

- 適合高頻率使用之長壽命型
機械性耐久性達3,000萬次以上。
頭部採用鎖頭蓋與油封之雙重密封構造。

所有型號共通特色

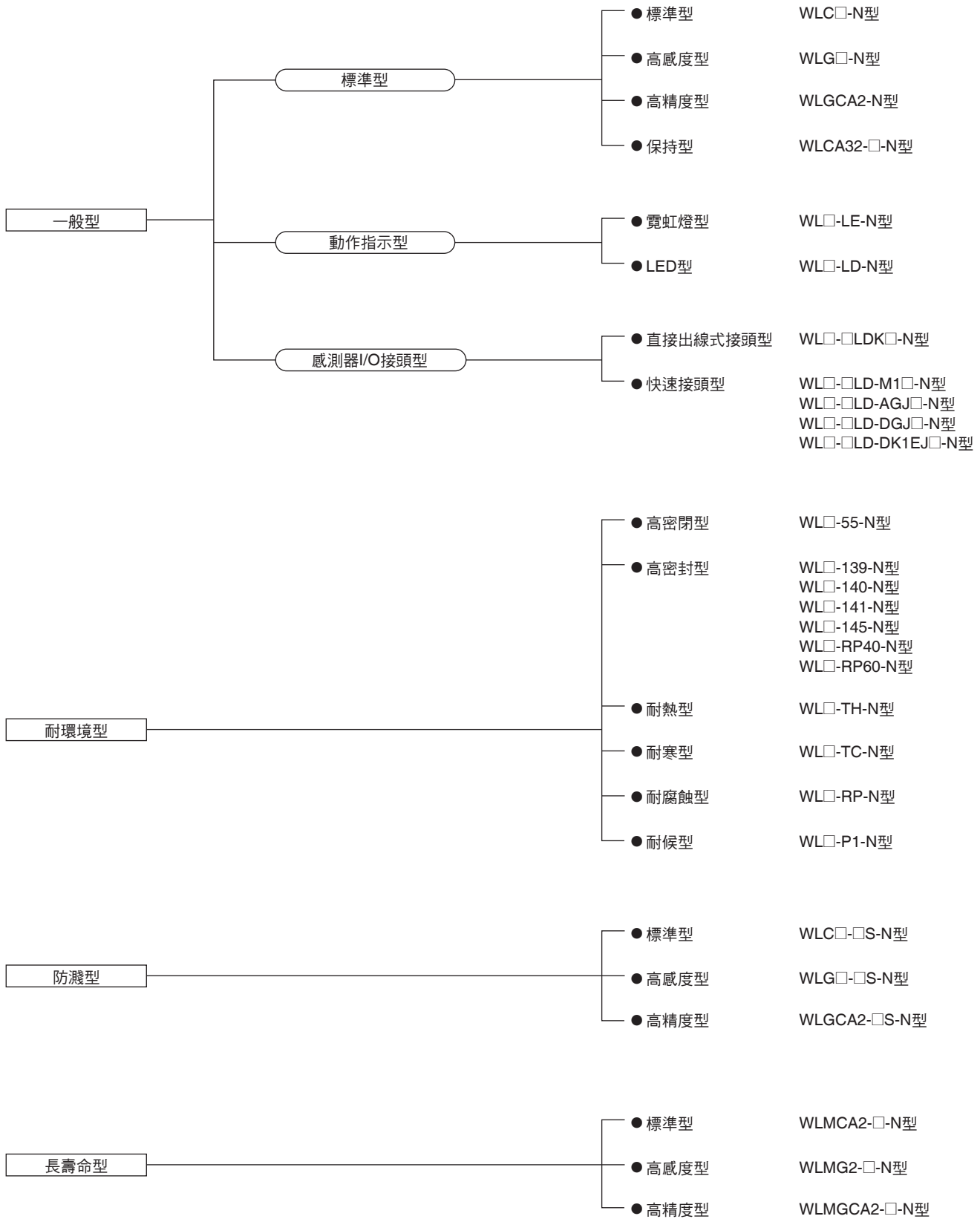
- 接點部採用雙迴路雙斷
以雙迴路雙斷方式確實隔斷電路。



- IP67的保護構造
- 已通過國際認證標準
取得EN/IEC、UL、cUL、CCC標準認定，最適合出口外銷機械設備使用。
- 一般負載、微小負載皆適用
標準採用高可靠性之鍍金接點。
此外，採用高接觸壓力之交叉式結構，提高可靠性。
- 容易作業
內建開關小型化，擴大配線收納空間。
以樹脂及導電橡膠取代絕緣紙，確保更加絕緣性。
端子螺絲採用不鏽鋼螺絲（鍍鎳）。
螺絲可被磁性起子吸附，預防掉落、遺失。
- 附動作指示燈，日常檢查更輕鬆
以霓虹燈或LED顯示動作狀態。
指示燈蓋為立體構造，利於光線擴散，即使從側面也可確認動作狀態。

WL-N/WLM-N

產品構成



■耐環境型 一覽表

項目		耐環境型			
型	型號	用途	耐環境構造	適用機種	
高密閉型	WL□-55-N	適用於有切削油、水等之環境。	內建開關採用密閉結構。 註. 導管口需搭配SC型號接頭。	除耐寒型、耐熱型外之所有機種。 註. 可針對標準機種製作致動器。	
高密封型 (模壓端子型/ 耐冷卻液型)	WL□-139-N		高密封型之耐環境構造，請參閱第 29 頁。		除耐寒型、耐熱型外之所有機種。 註. 可針對標準機種製作致動器。 WL□-141-N、-145-N型僅限製作WLG2-N型、WLCA2-N型、WLGCA2-N型。
	WL□-140-N				
	WL□-141-N				
	WL□-145-N				
	WL□-RP40-N				
WL□-RP60-N					
耐寒型	WL□-TC-N	-40°C 中也可使用。(使用環境溫度：-40~+40°C)但不可結冰。	<ul style="list-style-type: none"> 使用一般內建開關。 使用材質耐寒性優異的橡膠潤滑脂。 	除高密閉型、高密封型、耐熱型、耐腐蝕型、附動作指示燈外之所有機種。	
耐熱型	WL□-TH-N	+120°C 中也可使用。(使用環境溫度：+5~+120°C)	<ul style="list-style-type: none"> 使用材質耐熱性優異的橡膠潤滑脂。 	除高密閉型、高密封型、耐寒型、耐腐蝕型、附動作指示燈、大型尼龍滾輪 (WLCA2-26N-N 型)、樹脂桿 (WLNJ-2-N型) 外之所有機種。	
耐腐蝕型	WL□-RP-N	適用於使用腐蝕性氣體或化學藥品等之環境。	<ul style="list-style-type: none"> 開關盒等使用耐腐蝕鋁壓鑄成型。 橡膠零組件使用耐油、耐化學藥品性佳之氟橡膠。 外露之螺絲、螺帽類使用不鏽鋼。(致動器除外) 滾輪、其他驅動零組件使用不鏽鋼燒鑄材質或不鏽鋼。 頭部、開關盒、護蓋為黃色。 	除叉型手柄鎖定型 (WLCA32-41~44-N 型)、耐寒型、耐熱型、附動作指示燈外之所有機種。	
耐候型	WL□-P1-N	適用於立體停車塔等，特別是室外使用。	<ul style="list-style-type: none"> 旋轉軸使用抗腐蝕性優異的不鏽鋼材質。 螺絲使用不鏽鋼材。 使用材質耐候性優異的橡膠潤滑脂。 	僅標準型 (WLCA2-N/CA12-N/CL-N 型)、高感度型 (WLG2-N/G12-N/GL-N型) 適用。 但耐寒型、耐熱型、附動作指示燈除外。	

■選擇指南

WL-N型透過本體/致動器/配線方法三者搭配，提供最符合客戶所需的產品。

WL-N型大致區分為一般型、耐環境型、防濺型、長壽命型4種，在一般的使用條件WLCA2-N型即可適用。

依使用環境選擇

使用環境	規格特點	規格
使用環境溫度	一般環境 -10 ~ +80°C 防水性IP67。	WL□-N型 一般型 WLM□-N型 長壽命型
	高溫環境 +5 ~ +120°C 改用橡膠材質、柱塞材質等，以加強耐熱性。	WL□-TH-N型 耐熱型 *1
	低溫環境 -40 ~ +40°C 改用橡膠等材質以提升耐寒性。	WL□-TC-N型 耐寒型 *1
室外使用環境	橡膠使用耐溫度變化之表氯醇橡膠。 螺絲類使用不鏽鋼材。 旋轉軸使用抗腐蝕性優異的不鏽鋼材質。	WL□-P1-N型 耐候型 *1
使用化學藥品、油類的環境	外殼使用抗腐蝕規格，橡膠類使用氟橡膠，螺絲類使用不鏽鋼材（致動器除外），因此強化耐油、耐化學藥品性。	WL□-RP-N型 耐腐蝕型 *1
水滴、起霧環境	使用高密閉型內建開關。	WL□-55-N型 高密閉型 *1
使用環境	經常出現水滴的起霧環境中 附導線。使用一般型內建開關。 護蓋鎖合螺絲、護蓋與開關盒之間，以及導管口等處皆以環氧樹脂黏著，以確保密封性。（嚴禁拆除護蓋）	WL□-139-N型 高密閉型模壓端子型 *1 *2
	經常出現水滴的起霧環境中 附導線。使用高密閉型內建開關。 護蓋與開關盒之間，以及導管口等處皆以環氧樹脂黏著，以確保密封性。（嚴禁拆除護蓋） 拆下SC接頭，纜線可以連接軟管。	WL□-RP40-N型 高密閉型模壓端子型 *1 *2
	水滴經常滴落切削粉瀰漫的環境中 附導線。使用高密閉型內建開關。 護蓋鎖合螺絲、護蓋與開關盒之間，以及導管口等處皆以環氧樹脂黏著，以確保密封性。（嚴禁拆除護蓋） 頭部護套與油封之雙重密封，防止切削粉進入。 -141：頭部也以樹脂固定，不可改變頭部方向。 -145：頭部未以樹脂固定，頭部能從4種安裝方向。	WL□-141-N型 WL□-145-N型 高密閉型模壓端子型 *1 *2 （WLCA2-N型、WLG2-N型、WLGCA2-N型可製作）
使用冷卻液的環境中	附導線。使用高密閉型內建開關。 護蓋鎖合螺絲、護蓋與開關盒之間，以及導管口等處皆以環氧樹脂黏著，以確保密封性。 （蓋子及頭部不可拆卸） 橡膠類使用氟橡膠，提升耐冷卻液性。	WL□-RP60-N型 高密閉型耐冷卻液型 *1 *2
焊接飛濺物的環境中	燈罩使用耐熱性樹脂，螺絲類、滾輪等使用不鏽鋼材，強化焊接時受到飛濺物影響。	WL□-S-N型 防濺型

*1. 耐環境型包含可互相混搭及無法混搭機型。詳細內容請參閱前頁的適用機種。

*2. 高密閉型的構造，請參閱第29頁。

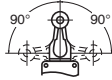
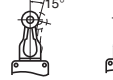
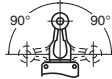
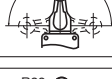
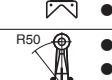


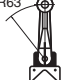
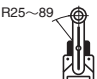
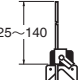
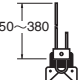
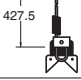


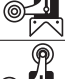







依使用條件選擇

	使用條件	規格特點	規格
負載條件	一般負載開關	10A AC125、250 or 500V 0.8A DC125V 0.4A DC250V	WL□-□-N型 全系列 ※一般負載、微小負載皆適用。
	微小負載開關	0.1A AC125V電阻負載 0.1A DC30V電阻負載	
耐久性條件	一般耐久性規格	機械性 1,500萬次以上 (高感度型、彈性桿型為) 1,000萬次以上	WL□-N型 一般型 WL□-S-N型 防濺型
	高耐久性規格	機械性 3,000萬次以上	WLM□-N型 長壽命型

依作業性、維修性選擇

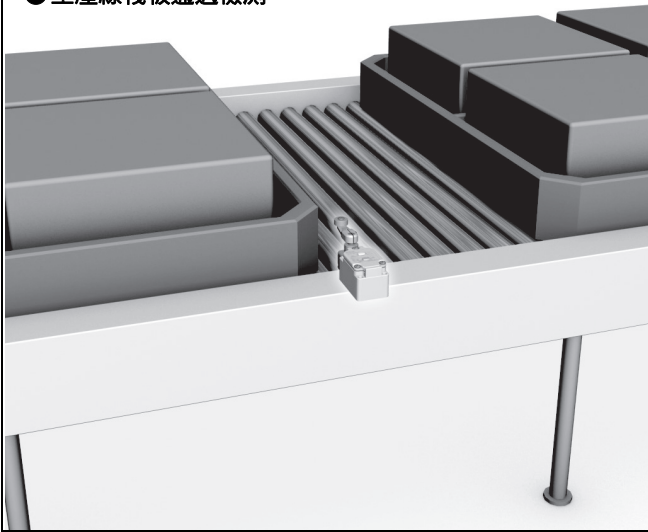
	作業條件	規格特點	規格
動作指示	日常檢查 維修檢查	霓虹燈。 AC125V~AC250V 可切換動作時亮燈/不動作時亮燈。 (模壓端子型不可切換)	WL□-LE-N型 一般型動作指示(霓虹燈)型 WL□-LES-N型 防濺型動作指示(霓虹燈)型
		LED。 AC/DC10~115V 可切換動作時亮燈/不動作時亮燈。 (模壓端子型不可切換)	WL□-LD-N型 一般型動作指示(LED)型 WL□-LDS-N型 防濺型動作指示(LED)型
配線規格	配線螺絲 鎖緊安裝	螺絲端子型。無接地端子。 導管尺寸G1/2	WL□-N型 一般型 WLM□-N型 長壽命型
		螺絲端子型。含接地端子。 4種導管尺寸。	WL□-N型 一般型
	連接器 觸控安裝	直接出線式接頭型2芯。 減少配線工時。	WL□-□LDK13□-N型 一般型直接出線式接頭型 WLM□-LDK13□-N型 長壽命型直接出線式接頭型
		直接出線式接頭型4芯。 減少配線工時。	WL□-□LDK43□-N型 一般型直接出線式接頭型 WLM□-LDK43□-N型 長壽命型直接出線式接頭型
控制轉接盒 接頭安裝	快速接頭型2芯。 減少配線工時。 快速壓接型維護性再提升。	WL□-□LD-M1□J-N型 一般型快速接頭型 WL□-□S-M1□J-1-N型 防濺型快速接頭型 WLM□-LD-M1□J-N型 長壽命型快速接頭型	
	快速接頭型4芯。 減少配線工時。 Smart Click型維護性再提升。	WL□-□LD-□GJ-N型 一般型快速接頭型 WL□-□S-□GJS-N型 防濺型快速接頭型 WLM□-LD-□GJ-N型 長壽命型快速接頭型	

依動作型態選擇

檢測對象	規格特點	規格
動作角度	一般檢測 TT (全體移動) PT (動作前移動)  	WLCA2-N型 一般型 WLCA2-2-N型 一般型 WLCA2-2N-N型 一般型 WLCA2-□S-N型 防濺型 WLMCA2-N型 長壽命型
	通過型擋塊的檢測 	WLCA2-N型 一般型 WLCA2-2-N型 一般型 WLCA2-2N-N型 一般型 WLCA2-□S-N型 防濺型 WLMCA2-N型 長壽命型
	通過型擋塊的高感度檢測 	WLG2-N型 一般型 WLG2-□S-N型 防濺型 WLMG2-N型 長壽命型
	高精度位置檢測 	WLGA2-N型 一般型 WLGA2-□S-N型 防濺型 WLMGA2-N型 長壽命型
致動器	擋塊、工件之檢測 (安裝方向可變更4個方向)  <ul style="list-style-type: none"> ● 短手柄 ● 可單邊動作 ● 可從4個方向安裝頭部 	WL□2-N型 滾輪手柄型 WL□2-□S-N型 滾輪手柄型 WLM□2-N型 滾輪手柄型
	 <ul style="list-style-type: none"> ● 中手柄 ● 可單邊動作 ● 可從4個方向安裝頭部 	WL□2-7-N型 滾輪手柄型
	 <ul style="list-style-type: none"> ● 長手柄 ● 可單邊動作 ● 可從4個方向安裝頭部 	WL□2-8-N型 滾輪手柄型
	擋塊/手柄之間可調整  <ul style="list-style-type: none"> ● 可單邊動作 ● 可從4個方向安裝頭部 	WL□12-N型 可調式滾輪手柄型
	檢測動作較大的擋塊、工件  <ul style="list-style-type: none"> ● 可單邊動作 ● 可從4個方向安裝頭部 	WLCL-N型 可調式桿狀手柄型
	 <ul style="list-style-type: none"> ● 可單邊動作 ● 可從4個方向安裝頭部 	WLCAL4-N型 可調式桿狀手柄型
	 <ul style="list-style-type: none"> ● 可單邊動作 ● 可從4個方向安裝頭部 	WLCAL5-N型 簧片桿狀手柄型
	檢測通過型擋塊之來回動作  <ul style="list-style-type: none"> ● 可從4個方向安裝頭部 	WLCA32-41-N型 叉型搖手柄定型
	 <ul style="list-style-type: none"> ● 可從4個方向安裝頭部 	WLCA32-42-N型 叉型手柄鎖定型
	 <ul style="list-style-type: none"> ● 可從4個方向安裝頭部 	WLCA32-43-N型 叉型手柄鎖定型
 <ul style="list-style-type: none"> ● 可從4個方向安裝頭部 	WLCA32-44-N型 叉型手柄鎖定型	
檢測凸輪或工件之上下動作  <ul style="list-style-type: none"> ● 附密封套 	WLD18-N型 密封頂部柱塞型	
 <ul style="list-style-type: none"> ● 可從4個方向安裝頭部 	WLS-D-N型 側邊柱塞型	
 <ul style="list-style-type: none"> ● 附密封套 	WLD38-N型 密封頂部滾珠柱塞型	
 <ul style="list-style-type: none"> ● 可從4個方向安裝頭部 	WLS-D3-N型 側邊滾珠柱塞型	
 <ul style="list-style-type: none"> ● 附密封套 	WLD28-N型 密封頂部滾珠柱塞型	
 <ul style="list-style-type: none"> ● 無密封套 	WLD2-N型 頂部滾輪柱塞型	
<ul style="list-style-type: none"> ● 可從4個方向安裝頭部 	WLS-D2-N型 側邊滾輪柱塞型	

應用例

● 生產線棧板通過檢測



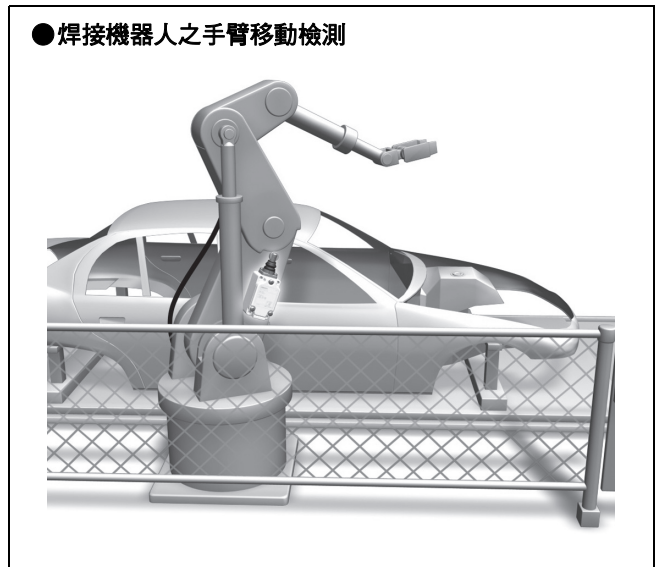
● 工具機加工台之原點檢測 (X、Y、Z)



● 成型機之油壓缸進/退檢測



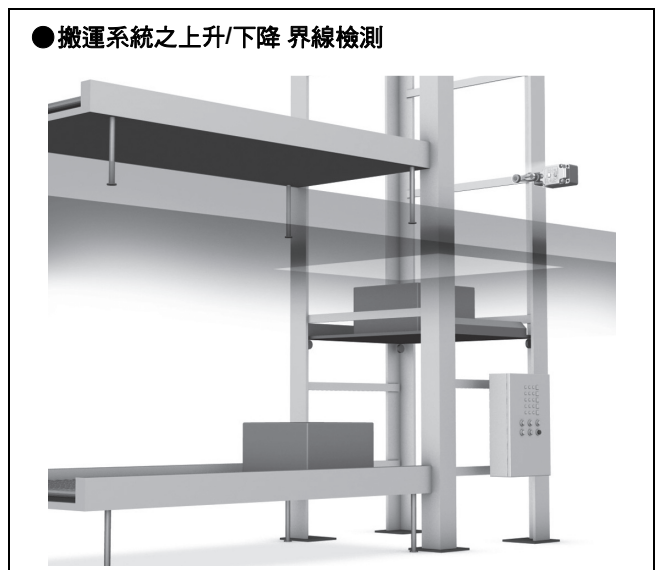
● 焊接機器人之手臂移動檢測



● 立體停車塔置車板位置檢測



● 搬運系統之上升/下降 界線檢測



WL-N/WLM-N

型號構成

■型號基準 (部分零件無法互相組合。詳細內容請洽本公司。)

一般型

WL□-□□□□-N型

A B C D E

A致動器／特性規格

記號	手柄	動作前移動 (PT)
CA2	滾輪手柄型 (R38mm)	15±5°
CA2-7	滾輪手柄型 (R50mm)	
CA2-8	滾輪手柄型 (R63mm)	
CA12	可調式滾輪手柄型 (R25~89mm)	
CL	可調式桿狀手柄型 (25~140mm)	
CAL4	可調式桿狀手柄型 (350~380mm)	25±5°
CAL5	簧片桿狀手柄型	
CA2-2	滾輪手柄型 (R38mm)	
CA12-2	可調式滾輪手柄型 (R25~89mm)	25±5°
CL-2	可調式桿狀手柄型 (25~140mm)	
CA2-2N	滾輪手柄型 (R38mm)	MAX20°
CA12-2N	可調式滾輪手柄型 (R25~89mm)	
CL-2N	可調式桿狀手柄型 (25~140mm)	
G2	滾輪手柄型高感度 (R38mm)	10°± $\frac{2}{3}$ °
G12	可調式滾輪手柄型高感度 (R25~89mm)	
GL	可調式桿狀手柄型高感度 (25~140mm)	
GCA2	滾輪手柄型高感度 (R38mm)	5°+ $\frac{2}{0}$ °
CA32-41	叉型手柄鎖定型	MAX55°
CA32-42	叉型手柄鎖定型	
CA32-43	叉型手柄鎖定型	
D18	密封頂部柱塞型	MAX1.7mm
D28	密封頂部滾輪柱塞型	
D38	密封頂部滾珠柱塞型	
D2	頂部滾輪柱塞型	
SD	側邊柱塞型	MAX2.8mm
SD2	側邊滾輪柱塞型	
SD3	側邊滾珠柱塞型	
NJ	彈性桿型 (線圈彈簧)	MAX20±10mm
NJ-30	彈性桿型 (線圈彈簧多捲式)	
NJ-2	彈性桿型 (樹脂桿)	40±20mm
NJ-S2	彈性桿型 (鋼線)	

B內建開關規格

記號	規格
—	一般型內建開關
55	高密閉型內建開關

C導管尺寸、接地端子規格

記號	規格	
	導管尺寸	有無接地端子
—	G $\frac{1}{2}$	無
G1	G $\frac{1}{2}$	提供*
G	Pg13.5	
Y	M20	
TS	$\frac{1}{2}$ -14NPT	

*「有接地端子」為EN/IEC標準認證產品 (CE標誌適用品)。

D指示燈規格

記號	規格
—	無指示燈
LE	霓虹燈 (AC125~250V)
LD	LED (AC/DC10~115V)

E手柄鎖緊規格

記號	規格
—	標準 (內六角螺絲)
A	雙重螺帽

■型號基準 (部分零件無法互相組合。詳細內容請洽本公司。)

一般型

感測器I/O接頭型

WL□-□LD□-N型

A B C D

A致動器／特性規格

記號	手柄	動作前移動 (PT)
CA2	滾輪手柄型 (R38mm)	15±5°
G2	滾輪手柄型高感度 (R38mm)	10°±2°
GCA2	滾輪手柄型高感度 (R38mm)	5°+2° 0°
D28	密封頂部滾輪柱塞型	MAX1.7mm
D2	頂部滾輪柱塞型	

B內建開關規格

記號	規格
—	一般型內建開關
55	高密閉型內建開關

C指示燈規格

記號	規格
LD	LED (AC/DC10~115V)

D接頭規格

記號	規格					
	形狀	使用電壓*1	配線位置	接頭pin腳編號*2		
K13A	直接出線式	螺絲式 (M12)	AC	僅NO	NO : CD	
K13			DC	僅NO	NO : CD	
K43A			AC	NC+NO	NC : AB、NO : CD	
K43			DC	NC+NO	NC : AB、NO : CD	
-M1J	快速接頭*3	螺絲式 (M12)	DC	僅NO	NO : CD	
-M1GJ			DC	僅NO	NO : AD	
-M1JB			DC	僅NC	NC : BC	
-AGJ			AC	NC+NO	NC : AB、NO : CD	
-DGJ			DC	NC+NO	NC : AB、NO : CD	
-DK1EJ			DC	僅NO	NC : B、NO : CD	
-M1TJ			Smart Click型	DC	僅NO	NO : CD
-M1TGJ				DC	僅NO	NO : AD
-M1TJB				DC	僅NC	NC : BC
-DTGJ				DC	NC+NO	NC : AB、NO : CD
-DTK1EJ				DC	僅NO	NC : B、NO : CD

*1. DC規格為EN/IEC標準認證產品 (CE標誌適用用品)。

*2. 接頭pin腳編號請參閱第 16 頁「■接觸型式」。

*3. 纜線長度標準為0.3m。其他纜線長度請另行洽詢。

■型號基準 (部分零件無法互相組合。詳細內容請洽本公司。)

耐環境型

WL□-□□□□□□□□-N型

A B C D E F G H I

A致動器／特性規格

記號	搖臂	動作前移動(PT)
CA2	滾輪手柄型 (R38mm)	15±5°
CA2-7	滾輪手柄型 (R50mm)	
CA2-8	滾輪手柄型 (R63mm)	
CA12	可調式滾輪手柄型 (R25~89mm)	
CL	可調式桿狀手柄型 (25~140mm)	25±5°
CAL4	可調式桿狀手柄型 (350~380mm)	
CAL5	簧片桿狀手柄型	
CA2-2	滾輪手柄型 (R38mm)	
CA12-2	可調式滾輪手柄型 (R25~89mm)	MAX20°
CL-2	可調式桿狀手柄型 (25~140mm)	
CA2-2N	滾輪手柄型 (R38mm)	MAX20°
CA12-2N	可調式滾輪手柄型 (R25~89mm)	
CL-2N	可調式桿狀手柄型 (25~140mm)	10°± $\frac{2}{3}$
G2	滾輪手柄型高感度 (R38mm)	
G12	可調式滾輪手柄型高感度 (R25~89mm)	
GL	可調式桿狀手柄型高感度 (25~140mm)	
GCA2	滾輪搖臂型高感度 (R38mm)	5°+ $\frac{2}{0}$
CA32-41	叉型手柄鎖定型	MAX55°
CA32-42	叉型手柄鎖定型	
CA32-43	叉型手柄鎖定型	
D18	密封頂部柱塞型	MAX1.7mm
D28	密封頂部滾輪柱塞型	
D38	密封頂部滾珠柱塞型	
D2	頂部滾輪柱塞型	
SD	側邊柱塞型	MAX2.8mm
SD2	側邊滾輪柱塞型	
SD3	側邊滾珠柱塞型	
NJ	彈性桿型 (線圈彈簧)	20±10mm
NJ-30	彈性桿型 (線圈彈簧多捲式)	40±20mm
NJ-2	彈性桿型 (樹脂桿)	
NJ-S2	彈性桿型 (鋼線)	

B耐環境規格

記號	規格
—	基本型
RP	耐腐蝕型
P1	耐候型

C內建開關規格

記號	規格
—	一般型內建開關
55	高密閉型內建開關

D溫度規格

記號	規格
—	標準 (-10~+80°C)
TH	耐熱型 (+5~+120°C) *1
TC	耐寒型 (-40~+40°C) *1

*1. 無法和耐腐蝕型 (RP) 及耐候型 (P1) 組合。

E高密封規格

記號	規格
—	無纜線鑄模
139	一般型內建開關。附導線。 導管口、面板皆為鑄模。(蓋子不可拆卸)
140	高密閉型內建開關。附導線。 導管口、面板蓋、面板蓋安裝螺絲皆為鑄模。(蓋子不可拆卸)
141	高密閉型內建開關。附導線。 導管口、面板蓋、頭部、面板蓋安裝螺絲、頭部安裝螺絲皆為鑄模。(蓋子不可拆卸, 不可變更頭部方向) 鎖頭蓋與油封之雙重密封, 做為切削碎屑對策。
145	高密閉型內建開關。附導線。 導管口、面板蓋、面板蓋安裝螺絲皆為鑄模。(蓋子不可拆卸, 可從4個方向安裝頭部) 鎖頭蓋與油封之雙重密封, 做為切削碎屑對策。
RP40	高密閉型內建開關。附導線。 導管口、面板皆為鑄模。(蓋子不可拆卸) 拆下SC接頭, 纜線可以連接軟管。
RP60	高密閉型內建開關。附導線。 導管口、面板蓋、面板蓋安裝螺絲、頭部安裝螺絲皆為鑄模。(蓋子不可拆卸, 不可變更頭部方向) 橡膠類使用氟橡膠。

F導管尺寸、接地端子規格

記號	規格	
	導管尺寸	有無接地端子
—	G $\frac{1}{2}$	無
G1	G $\frac{1}{2}$	提供 *2
G	Pg13.5	
Y	M20	
TS	$\frac{1}{2}$ -14NPT	

*1. 「有接地端子」為EN/IEC標準認證產品 (CE標誌適用產品)。

G指示燈規格

記號	規格
—	無指示燈
LE	霓虹燈 (AC125~250V) *3
LD	LED (AC/DC10~115V) *3

*1. 無法和耐腐蝕型 (RP)、耐候型 (P1)、耐熱型 (TH)、耐寒型 (TC) 組合。

H指示燈配線規格

記號	規格
2	NC連接: 動作時亮燈 *4
3	NO連接: 不動作時亮燈 *4

*1. 選擇E高密封規格+G指示燈規格時, 請務必加入此記號。

I搖臂鎖緊規格

記號	規格
—	標準 (內六角螺絲)
A	雙重螺帽

■型號基準 (部分零件無法互相組合。詳細內容請洽本公司。)

防濺型

WL□-□□S□-N型

A B C D

A致動器／特性規格

記號	手柄	手柄動作前移動(PT)
CA2	滾輪手柄型 (R38mm)	15±5°
G2	滾輪手柄型高感度 (R38mm)	10°±2°
GCA2	滾輪手柄型高感度 (R38mm)	5°±2° _{0°}
D28	密封頂部滾輪柱塞型	MAX1.7mm

B內建開關規格

記號	規格
—	一般型內建開關
55	高密閉型內建開關

C指示燈規格

記號	規格
LE	霓虹燈 (AC125~250V) * 1
LD	LED (AC/DC10~115V)

* 1. 無法和接頭規格組合。

D接頭規格

記號	規格				
	形狀	使用電壓*2	配線位置	接頭pin腳編號*3	
—	無接頭	—	—	—	
-M1J-1	快速接頭*4	螺絲式 (M12)	DC	僅NO	NO : CD
-M1GJ-1			DC	僅NO	NO : AD
-DGJS		DC	NC+NO	NC : AB、NO : CD	
-DTGJS		Smart Click型	DC	NC+NO	NC : AB、NO : CD

* 2. DC規格為EN/IEC標準認證產品 (CE標誌適用品)。

* 3. 接頭pin腳編號請參閱第 16 頁「■接觸型式」。

* 4. 纜線長度標準為0.3m。其他纜線長度請另行洽詢。

WL-N/WLM-N

■型號基準 (部分零件無法互相組合。詳細內容請洽本公司。)

長壽命型

WLM□-LD□-N型

A B C

A致動器／特性規格

記號	手柄	動作前移動(PT)
CA2	滾輪手柄型 (R38mm)	15±5°
G2	滾輪手柄型高感度 (R38mm)	10°±2°
GCA2	滾輪手柄型高感度 (R38mm)	5°±2°

B指示燈規格

記號	規格
LD	LED (AC/DC10~115V)

C接頭規格

記號	規格					
	形狀	使用電壓	配線位置	接頭pin腳編號		
—	螺旋安裝端子 (G1/2 導管)	—	—	—		
K13A	直接出線式	螺絲式 (M12)	AC	僅NO	NO : CD	
K13			DC	僅NO	NO : CD	
K43A			AC	NC+NO	NC : AB、NO : CD	
K43			DC	NC+NO	NC : AB、NO : CD	
-M1J	快速接頭*1	螺絲式 (M12)	DC	僅NO	NO : CD	
-AGJ			AC	NC+NO	NC : AB、NO : CD	
-DGJ			DC	NC+NO	NC : AB、NO : CD	
-M1TJ			Smart Click型	DC	僅NO	NO : CD
-DTGJ				DC	NC+NO	NC : AB、NO : CD

*1. 纜線長度標準為0.3m。其他纜線長度請另行洽詢。

種類





一般型

標準型





●手柄型



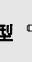
致動器的種類		滾輪手柄型 R38 	滾輪手柄型 R50 	滾輪手柄型R63 
項目	動作前移動(PT)	型號	型號	型號
標準型	15±5°	WLCA2-N	WLCA2-7-N	WLCA2-8-N
	25±5°	WLCA2-2-N	—	—
	MAX20°	WLCA2-2N-N	—	—
高感度型	10°± $\frac{2}{4}$ °	WLG2-N	—	—
高精度型	5°± $\frac{2}{6}$ °	WLGCA2-N	—	—

致動器的種類		可調式滾輪手柄型 	可調式桿狀手柄型 25~140mm 	可調式桿狀手柄型 350~380mm 	簧片桿狀手柄型 
項目	動作前移動(PT)	型號	型號	型號	型號
標準型	15±5°	WLCA12-N	WLCL-N	WLCAL4-N	WLCAL5-N
	25±5°	WLCA12-2-N	WLCL-2-N	—	—
	MAX20°	WLCA12-2N-N	WLCL-2N-N	—	—
高感度型	10°± $\frac{2}{4}$ °	WLG12-N	WLGL-N	—	—



致動器的種類		叉型手柄鎖定型 	叉型手柄鎖定型 	叉型手柄鎖定型 	叉型手柄鎖定型 
項目	手柄反轉前移動	型號	型號	型號	型號
保持型	MAX55°	WLCA32-41-N	WLCA32-42-N	WLCA32-43-N	WLCA32-44-N



●柱塞型

致動器的種類		密封頂部柱塞型 	密封頂部滾輪柱塞型 	密封頂部滾珠柱塞型 	頂部滾輪柱塞型 
項目	動作前移動(PT)	型號	型號	型號	型號
標準型	MAX1.7mm	WLD18-N	WLD28-N	WLD38-N	WLD2-N

致動器的種類		側邊柱塞型 	側邊滾輪柱塞型 	側邊滾珠柱塞型 
項目	動作前移動(PT)	型號	型號	型號
標準型	MAX2.8mm	WLS-D-N	WLS-D2-N	WLS-D3-N

●彈性桿型

致動器的種類		線圈彈簧 (彈簧直徑φ6.5) 	線圈彈簧 (彈簧直徑φ4.8) 
項目	動作前移動(PT)	型號	型號
標準型	20±10mm	WLNJ-N	WLNJ-30-N


致動器的種類		樹脂桿 (樹脂桿直徑φ8) 	鋼線 (鋼線直徑φ1) 
項目	動作前移動(PT)	型號	型號
標準型	40±20mm	WLNJ-2-N	WLNJ-S2-N




一般型

動作指示型*

●搖臂型




致動器的種類			滾輪手柄型R38 	滾輪手柄型R50 	滾輪手柄型R63 
指示燈	項目	動作前移動(PT)	型號	型號	型號
霓虹燈	標準型	15±5°	WLCA2-LE-N	WLCA2-7LE-N	WLCA2-8LE-N
		25±5°	WLCA2-2LE-N	—	—
		MAX20°	WLCA2-2NLE-N	—	—
	高感度型	10°± $\frac{2^\circ}{1^\circ}$	WLG2-LE-N	—	—
高精度型	5°± $\frac{2^\circ}{0^\circ}$	WLGCA2-LE-N	—	—	
LED	標準型	15±5°	WLCA2-LD-N	WLCA2-7LD-N	WLCA2-8LD-N
		25±5°	WLCA2-2LD-N	—	—
		MAX20°	WLCA2-2NLD-N	—	—
	高感度型	10°± $\frac{2^\circ}{1^\circ}$	WLG2-LD-N	—	—
高精度型	5°± $\frac{2^\circ}{0^\circ}$	WLGCA2-LD-N	—	—	

致動器的種類			可調式滾輪手柄型 	可調式桿狀手柄型 25~140mm 	可調式桿狀手柄型 350~380mm 	簧片桿狀手柄型 
指示燈	項目	動作前移動(PT)	型號	型號	型號	型號
霓虹燈	標準型	15±5°	WLCA12-LE-N	WLCL-LE-N	WLCAL4-LE-N	WLCAL5-LE-N
		25±5°	WLCA12-2LE-N	WLCL-2LE-N	—	—
		MAX20°	WLCA12-2NLE-N	WLCL-2NLE-N	—	—
	高感度型	10°± $\frac{2^\circ}{1^\circ}$	WLG12-LE-N	WLGL-LE-N	—	—
LED	標準型	15±5°	WLCA12-LD-N	WLCL-LD-N	WLCAL4-LD-N	WLCAL5-LD-N
		25±5°	WLCA12-2LD-N	WLCL-2LD-N	—	—
		MAX20°	WLCA12-2NLD-N	WLCL-2NLD-N	—	—
	高感度型	10°± $\frac{2^\circ}{1^\circ}$	WLG12-LD-N	WLGL-LD-N	—	—

致動器的種類			叉型手柄鎖定型 	叉型手柄鎖定型 	叉型手柄鎖定型 
指示燈	項目	手柄反轉前移動	型號	型號	型號
霓虹燈	標準型	MAX55°	WLCA32-41LE-N	WLCA32-42LE-N	WLCA32-43LE-N
LED	標準型		WLCA32-41LD-N	—	WLCA32-43LD-N

●柱塞型

致動器的種類			密封頂部柱塞型 	密封頂部滾輪柱塞型 	密封頂部滾珠柱塞型 	頂部滾輪柱塞型 
指示燈	項目	動作前移動(PT)	型號	型號	型號	型號
霓虹燈	標準型	MAX1.7mm	WLD18-LE-N	WLD28-LE-N	WLD38-LE-N	WLD2-LE-N
LED	標準型		WLD18-LD-N	WLD28-LD-N	WLD38-LD-N	WLD2-LD-N

致動器的種類			側邊柱塞型 	側邊滾輪柱塞型 	側邊滾珠柱塞型 
指示燈	項目	動作前移動(PT)	型號	型號	型號
霓虹燈	標準型	MAX2.8mm	WLSL-LE-N	WLSL2-LE-N	WLSL3-LE-N
LED	標準型		WLSL-LD-N	WLSL2-LD-N	WLSL3-LD-N

●彈性桿型

致動器的種類			線圈彈簧 (彈簧直徑φ6.5) 	線圈彈簧 (彈簧直徑φ4.8) 
指示燈	項目	動作前移動(PT)	型號	型號
霓虹燈	標準型	20±10mm	WLNJ-LE-N	WLNJ-30LE-N
LED	標準型	20±10mm	WLNJ-LD-N	WLNJ-30LD-N

致動器的種類			樹脂桿 (樹脂桿直徑φ8) 	鋼線 (鋼線直徑φ1) 
指示燈	項目	動作前移動(PT)	型號	型號
霓虹燈	標準型	40±20mm	WLNJ-2LE-N	WLNJ-S2LE-N
LED	標準型	40±20mm	WLNJ-2LD-N	WLNJ-S2LD-N

* 出貨時設定為不動作時亮燈 (NO連接)。要以動作時亮燈 (NC連接) 使用時, 請將指示燈底座旋轉180°更換成動作時亮燈。

一般型

感測器I/O接頭型

●直接出線式接頭型

致動器的種類					滾輪手柄型 R38 			密封頂部滾輪柱塞型 
接頭外觀	內建開關規格	使用電壓	配線位置	項目	標準型	高感度型	高精度型	標準型
				接頭pin腳編號	型號	型號	型號	型號
螺絲式	一般型	AC	僅NO 2芯	NO CD	WLCA2-LDK13A-N	—	—	—
			NC+NO 4芯	NC AB NO CD	WLCA2-LDK43A-N	—	—	—
		DC	僅NO 2芯	NO CD	WLCA2-LDK13-N	WLG2-LDK13-N	WLGCA2-LDK13-N	WLD28-LDK13-N
			NC+NO 4芯	NC AB NO CD	WLCA2-LDK43-N	WLG2-LDK43-N	WLGCA2-LDK43-N	WLD28-LDK43-N
	高密閉型	AC	僅NO 2芯	NO CD	WLCA2-55LDK13-N	WLG2-55LDK13-N	WLGCA2-55LDK13-N	WLD28-55LDK13-N
			NC+NO 4芯	NC AB NO CD	WLCA2-55LDK43-N	WLG2-55LDK43-N	WLGCA2-55LDK43-N	WLD28-55LDK43-N

註. 出貨時設定為不動作時亮燈 (NO連接)。
 要以動作時亮燈 (NC連接) 使用時, 請將指示燈底座旋轉180°更換成動作時亮燈。
 (但4芯型無法切換成動作時亮燈 (NC連接)。)

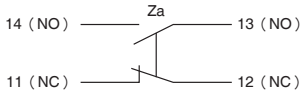
●快速接頭型

致動器的種類					滾輪手柄型 R38 			密封頂部滾輪柱塞型 
接頭外觀	內建開關規格	使用電壓	配線位置	項目	標準型	高感度型	高精度型	標準型
				接頭pin腳編號	型號	型號	型號	型號
螺絲式	一般型	AC	僅NO 2芯	NO CD	WLCA2-LD-M1J-N	WLG2-LD-M1J-N	WLGCA2-LD-M1J-N	WLD28-LD-M1J-N
				NO AD	WLCA2-LD-M1GJ-N	WLG2-LD-M1GJ-N	WLGCA2-LD-M1GJ-N	WLD28-LD-M1GJ-N
			僅NC 2芯	NC BC	WLCA2-LD-M1JB-N	WLG2-LD-M1JB-N	—	—
			NC+NO 4芯	NC AB NO CD	WLCA2-LD-DGJ-N	WLG2-LD-DGJ-N	WLGCA2-LD-DGJ-N	WLD28-LD-DGJ-N
	高密閉型	DC	僅NO 3芯	NO CD NC B	WLCA2-LD-DK1EJ-N	WLG2-LD-DK1EJ-N	—	WLD28-LD-DK1EJ-N
				僅NO 2芯	NO CD NO AD	WLCA2-55LD-M1J-N	—	WLGCA2-55LD-M1J-N
			僅NO 2芯	NO AD	WLCA2-55LD-M1GJ-N	WLG2-55LD-M1GJ-N	WLGCA2-55LD-M1GJ-N	WLD28-55LD-M1GJ-N
				僅NC 2芯	NC BC	WLCA2-55LD-M1JB-N	WLG2-55LD-M1JB-N	WLGCA2-55LD-M1JB-N
			NC+NO 4芯	NC AB NO CD	WLCA2-55LD-DGJ-N	WLG2-55LD-DGJ-N	WLGCA2-55LD-DGJ-N	—
			僅NO 3芯	NO DC NC B	WLCA2-55LD-DK1EJ-N	WLG2-55LD-DK1EJ-N	—	WLD28-55LD-DK1EJ-N
Smart Click型	一般型	AC	僅NO 2芯	NO CD	—	WLG2-LD-M1TJ-N	—	—
			僅NC 2芯	NC BC	—	WLG2-LD-M1TJB-N	—	—

註1. 快速接頭型纜線長度標準為0.3m。其他纜線長度請另行洽詢。
 2. 出貨時設定為不動作時亮燈 (NO連接)。
 要以動作時亮燈 (NC連接) 使用時, 請將指示燈底座旋轉180°更換成動作時亮燈。
 (但3芯與4芯型無法切換成動作時亮燈 (NC連接)。)

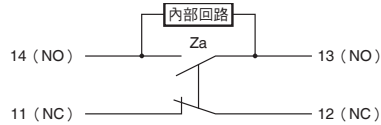
■接觸型式

●螺絲端子型



●螺絲端子型

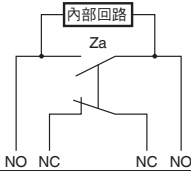
含指示燈（不動作時亮燈型）*1



●直接出線式接頭型／快速接頭型

含指示燈（不動作時亮燈型）*1

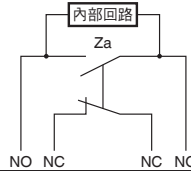
〈AC用〉



WL□□K13A-N型	④	—	—	③
WL□□K43A-N型	④	①	②	③
WL□□AGJ-N型				

①②③④表示連接器針腳編號。

〈DC用〉



WL□□K13-N型	④	—	—	③
WL□□M1J-N型				
WL□□M1TJ-N型				
WL□□M1GJ-N型	④	—	—	①
WL□□M1TGJ-N型				
WL□□M1JB-N型	—	③	②	—
WL□□M1TJB-N型				
WL□□K43-N型	④	①	②	③
WL□□DGJ-N型				
WL□□DTGJ-N型				

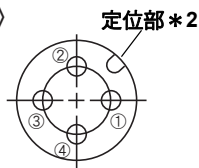
①②③④表示接頭PIN腳編號。

〈接頭PIN腳配置圖〉

〈AC用〉



〈DC用〉



註：負載可能因指示燈之漏電流而誤動作（負載保持 ON），因此請確認負載動作電流是否大於漏電流。相關對策請參閱本公司網站（<http://www.omron.com.tw>）之技術指南。

*1. 不動作時亮燈係指致動器在自由狀態時動作指示燈亮燈，致動器旋轉或是往下壓的狀態時，限動開關接點接觸NO則熄燈。

*2. 「定位部」的位置並不一定。使用L型接頭時可能出現問題，請使用直線型。

●對象端感測器I/O接頭纜線插槽

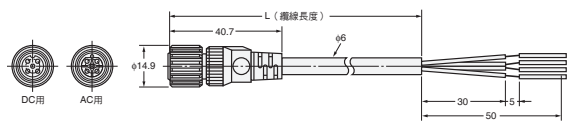


型	電壓規格	芯數	纜線長度	型號	適用限位開關型號
M12 螺絲式（直線型） 	AC用	2	2m	XS2F-A421-DB0-F	WL□□K13A-N
			5m	XS2F-A421-GB0-F	
		4	2m	XS2F-A421-D90-F	WL□□K43A-N
			5m	XS2F-A421-G90-F	WL□□AGJ-N
	DC用	2	2m	XS2F-D421-DD0	WL□□K13-N
			5m	XS2F-D421-GD0	WL□□M1J-N
			2m	XS2F-D421-DA0-F	WL□□M1GJ□-N
		4	5m	XS2F-D421-GA0-F	
			2m	XS2F-D421-D80-F	WL□□K43-N
			5m	XS2F-D421-G80-F	WL□□M1JB-N WL□□DGJ-N
M12 Smart Click型（直線型） 	DC用	4	2m	XS5F-D421-D80-F	WL□□M1TJ-N
			5m	XS5F-D421-G80-F	WL□□M1TJB-N

■外觀尺寸 (單位: mm)

XS2F-□421-□□0-□型

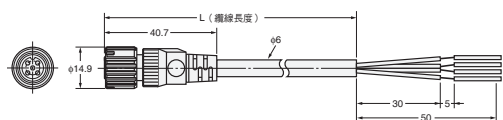
XS2F-D421-□D0型



(接線圖)

電壓規格	2芯型		4芯型	
	型號	接線圖	型號	接線圖
AC用	XS2F-A421-DB0-F XS2F-A421-GB0-F		XS2F-A421-D90-F XS2F-A421-G90-F	
DC用	XS2F-D421-DD0 XS2F-D421-GD0		XS2F-D421-D80-F XS2F-D421-G80-F	
	XS2F-D421-DA0-F XS2F-D421-GA0-F			

XS5F-D421-□80-F型






(接線圖)

電壓規格	4芯型	
	型號	接線圖
DC用	XS5F-D421-D80-F XS5F-D421-G80-F	

耐環境型

標準型

致動器的種類		滾輪手柄型 R38 	可調式滾輪手柄型 	可調式桿狀手柄型 25~140mm 		
項目	動作前移動(PT)	型號	型號	型號		
高密閉型	標準型	15±5°	WLCA2-55-N	WLCA12-55-N	WLCL-55-N	
		25±5°	WLCA2-255-N	—	—	
		MAX20°	WLCA2-2N55-N	—	—	
	高感度型	10°± $\frac{2°}{1}$	WLG2-55-N	—	—	
	高精度型	5°+ $\frac{2°}{0}$	WLGCA2-55-N	—	—	
高密封型	模壓端子型 -139型	標準型	15±5°	WLCA2-139-N	WLCA12-139-N	WLCL-139-N
			25±5°	WLCA2-2139-N	—	—
			MAX20°	WLCA2-2N139-N	—	—
		高感度型	10°± $\frac{2°}{1}$	WLG2-139-N	—	—
	高精度型	5°+ $\frac{2°}{0}$	WLGCA2-139-N	—	—	
	模壓端子型 -140型	標準型	15±5°	WLCA2-140-N	WLCA12-140-N	WLCL-140-N
			25±5°	—	—	—
			MAX20°	WLCA2-2N140-N	—	—
		高感度型	10°± $\frac{2°}{1}$	WLG2-140-N	—	—
	高精度型	5°+ $\frac{2°}{0}$	—	—	—	
	模壓端子型 -141型	標準型	15±5°	WLCA2-141-N	WLCA12-141-N	—
			25±5°	—	—	—
			MAX20°	—	—	—
		高感度型	10°± $\frac{2°}{1}$	WLG2-141-N	—	—
	高精度型	5°+ $\frac{2°}{0}$	WLGCA2-141-N	—	—	
	耐冷卻液型	標準型	15±5°	WLCA2-RP60-N	WLCA12-RP60-N	WLCL-RP60-N
25±5°			WLCA2-2RP60-N	—	—	
MAX20°			—	—	—	
高感度型		10°± $\frac{2°}{1}$	WLG2-RP60-N	—	—	
高精度型	5°+ $\frac{2°}{0}$	WLGCA2-RP60-N	—	—		
耐熱型	標準型	15±5°	WLCA2-TH-N	WLCA12-TH-N	WLCL-TH-N	
		25±5°	WLCA2-2TH-N	WLCA12-2TH-N	WLCL-2TH-N	
		MAX20°	WLCA2-2NTH-N	WLCA12-2NTH-N	WLCL-2NTH-N	
	高感度型	10°± $\frac{2°}{1}$	WLG2-TH-N	WLG12-TH-N	WLGL-TH-N	
	高精度型	5°+ $\frac{2°}{0}$	WLGCA2-TH-N	—	—	
耐寒型	標準型	15±5°	WLCA2-TC-N	WLCA12-TC-N	WLCL-TC-N	
		25±5°	WLCA2-2TC-N	WLCA12-2TC-N	WLCL-2TC-N	
		MAX20°	WLCA2-2NTC-N	WLCA12-2NTC-N	WLCL-2NTC-N	
	高感度型	10°± $\frac{2°}{1}$	WLG2-TC-N	WLG12-TC-N	WLGL-TC-N	
	高精度型	5°+ $\frac{2°}{0}$	WLGCA2-TC-N	—	—	
耐腐蝕型	標準型	15±5°	WLCA2-RP-N	WLCA12-RP-N	WLCL-RP-N	
		25±5°	—	—	—	
		MAX20°	—	—	—	
	高感度型	10°± $\frac{2°}{1}$	WLG2-RP-N	—	—	
	高精度型	5°+ $\frac{2°}{0}$	WLGCA2-RP-N	—	—	
耐候型	標準型	15±5°	WLCA2-P1-N	WLCA12-P1-N	WLCL-P1-N	
		25±5°	—	—	—	
		MAX20°	—	—	—	
	高感度型	10°± $\frac{2°}{1}$	WLG2-P1-N	WLG12-P1-N	WLGL-P1-N	

註. 高密封型纜線長度為5m (標準)。

致動器的種類	密封頂部滾輪柱塞型 	頂部滾輪柱塞型 	側邊柱塞型 	側邊滾輪柱塞型 
	型號	型號	型號	型號
高密閉型	WLD28-55-N	WLD2-55-N	WLS2-55-N	WLS22-55-N
高密封型	模壓端子型 -139型	WLD28-139-N	WLD2-139-N	WLS22-139-N
	模壓端子型 -140型	WLD28-140-N	——	WLS22-140-N
	耐冷卻液型	WLD28-RP60-N	WLD2-RP60-N	WLS22-RP60-N
耐熱型	WLD28-TH-N	WLD2-TH-N	WLS2-TH-N	WLS22-TH-N
耐寒型	——	——	WLS2-TC-N	WLS22-TC-N
耐腐蝕型	WLD28-RP-N	——	WLS2-RP-N	WLS22-RP-N

註. 高密封型纜線長度為5m (標準)。

致動器的種類	線圈彈簧 (彈簧直徑φ6.5) 	樹脂桿 (樹脂桿直徑φ8) 	
	型號	型號	
高密閉型	WLNJ-55-N	WLNJ-255-N	
高密封型	模壓端子型 -139型	WLNJ-139-N	WLNJ-2139-N
	模壓端子型 -140型	WLNJ-140-N	WLNJ-2140-N
	耐冷卻液型	WLNJ-RP60-N	WLNJ-2RP60-N
耐熱型	WLNJ-TH-N	——	
耐寒型	WLNJ-TC-N	——	
耐腐蝕型	WLNJ-RP-N	WLNJ-2RP-N	

註. 高密封型纜線長度為5m (標準)。

耐環境型

動作指示型*

● 高密閉型

		致動器的種類		滾輪手柄型 R38 	可調式滾輪手柄型 	可調式桿狀手柄型 25~140mm 
指示燈	項目	動作前移動(PT)	型號	型號	型號	型號
霓虹燈	標準型	15±5°	WLCA2-55LE-N	WLCA12-55LE-N	—	—
		25±5°	WLCA2-255LE-N	—	—	—
		MAX20°	WLCA2-2N55LE-N	—	—	—
	高感度型	10°± $\frac{2°}{1}$	WLG2-55LE-N	—	—	—
	高精度型	5°+ $\frac{2°}{0}$	WLGCA2-55LE-N	—	—	—
LED	標準型	15±5°	WLCA2-55LD-N	WLCA12-55LD-N	WLCL-55LD-N	—
		25±5°	WLCA2-255LD-N	—	—	—
		MAX20°	WLCA2-2N55LD-N	—	—	—
	高感度型	10°± $\frac{2°}{1}$	WLG2-55LD-N	—	—	—
	高精度型	5°+ $\frac{2°}{0}$	WLGCA2-55LD-N	—	—	—

		致動器的種類		密封頂部滾輪柱塞型 	頂部滾輪柱塞型 	側邊柱塞型 	側邊滾輪柱塞型 
指示燈	項目	型號	型號	型號	型號	型號	型號
霓虹燈	標準型	WLD28-55LE-N	WLD2-55LE-N	—	—	—	—
LED	標準型	WLD28-55LD-N	WLD2-55LD-N	WLS-55LD-N	WLS-55LD-N	WLS-55LD-N	WLS-55LD-N

		致動器的種類		線圈彈簧 (彈簧直徑φ6.5) 	樹脂桿 (樹脂桿直徑φ8) 
指示燈	項目	型號	型號	型號	型號
霓虹燈	標準型	—	—	—	—
LED	標準型	WLNJ-55LD-N	WLNJ-255LD-N	—	—

* 出貨時設定為不動作時亮燈 (NO連接)。
 要以動作時亮燈 (NC連接) 使用時，請將指示燈底座旋轉180°更換成動作時亮燈。

● 高密封型

		致動器的種類		滾輪手柄型 R38 	
		配線規格	NC連接	NO連接	
項目		動作前移動(PT)	型號	型號	
模壓端子型 -139型	標準型	15±5°	WLCA2-139LD2-N	WLCA2-139LD3-N	
		25±5°	WLCA2-2139LD2-N	WLCA2-2139LD3-N	
		MAX20°	—	—	
	高感度型	10°± $\frac{2°}{1}$	—	WLG2-139LD3-N	
	高精度型	5°+ $\frac{2°}{0}$	WLGCA2-139LD2-N	WLGCA2-139LD3-N	
模壓端子型 -141型	標準型	15±5°	WLCA2-141LD2-N	WLCA2-141LD3-N	
		25±5°	—	—	
		MAX20°	—	—	
	高感度型	10°± $\frac{2°}{1}$	WLG2-141LD2-N	WLG2-141LD3-N	
	高精度型	5°+ $\frac{2°}{0}$	—	—	
耐冷卻液型	標準型	15±5°	WLCA2-RP60LD2-N	WLCA2-RP60LD3-N	
		25±5°	WLCA2-2RP60LD2-N	WLCA2-2RP60LD3-N	
		MAX20°	—	—	
	高感度型	10°± $\frac{2°}{1}$	WLG2-RP60LD2-N	WLG2-RP60LD3-N	
	高精度型	5°+ $\frac{2°}{0}$	WLGCA2-RP60LD2-N	WLGCA2-RP60LD3-N	

註. 高密封型纜線長度為5m (標準)。

防濺型 * 1

致動器的種類			滾輪手柄型 R38 		密封頂部滾輪柱塞型 
			雙重螺帽手柄 	內六角手柄 	
指示燈	項目	動作前移動(PT)	型號	型號	型號
霓虹燈	標準型	15±5°	WLCA2-LEAS-N	WLCA2-LES-N	WLD28-LES-N
	高感度型	10°± 2°	WLG2-LEAS-N	WLG2-LES-N	——
	高精度型	5°+ 2°	——	WLGCA2-LES-N	——
LED	標準型	15±5°	WLCA2-LDAS-N	WLCA2-LDS-N	WLD28-LDS-N
	高感度型	10°± 2°	WLG2-LDAS-N	WLG2-LDS-N	——
	高精度型	5°+ 2°	——	WLGCA2-LDS-N	——

* 1. 出貨時設定為不動作時亮燈（NO連接）。要以動作時亮燈（NC連接）使用時，請將指示燈底座旋轉180°更換成動作時亮燈。

長壽命型 * 2

項目			動作指示型 (LED)		
			標準型 15±5°	高感度型 10°± 2°	高精度型 5°+ 2°
致動器的種類			型號	型號	型號
 滾輪手柄R38 螺絲端子型			WLMCA2-LD-N	WLMG2-LD-N	WLMGCA2-LD-N
 滾輪 手柄型直 接出線式 接頭型	2芯	AC規格	WLMCA2-LDK13A-N	WLMG2-LDK13A-N	WLMGCA2-LDK13A-N
		DC規格	WLMCA2-LDK13-N	WLMG2-LDK13-N	WLMGCA2-LDK13-N
	4芯	AC規格	WLMCA2-LDK43A-N	WLMG2-LDK43A-N	——
		DC規格	WLMCA2-LDK43-N	WLMG2-LDK43-N	WLMGCA2-LDK43-N
 滾輪手柄 型快速接 頭型 * 3	2芯	DC規格	WLMCA2-LD-M1J-N	WLMG2-LD-M1J-N	WLMGCA2-LD-M1J-N
	4芯	DC規格	WLMCA2-LD-DGJ-N	WLMG2-LD-DGJ-N	——

* 2. 出貨時設定為不動作時亮燈（NO連接）。要以動作時亮燈（NC連接）使用時，請將指示燈底座旋轉180°更換成動作時亮燈。（但4芯型無法切換成動作時亮燈（NC連接）。）

* 3. 附0.3m長纜線

■單品零件

●無手柄本體/頭部單品/個別致動器

一般型

致動器的種類	項目	動作前移動(PT)	設定型號	無手柄本體	頭部單品*1 (附致動器)	致動器單品*2
				型號	型號	型號
滾輪手柄型 	標準型	15±5°	WLCA2-N	WLRCA2-N	WL-1H1100-N	WL-1A100
		25±5°	WLCA2-2-N	WLRCA2-2-N	WL-3H1100-N	
		MAX20°	WLCA2-2N-N	WLRCA2-2N-N	WL-1H1100-N	
高感度型	標準型	10°±2°	WLG2-N	WLRG2-N	WL-2H1100-N	WL-2A100
		15±5°	WLCA12-N	WLRCA2-N	WL-1H2100-N	
		25±5°	WLCA12-2-N	WLRCA2-2-N	WL-3H2100-N	
可變式滾輪手柄型 	標準型	MAX20°	WLCA12-2N-N	WLRCA2-2N-N	WL-1H2100-N	WL-4A100
		10°±2°	WLG12-N	WLRG2-N	WL-2H2100-N	
		15±5°	WLCL-N	WLRCL-N	WL-4H4100-N	
可調式桿狀手柄型 	標準型	25±5°	WLCL-2-N	WLRCA2-2-N	WL-3H4100-N	WL-5A100
		MAX20°	WLCL-2N-N	WLRCA2-2N-N	WL-1H4100-N	
		10°±2°	WLGL-N	WLRG2-N	WL-2H4100-N	
叉型手柄鎖定型 	標準型	MAX55°	WLCA32-41-N	WLRCA32-N	WL-5H5100-N	WL-5A100
			WLCA32-42-N		WL-5H5102-N	WL-5A102
			WLCA32-43-N		WL-5H5104-N	WL-5A104
			WLCA32-44-N		WL-5H5104-N	WL-5A104
頂部柱塞型 	標準型	MAX 1.7mm	WLD18-N	---	WL-7H100-N	---
			WLD28-N		WL-7H400-N	---
			WLD38-N		WL-7H300-N	---
側邊柱塞型 	標準型	MAX 2.8mm	WLS-D-N	---	WL-8H100-N	---
			WLS-D-2-N		WL-8H200-N	---
			WLS-D-3-N		WL-8H300-N	---
彈性桿型 	標準型	20±10mm	WLNJ-N	---	WL-9H100-N	---
			WLNJ-30-N		WL-9H200-N	---
		40±20mm	WLNJ-2-N		WL-9H300-N	---
			WLNJ-S2-N		WL-9H400-N	---

* 1. 頭部無法和WL型系列互換。

* 2. 致動器為WL型系列與WL-N型系列共用。

防濺型

致動器的種類	手柄規格	項目	設定型號	無手柄本體	頭部單品*1 (附致動器)	致動器單品*2
				型號	型號	型號
滾輪手柄型 	內六角手柄	標準型	WLCA2-LES-N	WLRCA2-LES-N	WL-1H1100S-N	WL-1A103S
			WLCA2-LDS-N	WLRCA2-LDS-N		
	高感度	標準型	WLG2-LDS-N	WLRG2-LDS-N	WL-2H1100S-N	WL-1A105S
			WLCA2-LEAS-N	WLRCA2-LES-N		
雙重螺帽手柄	標準型	WLCA2-LDAS-N	WLRCA2-LDS-N	WL-2H1100S-N	WL-1A105S	
		WLG2-LDAS-N	WLRG2-LDS-N			

* 1. 頭部無法和WL型系列互換。

* 2. 致動器為WL型系列與WL-N型系列共用。

●單品帶指示燈蓋 (註)

一般型

項目	外蓋種類	
	發光色	外蓋單品 型號
霓虹燈	橘色	WL-LE-N *
LED	紅	WL-LD-N
	黃	WL-LW-N *

註1. 蓋子無法和WL互換。

2. 出貨時設定為不動作時亮燈 (NO連接)。

使用時若要在動作時亮燈 (NC連接)，請將指示燈底座旋轉180°更換成動作時亮燈。

* 已獲得NPO法人色彩通用設計機構認證。

認證條件：照明環境500lx以下 (JIS Z 9110)

防濺型

項目	外蓋種類	
	發光色	外蓋單品 型號
霓虹燈	橘色	WL-LES-N
LED	紅	WL-LDS-N



色彩通用設計 (Color Universal Design) 是指採用讓更多人都能輕易辨識、不受限於個人顏色認知差異的色彩通用設計而製作。

額定／性能

一般型/耐環境型

■額定

●螺旋安裝端子

項目	額定電壓 (V)	無電感負載 (A)				電感負載 (A)			
		電阻負載		集總負載		電感負載		馬達負載	
		常閉	常開	常閉	常開	常閉	常開	常閉	常開
標準型	AC	125	10	3	1.5	10	5	2.5	
		250	10	2	1	10	3	1.5	
		500	10	1.5	0.8	3	1.5	0.8	
	DC	8	10	6	3	10	6		
		14	10	6	3	10	6		
		30	6	4	3	6	4		
	125	0.8	0.2	0.2	0.8	0.2			
	250	0.4	0.1	0.1	0.4	0.1			
高感度型 高精度型	AC	125	5	—	—	—	—		
		250	5	—	—	—	—		
	DC	125	0.4	—	—	—	—		
		250	0.2	—	—	—	—		

突波電流	常閉		最大30A (最大15A*)
	常開		
	常開		最大20A (最大10A*)

- 註1. 上述數值表示穩定電流。
 2. 電感負載係指功率因數0.4以上 (AC)、時間常數7ms以下 (DC)。
 3. 集總負載係指具有10倍之突波電流。
 4. 馬達負載係指具有6倍之突波電流。

* 使用高感度型、高精度型時。

最小適用負載	DC5V 1mA 電阻負載 P水準
--------	-------------------

●動作指示型

型號	項目	電壓 (V)	漏電流 (mA)
WL-LE-N	霓虹燈	AC125	約0.6
		AC250	約1.9
WL-LD-N WL-LW-N	LED	AC/DC10~24	約0.4
		AC/DC115	約0.5

●直接出線式接頭型/快速接頭型

項目	額定電壓 (V)	無電感負載 (A)				電感負載 (A)			
		電阻負載		集總負載		電感負載		馬達負載	
		常閉	常開	常閉	常開	常閉	常開	常閉	常開
標準型	AC	115	3	3	1.5	3	3	2.5	
		DC	12	3	3		3	3	
		24	3	3		3	3		
		115	0.8	0.2		0.8	0.2		
高感度型 高精度型	AC	115	3	—	—	—	—		
	DC	115	0.4	—	—	—	—		

- 註1. 上述數值表示穩定電流。
 2. 電感負載係指功率因數0.4以上 (AC)、時間常數7ms以下 (DC)。
 3. 集總負載係指具有10倍之突波電流。
 4. 馬達負載係指具有6倍之突波電流。

突波電流	常閉		最大3A
	常開		
	常開		最大3A

最小適用負載	DC5V 1mA 電阻負載 P水準
--------	-------------------

■性能

保護構造		IP67
耐久性*1	機械性	1,500萬次以上*2
	電氣性	75萬次以上 (250VAC、3A、電阻負載)*3
容許操作速度		1mm~1m/s (WLCA2-N)
容許操作頻率	機械性	120次/min
	電氣性	30次/min
額定頻率		50/60Hz
絕緣阻抗		100MΩ min. (at 500 VDC)
接觸電阻		25mΩ以下 (初始值, 內建開關單品)
耐電壓	同極端子間	AC1,000V (600V) 50/60Hz 1min
	各端子與接地間	AC2,200V (1,500V) 50/60Hz 1min *4
	各端子與非充電金屬部位間	AC2,200V (1,500V) 50/60Hz 1min *4
振動	誤動作	10~55Hz重複振幅1.5mm *5
	耐久	1,000m/s ² 以上
衝擊	誤動作	300m/s ² 以上*5
	耐久	300m/s ² 以上*5
使用環境溫度		-10~+80°C (不可結冰或結露)*6
使用環境濕度		35~95%RH
重量		約255g (WLCA2-N)

- 註1. 上述數值為初始值。
 2. 耐電壓之 () 內的數值為高感度型與高精度型之數值。
 *1. 耐久性數值為環境溫度5~35°C、環境濕度40~70%RH時之數值。
 其他詳細條件請另行洽詢。
 *2. 高感度型及彈性桿型為1,000萬次以上。
 耐熱型為50萬次以上。
 *3. 高感度型與高精度型為50萬次以上。
 耐熱型為50萬次以上。
 高密閉型與高密封型請另行洽詢。
 *4. 接頭型為1,500V。
 *5. 彈性桿型除外。
 *6. 耐寒型為-40~+40°C (不可結冰)。
 耐熱型為+5~+120°C。

防濺型

■額定

●螺旋安裝端子

項目	額定電壓 (V)	無電感負載 (A)				電感負載 (A)			
		電阻負載		集總負載		電感負載		馬達負載	
		常閉	常開	常閉	常開	常閉	常開	常閉	常開
WL□-LES-N *	AC 125	10	3	1.5	10	5	2.5		
	250	10	2	1	10	3	1.5		
WL□-LDS-N *	AC 115	10	3	1.5	10	5	2.5		
	DC 12	10	6	3	10	6	4		
	24	6	4	3	6	4			
	115	0.8	0.2	0.2	0.8	0.2			

- 註1. 上述數值表示穩定電流。
 2. 電感負載係指功率因數0.4以上 (AC)、時間常數7ms以下 (DC)。
 3. 集總負載係指具有10倍之突波電流。
 4. 馬達負載係指具有6倍之突波電流。
 * 高感度型與高精度型之額定，請參閱一般型/耐環境型之額定。

突波電流	常閉	最大30A (最大15A*)
	常開	最大20A (最大10A*)

* 使用高感度型、高精度型時。

最小適用負載	DC5V 1mA 電阻負載 P水準
--------	-------------------

●動作指示型

型號	項目	電壓 (V)	漏電流 (mA)
WL-LES-N	霓虹燈	AC125	約0.6
		AC250	約1.9
WL-LDS-N	LED	AC/DC10~24	約0.4
		AC/DC115	約0.5

●直接出線式接頭型/快速接頭型

項目	額定電壓 (V)	無電感負載 (A)				電感負載 (A)			
		電阻負載		集總負載		電感負載		馬達負載	
		常閉	常開	常閉	常開	常閉	常開	常閉	常開
標準型	AC 115	3	3	1.5	3	3	2.5		
	DC 12	3	3	3	3	3			
	24	3	3	3	3	3			
	115	0.8	0.2	0.8	0.8	0.2			
高感度型 高精度型	AC 115	3	—	—	—	—			
	DC 115	0.4	—	—	—	—			

- 註1. 上述數值表示穩定電流。
 2. 電感負載係指功率因數0.4以上 (AC)、時間常數7ms以下 (DC)。
 3. 集總負載係指具有10倍之突波電流。
 4. 馬達負載係指具有6倍之突波電流。

突波電流	常閉	最大3A
	常開	最大3A

最小適用負載	DC5V 1mA 電阻負載 P水準
--------	-------------------

■性能

保護構造	IP67	
耐久性*1	機械性	1,500萬次以上*2
	電氣性	75萬次以上 (250VAC、3A、電阻負載)*3
容許操作速度	1mm~1m/s (WLCA2-LDS-N)	
容許操作頻率	機械性	120次/min
	電氣性	30次/min
額定頻率	50/60Hz	
絕緣阻抗	100MΩ min. (at 500 VDC)	
接觸電阻	25mΩ以下 (初始值, 內建開關單品)	
耐電壓	同極端子間	AC1,000V (600V) 50/60Hz 1min
	各端子與接地之間	AC2,200V (1,500V) 50/60Hz 1min *4
	各端子與非充電金屬部位之間	AC2,200V (1,500V) 50/60Hz 1min *4
振動	誤動作	10~55Hz重複振幅1.5mm
衝擊	耐久	1,000m/s ² 以上
	誤動作	300m/s ² 以上
使用環境溫度	-10~+80°C (不可結冰)	
使用環境濕度	35~95%RH	
重量	約255g (WLCA2-LDS-N)	

- 註1. 上述數值為初始值。
 2. 耐電壓之 () 內的數值為高感度型與高精度型之數值。
 *1. 耐久性數值為環境溫度5~35°C、環境濕度40~70%RH時之數值。
 其他詳細條件請另行洽詢。
 *2. 高感度型為1,000萬次以上。
 *3. 高感度型與高精度型為50萬次以上。
 高密閉型請另行洽詢。
 *4. 接頭型為1,500V。

長壽命型

■ 額定

● 螺旋安裝端子

項目	額定電壓 (V)	無電感負載 (A)				電感負載 (A)			
		電阻負載		集總負載		電感負載		馬達負載	
		常閉	常開	常閉	常開	常閉	常開	常閉	常開
標準型	AC115	10		3	1.5	10		5	2.5
	DC 12	10		6	3	10		6	
	24	6		4	3	6		4	
	115	0.8		0.2	0.2	0.8		0.2	
高感度型 高精度型	AC115	5		—	—	—		—	—
	DC115	0.4		—	—	—		—	—

突波電流	常閉	最大30A (最大15A*)
	常開	最大20A (最大10A*)

* 使用高感度型、高精度型時。

最小適用負載	DC5V 1mA 電阻負載 P水準
--------	-------------------

● 動作指示型

型號	項目	電壓 (V)	漏電流 (mA)
WL-LD-N	LED	AC/DC10~24	約0.4
WL-LW-N		AC/DC115	約0.5

● 直接出線式接頭型/快速接頭型

項目	額定電壓 (V)	無電感負載 (A)				電感負載 (A)			
		電阻負載		集總負載		電感負載		馬達負載	
		常閉	常開	常閉	常開	常閉	常開	常閉	常開
標準型	AC115	3		3	1.5	3		3	2.5
	DC 12	3		3		3		3	
	24	3		3		3		3	
	115	0.8		0.2		0.8		0.2	
高感度型 高精度型	AC115	3		—	—	—		—	—
	DC115	0.4		—	—	—		—	—

註1. 上述數值表示穩定電流。

2. 電感負載係指功率因數0.4以上 (AC)、時間常數7ms以下 (DC)。

3. 集總負載係指具有10倍之突波電流。

4. 馬達負載係指具有6倍之突波電流。

突波電流	常閉	最大3A
	常開	最大3A

最小適用負載	DC5V 1mA 電阻負載 P水準
--------	-------------------

■ 性能

保護構造	IP67	
耐久性 * 1	機械性	3,000萬次以上
	電氣性	3,000萬次以上 (DC24V 10mA 電阻負載) 75萬次以上 (AC115V 3A 電阻負載) 惟高感度型與高精度型為50萬次以上 (AC115V 3A 電阻負載)
容許操作速度	1mm~1m/s (WLMCA2-LD-N)	
容許操作頻率	機械性	120次/min
	電氣性	30次/min
額定頻率	50/60Hz	
絕緣阻抗	100MΩ min. (at 500 VDC)	
接觸電阻	25mΩ以下 (初始值, 內建開關單品)	
耐電壓 (50/60Hz 1min.)	同極端子間	AC1,000V (600V) 50/60Hz 1min
	各端子與接地之間	AC2,200V (1,500V) 50/60Hz 1min * 2
	各端子與非充電金屬部位之間	AC2,200V (1,500V) 50/60Hz 1min * 2
振動	誤動作	10~55Hz重複振幅1.5mm
衝擊	耐久	最大1,000m/s ²
	誤動作	最大300m/s ²
使用環境溫度	-10~+80°C (不可結冰)	
使用環境濕度	35~95%RH	
重量	約255g (WLMCA2-LD-N)	

註1. 上述數值為初始值。

2. 耐電壓之 () 內的數值為高感度型與高精度型之數值。

* 1. 耐久性數值為環境溫度5~35°C、環境濕度40~70%RH時之數值。
其他詳細條件請另行洽詢。

* 2. 接頭型為1,500V。

一般型/耐環境型/防濺型

■認證海外標準

認證機關	標準	檔案編號	認定型號
UL	UL508	請洽本公司。	請洽本公司。
	CSA C22.2 No.14		
TÜVRheinland	EN60947-5-1		
CCC (CQC)	GB14048.5		

■安全標準認證額定

●UL/cUL (UL508, CSA C22.2 No.14)

動作指示燈	規格		認證額定
	感測器/I/O接頭	項目	
無指示燈	無接頭	標準型	A600 1A, 125VDC
		高感度型、高精度型	B600 0.5A, 125VDC
	快速接頭 (AC規格)	標準型、高感度型、高精度型	C300 3A, 250VAC
	快速接頭 (DC規格) 直接出線式接頭 (DC規格)	標準型 高感度型、高精度型	1A, 125VDC 0.5A, 125VDC
霓虹燈	無接頭	標準型	A300 10A, 250VAC
		高感度型、高精度型	B300 5A, 250VAC
	快速接頭 (AC規格)	標準型、高感度型、高精度型	C300 3A, 250VAC
LED	無接頭	標準型	A150 10A, 115VAC 1A, 115VDC
		高感度型、高精度型	B150 5A, 115VAC 0.5A, 115VDC
	快速接頭 (AC規格)	標準型、高感度型、高精度型	C150 3A, 115VAC
	快速接頭 (DC規格) 直接出線式接頭 (DC規格)	標準型 高感度型、高精度型	1A, 115VDC 0.5A, 115VDC

A600 認證條件

額定電壓	通電電流	電流 (A)		伏特安培 (VA)	
		投入	遮斷	投入	遮斷
120VAC 240VAC 480VAC 600VAC	10A	60 30 15 12	6 3 1.5 1.2	7,200	720

B600 認證條件

額定電壓	通電電流	電流 (A)		伏特安培 (VA)	
		投入	遮斷	投入	遮斷
120VAC 240VAC 480VAC 600VAC	5A	30 15 7.5 6	3 1.5 0.75 0.6	3,600	360

C300 認證條件

額定電壓	通電電流	電流 (A)		伏特安培 (VA)	
		投入	遮斷	投入	遮斷
120VAC 240VAC	2.5A	15 7.5	1.5 0.75	1,800	180

A300 認證條件

額定電壓	通電電流	電流 (A)		伏特安培 (VA)	
		投入	遮斷	投入	遮斷
120VAC 240VAC	10A	60 30	6 3	7,200	720

B300 認證條件

額定電壓	通電電流	電流 (A)		伏特安培 (VA)	
		投入	遮斷	投入	遮斷
120VAC 240VAC	5A	30 15	3 1.5	3,600	360

A150 認證條件

額定電壓	通電電流	電流 (A)		伏特安培 (VA)	
		投入	遮斷	投入	遮斷
120VAC	10A	60	6	7,200	720

B150 認證條件

額定電壓	通電電流	電流 (A)		伏特安培 (VA)	
		投入	遮斷	投入	遮斷
120VAC	5A	30	3	3,600	360

C150 認證條件

額定電壓	通電電流	電流 (A)		伏特安培 (VA)	
		投入	遮斷	投入	遮斷
120VAC	2.5A	15	1.5	1,800	180

●TÜV (EN60947-5-1)

(僅認證含接地端子規格、接頭型DC規格)

認證條件	規格					附DC接頭
	含接地端子					
	無指示燈	霓虹燈	LED			
使用負載類別	AC-15	DC-12	AC-15	AC-15	DC-12	DC-12
額定使用電壓 (Ue)	250V	48V	250V	115V	48V	48V
額定使用電流 (Ie)	2A					
限制短路電流	100A					
短路保護裝置	10A保險絲 gG					
額定絕緣電壓 (Ui)	250V					48V
額定耐衝擊電壓值 (Uimp)	4kV					800V
污染度	3					
防觸電保護等級	Class I					Class III

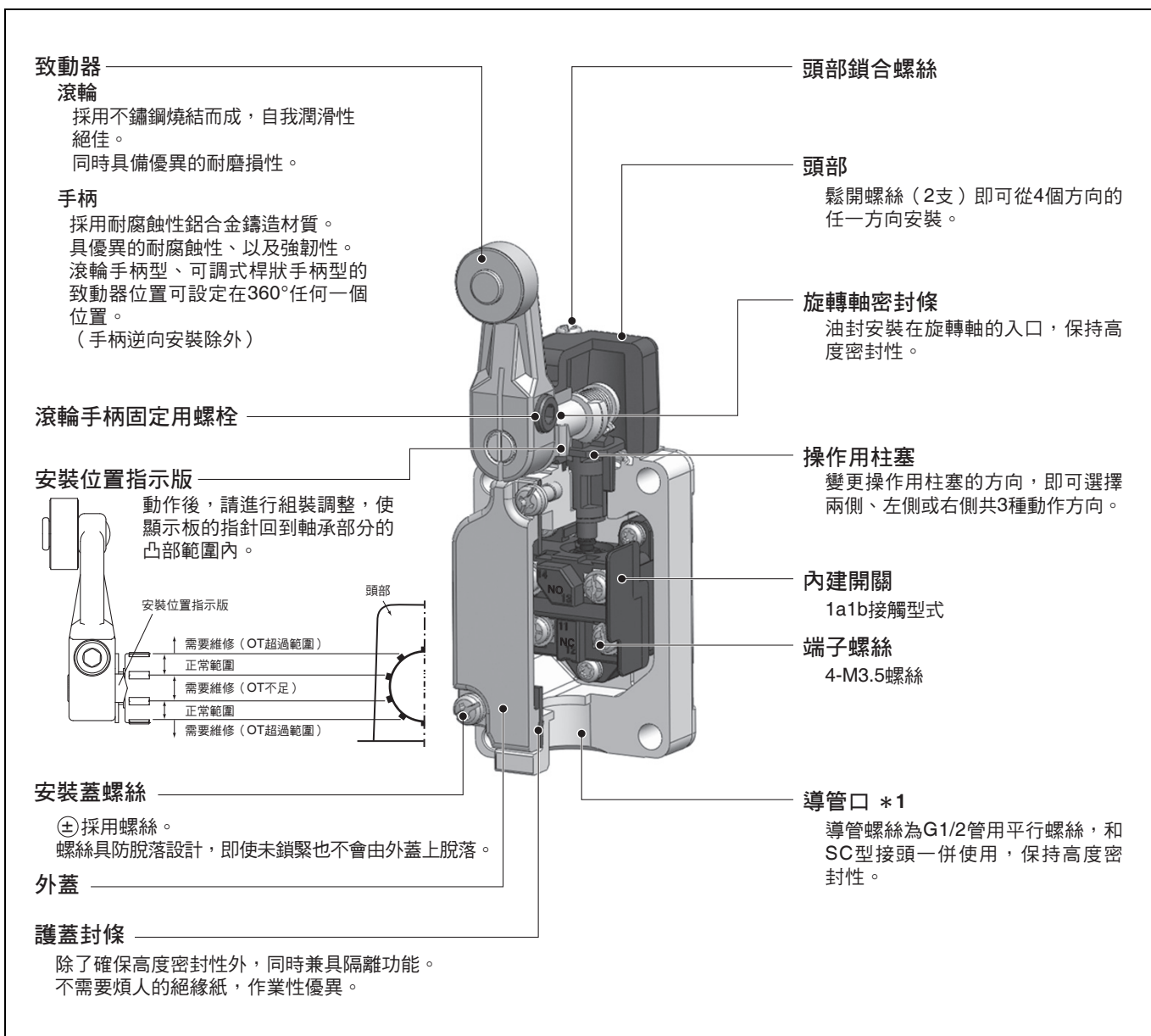
●CCC (GB14048.5)

認證條件	規格						
	無指示燈		霓虹燈	LED		附DC接頭	附AC接頭
	AC-15	DC-13	AC-15	AC-15	DC-13	DC-13	AC-15
使用負載類別	AC-15	DC-13	AC-15	AC-15	DC-13	DC-13	AC-15
額定使用電壓 (Ue)	250V	48V	250V	250V	48V	48V	250V
額定使用電流 (Ie)	2A						
限制短路電流	1000A						
短路保護裝置	10A保險絲 gG						
額定絕緣電壓 (Ui)	250V						

構造／各部位名稱

■構造

一般型 (WLCA2-N型)



* 1. 導管螺絲備有Pg13.5、M20、1/2-14NPT。

動作指示型

指示燈保護蓋

外觀以鋁鑄壓成型，因此可發揮優異的密封性。

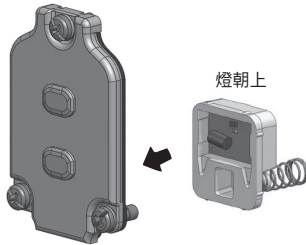
動作指示窗

可透過霓虹燈或LED確認動作的狀態（動作時點燈、或是不動作時點燈）。

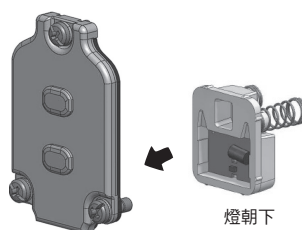
動作時亮燈/不動作時亮燈

可以180°旋轉指示燈底座，輕鬆切換動作時亮燈或不動作時亮燈。
（惟直接出線接頭型、3芯與4芯的快速接頭型無法切換成動作時亮燈（NC連接）。）

動作時亮燈



不動作時亮燈



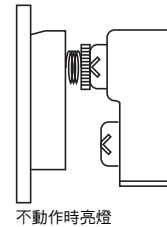
指示燈

霓虹燈或LED共2種。
LED的內部回路配備堆疊整流方式，因此無+-極性之分。

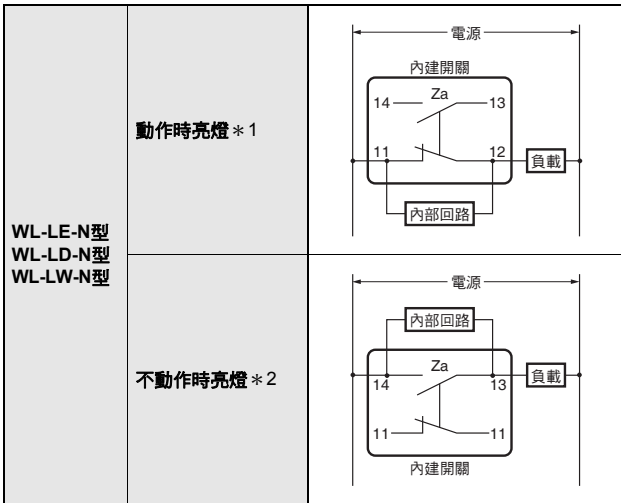
接觸彈簧

連接指示燈端子時，利用內建開關之端子螺絲。因採用接觸螺絲（線圈彈簧）的接線方式，沒有必要連接指示燈端子。

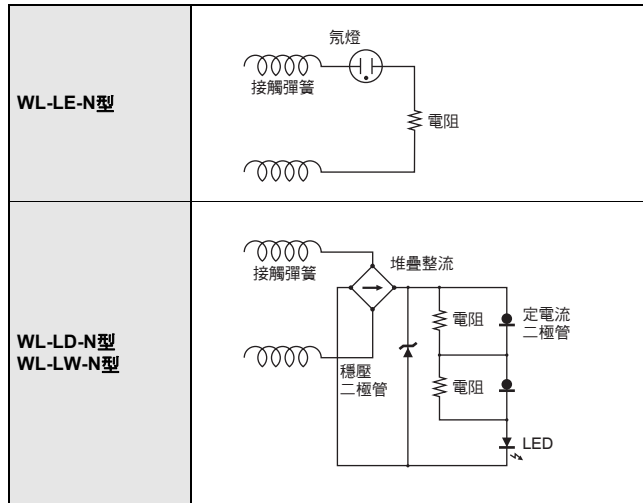
指示燈底座



●動作



●內部回路圖



註1. 負載可能因指示燈之漏電流而誤動作（負載保持ON），因此請確認負載動作電流是否大於漏電流。相關對策請參閱本公司網站（<http://www.omron.com.tw>）之技術指南。

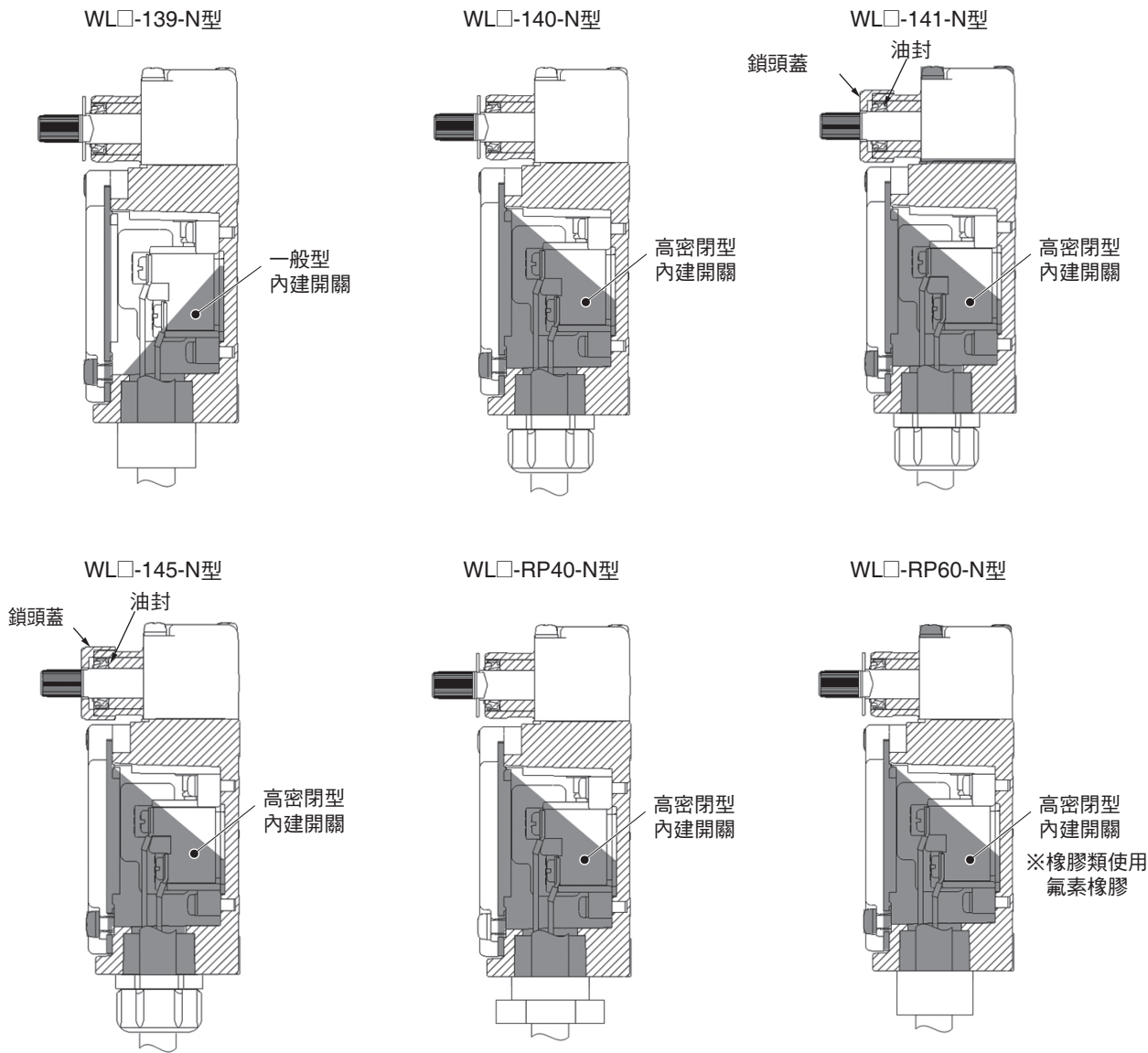
* 1. 動作時亮燈係指在致動器旋轉或往下壓的狀態，限動開關接點離開NC側時亮燈。

* 2. 不動作時亮燈係指致動器在自由狀態時亮燈，致動器旋轉或是往下壓的狀態時，限動開關接點接觸NO側則熄燈。

耐環境型

高密封型的模壓規格

部位：模壓位置



型號	纜線規格	接頭規格
WL□-139-N	VCT纜線，標準長度為5m，完成外徑約φ11.5mm、4芯	樹脂蓋
WL□-140-N	可撓性、耐油性優異的VCT纜線，標準長度為5m，完成外徑約φ11.5mm、4芯	金屬接頭
WL□-141-N		樹脂接頭*
WL□-145-N		樹脂蓋
WL□-RP40-N		
WL□-RP60-N		

* 拆下接頭，纜線可以連接軟管

防濺型 (WLCA2-LES-N型)

致動器

滾輪、滾輪軸

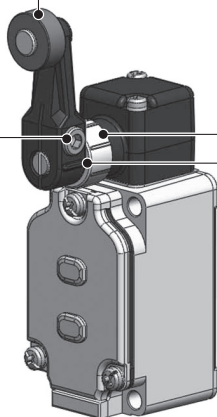
使用不鏽鋼鋼材，預防焊料濺鍍附著。

手柄

表面實施電鍍塗裝，可輕易去除附著的濺鍍焊料。

滾輪手柄固定用螺絲

使用不鏽鋼鋼材，預防焊料濺鍍附著。
亦備有雙重螺帽規格。



螺絲

外觀螺絲（頭部、蓋部）使用不鏽鋼鋼材，預防焊料濺鍍附著。

鎖頭蓋

使用氟素樹脂，預防焊料濺鍍附著。

* 濺鍍係指焊接時飛散之鋅粉末。
濺鍍粉末附著在限動開關上，將會造成動作異常。

沒有縫隙，有效防止濺鍍碎屑造成阻塞。

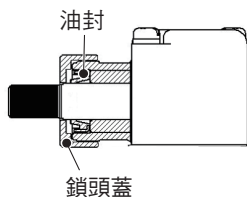
長壽命型

頭部

鬆開螺絲（2支）即可從4個方向的任一方
向安裝。

密封構造

採用頭部蓋與油封之雙重密封構造。
耐久性與可靠性優異。



內建開關

1a1b接觸型式

端子螺絲

4-M3.5螺絲

導管口

除了G1/2管用平行螺絲外，系列中也加入直接出
線接頭型、快速接頭型。

鎖頭蓋

可預防切削碎屑侵入。可利用護蓋凸部確認設
定位置。

致動器

滾輪

使用不鏽鋼燒結而成，自我潤滑性絕佳。
耐磨耗性也優異。

手柄

採用耐腐蝕性鋁合金鑄造材質。具優異的耐腐
蝕性、以及強韌性。滾輪手柄型的致動器位置
可設定在360°任何一個位置。
（手柄逆向安裝除外。）

操作柱塞

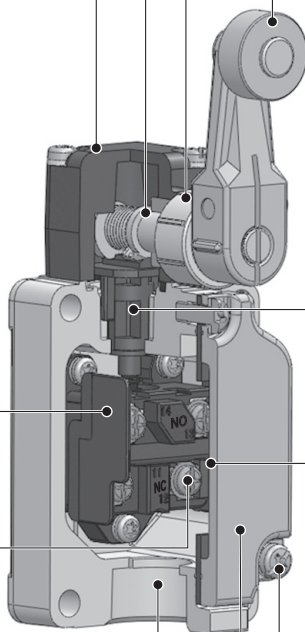
使用PEEK樹脂。耐磨耗性優異。
變更安裝方向即可選擇兩側、左側或右側共3種的
動作。

蓋密封

除了確保高度密封性外，同時兼具隔離功能。
不需要煩人的絕緣紙，作業性優異。

安裝蓋螺絲

⊕採用螺絲。
螺絲具防脫落設計，即使未鎖緊也不會從
外蓋上脫落。



外蓋

外觀尺寸／動作特性

(單位：mm)

一般型

標準型

●旋轉手柄型

標準型、高感度型、高精度型

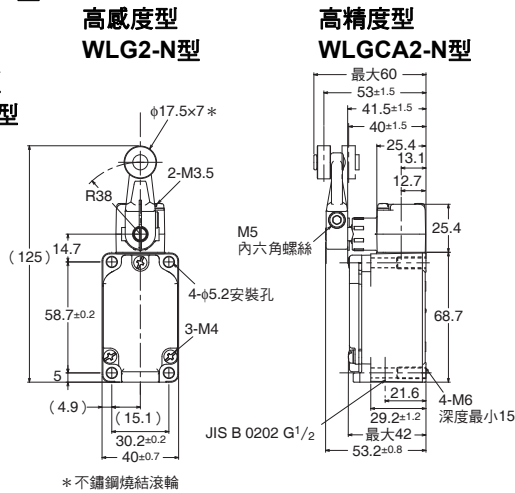
滾輪手柄型 R38型

標準型

WLCA2-N型

WLCA2-2-N型

WLCA2-2N-N型

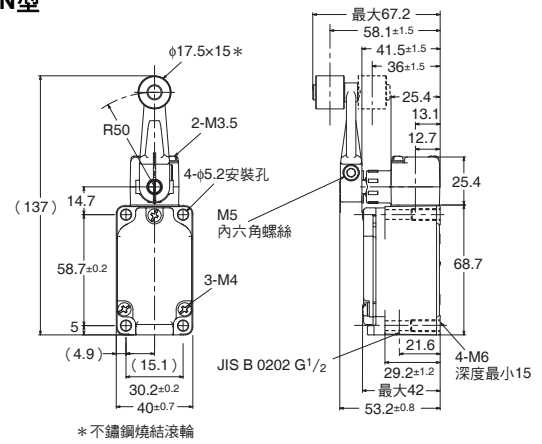


高感度型、高精度型只有安裝位置指示版的外觀差異。

滾輪手柄型 R50型

標準型

WLCA2-7-N型

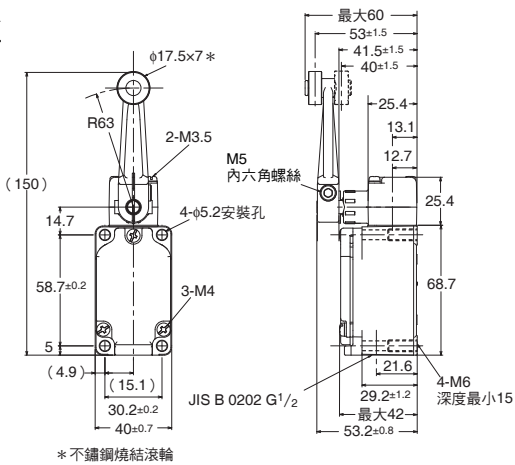


*不鏽鋼燒結滾輪

滾輪手柄R63型

標準型

WLCA2-8-N型



*不鏽鋼燒結滾輪

可變式滾輪手柄型

標準型

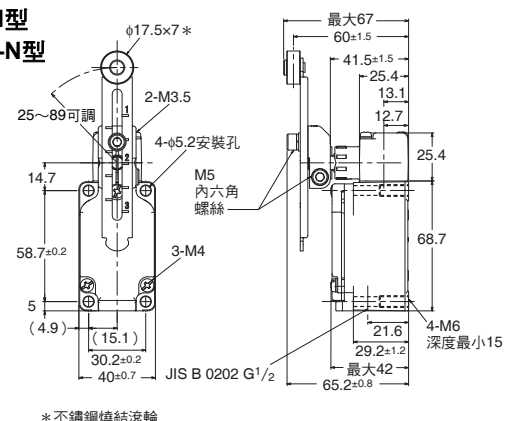
WLCA12-N型

WLCA12-2-N型

WLCA12-2N-N型

高感度型

WLG12-N型



*不鏽鋼燒結滾輪

高感度型只有設定位置顯示板的外觀差異。

註. 各機種之外觀尺寸圖中，未指定部分之尺寸公差為±0.4mm。

動作特性		型號	WLCA2-N	WLCA2-2-N	WLCA2-2N-N	WLG2-N	WLCA2-7-N	WLCA2-8-N	WLGCA2-N
動作力	OF 最大		13.34N	13.34N	13.34N	13.34N	10.2N	8.04N	13.34N
復歸力	RF 最小		1.18N	1.18N	1.18N	1.18N	0.9N	0.71N	1.18N
動作前移動(PT)	PT		15±5°	25±5°	最大20°	10° ± 2°	15±5°	15±5°	5° ± 2°
動作後移動(OT)	OT 最小		70°	60°	70°	80°	70°	70°	85°
應差移動(MD)	MD 最大		12°	16°	10°	7°	12°	12°	3°

動作特性		型號	WLCA12-N	WLCA12-2-N	WLCA12-2N-N	WLG12-N
動作力	OF 最大		13.34N	13.34N	13.34N	13.34N
復歸力	RF 最小		1.18N	1.18N	1.18N	1.18N
動作前移動(PT)	PT		15±5°	25±5°	最大20°	10° ± 2°
動作後移動(OT)	OT 最小		70°	60°	70°	80°
應差移動(MD)	MD 最大		12°	16°	10°	7°

*1. WLCA12-N、WLCA12-2-N、WLCA12-2N-N、WLG12-N之動作特性為手柄長度38mm時之數值。

● 旋轉手柄型

標準型、高感度型、保持型

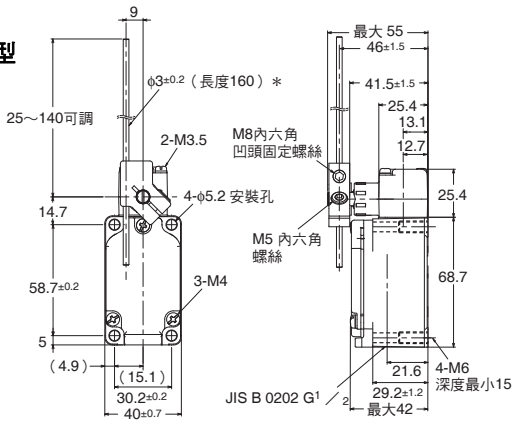
可調式桿狀手柄 25~140mm型

標準型

WLCL-N型

WLCL-2-N型

WLCL-2N-N型



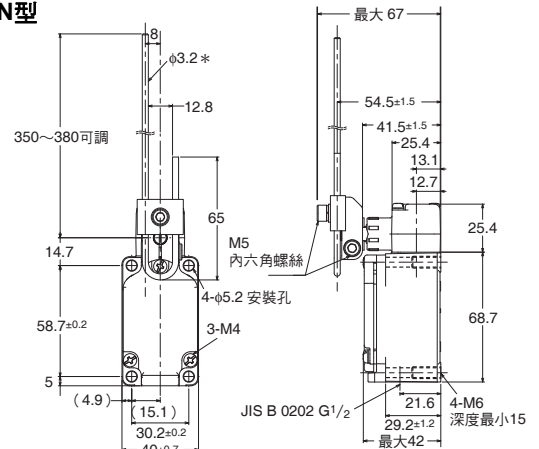
* 不鏽鋼桿

高感度型只有安裝位置指示版的外觀差異。

可調式桿狀手柄型

標準型

WLCLAL4-N型

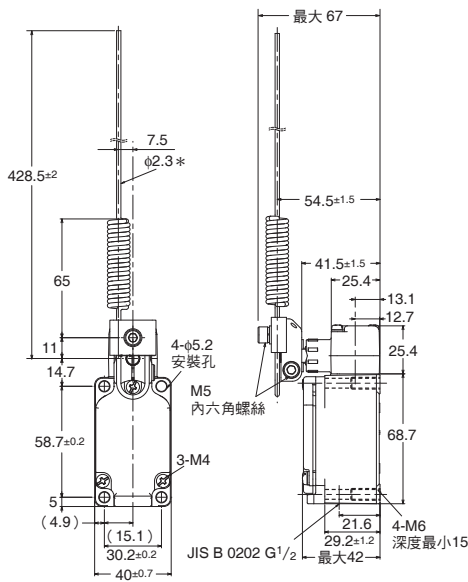


* 不鏽鋼桿

簧片桿狀手柄型

標準型

WLCLAL5-N型



* 鋼琴線

叉型手柄鎖定型

保持型

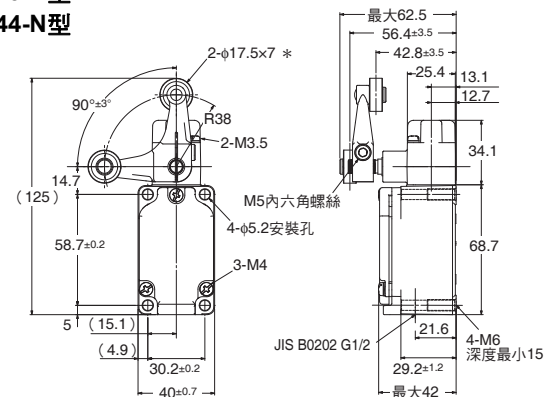
WLCA32-41-N型

WLCA32-42-N型

WLCA32-43-N型

WLCA32-44-N型

下圖為WLCA32-41-N型。



* 塑膠滾輪
(塑膠滾輪為WLCA32-041-N型~WLCA32-044-N型。)

註. 各機種之外觀尺寸圖中, 未指定部分之尺寸公差為±0.4mm。

型號		WLCL-N*1	WLCL-2-N*1	WLCL-2N-N*1	WLGL-N*1	WLCLAL4-N*2	WLCLAL5-N
動作力	OF 最大	1.39N	1.39N	1.39N	2.84N	0.98N	0.9N
復歸力	RF 最小	0.27N	0.27N	0.27N	0.25N	0.15N	0.09N
動作前移動(PT)	PT	15±5°	25±5°	最大20°	10°±1°	15±5°	15±5°
動作後移動(OT)	OT 最小	70°	60°	70°	80°	70°	70°
應差移動(MD)	MD 最大	12°	16°	10°	7°	12°	12°

註. WLCLAL4-N型、WLCLAL5-N型因致動器較重, 會因安裝方向不同造成復歸不良, 安裝時請將致動器朝下安裝。

* 1. WLCL-N型、WLCL-2-N型、WLCL-2N-N型、WLGL-N型之動作特性為手柄長度140mm時之數值。

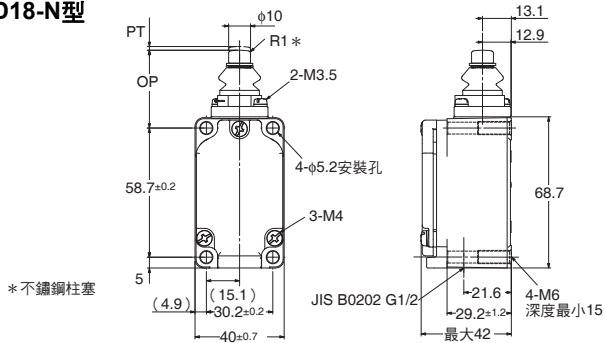
* 2. WLCLAL4-N型之動作特性為桿長度380mm時之數值。

型號		WLCA32-41~44-N
動作特性	型號	WLCA32-41~44-N
搖臂反轉必要力道	最大	11.77N
搖臂反轉前移動	最大	50±5°
開關動作前移動(PT)	最大	55°
開關動作後移動(OT)	最小	35°

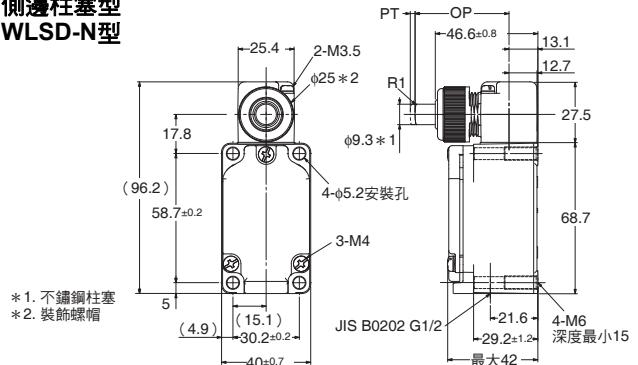
● 柱塞型

標準型

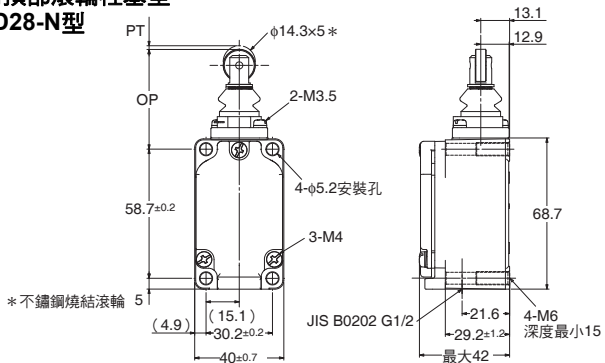
密封頂部柱塞型 WLD18-N型



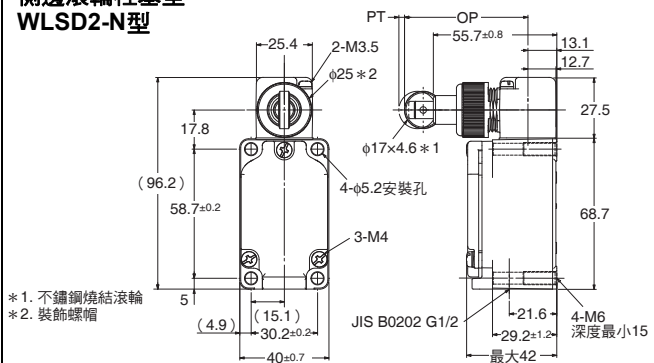
側邊柱塞型 WLS-D-N型



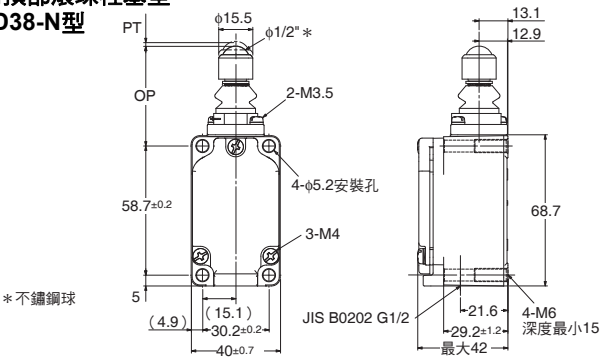
密封頂部滾輪柱塞型 WLD28-N型



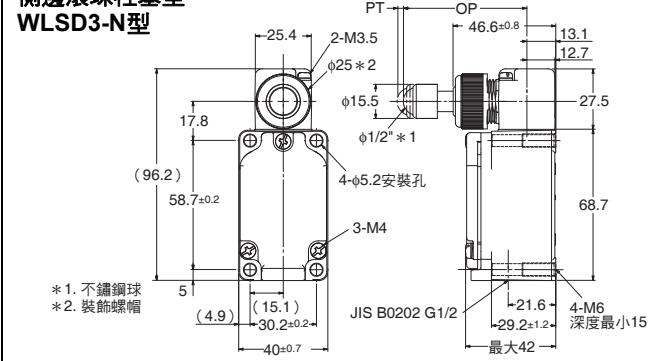
側邊滾輪柱塞型 WLS-D-2-N型



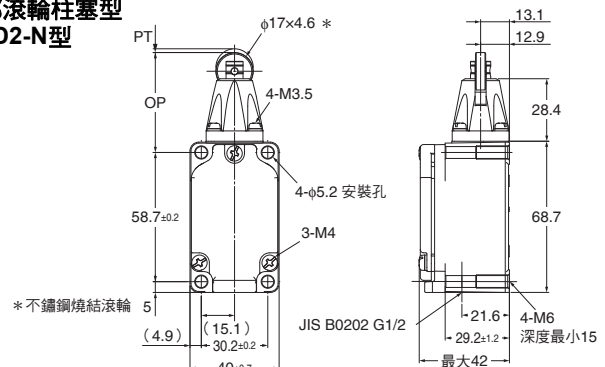
密封頂部滾珠柱塞型 WLD38-N型



側邊滾珠柱塞型 WLS-D-3-N型



頂部滾輪柱塞型 WLD2-N型

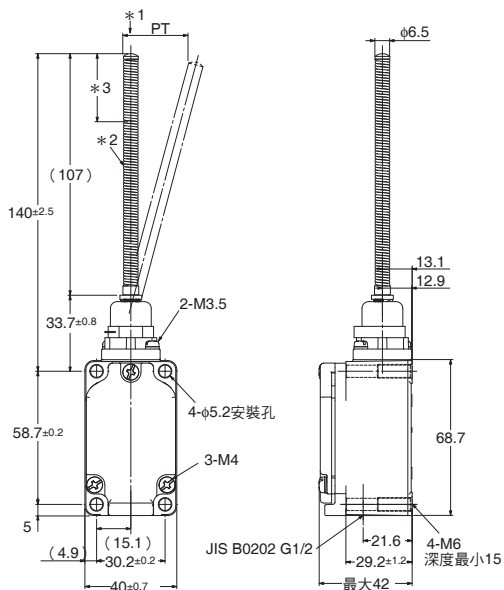


註. 各機種之外觀尺寸圖中, 未指定部分之尺寸公差為±0.4mm。

動作特性		型號	WLD18-N	WLD28-N	WLD38-N	WLD2-N	WLS-D-N	WLS-D-2-N	WLS-D-3-N
動作力	OF 最大		26.67N	16.67N	16.67N	26.67N	40.03N	40.03N	40.03N
復歸力	RF 最小		8.92N	4.41N	4.41N	8.92N	8.89N	8.89N	8.89N
動作前移動(PT)	PT 最大		1.7mm	1.7mm	1.7mm	1.7mm	2.8mm	2.8mm	2.8mm
動作後移動(OT)	OT 最小		6.4mm	5.6mm	5.6mm	5.6mm	5.6mm	5.6mm	4mm
應差移動(MD)	MD 最大		1mm	1mm	1mm	1mm	1mm	1mm	1mm
動作位置	OP		34±0.8mm	44±0.8mm	44.5±0.8mm	44±0.8mm	40.6±0.8mm	54.2±0.8mm	54.1±0.8mm
動作限度位置	TTP 最大		29.5mm	39.5mm	41mm	39.5mm	—	—	—

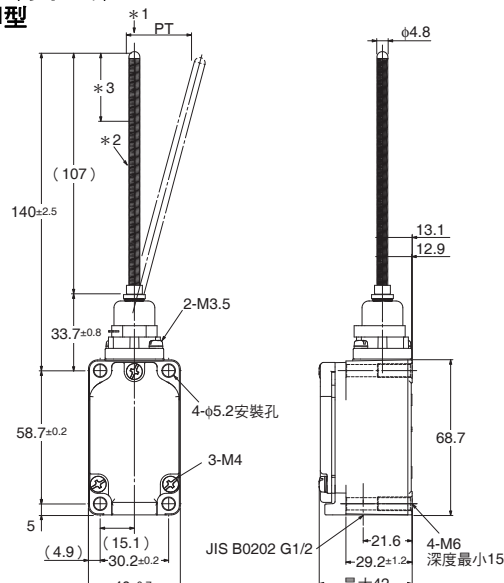
● 彈性桿型
標準型

線圈彈簧型
WLNJ-N型



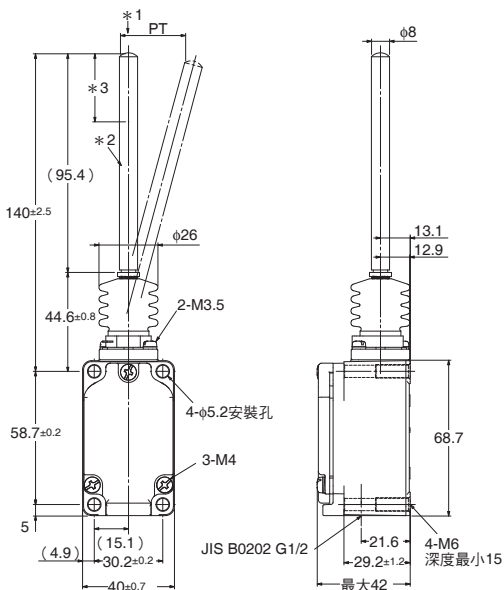
- *1. 請勿操作軸心方向↓。
- *2. 不鏽鋼螺旋彈簧
- *3. 操作體之使用範圍，為彈簧頂端至彈簧全長的1/3以內。

線圈彈簧型（多捲式）
WLNJ-30-N型



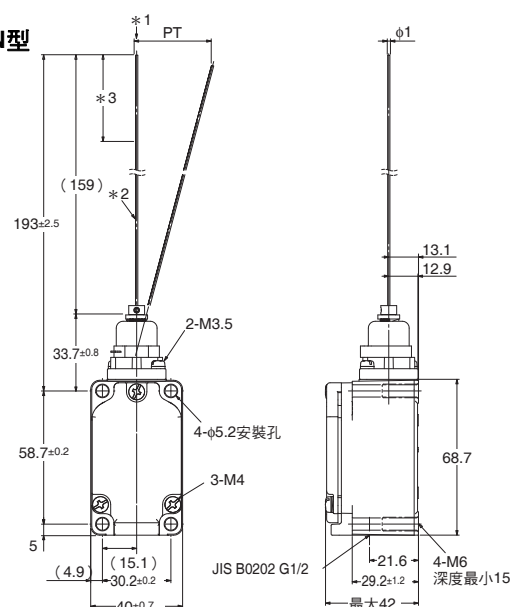
- *1. 請勿操作軸心方向↓。
- *2. 鋼琴線螺旋彈簧
- *3. 操作體之使用範圍，為彈簧頂端至彈簧全長的1/3以內。

樹脂桿型
WLNJ-2-N型



- *1. 請勿操作軸心方向↓。
- *2. 聚胺樹脂桿
- *3. 操作體之使用範圍，為桿端至桿全長的1/3以內。

鋼線型
WLNJ-S2-N型



- *1. 請勿操作軸心方向↓。
- *2. 不鏽鋼絲
- *3. 操作體之使用範圍，鋼絲頂端至鋼絲全長的1/3以內。

註. 各機種之外觀尺寸圖中，未指定部分之尺寸公差為±0.4mm。

型號		WLNJ-N	WLNJ-30-N	WLNJ-2-N	WLNJ-S2-N
動作特性*	OF 最大	1.47N	1.47N	1.47N	0.28N
動作力	PT	20±10mm	20±10mm	40±20mm	40±20mm
動作前移動(PT)					

*彈簧或桿、鋼線先端之數值。

感測器I/O接頭型

(有關適用電纜，請參閱第 16 頁之●對象端感測器I/O接頭纜線插槽。)

●旋轉手柄型

直接出線式接頭型 標準型

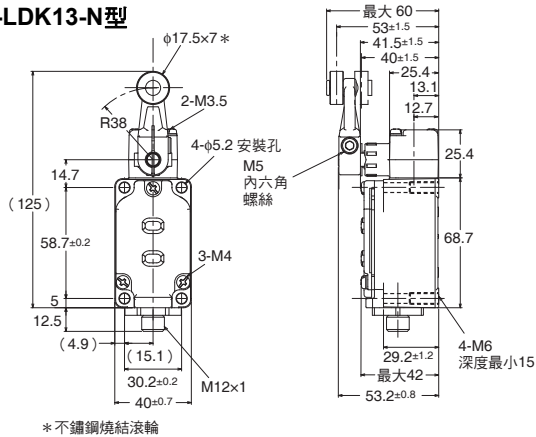
WLCA2-LDK13-N型

高感度型

WLG2-LDK13-N型

高精度型

WLGA2-LDK13-N型



高感度型、高精度型只有安裝位置指示版的外觀差異。

快速接頭型 標準型

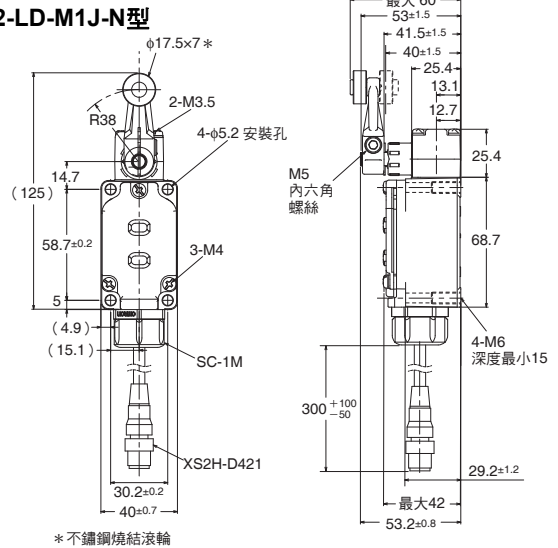
WLCA2-LD-M1J-N型

高感度型

WLG2-LD-M1J-N型

高精度型

WLGA2-LD-M1J-N型



高感度型、高精度型只有安裝位置指示版的外觀差異。

註1. 各機種之外觀尺寸圖中，未指定部分之尺寸公差為±0.4mm。
2. 上圖為含動作指示燈。

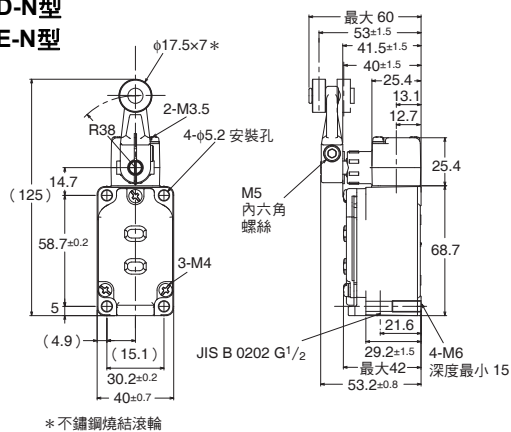
動作特性	型號	標準型	高感度型	高精度型
動作力	OF 最大	13.34N	13.34N	13.34N
復歸力	RF 最小	1.18N	1.18N	1.18N
動作前移動(PT)	PT	15±5°	10°±2°	5°±0°
動作後移動(OT)	OT 最小	70°	80°	85°
應差移動(MD)	MD 最大	12°	7°	3°

動作指示型

滾輪手柄型

WLCA2-LD-N型

WLCA2-LE-N型



動作特性	型號	WLCA2-LD-N WLCA2-LE-N
動作力	OF 最大	13.34N
復歸力	RF 最小	1.18N
動作前移動(PT)	PT	15±5°
動作後移動(OT)	OT 最小	70°
應差移動(MD)	MD 最大	12°

註. 外觀尺寸圖中，未指定部分之尺寸公差為±0.4mm。

防濺型

●旋轉手柄型

螺絲端子型
標準型

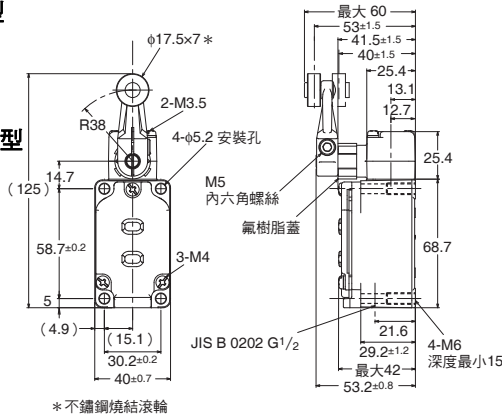
WLCA2-□S-N型

高感度型

WLG2-□S-N型

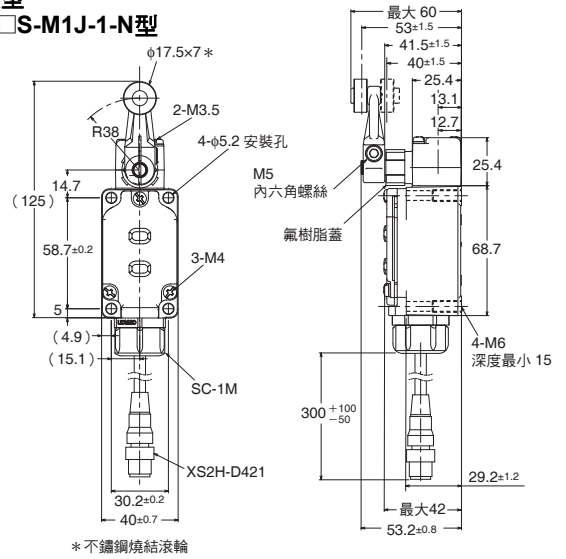
高精度型

WLGCA2-□S-N型



快速接頭型

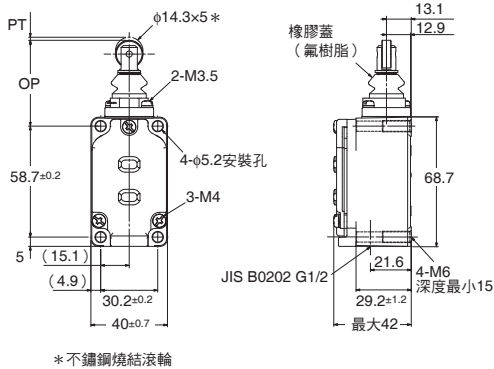
WLCA2-□S-M1J-1-N型



●密封頂部滾輪柱塞型

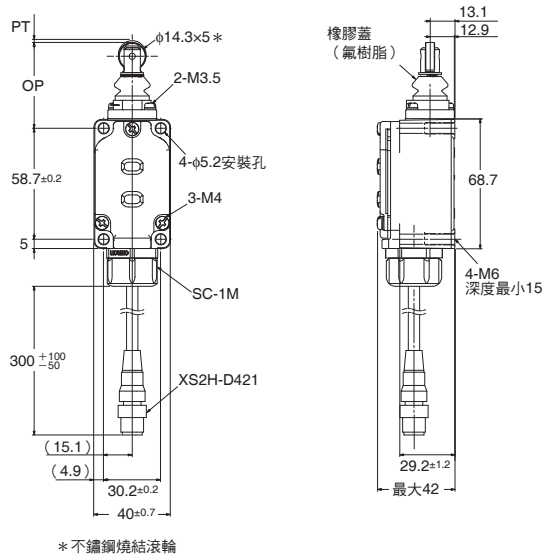
螺絲端子型

WLD28-□S-N型



快速接頭型

WLD28-□S-M1J-1-N型



註1. 各機種之外觀尺寸圖中，未指定部分之尺寸公差為±0.4mm。
2. 上圖為含動作指示燈。

致動器的種類		旋轉手柄型			密封頂部滾輪柱塞型
		標準型	高感度型	高精度型	
動作力	OF 最大	13.34N	13.34N	13.34N	16.67N
復歸力	RF 最小	1.18N	1.18N	1.18N	4.41N
動作前移動(PT)	PT	15±5°	10°±2°	5°+2° 0°	最大1.7mm
動作後移動(OT)	OT 最小	70°	80°	85°	5.6mm
應差移動(MD)	MD 最大	12°	7°	3°	1mm
動作位置	OP	—	—	—	44±0.8mm
動作限度位置	TTP 最大	—	—	—	39.5mm

長壽命型

● 旋轉手柄型

螺絲端子型
標準型

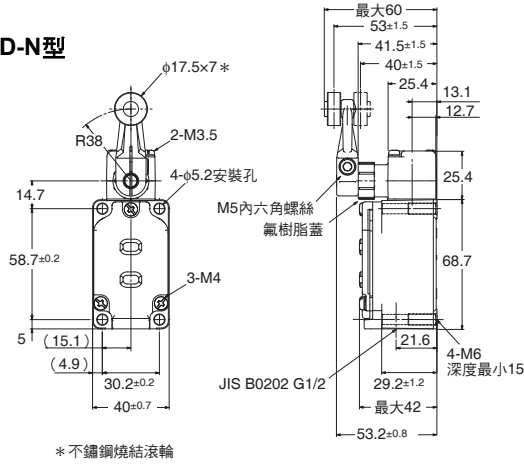
WLMCA2-LD-N型

高感度型

WLMG2-LD-N型

高精度型

WLMGCA2-LD-N型



直接出線式接頭型
標準型

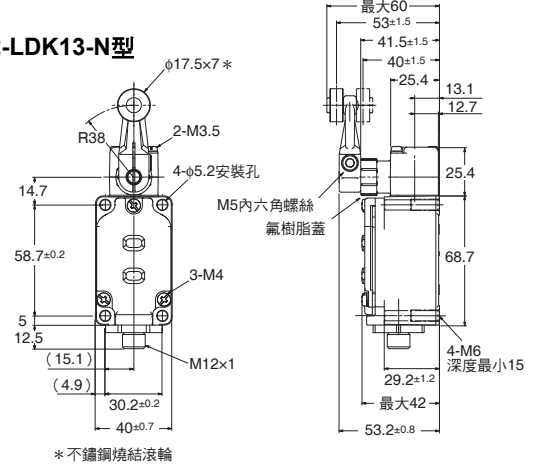
WLMCA2-LDK13-N型

高感度型

WLMG2-LDK13-N型

高精度型

WLMGCA2-LDK13-N型



快速接頭型
標準型

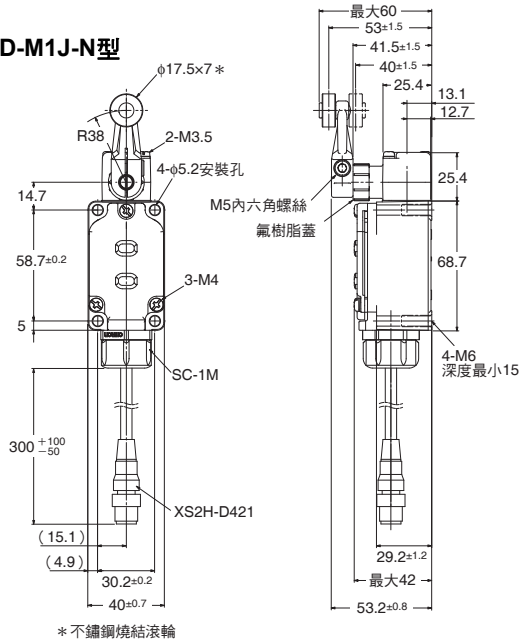
WLMCA2-LD-M1J-N型

高感度型

WLMG2-LD-M1J-N型

高精度型

WLMGCA2-LD-M1J-N型



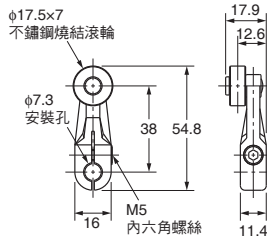
註1. 各機種之外觀尺寸圖中，未指定部分之尺寸公差為±0.4mm。
2. 上圖為含動作指示燈。

致動器的種類		旋轉手柄型		
		標準型	高感度型	高精度型
動作特性				
動作力	OF 最大	13.34N	13.34N	13.34N
復歸力	RF 最小	1.18N	1.18N	1.18N
動作前移動(PT)	PT	15±5°	10°±2°	5°±0°
動作後移動(OT)	OT 最小	70°	80°	85°
應差移動(MD)	MD 最大	12°	7°	3°

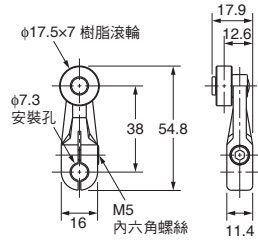
●個別致動器

手柄（僅適用旋轉手柄型。）

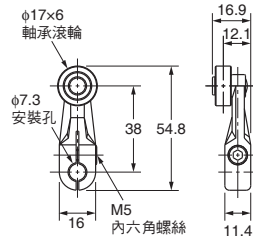
WL-1A100型
標準手柄



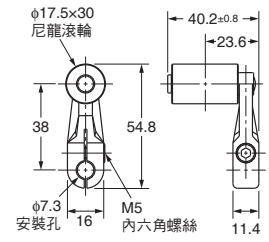
WL-1A115型
樹脂滾輪



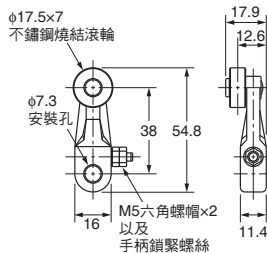
WL-1A400型
軸承滾輪



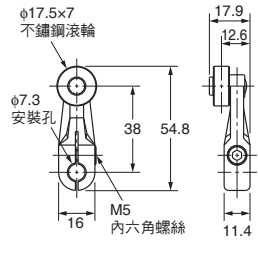
WL-1A118型
滾輪寬30 尼龍滾輪



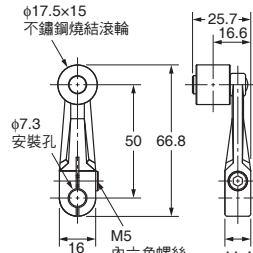
WL-1A105型
雙重螺帽鎖緊



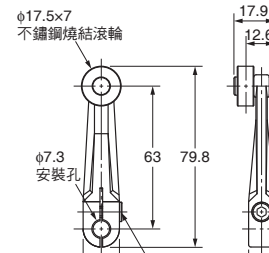
WL-1A103S型
防濺用



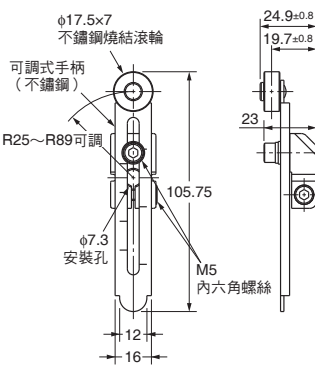
WL-1A200型
手柄長度50、滾輪寬15



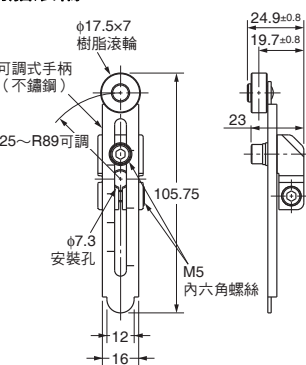
WL-1A300型
手柄長度63



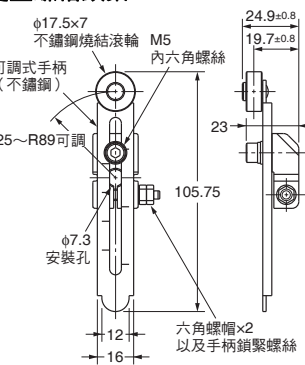
WL-2A100型



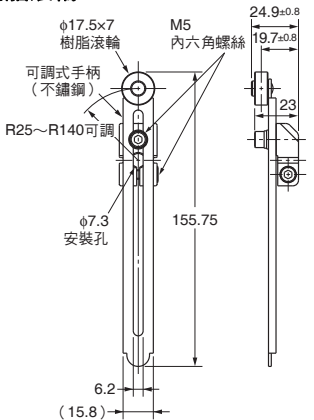
WL-2A111型
樹脂滾輪



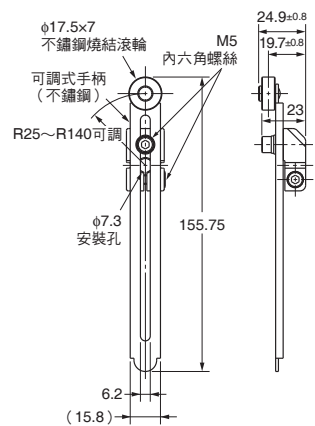
WL-2A107型
雙重螺帽鎖緊



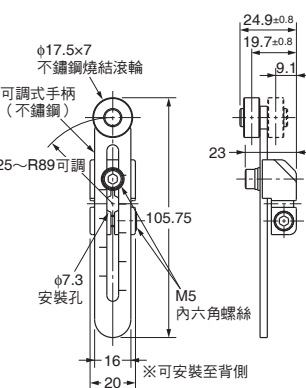
WL-2A108型
樹脂滾輪



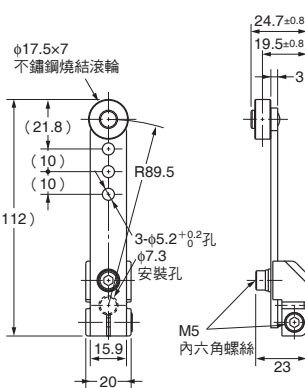
WL-2A122型



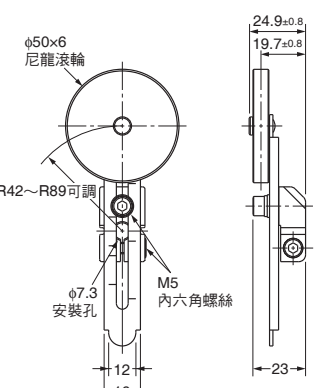
WL-2A106型



WL-2A130型



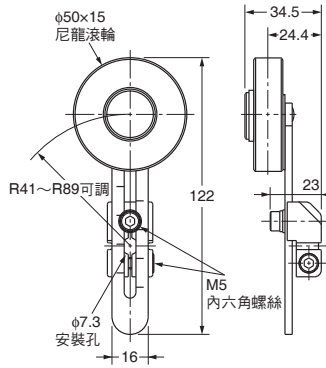
WL-2A104型



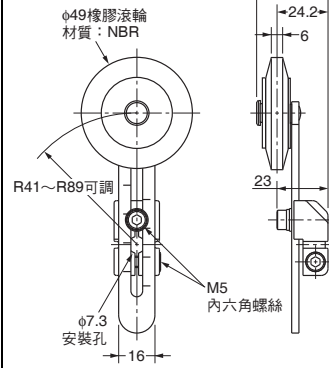
註. 外觀尺寸圖中，未指定部分之尺寸公差為±0.4mm。

手柄（僅適用旋轉手柄型。）

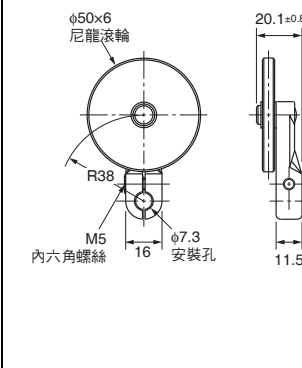
WL-2A110型



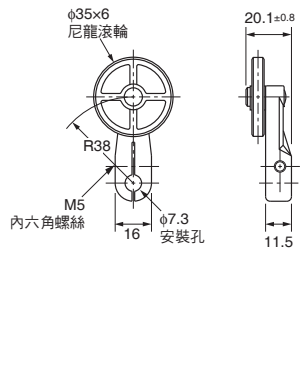
WL-2A105型



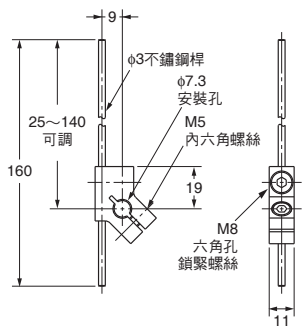
WL-1A106型



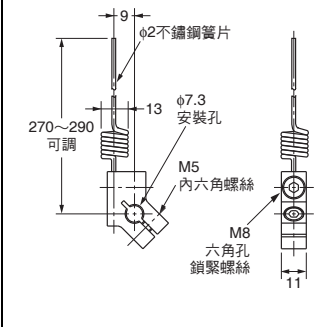
WL-1A110型



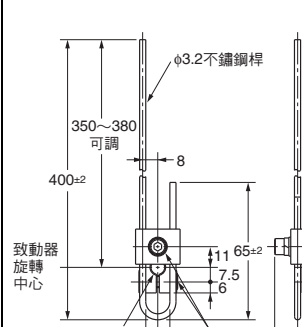
WL-4A100型



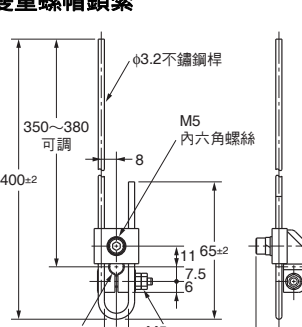
WL-4A201型



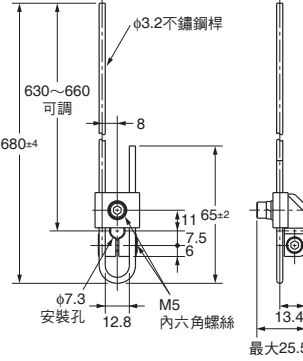
WL-3A100型



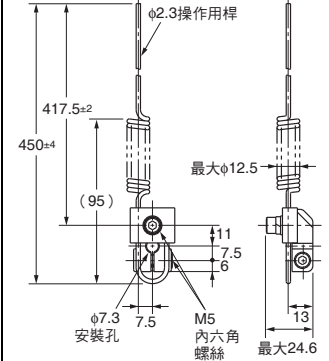
WL-3A106型 雙重螺帽鎖緊



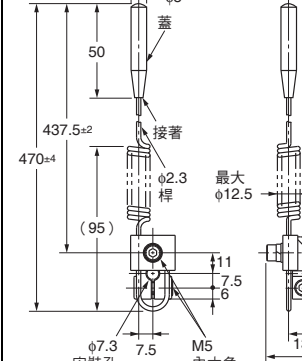
WL-3A108型



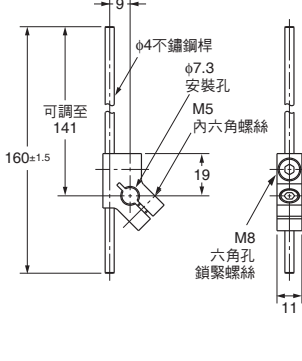
WL-3A200型



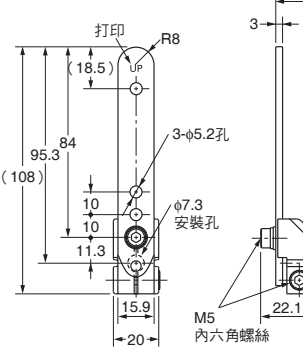
WL-3A203型



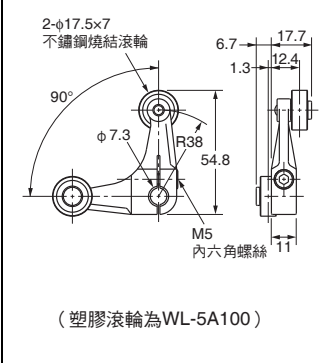
WL-4A112型



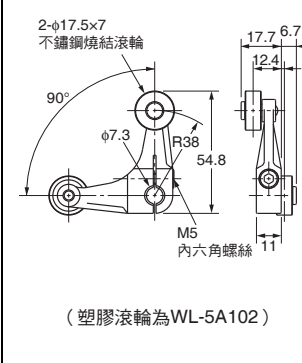
WL-2A129型



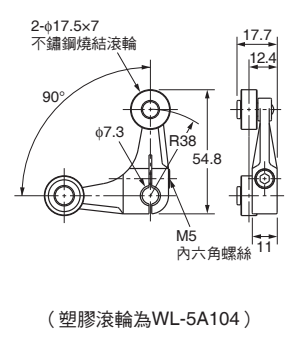
WL-5A101型



WL-5A103型



WL-5A105型



註1. 外觀尺寸圖中，未指定部分之尺寸公差為±0.4mm。
 2. 使用可調式滾輪（桿）手柄時，請將手柄朝下使用。
 此外，可能發生Telegraphing現象（開關因慣性而反覆ON、OFF的現象），敬請小心。

新舊型號置換表

WL型	WL-N型
WLCA2型	WLCA2-N型
WL01CA2型	WLCA2-N型
WLH2型	WLCA2-N型
WL01H2型	WLCA2-N型
WLG2型	WLG2-N型
WL01G2型	WLG2-N型
WLCA2-2型	WLCA2-2-N型
WL01CA2-2型	WLCA2-2-N型
WLCA2-2N型	WLCA2-2N-N型
WL01CA2-2N型	WLCA2-2N-N型
WLGCA2型	WLGCA2-N型
WL01GCA2型	WLGCA2-N型
WLCA2-7型	WLCA2-7-N型
WL01CA2-7型	WLCA2-7-N型
WLCA2-8型	WLCA2-8-N型
WL01CA2-8型	WLCA2-8-N型
WLCA12型	WLCA12-N型
WL01CA12型	WLCA12-N型
WLH12型	WLCA12-N型
WL01H12型	WLCA12-N型
WLG12型	WLG12-N型
WL01G12型	WLG12-N型
WLCA12-2型	WLCA12-2-N型
WL01CA12-2型	WLCA12-2-N型
WLCA12-2N型	WLCA12-2N-N型
WL01CA12-2N型	WLCA12-2N-N型
WLCL型	WLCL-N型
WL01CL型	WLCL-N型
WLHL型	WLCL-2N-N型
WL01HL型	WLCL-2N-N型
WLGL型	WLGL-N型
WL01GL型	WLGL-N型
WLCL-2型	WLCL-2-N型
WLCL-2N型	WLCL-2N-N型
WL01CL-2N型	WLCL-2N-N型
WLHAL4型	WLCAL4-N型
WLHAL5型	WLCAL5-N型
WLCA32-41型	WLCA32-41-N型
WL01CA32-41型	WLCA32-41-N型
WLCA32-42型	WLCA32-42-N型
WLCA32-43型	WLCA32-43-N型
WL01CA32-43型	WLCA32-43-N型
WLCA32-44型	WLCA32-44-N型
WL01CA32-44型	WLCA32-44-N型
WLD型	WLD18-N型
WL01D型	WLD18-N型
WLD2型	WLD28-N型
WL01D2型	WLD28-N型
WLD3型	WLD38-N型
WL01D3型	WLD38-N型
WLD28型	WLD28-N型
WL01D28型	WLD28-N型

WL型	WL-N型
WLSD型	WLSD-N型
WL01SD型	WLSD-N型
WLSD2型	WLSD2-N型
WL01SD2型	WLSD2-N型
WLSD3型	WLSD3-N型
WL01SD3型	WLSD3-N型
WLNJ型	WLNJ-N型
WL01NJ型	WLNJ-N型
WLNJ-30型	WLNJ-30-N型
WL01NJ-30型	WLNJ-30-N型
WLNJ-2型	WLNJ-2-N型
WL01NJ-2型	WLNJ-2-N型
WLNJ-S2型	WLNJ-S2-N型
WL01NJ-S2型	WLNJ-S2-N型
WLCA2-LE型	WLCA2-LE-N型
WLCA2-LD型	WLCA2-LD-N型
WLH2-LE型	WLCA2-LE-N型
WLH2-LD型	WLCA2-LD-N型
WLG2-LE型	WLG2-LE-N型
WLG2-LD型	WLG2-LD-N型
WLCA2-2LE型	WLCA2-2LE-N型
WLCA2-2LD型	WLCA2-2LD-N型
WLCA2-2NLE型	WLCA2-2NLE-N型
WLCA2-2NLD型	WLCA2-2NLD-N型
WLGCA2-LE型	WLGCA2-LE-N型
WLGCA2-LD型	WLGCA2-LD-N型
WLCA2-7LE型	WLCA2-7LE-N型
WLCA2-7LD型	WLCA2-7LD-N型
WLCA2-8LE型	WLCA2-8LE-N型
WLCA2-8LD型	WLCA2-8LD-N型
WLCA12-LE型	WLCA12-LE-N型
WLCA12-LD型	WLCA12-LD-N型
WLH12-LE型	WLCA12-LE-N型
WLH12-LD型	WLCA12-LD-N型
WLG12-LE型	WLG12-LE-N型
WLG12-LD型	WLG12-LD-N型
WLCA12-2LE型	WLCA12-2LE-N型
WLCA12-2LD型	WLCA12-2LD-N型
WLCA12-2NLE型	WLCA12-2NLE-N型
WLCA12-2NLD型	WLCA12-2NLD-N型
WLCL-LE型	WLCL-LE-N型
WLCL-LD型	WLCL-LD-N型
WLHL-LE型	WLCL-2NLE-N型
WLHL-LD型	WLCL-2NLD-N型
WLGL-LE型	WLGL-LE-N型
WLGL-LD型	WLGL-LD-N型
WLCL-2LE型	WLCL-2LE-N型
WLCL-2LD型	WLCL-2LD-N型
WLCL-2NLE型	WLCL-2NLE-N型
WLCL-2NLD型	WLCL-2NLD-N型
WLHAL4-LE型	WLCAL4-LE-N型
WLHAL4-LD型	WLCAL4-LD-N型

WL型	WL-N型
WLHAL5-LE型	WLCAL5-LE-N型
WLHAL5-LD型	WLCAL5-LD-N型
WLCA32-41LE型	WLCA32-41LE-N型
WLCA32-41LD型	WLCA32-41LD-N型
WLCA32-42LE型	WLCA32-42LE-N型
WLCA32-43LE型	WLCA32-43LE-N型
WLCA32-43LD型	WLCA32-43LD-N型
WLD-LE型	WLD18-LE-N型
WLD-LD型	WLD18-LD-N型
WLD2-LE型	WLD28-LE-N型
WLD2-LD型	WLD28-LD-N型
WLD3-LE型	WLD38-LE-N型
WLD3-LD型	WLD38-LD-N型
WLD28-LE型	WLD28-LE-N型
WLD28-LD型	WLD28-LD-N型
WLSD-LE型	WLSD-LE-N型
WLSD-LD型	WLSD-LD-N型
WLSD2-LE型	WLSD2-LE-N型
WLSD2-LD型	WLSD2-LD-N型
WLSD3-LE型	WLSD3-LE-N型
WLSD3-LD型	WLSD3-LD-N型
WLNJ-LE型	WLNJ-LE-N型
WLNJ-LD型	WLNJ-LD-N型
WLNJ-30LE型	WLNJ-30LE-N型
WLNJ-30LD型	WLNJ-30LD-N型
WLNJ-2LE型	WLNJ-2LE-N型
WLNJ-2LD型	WLNJ-2LD-N型
WLNJ-S2LE型	WLNJ-S2LE-N型
WLNJ-S2LD型	WLNJ-S2LD-N型
WLCA2-LDK13型	WLCA2-LDK13-N型
WLCA2-55LDK13型	WLCA2-55LDK13-N型
WLCA2-LDK43型	WLCA2-LDK43-N型
WLCA2-55LDK43型	WLCA2-55LDK43-N型
WLD2-LDK13型	WLD28-LDK13-N型
WLD2-55LDK13型	WLD28-55LDK13-N型
WLD2-LDK43型	WLD28-LDK43-N型
WLD2-55LDK43型	WLD28-55LDK43-N型
WLH2-LDK13型	WLCA2-LDK13-N型
WLH2-55LDK13型	WLCA2-55LDK13-N型
WLH2-LDK43型	WLCA2-LDK43-N型
WLH2-55LDK43型	WLCA2-55LDK43-N型
WLG2-LDK13型	WLG2-LDK13-N型
WLG2-55LDK13型	WLG2-55LDK13-N型
WLG2-LDK43型	WLG2-LDK43-N型
WLG2-55LDK43型	WLG2-55LDK43-N型
WLGCA2-LDK13型	WLGCA2-LDK13-N型
WLGCA2-55LDK13型	WLGCA2-55LDK13-N型
WLGCA2-LDK43型	WLGCA2-LDK43-N型
WLGCA2-55LDK43型	WLGCA2-55LDK43-N型
WLCA2-LD-M1J型	WLCA2-LD-M1J-N型
WLCA2-55LD-M1J型	WLCA2-55LD-M1J-N型
WLCA2-LD-M1GJ型	WLCA2-LD-M1GJ-N型

WL-N/WLM-N

WL型	WL-N型
WLCA2-55LD-M1GJ型	WLCA2-55LD-M1GJ-N型
WLCA2-55LD-M1JB型	WLCA2-55LD-M1JB-N型
WLCA2-LD-DGJ03型	WLCA2-LD-DGJ-N型
WLCA2-55LD-DGJ03型	WLCA2-55LD-DGJ-N型
WLCA2-LD-DK1EJ03型	WLCA2-LD-DK1EJ-N型
WLCA2-55LD-DK1EJ03型	WLCA2-55LD-DK1EJ-N型
WLD2-LD-M1J型	WLD28-LD-M1J-N型
WLD2-55LD-M1J型	WLD28-55LD-M1J-N型
WLD2-LD-M1GJ型	WLD28-LD-M1GJ-N型
WLD2-55LD-M1GJ型	WLD28-55LD-M1GJ-N型
WLD2-55LD-M1JB型	WLD28-55LD-M1JB-N型
WLD2-LD-DGJ03型	WLD28-LD-DGJ-N型
WLD2-LD-DK1EJ03型	WLD28-LD-DK1EJ-N型
WLD2-55LD-DK1EJ03型	WLD28-55LD-DK1EJ-N型
WLH2-LD-M1J型	WLCA2-LD-M1J-N型
WLH2-LD-M1GJ型	WLCA2-LD-M1GJ-N型
WLH2-LD-DGJ03型	WLCA2-LD-DGJ-N型
WLG2-LD-M1J型	WLG2-LD-M1J-N型
WLG2-LD-M1GJ型	WLG2-LD-M1GJ-N型
WLG2-55LD-M1GJ型	WLG2-55LD-M1GJ-N型
WLG2-LD-M1JB型	WLG2-LD-M1JB-N型
WLG2-55LD-M1JB型	WLG2-55LD-M1JB-N型
WLG2-LD-DGJ03型	WLG2-LD-DGJ-N型
WLG2-55LD-DGJ03型	WLG2-55LD-DGJ-N型
WLG2-LD-DK1EJ03型	WLG2-LD-DK1EJ-N型
WLG2-55LD-DK1EJ03型	WLG2-55LD-DK1EJ-N型
WLGCA2-LD-M1J型	WLGCA2-LD-M1J-N型
WLGCA2-55LD-M1J型	WLGCA2-55LD-M1J-N型
WLGCA2-LD-M1GJ型	WLGCA2-LD-M1GJ-N型
WLGCA2-55LD-M1JB型	WLGCA2-55LD-M1JB-N型
WLGCA2-55LD-DGJ03型	WLGCA2-55LD-DGJ-N型
WLCA2-55型	WLCA2-55-N型
WLCA2-55LD型	WLCA2-55LD-N型
WLCA2-55LE型	WLCA2-55LE-N型
WLCA2-139型	WLCA2-139-N型
WLCA2-139LD2型	WLCA2-139LD2-N型
WLCA2-139LD3型	WLCA2-139LD3-N型
WLCA2-140型	WLCA2-140-N型
WLCA2-141型	WLCA2-141-N型
WLCA2-141LD2型	WLCA2-141LD2-N型
WLCA2-141LD3型	WLCA2-141LD3-N型
WLCA2-RP60型	WLCA2-RP60-N型
WLCA2-RP60LD2型	WLCA2-RP60LD2-N型
WLCA2-RP60LD3型	WLCA2-RP60LD3-N型
WLCA2-TH型	WLCA2-TH-N型
WLCA2-TC型	WLCA2-TC-N型
WLCA2-RP型	WLCA2-RP-N型
WLCA2-P1型	WLCA2-P1-N型
WLH2-55型	WLCA2-55-N型
WLH2-55LD型	WLCA2-55LD-N型
WLH2-55LE型	WLCA2-55LE-N型
WLH2-139型	WLCA2-139-N型

WL型	WL-N型
WLH2-140型	WLCA2-140-N型
WLH2-141型	WLCA2-141-N型
WLH2-141LD3型	WLCA2-141LD3-N型
WLH2-RP60型	WLCA2-RP60-N型
WLH2-RP60LD3型	WLCA2-RP60LD3-N型
WLH2-TH型	WLCA2-TH-N型
WLH2-TC型	WLCA2-TC-N型
WLH2-RP型	WLCA2-RP-N型
WLH2-P1型	WLCA2-P1-N型
WLG2-55型	WLG2-55-N型
WLG2-55LD型	WLG2-55LD-N型
WLG2-55LE型	WLG2-55LE-N型
WLG2-139型	WLG2-139-N型
WLG2-139LD3型	WLG2-139LD3-N型
WLG2-140型	WLG2-140-N型
WLG2-141型	WLG2-141-N型
WLG2-141LD2型	WLG2-141LD2-N型
WLG2-141LD3型	WLG2-141LD3-N型
WLG2-RP60型	WLG2-RP60-N型
WLG2-RP60LD2型	WLG2-RP60LD2-N型
WLG2-RP60LD3型	WLG2-RP60LD3-N型
WLG2-TH型	WLG2-TH-N型
WLG2-TC型	WLG2-TC-N型
WLG2-RP型	WLG2-RP-N型
WLG2-P1型	WLG2-P1-N型
WLCA2-255型	WLCA2-255-N型
WLCA2-255LD型	WLCA2-255LD-N型
WLCA2-255LE型	WLCA2-255LE-N型
WLCA2-2139型	WLCA2-2139-N型
WLCA2-2139LD2型	WLCA2-2139LD2-N型
WLCA2-2139LD3型	WLCA2-2139LD3-N型
WLCA2-2RP60型	WLCA2-2RP60-N型
WLCA2-2RP60LD2型	WLCA2-2RP60LD2-N型
WLCA2-2RP60LD3型	WLCA2-2RP60LD3-N型
WLCA2-2TH型	WLCA2-2TH-N型
WLCA2-2TC型	WLCA2-2TC-N型
WLCA2-2N55型	WLCA2-2N55-N型
WLCA2-2N55LD型	WLCA2-2N55LD-N型
WLCA2-2N55LE型	WLCA2-2N55LE-N型
WLCA2-2N139型	WLCA2-2N139-N型
WLCA2-2N140型	WLCA2-2N140-N型
WLCA2-2NTH型	WLCA2-2NTH-N型
WLCA2-2NTC型	WLCA2-2NTC-N型
WLGCA2-55型	WLGCA2-55-N型
WLGCA2-55LD型	WLGCA2-55LD-N型
WLGCA2-55LE型	WLGCA2-55LE-N型
WLGCA2-139型	WLGCA2-139-N型
WLGCA2-139LD2型	WLGCA2-139LD2-N型
WLGCA2-139LD3型	WLGCA2-139LD3-N型
WLGCA2-141型	WLGCA2-141-N型
WLGCA2-141LD3型	WLGCA2-141LD3-N型
WLGCA2-RP60型	WLGCA2-RP60-N型

WL型	WL-N型
WLGCA2-RP60LD2型	WLGCA2-RP60LD2-N型
WLGCA2-RP60LD3型	WLGCA2-RP60LD3-N型
WLGCA2-TH型	WLGCA2-TH-N型
WLGCA2-TC型	WLGCA2-TC-N型
WLGCA2-RP型	WLGCA2-RP-N型
WLCA12-55型	WLCA12-55-N型
WLCA12-55LD型	WLCA12-55LD-N型
WLCA12-55LE型	WLCA12-55LE-N型
WLCA12-139型	WLCA12-139-N型
WLCA12-140型	WLCA12-140-N型
WLCA12-141型	WLCA12-141-N型
WLCA12-RP60型	WLCA12-RP60-N型
WLCA12-TH型	WLCA12-TH-N型
WLCA12-TC型	WLCA12-TC-N型
WLCA12-RP型	WLCA12-RP-N型
WLCA12-P1型	WLCA12-P1-N型
WLH12-TH型	WLCA12-TH-N型
WLH12-TC型	WLCA12-TC-N型
WLH12-RP型	WLCA12-RP-N型
WLH12-P1型	WLCA12-P1-N型
WLG12-TH型	WLG12-TH-N型
WLG12-TC型	WLG12-TC-N型
WLG12-RP型	WLG12-RP-N型
WLG12-P1型	WLG12-P1-N型
WLCA12-2TH型	WLCA12-2TH-N型
WLCA12-2TC型	WLCA12-2TC-N型
WLCA12-2NTH型	WLCA12-2NTH-N型
WLCA12-2NTC型	WLCA12-2NTC-N型
WLCL-55型	WLCL-55-N型
WLCL-55LD型	WLCL-55LD-N型
WLCL-139型	WLCL-139-N型
WLCL-140型	WLCL-140-N型
WLCL-RP60型	WLCL-RP60-N型
WLCL-TH型	WLCL-TH-N型
WLCL-TC型	WLCL-TC-N型
WLCL-RP型	WLCL-RP-N型
WLCL-P1型	WLCL-P1-N型
WLHL-TH型	WLCL-TH-N型
WLHL-TC型	WLCL-TC-N型
WLHL-RP型	WLCL-RP-N型
WLHL-P1型	WLCL-P1-N型
WLHL-TH型	WLCL-2NTH-N型
WLHL-TC型	WLCL-2NTC-N型
WLHL-RP型	WLCL-2NRP-N型
WLHL-P1型	WLCL-2NP1-N型
WLCL-2TH型	WLCL-2TH-N型
WLCL-2TC型	WLCL-2TC-N型
WLCL-2RP型	WLCL-2RP-N型
WLCL-2NTH型	WLCL-2NTH-N型
WLCL-2NTC型	WLCL-2NTC-N型
WLD2-55型	WLD28-55-N型
WLD2-55LD型	WLD28-55LD-N型

WL型	WL-N型
WLD2-55LE型	WLD28-55LE-N型
WLD2-139型	WLD28-139-N型
WLD2-RP60型	WLD28-RP60-N型
WLD2-TH型	WLD28-TH-N型
WLD2-TC型	WLD28-TC-N型
WLD2-RP型	WLD28-RP-N型
WLD28-55型	WLD28-55-N型
WLD28-55LD型	WLD28-55LD-N型
WLD28-55LE型	WLD28-55LE-N型
WLD28-139型	WLD28-139-N型
WLD28-140型	WLD28-140-N型
WLD28-RP60型	WLD28-RP60-N型
WLD28-TH型	WLD28-TH-N型
WLD28-RP型	WLD28-RP-N型
WLS2-55型	WLS2-55-N型
WLS2-55LD型	WLS2-55LD-N型
WLS2-139型	WLS2-139-N型
WLS2-RP60型	WLS2-RP60-N型
WLS2-TH型	WLS2-TH-N型
WLS2-TC型	WLS2-TC-N型
WLS2-RP型	WLS2-RP-N型
WLS2-55型	WLS2-55-N型
WLS2-55LD型	WLS2-55LD-N型
WLS2-139型	WLS2-139-N型
WLS2-140型	WLS2-140-N型
WLS2-RP60型	WLS2-RP60-N型
WLS2-TH型	WLS2-TH-N型
WLS2-TC型	WLS2-TC-N型
WLS2-RP型	WLS2-RP-N型
WLNJ-55型	WLNJ-55-N型
WLNJ-55LD型	WLNJ-55LD-N型
WLNJ-139型	WLNJ-139-N型
WLNJ-140型	WLNJ-140-N型
WLNJ-RP60型	WLNJ-RP60-N型
WLNJ-TH型	WLNJ-TH-N型
WLNJ-TC型	WLNJ-TC-N型
WLNJ-RP型	WLNJ-RP-N型
WLNJ-255型	WLNJ-255-N型
WLNJ-255LD型	WLNJ-255LD-N型
WLNJ-2140型	WLNJ-2140-N型
WLNJ-2RP60型	WLNJ-2RP60-N型
WLNJ-2RP型	WLNJ-2RP-N型
WLCA2-LEAS型	WLCA2-LEAS-N型
WLH2-LEAS型	WLCA2-LEAS-N型
WLG2-LEAS型	WLG2-LEAS-N型
WLCA2-LDAS型	WLCA2-LDAS-N型
WLH2-LDAS型	WLCA2-LDAS-N型
WLG2-LDAS型	WLG2-LDAS-N型
WLCA2-LES型	WLCA2-LES-N型
WLH2-LES型	WLCA2-LES-N型
WLG2-LES型	WLG2-LES-N型
WLGCA2-LES型	WLGCA2-LES-N型

WL型	WL-N型
WLCA2-LDS型	WLCA2-LDS-N型
WLH2-LDS型	WLCA2-LDS-N型
WLG2-LDS型	WLG2-LDS-N型
WLGCA2-LDS型	WLGCA2-LDS-N型
WLD28-LES型	WLD28-LES-N型
WLD28-LDS型	WLD28-LDS-N型
WLMCA2-LD型	WLMCA2-LD-N型
WLMCA2-LDK13A型	WLMCA2-LDK13A-N型
WLMCA2-LDK13型	WLMCA2-LDK13-N型
WLMCA2-LDK43A型	WLMCA2-LDK43A-N型
WLMCA2-LDK43型	WLMCA2-LDK43-N型
WLMCA2-LD-M1J型	WLMCA2-LD-M1J-N型
WLMCA2-LD-DGJ03型	WLMCA2-LD-DGJ-N型
WLMGCA2-LD型	WLMGCA2-LD-N型
WLMGCA2-LDK13A型	WLMGCA2-LDK13A-N型
WLMGCA2-LDK13型	WLMGCA2-LDK13-N型
WLMGCA2-LDK43A型	WLMGCA2-LDK43A-N型
WLMGCA2-LDK43型	WLMGCA2-LDK43-N型
WLMGCA2-LD-M1J型	WLMGCA2-LD-M1J-N型
WLMH2-LD型	WLMCA2-LD-N型
WLMH2-LDK13A型	WLMCA2-LDK13A-N型
WLMH2-LDK13型	WLMCA2-LDK13-N型
WLMH2-LDK43A型	WLMCA2-LDK43A-N型
WLMH2-LDK43型	WLMCA2-LDK43-N型
WLMH2-LD-M1J型	WLMCA2-LD-M1J-N型
WLMH2-LD-DGJ03型	WLMCA2-LD-DGJ-N型
WLMG2-LD型	WLMG2-LD-N型
WLMG2-LDK13A型	WLMG2-LDK13A-N型
WLMG2-LDK13型	WLMG2-LDK13-N型
WLMG2-LDK43型	WLMG2-LDK43-N型
WLMG2-LD-M1J型	WLMG2-LD-M1J-N型
WLMG2-LD-DGJ03型	WLMG2-LD-DGJ-N型
WLRCA2型	WLRCA2-N型
WLRGCA2型	WLRGCA2-N型
WLRG2型	WLRG2-N型
WLRH2型	WLRCA2-N型
WLRCA2-2型	WLRCA2-2-N型
WLRCA2-2N型	WLRCA2-2N-N型
WLRCA2型	WLRCA2-N型
WLRG2型	WLRG2-N型
WLRH2型	WLRCA2-N型
WLRCA2-2型	WLRCA2-2-N型
WLRCA2-2N型	WLRCA2-2N-N型
WLRCL型	WLRCA2-N型
WLRG2型	WLRG2-N型
WLRCA2-2型	WLRCA2-2-N型
WLRCA2-2N型	WLRCA2-2N-N型
WLRCA32型	WLRCA32-N型
WLRCA2-LDS型	WLRCA2-LDS-N型
WLRH2-LES型	WLRCA2-LES-N型
WLRH2-LDS型	WLRCA2-LDS-N型
WLRG2-LDS型	WLRG2-LDS-N型

WL型	WL-N型
WLRGCA2-LES型	WLRGCA2-LES-N型

正確使用須知

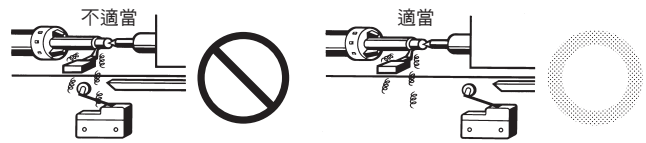
安全重要事項

- 請務必連接接地線。否則可能觸電。
- 配線作業時請勿通電。否則可能觸電。
- 請勿觸摸通電中的開關端子部位（充電部位）。否則可能觸電。
- 請勿在電源開啟狀態時分解本機或觸摸內部。否則可能觸電。
- 致動器先端請勿碰觸到桿或鋼線。否則可能受傷。
- 為預防回路短路造成開關破損，請以遮斷電流值為額定電流1.5~2倍之保險絲串聯連接開關。
- 以EN/IEC/GB 認證額定使用時，請使用符合IEC60269標準之10A保險絲gG。
- 開關壽命會因開關條件而大為不同。使用時請務必以實際使用條件進行實機確認，在不會發生性能問題之開關次數內使用。
- 請勿摔落產品，否則可能會造成產品功能無法完全發揮。
- 請勿將同一個開關的接點，同時連接至異極或不同種類的電源上，否則有可能會發生混電的情形。
- 請使用額定值以下之負載電壓電流。否則可能造成開關破損、燒毀。
- 最小使用負載DC5V、1mA電阻負載P水準
 註）P水準表示在信賴水準60%（ λ_{60} ）下之故障水準等級。
 （JISC5003） $\lambda_{60}=0.1 \times 10^{-6}$ /次表示在信賴水準60%下，推測故障為1/10,000,000次以下。
- 請勿在有爆炸性氣體、易燃性氣體等的環境中使用。伴隨開關而來的電弧或開關發熱等可能成為起火或爆炸的原因。
- 配線作業時請勿讓導線切割碎屑等異物進入本體內。否則可能影響正常動作。
- 嚴禁端子錯誤配線。
- 請勿在以下環境使用及保管本產品。
 - 溫度變化極端的地點
 - 濕度高、可能發生凝結的地點
 - 震動激烈的地點
 - 日光直射的地點
 - 直接受到鹽風吹拂的地點
- 不論在任何情形下都請勿分解、改造本產品，否則可能影響正常動作。
- 請勿對產品施加可能讓產品變形、變質的力道否則可能造成產品功能無法完全發揮。

使用注意事項

●使用環境

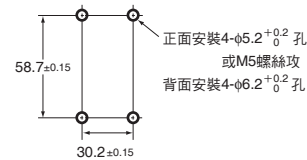
- 在有微粉塵、泥狀、異物堆積的地點，及有油、水飛散的地點等使用時，請特別小心，使用前請先以實際使用條件評估後，在無問題的條件下使用。
- 惡性氣體（ H_2S 、 SO_2 、 NH_3 、 HNO_3 、 Cl_2 等）或高溫高濕的環境，可能造成接點接觸不良或腐蝕而破損等，請勿在此等環境中使用。
- 在有特殊的切削油、溶劑、化學藥品等的環境下使用，密封零件特可能劣化。請務必以實際使用條件評估後，設定維修、更換時期。
- 開關請安裝在不會直接接觸到加工碎屑或灰塵的位置。請保護致動器、開關本體，不受切削碎屑或泥狀物質堆積之影響。



- 在開關連續承受震動、衝擊的狀態下，隨著磨耗粉產生，可能成為接點接觸障礙或動作不良、影響耐久性之原因。此外，過大的震動、衝擊會造成接點誤動作或破損，請安裝在不受振動、衝擊影響的位置與不會共振的方向。
- 因為開關有接點，環境中如果存在矽氣，電弧能量會在接點上堆積二氧化矽（ SiO_2 ），可能造成接觸障礙。開關四周有矽油、矽填充劑、矽電線等矽產品時，請以接點保護回路抑制電弧，並去除矽氣發生來源。

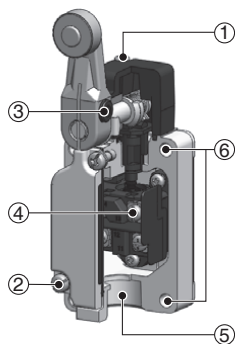
●安裝方法

- 有關安裝尺寸，請進行如下所示之面板加工。另外，請以適當鎖合扭力安裝。



■適當鎖合扭力

- 螺絲鬆脫是造成提早故障的原因，因此請依照各部位之螺絲適當鎖合扭力進行安裝。
- 特別是變更頭部方向時，請再次確認下表之適當鎖合扭力，以均等力道鎖緊各個螺絲。同時也請小心別讓異物侵入等。

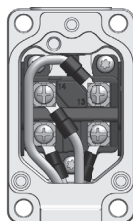


No.	項目	扭力	螺絲種類
A	頭部鎖合螺絲	0.78~0.88N·m	M3.5螺絲
B	安裝外蓋螺絲	1.18~1.37N·m	M4螺絲
C	手柄鎖合螺絲 (滾輪搖臂型)	4.90~5.88N·m	M5內六角螺絲
D	桿鎖合螺絲 (可調式桿手柄型)	0.88~1.08N·m	M8六角孔鎖緊螺絲
E	端子螺絲	0.59~0.78N·m	M3.5螺絲
F	接頭	1.77~2.16N·m	G1/2orPg13.5orM20 or1/2-14NPT
G	本體安裝螺絲 背面安裝螺絲	4.90~5.88N·m 4.90~5.88N·m	M5螺絲 M6螺絲

■配線

●螺絲端子型

- 配線請使用M3.5用附尼龍絕緣被覆圓形端子。
例) V1.25-M3.5 (RAP1.25-3.5) (日本壓接端子製造製)
- 適當導線尺寸: AWG16、1.25mm²
- 配線作業時請勿通電。否則可能觸電。
- 請勿用過大的力道拉扯導線，否則配線可能脫落。
- 導線請避免直接連接到端子，安裝時須透過壓接端子。
- 附指示燈時，為避免指示燈組件與壓接端子互相干擾，配線請如右圖所示。
- 此外，請確實將指示燈組件的彈簧安裝在端子螺絲上。否則可能破損、短路。
- 僅含接地端子型有設置接地端子。



●快速接頭-直接出線式接頭型

- 插拔接頭時請務必手握接頭。
- 請勿拉扯纜線插拔接頭。

■處理方法

●變更頭部方向

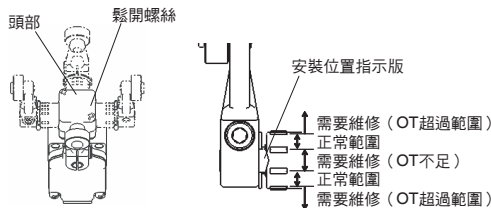
- 鬆開頭部2支螺絲，即可將頭部設定在4個方向中的任一方向。此時請同時變更內部的操作柱塞。

●內建開關

- 請勿更換內建開關。否則可能造成動作異常。

●設定位置顯示板

- 除叉型手柄鎖定型及耐候型外之旋轉手柄型，附有安裝位置指示板。
- 在動作狀態下，請調整指示板，讓指示板先端能進入軸承部位顯示之凸部適正範圍(參閱下圖)內。即可在最佳狀態下使用。



●導管口之處理

- 接頭之鎖合扭力請以適當鎖合扭力鎖緊。以過大扭力鎖合時，可能造成外殼破損。
- 請重視適合纜線外徑之密封橡膠內徑，選定接頭。(SC-□M型接頭系列另售)
- 接頭請在螺絲部位一併搭配密封膠帶(附O型環接頭不需使用)使用，確保密封性後進行安裝。
- 本開關要符合CSA標準，推薦使用符合CSA之防水型接頭。
- 接頭選定不當或處理不當(組裝、鎖緊)可能造成誤動作、漏電、燒毀等，請仔細閱讀接頭說明書後使用。
- 即使選擇了適當的接頭或處理，仍須將纜線末端與開關內部互相連接。否則可能造成誤動作、漏電、燒毀等，因此請做好保護措施，避免油水或有害氣體由纜線末端侵入。

●在微小負載下使用

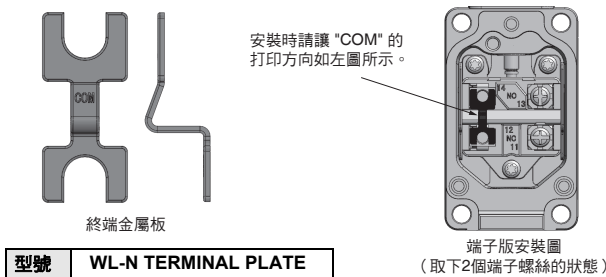
- 開關接點為一般負載與微小負載共用，但一旦開關過負載的接點，不能再連接容量更小的負載使用。否則可能會導致接點表面迫降低接點的可靠性，接點表面粗糙，可能會造成接觸可靠性降低。
- 開關時一旦發生突波電流等的負載，因接點消耗激烈，耐久性可能降低。請視需要插入接點保護回路。

●含動作指示燈

附動作指示燈之限動開關，接點並聯連接指示燈，即使接點OFF時，漏電流也會經由指示燈流過。此漏電流可能造成負載誤動作(負載常ON)，因此使用前必須確認負載動作電流是否大於漏電流。相關對策請參閱本公司網站 (<http://www.omron.com.tw>) 之技術指南。

●端子板

使用如下圖之短路端子(另售)，可將開關改裝為單極雙頭型。



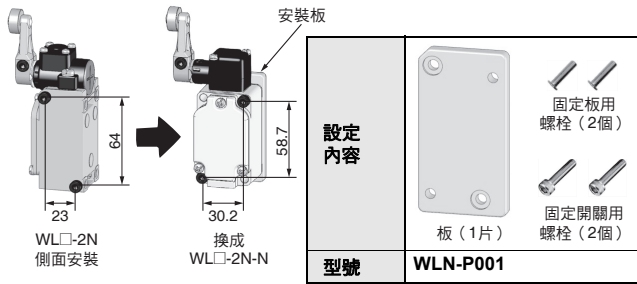
型號 WL-N TERMINAL PLATE

端子版安裝圖 (取下2個端子螺絲的狀態)

●側面安裝WL□-2N型系列使用之顧客

替換成WL□-2N-N型系列時，備有維持安裝互換性的專用安裝（另售）。

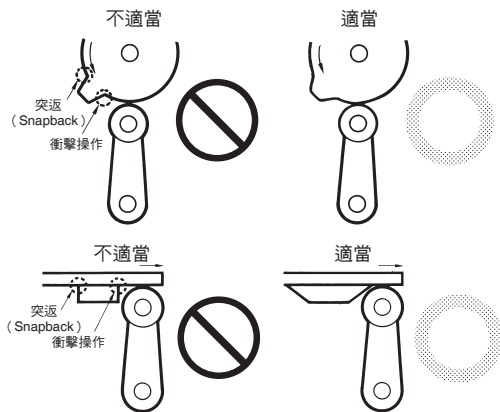
使用安裝板可保持開關安裝孔與致動器位置之互換性。（可以不改變擋塊位置使用。）



■操作方法

●操作

- 為避免讓開關的致動器承受激烈的突返 (Snapback)、衝擊，操作時請顧慮到操作體 (凸輪、擋塊等)。以相對較快的動作操作開關時，必須使用可充分激磁繼電器與開、保持行程較長之凸輪與擋塊。
- 動作方式、凸輪與擋塊形狀、頻率、動作後移動(OT)等，大為影響耐久性、精度。因此，凸輪與擋塊請採用平滑的形狀。

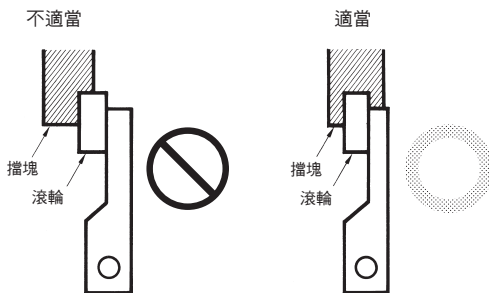


- 不論是旋轉運動、直線運動，都請設定讓開關的致動器承受正常的荷重。

如下圖，當擋塊碰到手柄時，亦會造成動作位置不穩定。



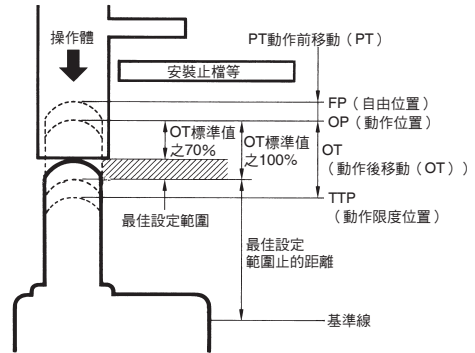
- 使用時請避免開關的致動器承受不均的重量，也避免發生局部摩擦。



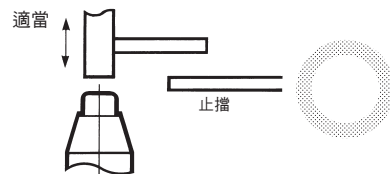
- 開關的致動器 (滾輪) 承受斜向荷重時，可能造成致動器及旋轉軸變形、折損，請讓其垂直碰觸擋塊。



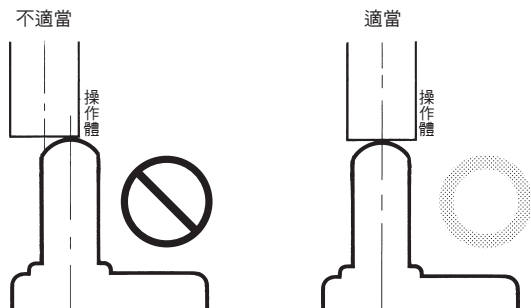
- 致動器請設定勿超過動作後移動 (OT)。動作後移動 (OT) 超出限制時，可能造成故障。安裝時之調整請仔細考量全體操作的動作。



- 動作後移動 (OT) 過大時，可能造成提早故障。因此，安裝時必須調整，對於操作體預定的工程也請充分檢討。



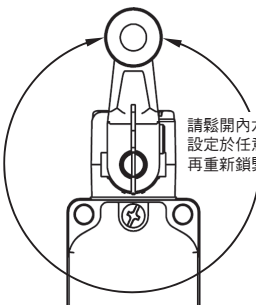
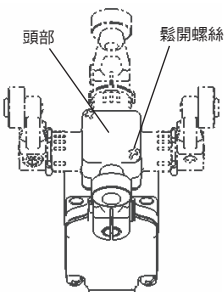
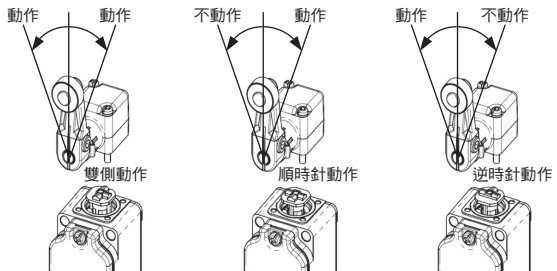
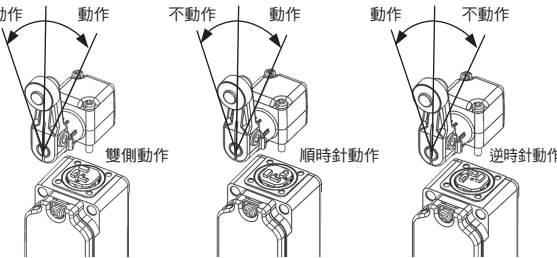
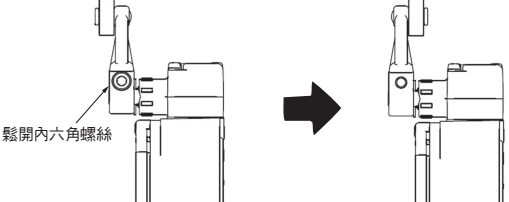
- PIN 按鈕型安裝完成後必須加以調整，讓按鈕行程和操作體行程保持在一條垂直線上。

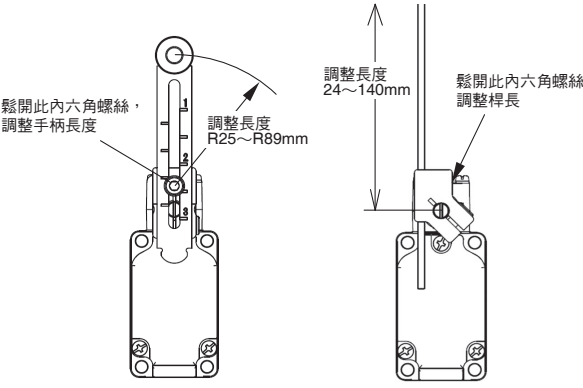
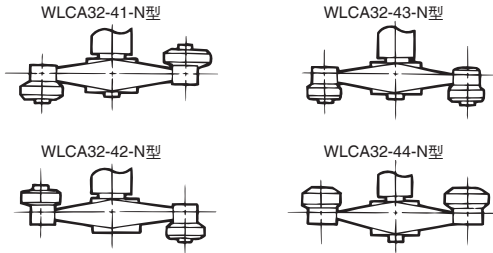


■其他

- 長期保管超過1年時，請至少檢查動作特性、接觸電阻、耐電壓及在使用條件下進行確認。
- 開關耐久性會因開關條件而大為不同。使用時請務必以實際使用條件進行實機確認，在不會發生性能問題之開關次數內使用。

● 使用開關時

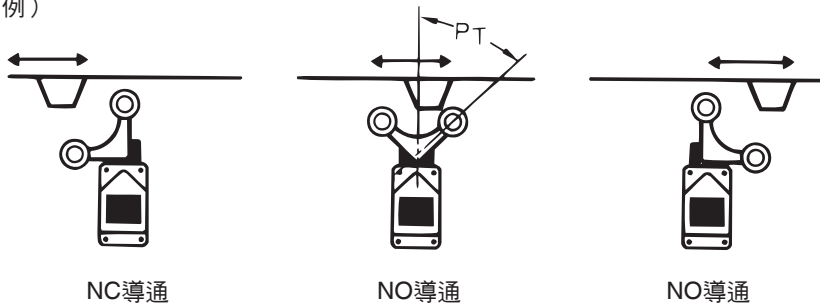
項目	適用機種、適用致動器	解說
<p>致動器安裝位置可以改變。 鬆開致動器、手柄的內六角螺帽，致動器位置可設定在360°任何一個位置。 另外，附動作指示燈時燈蓋頂點可能接觸到致動器、手柄，請小心手柄旋轉角、設定。前後對稱手柄不會接觸到燈蓋。 (長壽命型除外)</p>	<p>滾輪手柄型 (WLCA2-N型、WLCA2-2-N型、WLCA2-2N-N型、WLG2-N型、WLCA2-7-N型、WLCA2-8-N型、WLGCA2-N型、WLMCA2-N型、WLMG2-N型、WLMGCA2-N型) 可調式滾輪手柄型 (WLCA12-N型、WLCA12-2-N型、WLCA12-2N-N型、WLG12-N型) 可調式桿狀手柄型 (WLCL-N型、WLCL-2-N型、WLCL-2N-N型、WLGL-N型、WLCAL4-N型、WLCAL5-N型)</p>	 <p>請鬆開內六角螺絲，設定於任意位置後，再重新鎖緊使用。</p>
<p>頭部方向可以改變。 鬆開頭部的螺絲 (2支或4支)，即可將頭部設定在4個方向中的任一方向。此時請同時變更內部的操作柱塞。 此外，滾輪、柱塞型可設定在相差90°的2個位置。</p>	<p>滾輪手柄型 (WLCA2-N型、WLCA2-2-N型、WLCA2-2N-N型、WLG2-N型、WLCA2-7-N型、WLCA2-8-N型、WLGCA2-N型、WLMCA2-N型、WLMG2-N型、WLMGCA2-N型) 可調式滾輪手柄型 (WLCA12-N型、WLCA12-2-N型、WLCA12-2N-N型、WLG12-N型) 可調式桿狀手柄型 (WLCL-N型、WLCL-2-N型、WLCL-2N-N型、WLGL-N型、WLCAL4-N型、WLCAL5-N型) 側邊柱塞型 (WLS□-N型) 頂部滾輪柱塞型 (WLD2-N型) 密封頂部滾輪柱塞型 (WLD28-N型) 註：-RP60系列、-141系列除外 叉型手柄鎖定型 (WLCA32-4□-N型)</p>	 <p>頭部 鬆開螺絲</p>
<p>動作方向可以改變。 鬆開頭部，改變操作柱塞方向，即可選擇3種動作方向。</p>	<p>滾輪手柄型 (WLCA2-N型、WLCA2-2-N型、WLCA2-2N-N型、WLG2-N型、WLCA2-7-N型、WLCA2-8-N型、WLMCA2-N型、WLMG2-N型) 可調式滾輪手柄型 (WLCA12-N型、WLCA12-2-N型、WLCA12-2N-N型、WLG12-N型) 可調式桿狀手柄型 (WLCL-N型、WLCL-2-N型、WLCL-2N-N型、WLGL-N型、WLCAL4-N型、WLCAL5-N型)</p>	<p>單邊動作 按壓手柄左右皆可切換輸出。 按壓手柄只有左邊或右邊可切換輸出。</p>  <p>動作 動作 不動作 動作 動作 不動作 雙側動作 順時針動作 逆時針動作</p>
	<p>WLGCA2-N型、WLMGCA2-N型</p>	 <p>動作 動作 不動作 動作 動作 不動作 雙側動作 順時針動作 逆時針動作</p>
<p>可將滾輪安裝在內側。 逆向安裝滾輪搖臂，可將滾輪安裝在內側。 (請設定讓動作可在水平180°範圍內結束。)</p>	<p>滾輪手柄型 (WLCA2-N型、WLCA2-2-N型、WLCA2-2N-N型、WLG2-N型、WLCA2-7-N型、WLCA2-8-N型、WLGCA2-N型、WLMCA2-N型、WLMG2-N型、WLMGCA2-N型) 叉型手柄鎖定型 (WLCA32-4□-N型) 註：可調式滾輪手柄型除外</p>	 <p>鬆開內六角螺絲</p>

項目	適用機種、適用致動器	解說
<p>手柄、桿長度可調。 鬆開內六角螺絲，可調整手柄及桿的長度。</p>	<p>可調式滾輪手柄型 (WLCA12-N型、WLCA12-2-N型、WLCA12-2N-N型、WLG12-N型) 可調式桿狀手柄型 (WLCL-N型、WLCL-2-N型、WLCL-2N-N型、WLGL-N型、WLCAL4-N型)</p>	 <p>鬆開此內六角螺絲，調整手柄長度</p> <p>調整長度 R25~R89mm</p> <p>調整長度 24~140mm</p> <p>鬆開此內六角螺絲，調整桿長</p> <p>可調式滾輪手柄型</p> <p>可調式桿狀手柄型</p>
<p>可選擇滾輪位置。 叉型手柄鎖定型依滾輪位置，可分成4種。</p>	<p>叉型手柄鎖定型 (WLCA32-4□-N型)</p>	 <p>WLCA32-41-N型</p> <p>WLCA32-43-N型</p> <p>WLCA32-42-N型</p> <p>WLCA32-44-N型</p> <p>叉型手柄鎖定型之手柄動作，請參照以下內容。</p>

● 叉型手柄鎖定型之手柄動作

叉型手柄鎖定型的機構為，擋塊推入手柄，讓輸出反轉，即使擋塊通過太多，也維持該反轉輸出。
擋塊由相反方向推入，即可回到反轉前的狀態。

(例)



限動開關用接頭

●接頭（SC型系列）

在各種工具機或控制裝置中，使用各種粗細的軟電纜或軟管，做為限動開關之導線。因此，導管口的防水、防滴性即成為問題。這些問題可以透過使用符合纜線外徑之SC接頭解決。請根據限動開關之各機種，選擇接頭型號。

■種類

●軟電纜用接頭

導管口	適用電纜	密封橡膠 內徑 (D)	纜線外徑		型號	適用機種
			最小	最大		
JIS B 0202 G ^{1/2}	軟電纜用 (泛用型)	φ7	φ5.5	φ7.5	SC-1M	WL-N、WL、D4A-□N、 D4B-□N、 ZE、ZV、ZV2、 XE、XV、XV2
		φ9	φ7.5	φ9.5	SC-2M	
		φ12.5	φ11	φ13	SC-3M	
		φ14	φ12	φ14	SC-4M	
		φ11	φ9	φ11	SC-5M	
	軟電纜用 (耐腐蝕型)	φ7	φ5.5	φ7.5	SC-21	
		φ9	φ7.5	φ9.5	SC-22	
		φ12.5	φ11	φ13	SC-23	
		φ14	φ12	φ14	SC-24	
		φ11	φ9	φ11	SC-25	
1/2-14NPT	軟電纜用	φ7	φ5.5	φ7.5	SC-1PT	D4A-□N
		φ9	φ7.5	φ9.5	SC-2PT	
		φ12.5	φ11	φ13	SC-3PT	
		φ14	φ12	φ14	SC-4PT	
		φ11	φ9	φ11	SC-5PT	

註. SC接頭請和密封膠帶一併使用。惟SC-1M~5M附有O型環（NBR），因此不用密封膠帶即可確保密封性。

●簡易接頭（不適用於有油或水的環境）

導管口	適用電纜	密封橡膠 內徑 (D)	纜線外徑		型號	適用機種
			最小	最大		
JIS B 0202 G ^{1/2}	軟電纜用	φ10.6	φ8.5	φ10.5	SC-P2	WL-N、WL、D4A-□N、D4B-□N、 ZE、ZV、ZV2、 XE、XV、XV2
Pg13.5		φ9.6	φ7.5	φ9.5	SC-P3	WL□-G-N
JIS B 0202 G ^{1/2}		φ9	φ7.5	φ9	SC-6	WL-N、WL、D4A-□N、D4N*、 D4N-□R*、D4B-□N、 ZE、ZV、ZV2、 XE、XV、XV2

註. 簡易接頭為樹脂製，需要特別注重密封性時，請使用SC-1M~5M等之金屬接頭。
此外，表中*所示機種為僅提供樹脂接頭之規格。

■外觀尺寸、構造

(單位：mm)

●軟電纜用接頭

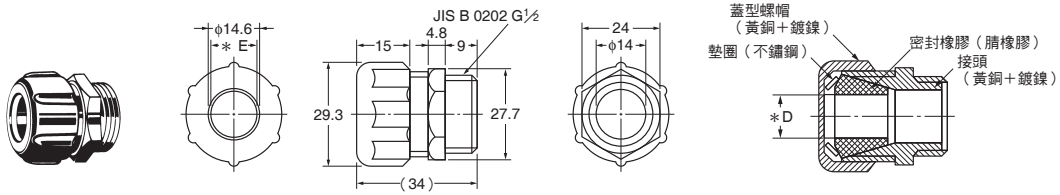
無O型環之型號請和密封膠帶一併使用。

金屬型

無O型環

G¹/₂

SC-21~25型

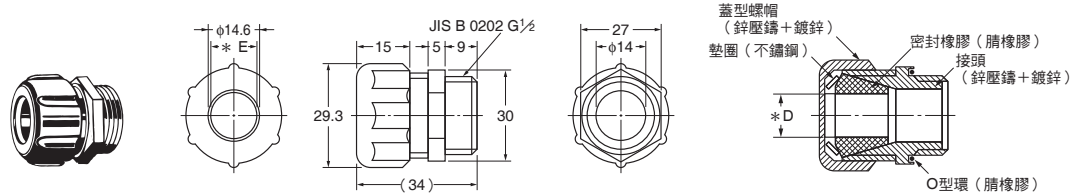


金屬型

附O型環

G¹/₂

SC-1M~5M型



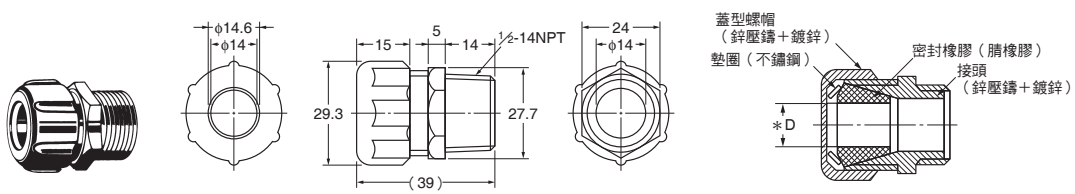
金屬型

無O型環

1/2-14NPT

(美制螺絲)

SC-1PT~5PT型



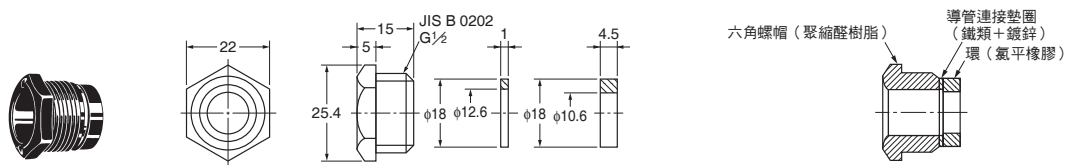
註. 上述各機種之外觀尺寸圖中, 未指定部分之尺寸公差為±0.4mm。

●簡易接頭 (不適用於有油或水的環境)

樹脂型

G¹/₂

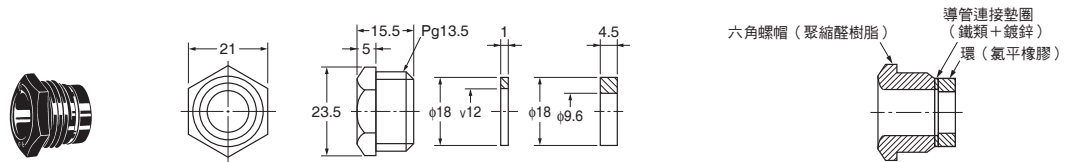
SC-P2型



樹脂型

Pg13.5

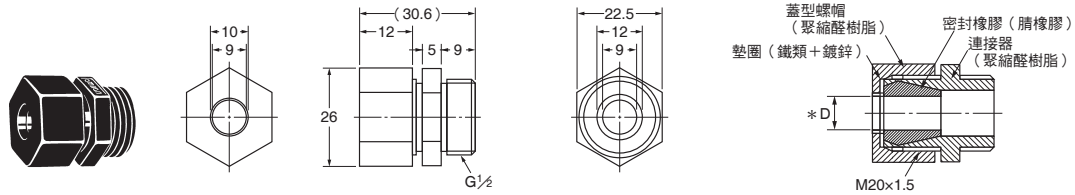
SC-P3型



樹脂型

G¹/₂

SC-6型



註. 上述各機種之外觀尺寸圖中, 未指定部分之尺寸公差為±0.4mm。

*印之尺寸表

型號	密封橡膠內徑 (D)	墊圈內徑 (E)	適用電纜
SC-21、-1M、-1PT	φ7	φ10.4	φ5.5~φ7.5
SC-22、-2M、-2PT	φ9	φ13.2	φ7.5~φ9.5
SC-23、-3M、-3PT	φ12.5	φ14.6	φ11~φ13
SC-24、-4M、-4PT	φ14	φ14.6	φ12~φ14
SC-25、-5M、-5PT	φ11	φ13.2	φ9~φ11
SC-6	φ9	φ10	φ7.5~φ9

致 購買歐姆龍商品的顧客們

同意事項

承蒙對歐姆龍商品的肯定與支持，謹此表達萬分謝意。您選購「歐姆龍商品」時，如無特別的合意，無論您於何處購得「歐姆龍商品」，均將適用本同意事項所記載各項規定，請先了解、同意下列事項，再進行選購。

1. 定義

本同意事項中之用語定義如下：

- ① 「歐姆龍」：台灣歐姆龍股份有限公司為日本歐姆龍株式會社之海外子公司。
- ② 「歐姆龍商品」：「歐姆龍」之FA系統機器、通用控制機器、感測器
- ③ 「型錄等」：有關「歐姆龍商品」之「Best控制機器型錄」、其他型錄、規格書、使用說明書、操作手冊等，包括以電磁方式提供者。
- ④ 「使用條件等」：「型錄等」中所記載之「歐姆龍商品」之利用條件、額定值、性能、作動環境、使用方法、使用上注意、禁止事項及其他
- ⑤ 「客戶用途」：客戶使用「歐姆龍商品」之使用方法，包括於客戶製造之元件、電子基版、機器、設備、或系統中組裝或使用「歐姆龍商品」。
- ⑥ 「兼容性等」：就「客戶用途」，「歐姆龍商品」之（a）兼容性、（b）作動、（c）未侵害第三人智慧財產權、（d）法令遵守以及（e）符合各項規格等事項。

2. 記載內容之注意事項

就「型錄等」之記載內容，以下各點請惠予理解。

- ① 額定值以及性能值係於單項實驗中基於各項實驗條件所得出之數值，並非保證各額定值以及性能值在其他複合條件之下所得之數值。
- ② 參考資料僅供參考，並非保證於該範圍內產品均能正常運作。
- ③ 使用案例僅供參考，「歐姆龍」並不就「兼容性等」保證。
- ④ 「歐姆龍」因改良產品或「歐姆龍」之因素，可能停止「歐姆龍商品」、或變更「歐姆龍商品」之規格。

3. 選用使用時之注意事項

選購以及使用時，以下各點請惠予理解。

- ① 除額定值、性能外，使用時亦請遵守「使用條件等」規定。
- ② 請客戶自行確認「兼容性等」，判斷是否可使用「歐姆龍商品」。「歐姆龍」就「兼容性等」，一概不予保證。
- ③ 就「歐姆龍商品」於客戶系統全體中之所預設之用途，請客戶務必於事前確認已完成適切之配電、安裝。
- ④ 使用「歐姆龍商品」時，請實施、進行（i）於額定值以及性能有充裕之情形下使用、備用設計等「歐姆龍商品」；（ii）於「歐姆龍商品」發生故障時亦能對「客戶用途」之危害降到最小之安全設計（iii）在整體系統中建構對使用者之危險通知安全對策；（iv）對「歐姆龍商品」以及「客戶用途」進行定期維修。
- ⑤ 「歐姆龍商品」係以作為一般工業產品使用之通用品而設計、製造。
因此並不供以下之用途而為使用，客戶如將「歐姆龍商品」用於以下用途時，「歐姆龍」對「歐姆龍商品」一概不予保證。但雖屬以下用途，惟如為「歐姆龍」所預期之特殊產品用途、或有特別合意時除外。
 - （a）有高度安全性需求之用途（例如：核能控制設備、燃燒設備、航空、太空設備、鐵路設備、升降設備、娛樂設備、醫療用機器、安全裝置、其他有危害生命身體之用途）
 - （b）有高度信賴性需求之用途（例如：瓦斯・自來水・電力等之供應系統、24小時連續運轉系統、結算系統等有關權利・財產之用途等）
 - （c）嚴苛條件或環境下之用途（例如：設置於屋外之設備、遭化學污染之設備、受遭電磁波妨害之設備、受有震動、衝擊之設備等）
 - （d）「型錄等」所未記載之條件或環境之用途
- ⑥ 除上述3.⑤（a）至（d）所記載事項外，「本型錄等記載之商品」並非汽車（含二輪機車。以下同）用商品。請勿將其安裝於汽車使用。

4. 保證條件

「歐姆龍商品」之保證條件如下：

- ① 保證期間：購入後1年。
- ② 保證內容：就故障之「歐姆龍商品」，由本公司自行判斷應採取下列何種措施。
 - （a）於本公司維修服務據點對故障之「歐姆龍商品」進行免費維修。
 - （b）免費提供與故障之「歐姆龍商品」相同數量之代用品。
- ③ 非保證對象：故障原因為以下各款之一時，不提供保證：
 - （a）將「歐姆龍商品」供作原定用途外之使用時；
 - （b）超出「使用條件等」之使用；
 - （c）違反本同意事項「3. 選用使用時之注意事項」之使用；
 - （d）非由「歐姆龍」進行改裝、修理所致者；
 - （e）非由「歐姆龍」人員所提供之軟體所致者；
 - （f）「歐姆龍」出貨時之科學・技術水準所無法預見之原因；
 - （g）前述以外，非可歸責「歐姆龍」或「歐姆龍商品」之原因（含天災等不可抗力）

5. 責任限制

本同意事項所記載之保證，為有關「歐姆龍商品」之全部保證。

就與「歐姆龍商品」有關所發生之損害，「歐姆龍」以及「歐姆龍商品」之販售店，不予負責。

6. 出口管理

將「歐姆龍商品」或技術資料出口或提供予非境內居住者時，應遵守各國有關安全保障貿易管理之法令規則。客戶如違反法令規則時，「本公司」得不予提供「歐姆龍商品」或技術資料。

台灣歐姆龍股份有限公司

OMRON 產品技術客服中心



008-0186-3102

【產業自動化】

產品技術諮詢服務

· 服務時間 ·

週一 ~ 週五

8:30~12:00/13:00~19:00

· FAX諮詢專線 ·

002-86-21-50504618

· E-mail諮詢 ·

<http://www.omron.com.tw>

<http://www.omron.com.tw>

- 台北總公司：台北市復興北路363號6樓（弘雅大樓）
電話：02-2715-3331 傳真：02-2712-6712
- 新竹事業所：新竹縣竹北市自強路8號9樓之1
電話：03-667-5557 傳真：03-667-5558
- 台中事業所：台中市台灣大道二段633號11樓之7
電話：04-2325-0834 傳真：04-2325-0734
- 台南事業所：台南市民生路二段307號22樓之1
電話：06-226-2208 傳真：06-226-1751

特約店

註：規格可能改變，恕不另行通知，最終以產品說明書為準。