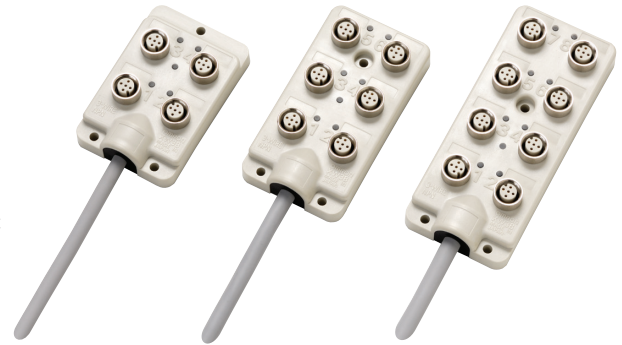


集線配線感測器I/O連接器， 追求節省工時、耐環境因素的控制盤外用 接頭中繼接線盒，輕薄型的系列化

- 符合IP67，大幅減少厚度的堅固集線配線中繼接線盒。
- 支援感測器I/O接頭（M12）方式的光電感測器、近接感測器、限動開關。
再者，透過提高額定電流，追加接地端子，也能夠支援閘門、電磁閥等。
- 附電源顯示LED、動作指示LED。
- 安裝尺寸全部相同，與連接埠數無關，所以增設時的替換簡單。



請參閱第 4 頁的「正確使用須知」。

額定/性能

額定電流	4A/連接埠（訊號線） 12A/盒（電源線）
額定電壓	DC10~30V
接觸電阻	40mΩ以下（20mV以下，100mA以下時）*1
絕緣阻抗	100MΩ min. (at 500 VDC)
耐電壓	AC500V 1min（洩漏電流1mA以下）*2
保護構造	IP67（IEC529）
纜線強度	98N/15s
插拔耐久	200次
使用環境 溫度範圍	-25~+70°C

*1. 係連接器部的接觸電阻。

*2. 連接器部的耐電壓。

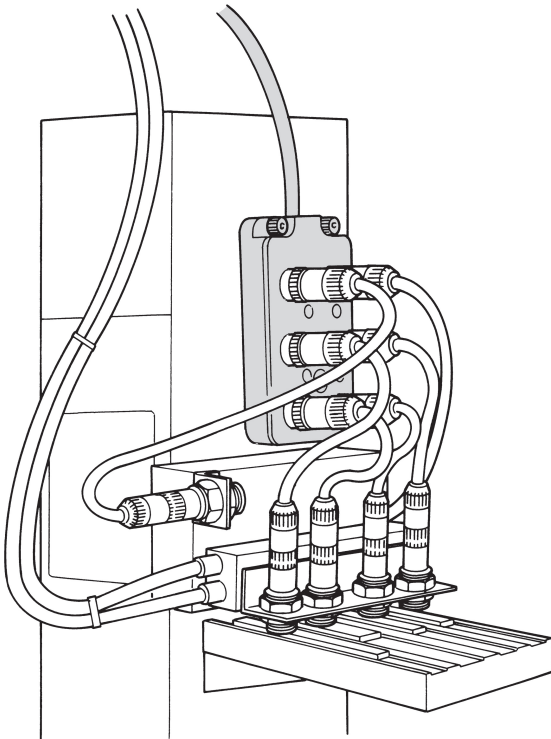
合適的連接器

XS2G	組裝式連接器（壓接型/焊接型/螺桿式型）插頭
XS2W	附纜線連接器 插座/插頭 兩端連接器
XS2H	附纜線連接器 插頭 末端連接器

材料和處理

項目	零組件名稱	材料和處理
連接器	固定支架	黃銅/鍍鎳
	壓接針	黃銅/鎳合金（0.4μm）
纜線	纜線	外被色（護套顏色）：灰色 裸線尺寸：AWG18/AWG22 *
	外箱	PBT樹脂UL94V-0：淺灰色
外箱	套管	橡膠
	PCB	玻璃環氧樹脂板
	密封樹脂	聚氨酯樹脂

* 電源+、電源-、地線為AWG18、訊號線為AWG22

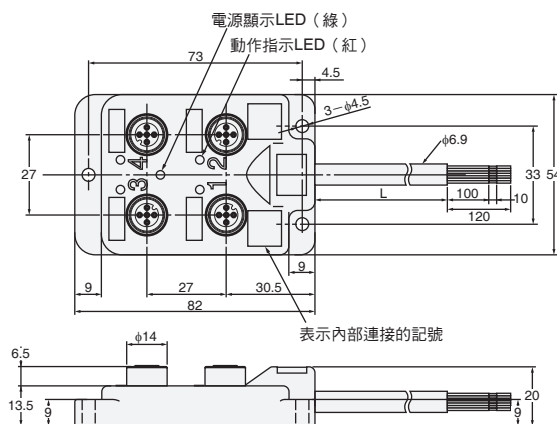
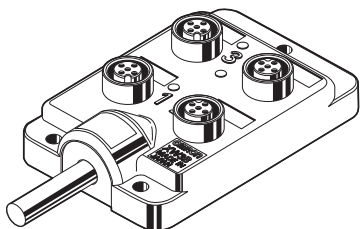


XW3B 接頭中繼接線盒

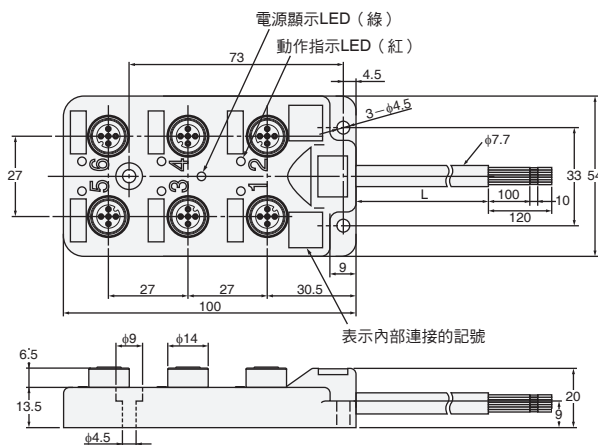
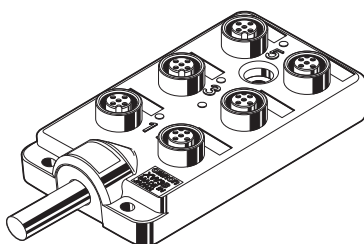
外觀尺寸

(單位：mm)

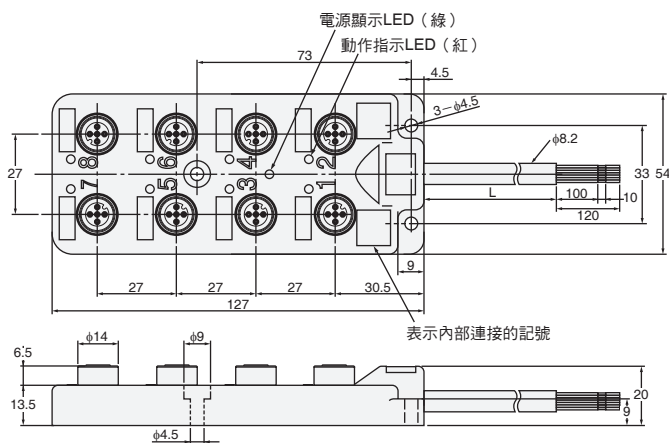
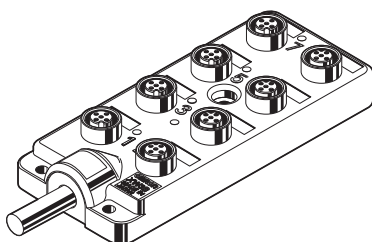
XW3B-P45□-□11型 (4連接埠型)



XW3B-P65□-□11型 (6連接埠型)



XW3B-P85□-□11型 (8連接埠型)



種類

感測器的種類、連接		直流3線式 (NPN) / 直流2線式 ③-④	直流2線式 ①-④ / 無極性 ③-④	直流3線式 (PNP) / 直流2線式 ①-④
限動開關的連接		限動開關的連接 ①-④	—	限動開關的連接 ③-④
連接埠數	纜線長 (m)	型號	型號	型號
4	5	XW3B-P455-G11	XW3B-P452-G11	XW3B-P453-G11
6	5	XW3B-P655-G11	XW3B-P652-G11	XW3B-P653-G11
8	5	XW3B-P855-G11	XW3B-P852-G11	XW3B-P853-G11

註. ①-④、③-④表示連接器的端子編號。

防水保護蓋 (另售)

XS2Z-22型



型號	個裝數 (個)	材質
XS2Z-22	50	黃銅/鍍鎳

註1. XW3B型中附隨防塵用防塵保護蓋。
需要保護構造IP67時，請使用另售的XS2Z-22型。
2. XS2Z-22型的安裝使用螺絲連接。

接線圖

NPN感測器規格

直流3線式 (NPN) 用
直流2線式 (有極性③-④・無極性③-④) 用
限動開關 (①-④) 用

2線式感測器規格

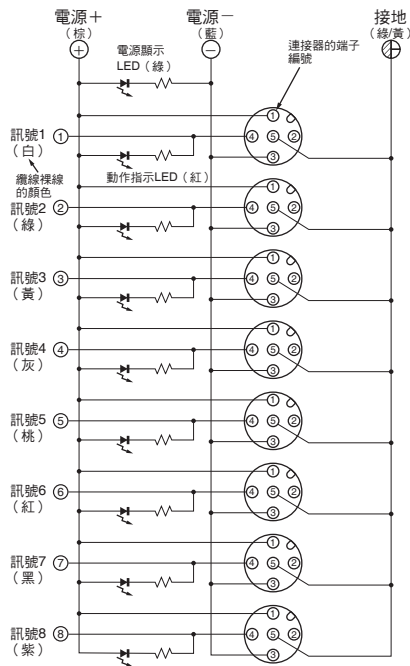
直流2線式 (有極性①-④・無極性③-④) 用
註. 不可使用於光電感測器、近接感測器NPN型。
近接感測器有極③-④型也不可。

PNP感測器規格

直流3線式 (PNP) 用
直流2線式 (有極性①-④) 用
限動開關 (③-④) 用

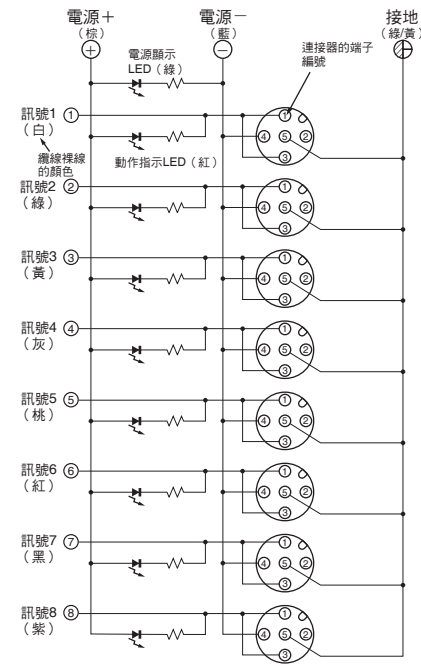
XW3B-P□55-□11型

3-WIRE NPN



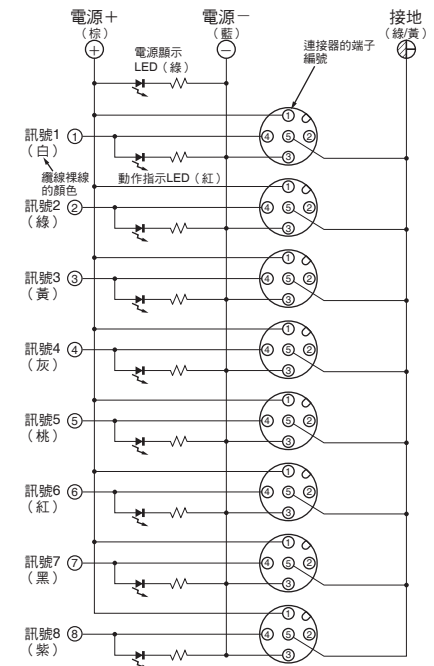
XW3B-P□52-□11型

2-WIRE



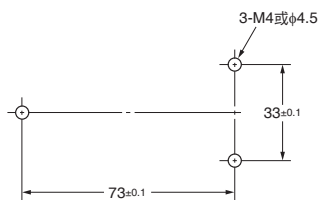
XW3B-P□53-□11型

3-WIRE PNP



註1. 接線圖為8連接埠用。
2. () 內表示纜線的裸線顏色。
3. 白/紅等的「/」表示條紋。
4. ①-④、③-④表示端子編號。
5. 4點用沒有上述接線圖的接頭No.5~No.8。
訊號1~4、電源、地線的裸線顏色相同。
6. 6點用沒有上述接線圖的接頭No.7~No.8。
訊號1~6、電源、地線的裸線顏色相同。

安裝尺寸圖



註. 安裝尺寸全部相同，與連接埠數無關。

正確使用須知

使用注意事項

請勿在超過額定規格的环境氣體或环境下使用本產品。

關於連接器的插拔

- 使用感測器或限動開關時，請參閱型錄，確認配線能否連接。
- 連接器插拔時，請務必在切斷電源的狀態下進行。
- 請勿濕手觸摸連接器的連接側。
- 連接器周邊部沾水時請徹底擦乾。
- 請確保連接器的連接部位沒有金屬灰塵或粉末。

關於纜線裸線極性錯誤的連接

- 請確定纜線裸線的極性（藍：電源－、棕：電源＋），按照接線圖配線。
- 連接錯誤時，負載不動作，或是動作指示LED不亮燈。
- 請務必將訊號線連接負載，使感測器或限動開關動作。

合適的連接器

- 合適的連接器為組裝式連接器 XS2G型及附纜線連接器 XS2H型、XS2W型。
- 連接時，為了保全保護構造，請確實旋緊連接器的固定支架。
- 未使用的中繼接線盒之接頭請務必使用防水保護蓋（XS2Z-22型）或防塵保護蓋（XS2Z-15型）。

關於電源顯示LED/動作指示LED

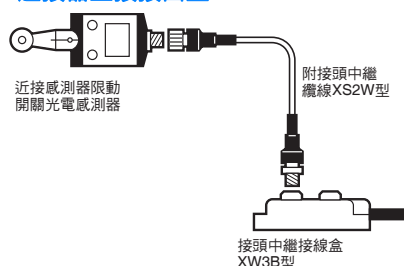
- 電源通電時，電源顯示LED亮燈（綠色）。感測器或限動開關動作時動作指示LED亮燈（紅色）。
- XW3B型是直流感測器、限動開關專用。不可使用在以交流電動作的感測器、限動開關。
- 此外，中繼接線盒的內部連接有2線式與3線式，並雕刻在外箱。

3-WIRE
NPN3-WIRE
PNP

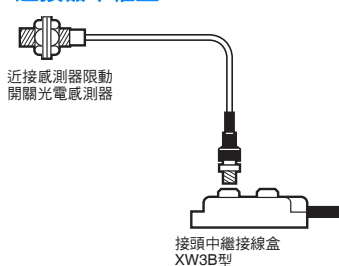
2-WIRE

感測器I/O連接器的輸入機器連接一覽表

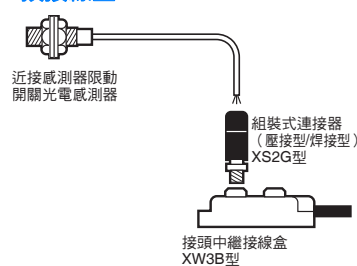
連接器直接接出型



連接器中繼型



預接線型



使用感測器I/O連接器方式的輸入機器時

接頭中繼接線盒	中繼纜線	感測器I/O連接器方式的輸入機器	
XW3B-P□55-G11	XS2W-D42□-□81-F	直流2線式近接感測器	連接器中繼型 E2E-X3D1-M1J-T、E2E-X7D1-M1J-T、E2E-X10D1-M1J-T 連接器直接接出型 E2E-X□D1-M1
		直流3線式近接感測器 (NPN)	連接器直接接出型 E2E-X2E1-M1、E2E-X5E1-M1、E2E-X10E1-M1 E2E-X5ME1-M1、E2E-X10ME1-M1、E2E-X18ME1-M1
	XS2W-D42□-□81-F	限動開關	連接器中繼型 WL□-□DK1EJ□ * 1、WL□-□-M1GJ * 1、D4C-□0□□-DK1EJ□ * 2 連接器直接接出型 WL□-□K13 * 1、D4E-□□10N * 2
		直流3線式近接感測器 (PNP)	連接器直接接出型 E2E-X2F1-M1、E2E-X5F1-M1、E2E-X10F1-M1 E2E-X5MF1-M1、E2E-X10MF1-M1、E2E-X18MF1-M1
XW3B-P□52-G11	XS2W-D42□-□81-F	直流2線式近接感測器	連接器中繼型 E2E-X3D1-M1GJ、E2E-X3D1-M1J-T、E2E-X7D1-M1GJ、E2E-X7D1-M1J-T、E2E-X10D1-M1GJ、E2E-X10D1-M1J-T E2E-X8MD1-M1GJ、E2E-X14MD1-M1GJ、E2E-X20MD1-M1GJ E2EQ-X3D1-M1GJ、E2EQ-X7D1-M1GJ、E2EQ-X10D1-M1GJ
			連接器直接接出型 E2E-X3D1-M1G、E2E-X7D1-M1G、E2E-X10D1-M1G E2E-X8MD1-M1G、E2E-X14MD1-M1G、E2E-X20MD1-M1G
	XS2W-D42□-□81-F	限動開關	連接器中繼型 WL□-□DK1EJ□ * 1、WL□-□-M1GJ * 1、D4C-□0□□-DK1EJ□ * 2 連接器直接接出型 WL□-□K13 * 1、D4E-□□10N * 2 D4CC-□□□□ * 2

註. 關於預接線型的輸入機器，請使用組裝式連接器XS2G型。

* 1. 僅可使用在使用1A接點時

* 2. 僅可使用在NO連接型

輸入機器（連接器型感測器）與中繼接線盒連接組合一覽表

接頭中繼接線盒	輸入機器與連接PIN No.					
	直流3線式 (NPN) ①+、③-、 ④輸出	直流2線式 (有極性) ①+、④-	直流2線式 (有極性) ③-、④+	直流2線式 (無極性) ③、④	限動開關	直流3線式 (PNP) ①+、③-、 ④輸出
XW3B-P□55-G11	○	×	○	○	○	×
XW3B-P□53-G11	×	○	×	×	×	○
XW3B-P□52-G11	×	○	×	○	○	×

註. 因中繼接線盒的連接器端子編號②為未連接狀態，因此無法連接NC型的輸入機器。

支援感測器I/O連接器方式的輸入機器之接頭中繼接線盒

輸入機器			中繼纜線	接頭中繼接線盒
種類	連接方式	型號		
近接感測器	直流2線式	連接器中繼型	E2E-X□D1-M1J-T	XW3B-P□55-G11
			E2E-X□D1-M1GJ	
			E2E-X□D1-M1J-T	
			E2E-X□MD1-M1GJ	
			E2EQ-X□D1-M1GJ	
			E2E-X□D1-M1G	
	直流3線式	連接器直接接出型	E2E-X□MD1-M1G	XS2W-D42□-□81-F
			E2E-X□D1-M1	
			E2E-X□E1-M1	
			E2E-X□ME1-M1	
			E2E-X□F1-M1	
			E2E-X□MF1-M1	
限動開關	連接器中繼型	WL□-□DK1EJ□ *1	XW3B-P□52-G11 XW3B-P□55-G11	
		WL□-□M1J *1		
		D4C-□0□□-DK1EJ□ *2		
	連接器直接接出型	WL□-□K13 *1		
		D4E-□□10N *2		
		D4CC-□□□□ *2		

*1. 僅可使用在使用1A接點時。
*2. 僅可使用在NO連接型。

關於支援感測器I/O連接器的元件，請參閱上述型號。

同意事項

承蒙對歐姆龍商品的肯定與支持，謹此表達萬分謝意。您選購「歐姆龍商品」時，如無特別的合意，無論您於何處購得「歐姆龍商品」，均將適用本同意事項所記載各項規定，請先了解、同意下列事項，再進行選購。

1. 定義

本同意事項中之用語定義如下：

- ①「歐姆龍」：台灣歐姆龍股份有限公司為日本歐姆龍株式會社之海外子公司。
- ②「歐姆龍商品」：「歐姆龍」之FA系統機器、通用控制機器、感測器
- ③「型錄等」：有關「歐姆龍商品」之「Best控制機器型錄」、其他型錄、規格書、使用說明書、操作手冊等，包括以電磁方式提供者。
- ④「使用條件等」：「型錄等」中所記載之「歐姆龍商品」之利用條件、額定值、性能、作動環境、使用方法、使用上注意、禁止事項及其他。
- ⑤「客戶用途」：客戶使用「歐姆龍商品」之使用方法，包括於客戶製造之元件、電子基板、機器、設備、或系統中組裝或使用「歐姆龍商品」。
- ⑥「兼容性等」：就「客戶用途」，「歐姆龍商品」之 (a) 兼容性、(b) 作動、(c) 未侵害第三人智慧財產權、(d) 法令遵守以及 (e) 符合各項規格等事項。

2. 記載內容之注意事項

就「型錄等」之記載內容，以下各點請惠予理解。

- ①額定值以及性能值係於單項實驗中基於各項實驗條件所得出之數值，並非保證各額定值以及性能值在其他複合條件之下所得之數值。
- ②參考資料僅供參考，並非保證於該範圍內產品均能正常運作。
- ③使用案例僅供參考，「歐姆龍」並不就「兼容性等」保證。
- ④「歐姆龍」因改良產品或「歐姆龍」之因素，可能停止「歐姆龍商品」、或變更「歐姆龍商品」之規格。

3. 選用使用時之注意事項

選購以及使用時，以下各點請惠予理解。

- ①除額定值、性能外，使用時亦請遵守「使用條件等」規定。
- ②請客戶自行確認「兼容性等」，判斷是否可使用「歐姆龍商品」。「歐姆龍」就「兼容性等」，一概不予保證。
- ③就「歐姆龍商品」於客戶系統全體中之所預設之用途，請客戶務必於事前確認已完成適切之配電、安裝。
- ④使用「歐姆龍商品」時，請實施、進行 (i) 於額定值以及性能有餘裕之情形下使用、備用設計等「歐姆龍商品」；(ii) 於「歐姆龍商品」發生故障時亦能對「客戶用途」之危害降到最小之安全設計 (iii) 在整體系統中建構對使用者之危險通知安全對策；(iv) 對「歐姆龍商品」以及「客戶用途」進行定期維修。
- ⑤「歐姆龍」對於因分散式阻斷服務攻擊 (DDoS攻擊)、電腦病毒等其他技術上之破壞性程式、非法存取導致「歐姆龍商品」、安裝之軟體或任何電腦機器、電腦程式、網路或資料庫遭病毒感染，因而產生之直接或間接性損失、損害或其他費用一概不予負責。
客戶應自行就 (i) 防病毒保護；(ii) 資料之輸出及輸入；(iii) 佚失資料之還原；(iv) 防止「歐姆龍商品」或安裝之軟體感染電腦病毒；(v) 防止「歐姆龍商品」遭非法存取；採取充分之防護措施。
- ⑥「歐姆龍商品」係以作為一般工業產品使用之通用品而設計、製造。
因此並不供以下之用途而為使用，客戶如將「歐姆龍商品」用於以下用途時，「歐姆龍」對「歐姆龍商品」一概不予保證。但雖屬以下用途，惟如為「歐姆龍」所預期之特殊產品用途、或有特別合意時除外。
(a) 有高度安全性需求之用途 (例如：核能控制設備、燃燒設備、航空、太空設備、鐵路設備、升降設備、娛樂設備、醫療用機器、安全裝置、其他有危害生命身體之用途)
(b) 有高度信賴性需求之用途 (例如：瓦斯、自來水、電力等之供應系統、24小時連續運轉系統、結算系統等有關權利、財產之用途等)
(c) 嚴苛條件或環境下之用途 (例如：設置於屋外之設備、遭化學污染之設備、受遭電磁波妨害之設備、受有震動、衝擊之設備等)
(d) 「型錄等」所未記載之條件或環境之用途
- ⑦除上述3. ⑥ (a) 至 (d) 所記載事項外，「本型錄等記載之商品」並非汽車 (含二輪機車。以下同) 用商品。請勿將其安裝於汽車使用。

4. 保證條件

「歐姆龍商品」之保證條件如下：

- ①保證期間：購入後1年。
- ②保證內容：就故障之「歐姆龍商品」，由本公司自行判斷應採取下列何種措施。
(a) 於本公司維修服務據點對故障之「歐姆龍商品」進行免費維修。
(b) 免費提供與故障之「歐姆龍商品」相同數量之代用品。
- ③非保證對象：故障原因為以下各款之一時，不提供保證：
(a) 將「歐姆龍商品」供作原定用途外之使用時；
(b) 超出「使用條件等」之使用；
(c) 違反本同意事項「3. 選用使用時之注意事項」之使用；
(d) 非由「歐姆龍」進行改裝、修理所致者；
(e) 非由「歐姆龍」人員所提供之軟體所致者；
(f) 「歐姆龍」出貨時之科學、技術水準所無法預見之原因；
(g) 前述以外，非可歸責「歐姆龍」或「歐姆龍商品」之原因 (含天災等不可抗力)

5. 責任限制

本同意事項所記載之保證，為有關「歐姆龍商品」之全部保證。

就與「歐姆龍商品」有關所發生之損害，「歐姆龍」以及「歐姆龍商品」之販售店，不予負責。

6. 出口管理

將「歐姆龍商品」或技術資料出口或提供予非境內居住者時，應遵守各國有關安全保障貿易管理之法令規則。客戶如違反法令規則時，「本公司」得不予提供「歐姆龍商品」或技術資料。