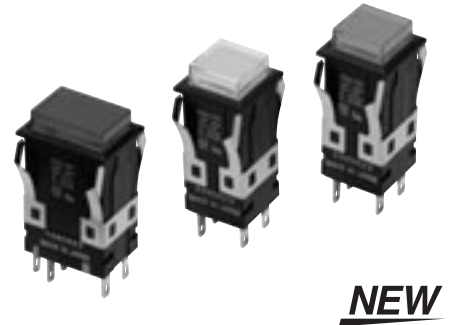


照明按鈕開關（方型）超高亮度型 A3S

方形系列ULTRA LED增加照明



- 無分割型產品新推出高亮度機型
- 除現有的暢銷機型外，新推出高亮度型7色系列。
（原有的紅、黃、綠、白，加上3色新色：橙、藍、純白）



⚠ 請參閱「按鈕開關/指示燈共通注意事項」及A3S型的「正確使用須知」。

機種一覽

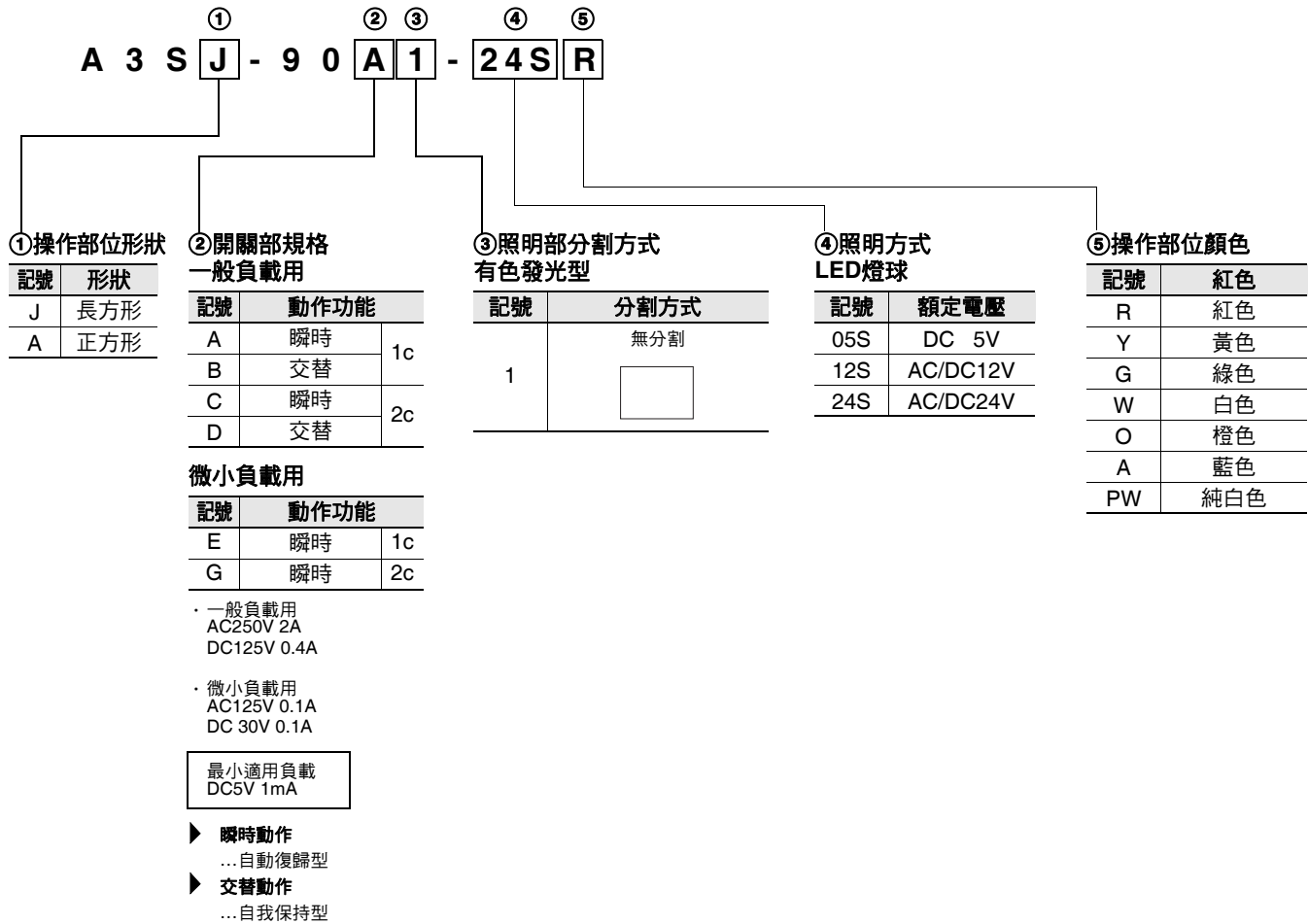
照明按鈕開關

形狀	型號
長方形 	A3SJ
正方形 	A3SA

A3S

型號構成

■型號標準.....以操作部位、燈部及開關部為套裝的型號。
有關組合的詳細資訊，請參閱「種類」(第3頁)。

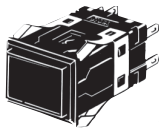


操作部位的 顏色	記號	R	Y	G	W	O	A	PW
	顏色	紅色	黃色	綠色	白色	橙色	藍色	純白色
按鈕顏色		紅色	黃色	綠色	白色	橙色	藍色	白色
LED色		紅色	純白色	綠色	琥珀色	橙色	藍色	純白色

種類

■套裝組合型號 以套裝方式提供操作部位、燈部及開關部。

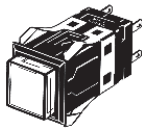
長方形



A3SJ型

接點類型	輸出點數	照明方式	動作功能 外殼顏色	瞬時動作 (自動復歸型)	交替動作 (自我保持型)	操作部位的 顏色記號
通用負載	1C	LED燈球	DC5V	A3SJ-90A1-05S□	A3SJ-90B1-05S□	R O G W Y A PW
			AC/DC12V	A3SJ-90A1-12S□	A3SJ-90B1-12S□	
			AC/DC24V	A3SJ-90A1-24S□	A3SJ-90B1-24S□	
	2C		DC5V	A3SJ-90C1-05S□	A3SJ-90D1-05S□	
			AC/DC12V	A3SJ-90C1-12S□	A3SJ-90D1-12S□	
			AC/DC24V	A3SJ-90C1-24S□	A3SJ-90D1-24S□	
微小負載	1C	DC5V	A3SJ-90E1-05S□	—		
		AC/DC12V	A3SJ-90E1-12S□	—		
		AC/DC24V	A3SJ-90E1-24S□	—		
	2C	DC5V	A3SJ-90G1-05S□	—		
		AC/DC12V	A3SJ-90G1-12S□	—		
		AC/DC24V	A3SJ-90G1-24S□	—		

正方形



A3SA型

接點類型	輸出點數	照明方式	動作功能 外殼顏色	瞬時動作 (自動復歸型)	交替動作 (自我保持型)	操作部位的 顏色記號
通用負載	1C	LED燈球	DC5V	A3SA-90A1-05S□	A3SA-90B1-05S□	R O G W Y A PW
			AC/DC12V	A3SA-90A1-12S□	A3SA-90B1-12S□	
			AC/DC24V	A3SA-90A1-24S□	A3SA-90B1-24S□	
	2C		DC5V	A3SA-90C1-05S□	A3SA-90D1-05S□	
			AC/DC12V	A3SA-90C1-12S□	A3SA-90D1-12S□	
			AC/DC24V	A3SA-90C1-24S□	A3SA-90D1-24S□	
微小負載	1C	DC5V	A3SA-90E1-05S□	—		
		AC/DC12V	A3SA-90E1-12S□	—		
		AC/DC24V	A3SA-90E1-24S□	—		
	2C	DC5V	A3SA-90G1-05S□	—		
		AC/DC12V	A3SA-90G1-12S□	—		
		AC/DC24V	A3SA-90G1-24S□	—		

註. 請於型號□中填入操作部位的顏色記號。R (紅色)、O (橙色)、G (綠色)、W (白色)、Y (黃色)、A (藍色)、PW (純白)

例) 紅色 A3SJ-90A1-24S□型

■選購品、工具

選購品及工具與A3S型為共用。請參閱A3S型。

額定／性能

■安全標準認證額定

●UL (File No. E41515)、CSA (File No. LR45258)

一般負載用： AC125V 3A
AC250V 2A

微小負載用： AC125V 0.1A
DC30V 0.1A

註. 以開關部單體取得認證。

■額定
一般負載用

額定電壓 (V)	無電感負載 (A)				電感負載 (A)			
	電阻負載		集總負載		電感負載		馬達負載	
	常閉	常開	常閉	常開	常閉	常開	常閉	常開
AC 125	3		1	0.7	2		1.5	1
AC 250	2		0.7	0.5	1.5		1	0.7
DC 8	3		1		2		1.5	
DC 14	3		1		1.5		1.5	
DC 30	2		1		1.5		1	
DC 125	0.4		0.05		0.4		0.05	
DC 250	0.2		0.03		0.2		0.03	

- 註1. 上述數值表示穩定電流。
 2. 電感負載係指功率因數0.4以上 (AC)、時間常數7ms以下 (DC)。
 3. 集總負載係指具有10倍之突波電流。
 4. 馬達負載係指具有6倍之突波電流。
 上述額定值是以下列條件進行實驗的情況。
 (1) 環境溫度：20±2°C
 (2) 環境濕度：65±5%RH
 (3) 操作頻率：20次/min

微小負載用

額定	DC30V 0.1A (電阻負載) AC125V 0.1A (電阻負載)
最小適用負載	DC 5V 1mA

LED燈球

使用電壓	額定電壓	額定電流
DC5V±5%	DC 5V	8mA
AC/DC12V±5%	AC/DC12V	
AC/DC24V±5%	AC/DC24V	

■性能

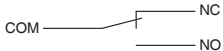
容許操作頻率	機械性	瞬時動作型 最高120次/min *1
	電氣性	最高20次/min
絕緣阻抗		100MΩ min. (at 500 VDC)
接觸電阻	一般負載用	50mΩ以下 (預設值)
	微小負載用	100mΩ以下 (預設值)
耐電壓	同極端子間	AC1,000V 50/60Hz 1min
	異極端子間	AC2,000V 50/60Hz 1min
	充電金屬部與接地間	AC2,000V 50/60Hz 1min
	各端子與非充電金屬部位之間	AC2,000V 50/60Hz 1min
	燈端子間	AC1,000V 50/60Hz 1min *2
震動	誤動作	重複振幅1.5mm 10~55Hz *3
	耐久	最大500m/s ² 以上
衝擊	誤動作	最大200m/s ² *3
	耐久	瞬時動作型100萬次以上 交替動作型10萬次以上 (設定、復歸為1次)
持久性	機械性	瞬時動作型100萬次以上 交替動作型10萬次以上 (設定、復歸為1次)
	電氣性	10萬次以上 (額定負載)
重量		約10g
突波電流	常閉	一般負載用：最大10A
	常開	一般負載用：最大10A
使用環境溫度		-10~+50°C (不可結冰、結露)
使用環境濕度		35~85%RH
保存環境溫度		-25~+65°C (不可結冰、結露)
保護構造		IP00
防止觸電保護等級		Class II
PTI (漏電特性)		175
污染度		3 (IEC60947-5-1)

- *1. 如為交替動作型，最高60次/min。
 (設定、復歸為1次)
 *2. 未安裝白熾燈、LED的狀態。
 *3. 誤動作1ms以內

■動作特性

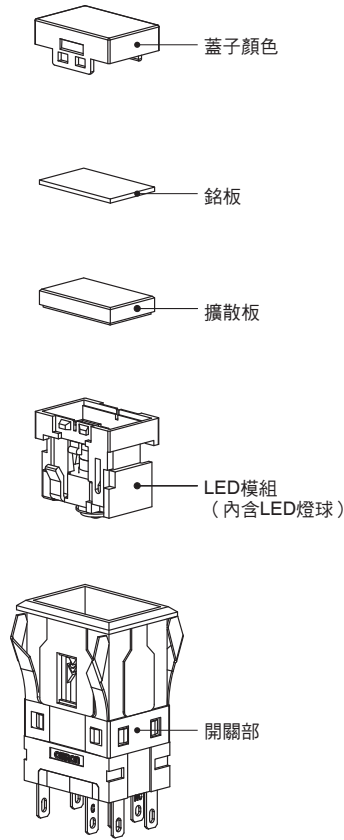
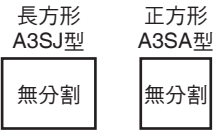
動作特性	動作功能	瞬時動作型	交替動作型
動作力道	OF最大	3.92N	4.90N
復歸力道	RF最小	0.49N	0.294N
整體移動	TT	約3mm	約3mm
動作前移動	PT最大	2.2mm	2.2mm
操作行程	LTA最小	—	0.5mm

■接觸形式

名稱	接觸形式
雙投型 (c接點)	

各部位名稱

■構造

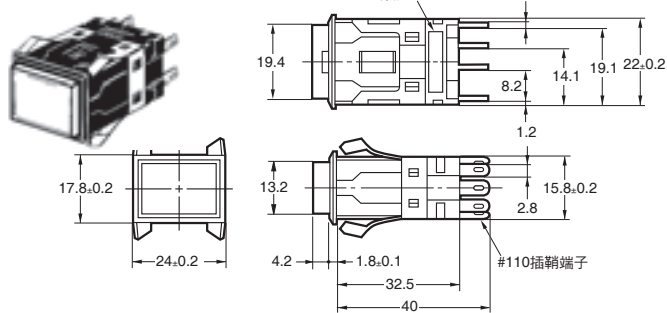


外觀尺寸

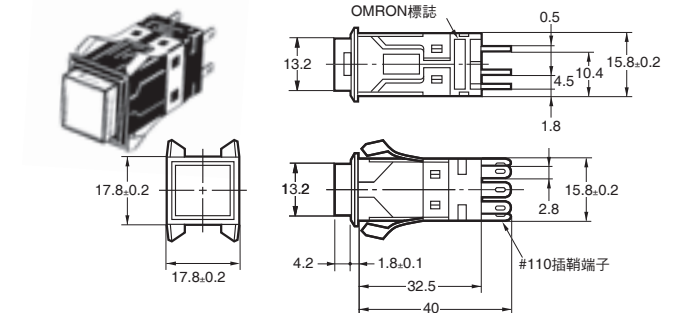
此外觀尺寸為開關輸出點數為2者。

(單位：mm)

長方形/A3SJ型



正方形/A3SA型



註. 上述外觀尺寸圖中，未指定的部分之尺寸公差為±0.4mm。安裝面板的板厚為1~4mm。

■端子的種類

LED燈球型

種類	型號	長方形/A3SJ型		正方形/A3SA型	
		底視圖	俯視圖	底視圖	俯視圖
1c接點		<p>端子配置</p>	<p>亮燈區塊</p>	<p>端子配置</p>	<p>亮燈區塊</p>

■**面板加工圖** (如有使用開關保護罩或防塵蓋, 請參閱A3S型的「●安裝開關保護罩時的尺寸」, 或「●安裝防塵蓋時的尺寸」。) **長方形/A3SJ型**

分類	安裝設計	面板加工圖	備考
標準安裝	橫放個別安裝 		指示燈之間的面板開孔間距：
	橫放連續安裝 		
	直立個別安裝 		指示燈之間的面板開孔間距：
	直立連續安裝 		
隔板安裝	橫放個別安裝 		指示燈之間的面板開孔間距：
	橫放連續安裝 		
	直立個別安裝 		指示燈之間的面板開孔間距：
	直立連續安裝 		

· 若要在面板上進行塗裝等表面處理, 請考慮表面處理後的尺寸, 以作為指定的面板開孔尺寸。

●正方形/A3SA型

分類	安裝設計	面板加工圖	備考
標準安裝	個別安裝 		指示燈之間的面板開孔間距：
	連續安裝 		
隔板安裝	個別安裝 		指示燈之間的面板開孔間距：
	連續安裝 		

· 若要在面板上進行塗裝等表面處理, 請考慮表面處理後的尺寸, 以作為指定的面板開孔尺寸。

正確使用須知

- 共通注意事項請參閱「按鈕開關/指示燈共通注意事項」。
- 請參閱A3S型的「正確使用須知」。
- 技術說明及產品的相關FAQ, 請參閱本公司網站 (<http://www.omron.com.tw>) 的「技術支援」。

致 購買歐姆龍商品的顧客們

同意事項

承蒙對歐姆龍商品的肯定與支持，謹此表達萬分謝意。您選購「歐姆龍商品」時，如無特別的合意，無論您於何處購得「歐姆龍商品」，均將適用本同意事項所記載各項規定，請先了解、同意下列事項，再進行選購。

1. 定義

本同意事項中之用語定義如下：

- ① 「歐姆龍」：台灣歐姆龍股份有限公司為日本歐姆龍株式會社之海外子公司。
- ② 「歐姆龍商品」：「歐姆龍」之FA系統機器、通用控制機器、感測器
- ③ 「型錄等」：有關「歐姆龍商品」之「Best控制機器型錄」、其他型錄、規格書、使用說明書、操作手冊等，包括以電磁方式提供者。
- ④ 「使用條件等」：「型錄等」中所記載之「歐姆龍商品」之利用條件、額定值、性能、作動環境、使用方法、使用上注意、禁止事項及其他
- ⑤ 「客戶用途」：客戶使用「歐姆龍商品」之使用方法，包括於客戶製造之元件、電子基版、機器、設備、或系統中組裝或使用「歐姆龍商品」。
- ⑥ 「兼容性等」：就「客戶用途」，「歐姆龍商品」之（a）兼容性、（b）作動、（c）未侵害第三人智慧財產權、（d）法令遵守以及（e）符合各項規格等事項。

2. 記載內容之注意事項

就「型錄等」之記載內容，以下各點請惠予理解。

- ① 額定值以及性能值係於單項實驗中基於各項實驗條件所得出之數值，並非保證各額定值以及性能值在其他複合條件之下所得之數值。
- ② 參考資料僅供參考，並非保證於該範圍內產品均能正常運作。
- ③ 使用案例僅供參考，「歐姆龍」並不就「兼容性等」保證。
- ④ 「歐姆龍」因改良產品或「歐姆龍」之因素，可能停止「歐姆龍商品」、或變更「歐姆龍商品」之規格。

3. 選用使用時之注意事項

選購以及使用時，以下各點請惠予理解。

- ① 除額定值、性能外，使用時亦請遵守「使用條件等」規定。
- ② 請客戶自行確認「兼容性等」，判斷是否可使用「歐姆龍商品」。「歐姆龍」就「兼容性等」，一概不予保證。
- ③ 就「歐姆龍商品」於客戶系統全體中之所預設之用途，請客戶務必於事前確認已完成適切之配電、安裝。
- ④ 使用「歐姆龍商品」時，請實施、進行（i）於額定值以及性能有充裕之情形下使用、備用設計等「歐姆龍商品」；（ii）於「歐姆龍商品」發生故障時亦能對「客戶用途」之危害降到最小之安全設計（iii）在整體系統中建構對使用者之危險通知安全對策；（iv）對「歐姆龍商品」以及「客戶用途」進行定期維修。
- ⑤ 「歐姆龍商品」係以作為一般工業產品使用之通用品而設計、製造。
因此並不供以下之用途而為使用，客戶如將「歐姆龍商品」用於以下用途時，「歐姆龍」對「歐姆龍商品」一概不予保證。但雖屬以下用途，惟如為「歐姆龍」所預期之特殊產品用途、或有特別合意時除外。
 - （a）有高度安全性需求之用途（例如：核能控制設備、燃燒設備、航空、太空設備、鐵路設備、升降設備、娛樂設備、醫療用機器、安全裝置、其他有危害生命身體之用途）
 - （b）有高度信賴性需求之用途（例如：瓦斯・自來水・電力等之供應系統、24小時連續運轉系統、結算系統等有關權利・財產之用途等）
 - （c）嚴苛條件或環境下之用途（例如：設置於屋外之設備、遭化學污染之設備、受遭電磁波妨害之設備、受有震動、衝擊之設備等）
 - （d）「型錄等」所未記載之條件或環境之用途
- ⑥ 除上述3.⑤（a）至（d）所記載事項外，「本型錄等記載之商品」並非汽車（含二輪機車。以下同）用商品。請勿將其安裝於汽車使用。

4. 保證條件

「歐姆龍商品」之保證條件如下：

- ① 保證期間：購入後1年。
- ② 保證內容：就故障之「歐姆龍商品」，由本公司自行判斷應採取下列何種措施。
 - （a）於本公司維修服務據點對故障之「歐姆龍商品」進行免費維修。
 - （b）免費提供與故障之「歐姆龍商品」相同數量之代用品。
- ③ 非保證對象：故障原因為以下各款之一時，不提供保證：
 - （a）將「歐姆龍商品」供作原定用途外之使用時；
 - （b）超出「使用條件等」之使用；
 - （c）違反本同意事項「3. 選用使用時之注意事項」之使用；
 - （d）非由「歐姆龍」進行改裝、修理所致者；
 - （e）非由「歐姆龍」人員所提供之軟體所致者；
 - （f）「歐姆龍」出貨時之科學・技術水準所無法預見之原因；
 - （g）前述以外，非可歸責「歐姆龍」或「歐姆龍商品」之原因（含天災等不可抗力）

5. 責任限制

本同意事項所記載之保證，為有關「歐姆龍商品」之全部保證。

就與「歐姆龍商品」有關所發生之損害，「歐姆龍」以及「歐姆龍商品」之販售店，不予負責。

6. 出口管理

將「歐姆龍商品」或技術資料出口或提供予非境內居住者時，應遵守各國有關安全保障貿易管理之法令規則。客戶如違反法令規則時，「本公司」得不予提供「歐姆龍商品」或技術資料。

台灣歐姆龍股份有限公司

OMRON 產品技術客服中心



008-0186-3102

【產業自動化】

產品技術諮詢服務

· 服務時間 ·

週一 ~ 週五

8:30~12:00/13:00~19:00

· FAX諮詢專線 ·

002-86-21-50504618

· E-mail諮詢 ·

<http://www.omron.com.tw>

<http://www.omron.com.tw>

- 台北總公司：台北市復興北路363號6樓（弘雅大樓）
電話：02-2715-3331 傳真：02-2712-6712
- 新竹事業所：新竹縣竹北市自強路8號9樓之1
電話：03-667-5557 傳真：03-667-5558
- 台中事業所：台中市台灣大道二段633號11樓之7
電話：04-2325-0834 傳真：04-2325-0734
- 台南事業所：台南市民生路二段307號22樓之1
電話：06-226-2208 傳真：06-226-1751

特約店

註：規格可能改變，恕不另行通知，最終以產品說明書為準。