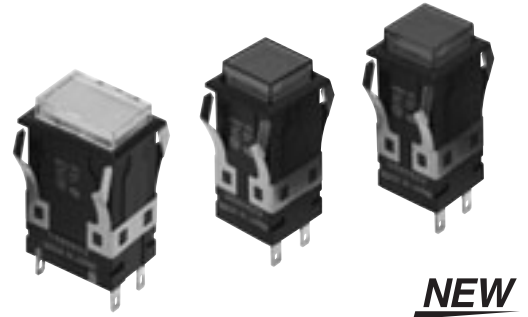


指示燈（方形）超高亮度型 M2S

方形系列ULTRA LED增加照明



- 無分割型產品新推出高亮度機型
- 除現有的暢銷機型外，新推出高亮度型7色系列。
（原有的紅、黃、綠、白，加上3色新色：橙、藍、純白）



⚠ 請參閱「按鈕開關／指示燈共通注意事項」及
A3S型的「正確使用須知」。

機種一覽

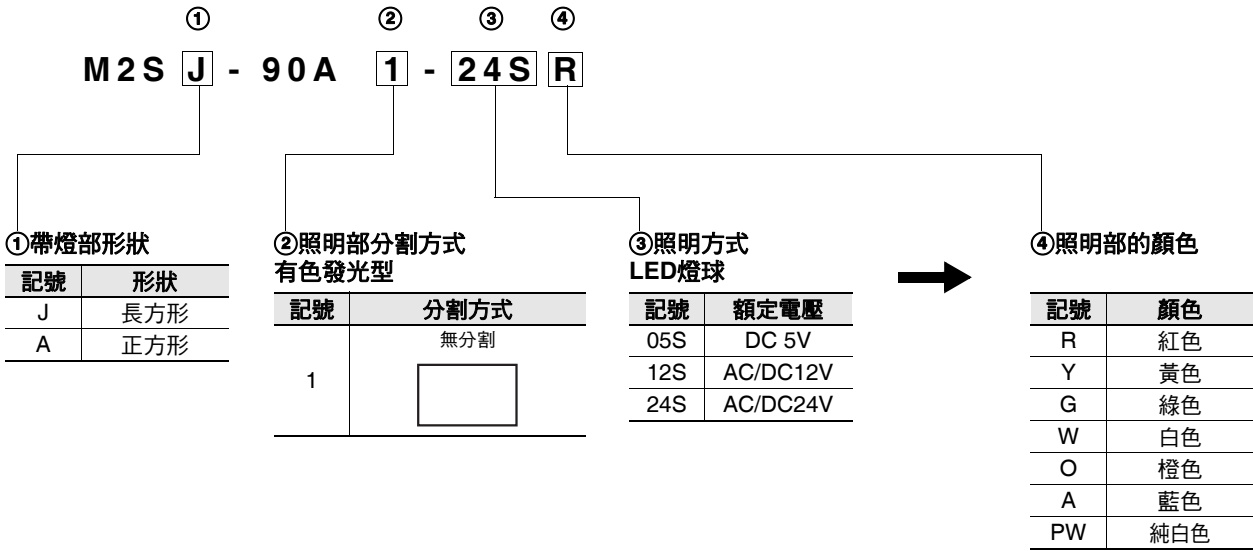
● 指示燈

形狀	型號
長方形 	M2SJ
正方形 	M2SA

M2S

型號構成

■型號標準.....帶燈部、燈部、本體部套裝的型號說明。
有關組合的詳細資訊，請參閱「種類」(第3頁)。



操作部位的	記號	R	Y	G	W	O	A	PW
顏色	顏色	紅色	黃色	綠色	白色	橙色	藍色	純白色
按鈕顏色		紅色	黃色	綠色	白色	橙色	藍色	白色
LED色		紅色	純白色	綠色	琥珀色	橙色	藍色	純白色

種類

■套裝組合型號……………以套裝方式提供照明部、燈部、本體部。

●長方形 M2SJ型

外殼顏色		黑色	照明部的顏色記號 (顏色)
照明方式	DC 5V	M2SJ-90A1-05S□	R O G W Y A P W
	AC/DC12V	M2SJ-90A1-12S□	
	AC/DC24V	M2SJ-90A1-24S□	

●正方形 M2SA型

外殼顏色		黑色	照明部的顏色記號 (顏色)
照明方式	DC 5V	M2SA-90A1-05S□	R O G W Y A P W
	AC/DC12V	M2SA-90A1-12S□	
	AC/DC24V	M2SA-90A1-24S□	

註. 請於型號□中填入操作部位的顏色記號。R (紅色)、O (橙色)、G (綠色)、W (白色)、Y (黃色)、A (藍色)、PW (純白)

例) M2SJ-90A1-24S型

■選購品、工具

選購品、零組件及工具與A3S型共用。請參閱A3S型。

額定／性能

■安全標準認證額定

●UL (File No. E41515)、CSA (File No. LR45258)

LED燈：DC24V max.

註. 以本體部單品取得認證。

■額定

使用環境溫度	-10~+50°C (不可結冰)
使用環境濕度	35~85%RH
保存環境溫度	-25~+65°C (不可結冰)

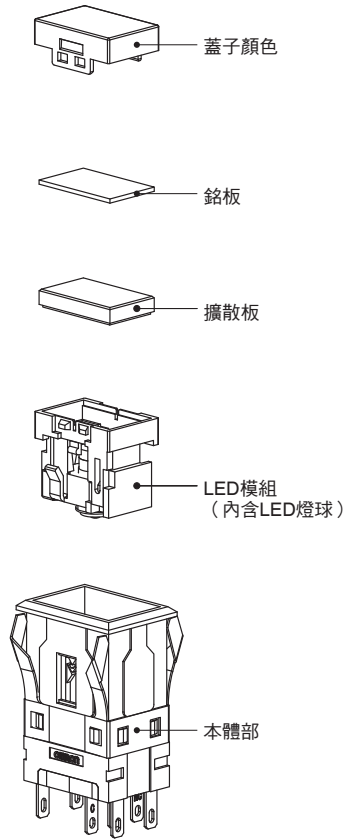
■LED燈額定

使用電壓	額定電壓	額定電流
DC 5V±5%	DC 5V	8mA
AC/DC12V±5%	AC/DC12V	
AC/DC24V±5%	AC/DC24V	

M2S

各部位名稱

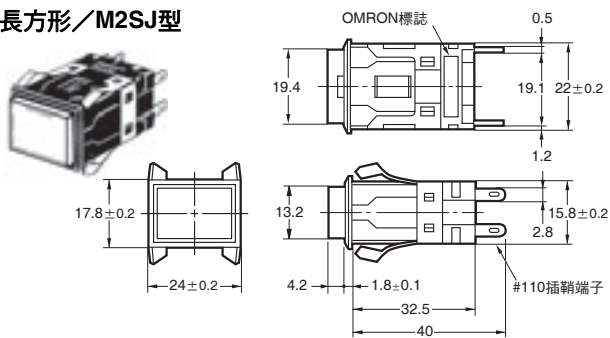
■構造



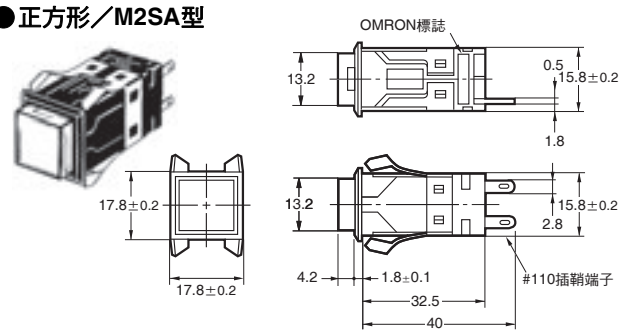
外觀尺寸

(單位：mm)

●長方形／M2SJ型



●正方形／M2SA型



註. 上述外觀尺寸圖中，未指定的部分之尺寸公差為±0.4mm。安裝面板的板厚為1~4mm。

■端子的種類 (所有的OMRON標誌皆位在下方的狀態)

●LED燈球型

種類	型號	長方形 M2SJ		正方形 M2SA	
		底視圖	俯視圖	底視圖	俯視圖
指示燈		<p>端子配置</p>	<p>亮燈區塊</p>	<p>端子配置</p>	<p>亮燈區塊</p>

外觀尺寸

■面板加工圖 (如有使用開關保護罩或防塵蓋,請參閱A3S型的「●安裝開關保護罩時的尺寸」,或「●安裝防塵蓋時的尺寸」。)

●M2SJ型

分類	安裝設計	面板加工圖	備考
標準安裝	橫放個別安裝 		指示燈之間的面板開孔間距：
	橫放連續安裝 		
	直立個別安裝 		
	直立連續安裝 		
隔板安裝	橫放個別安裝 		指示燈之間的面板開孔間距：
	橫放連續安裝 		
	直立個別安裝 		
	直立連續安裝 		

註. 若要在面板上進行塗裝等表面處理,請考慮表面處理後的尺寸,以作為指定的面板開孔尺寸。

●M2SA型

分類	安裝設計的種類	面板加工圖	備考
標準安裝	個別安裝 		指示燈之間的面板開孔間距：
	連續安裝 		
隔板安裝	個別安裝 		指示燈之間的面板開孔間距：
	連續安裝 		

註. 若要在面板上進行塗裝等表面處理,請考慮表面處理後的尺寸,以作為指定的面板開孔尺寸。

M2S

正確使用須知

- 共通注意事項請參閱「[按鈕開關／指示燈共通注意事項](#)」。
- 請參閱A3S型的「[正確使用須知](#)」。

致 購買歐姆龍商品的顧客們

同意事項

承蒙對歐姆龍商品的肯定與支持，謹此表達萬分謝意。您選購「歐姆龍商品」時，如無特別的合意，無論您於何處購得「歐姆龍商品」，均將適用本同意事項所記載各項規定，請先了解、同意下列事項，再進行選購。

1. 定義

本同意事項中之用語定義如下：

- ① 「歐姆龍」：台灣歐姆龍股份有限公司為日本歐姆龍株式會社之海外子公司。
- ② 「歐姆龍商品」：「歐姆龍」之FA系統機器、通用控制機器、感測器
- ③ 「型錄等」：有關「歐姆龍商品」之「Best控制機器型錄」、其他型錄、規格書、使用說明書、操作手冊等，包括以電磁方式提供者。
- ④ 「使用條件等」：「型錄等」中所記載之「歐姆龍商品」之利用條件、額定值、性能、作動環境、使用方法、使用上注意、禁止事項及其他
- ⑤ 「客戶用途」：客戶使用「歐姆龍商品」之使用方法，包括於客戶製造之元件、電子基板、機器、設備、或系統中組裝或使用「歐姆龍商品」。
- ⑥ 「兼容性等」：就「客戶用途」，「歐姆龍商品」之（a）兼容性、（b）作動、（c）未侵害第三人智慧財產權、（d）法令遵守以及（e）符合各項規格等事項。

2. 記載內容之注意事項

就「型錄等」之記載內容，以下各點請惠予理解。

- ① 額定值以及性能值係於單項實驗中基於各項實驗條件所得出之數值，並非保證各額定值以及性能值在其他複合條件之下所得之數值。
- ② 參考資料僅供參考，並非保證於該範圍內產品均能正常運作。
- ③ 使用案例僅供參考，「歐姆龍」並不就「兼容性等」保證。
- ④ 「歐姆龍」因改良產品或「歐姆龍」之因素，可能停止「歐姆龍商品」、或變更「歐姆龍商品」之規格。

3. 選用使用時之注意事項

選購以及使用時，以下各點請惠予理解。

- ① 除額定值、性能外，使用時亦請遵守「使用條件等」規定。
- ② 請客戶自行確認「兼容性等」，判斷是否可使用「歐姆龍商品」。「歐姆龍」就「兼容性等」，一概不予保證。
- ③ 就「歐姆龍商品」於客戶系統全體中之所預設之用途，請客戶務必於事前確認已完成適切之配電、安裝。
- ④ 使用「歐姆龍商品」時，請實施、進行（i）於額定值以及性能有充裕之情形下使用、備用設計等「歐姆龍商品」；（ii）於「歐姆龍商品」發生故障時亦能對「客戶用途」之危害降到最小之安全設計（iii）在整體系統中建構對使用者之危險通知安全對策；（iv）對「歐姆龍商品」以及「客戶用途」進行定期維修。
- ⑤ 「歐姆龍商品」係以作為一般工業產品使用之通用品而設計、製造。
因此並不供以下之用途而為使用，客戶如將「歐姆龍商品」用於以下用途時，「歐姆龍」對「歐姆龍商品」一概不予保證。但雖屬以下用途，惟如為「歐姆龍」所預期之特殊產品用途、或有特別合意時除外。
 - （a）有高度安全性需求之用途（例如：核能控制設備、燃燒設備、航空、太空設備、鐵路設備、升降設備、娛樂設備、醫療用機器、安全裝置、其他有危害生命身體之用途）
 - （b）有高度信賴性需求之用途（例如：瓦斯・自來水・電力等之供應系統、24小時連續運轉系統、結算系統等有關權利・財產之用途等）
 - （c）嚴苛條件或環境下之用途（例如：設置於屋外之設備、遭化學污染之設備、受遭電磁波妨害之設備、受有震動、衝擊之設備等）
 - （d）「型錄等」所未記載之條件或環境之用途
- ⑥ 除上述3.⑤（a）至（d）所記載事項外，「本型錄等記載之商品」並非汽車（含二輪機車。以下同）用商品。請勿將其安裝於汽車使用。

4. 保證條件

「歐姆龍商品」之保證條件如下：

- ① 保證期間：購入後1年。
- ② 保證內容：就故障之「歐姆龍商品」，由本公司自行判斷應採取下列何種措施。
 - （a）於本公司維修服務據點對故障之「歐姆龍商品」進行免費維修。
 - （b）免費提供與故障之「歐姆龍商品」相同數量之代用品。
- ③ 非保證對象：故障原因為以下各款之一時，不提供保證：
 - （a）將「歐姆龍商品」供作原定用途外之使用時；
 - （b）超出「使用條件等」之使用；
 - （c）違反本同意事項「3. 選用使用時之注意事項」之使用；
 - （d）非由「歐姆龍」進行改裝、修理所致者；
 - （e）非由「歐姆龍」人員所提供之軟體所致者；
 - （f）「歐姆龍」出貨時之科學・技術水準所無法預見之原因；
 - （g）前述以外，非可歸責「歐姆龍」或「歐姆龍商品」之原因（含天災等不可抗力）

5. 責任限制

本同意事項所記載之保證，為有關「歐姆龍商品」之全部保證。

就與「歐姆龍商品」有關所發生之損害，「歐姆龍」以及「歐姆龍商品」之販售店，不予負責。

6. 出口管理

將「歐姆龍商品」或技術資料出口或提供予非境內居住者時，應遵守各國有關安全保障貿易管理之法令規則。客戶如違反法令規則時，「本公司」得不予提供「歐姆龍商品」或技術資料。

台灣歐姆龍股份有限公司

OMRON 產品技術客服中心



008-0186-3102

【產業自動化】

產品技術諮詢服務

· 服務時間 ·

週一 ~ 週五

8:30~12:00/13:00~19:00

· FAX諮詢專線 ·

002-86-21-50504618

· E-mail諮詢 ·

<http://www.omron.com.tw>

<http://www.omron.com.tw>

- 台北總公司：台北市復興北路363號6樓（弘雅大樓）
電話：02-2715-3331 傳真：02-2712-6712
- 新竹事業所：新竹縣竹北市自強路8號9樓之1
電話：03-667-5557 傳真：03-667-5558
- 台中事業所：台中市台灣大道二段633號11樓之7
電話：04-2325-0834 傳真：04-2325-0734
- 台南事業所：台南市民生路二段307號22樓之1
電話：06-226-2208 傳真：06-226-1751

特約店

註：規格可能改變，恕不另行通知，最終以產品說明書為準。