

# 可程式化人機介面

## NB系列

持續朝全球化發展的小型HMI



- 使設備的遠程維護、畫面設計更輕鬆
- 實現支援多種應用程式的最佳畫面
- 多元系列商品與高度表現

# 持續朝全球化發展的小型HMI

歐姆龍NB系列，是為客戶設備提供更高價值的小型HMI。

依據歐姆龍的FA知識，可實現支援多種應用程式的最佳畫面。

透過新追加的遠程維護功能，也有助於減少維護工時。

## 使設備的遠程維護、畫面設計更輕鬆

齊全的遠程維護功能 →第4-5頁

- 從遠端查看畫面的遠程存取功能 **NEW**
- 可遠程變更資料、影像 **NEW**
- 搭載離線模擬功能
- 用USB隨身碟輕鬆管理現場的資料



## 直覺且淺顯易懂的畫面設計

- 搭載豐富的視窗操作功能
- 輕鬆建立動畫
- 支援多國語言
- 搭載巨集功能

• 直放/橫放顯示



## 實現支援多種應用程式的最佳畫面

→第6-7頁

### 支援應用程式的豐富功能

- 通知設備狀況的警報功能
- 輕鬆顯示資料的圖表功能
- 安全、輕鬆保護的密碼功能

### 與多種機器連接來建構應用程式

- 支援序列、乙太網路介面
- 除了與支援歐姆龍的低成本控制的控制器和多種設備連接之外，也能與其他公司的控制器連接



## 多元系列商品與高度表現

- 3.5~10.1吋的畫面尺寸上搭載附LED背光的 TFT LCD
- 800×480的寬螢幕(NB7W/NB10W)
- 6萬5千色以上的顯示顏色
- 高亮度



# 使設備的遠程維護、畫面設計更輕鬆

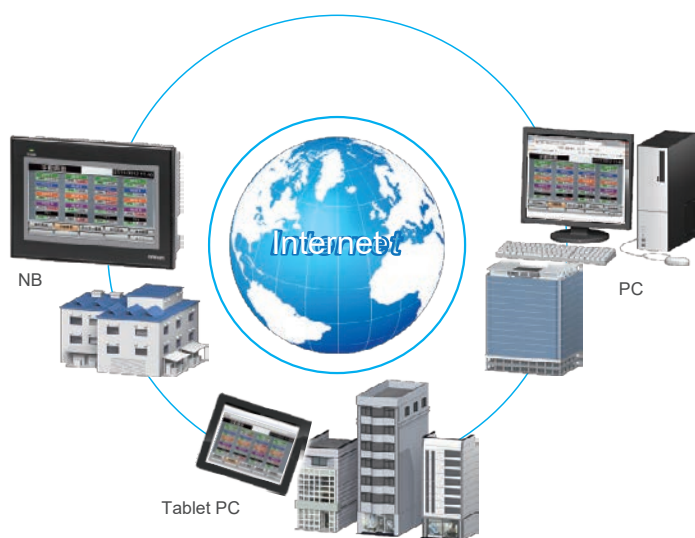
全新強化遠程維護功能。

加上可建構簡單且更佳畫面的彈性設計，為全球各地的客戶事業做出貢獻。

## 齊全的遠程維護功能

### 從遠端查看畫面的遠程存取功能 **NEW**

搭載VNC伺服器功能，可經由乙太網路或Wi-Fi，顯示、操作現場的HMI畫面。



### VNC用戶應用程式

可使用與NA系列共通的  
「HMI Remote Viewer」。



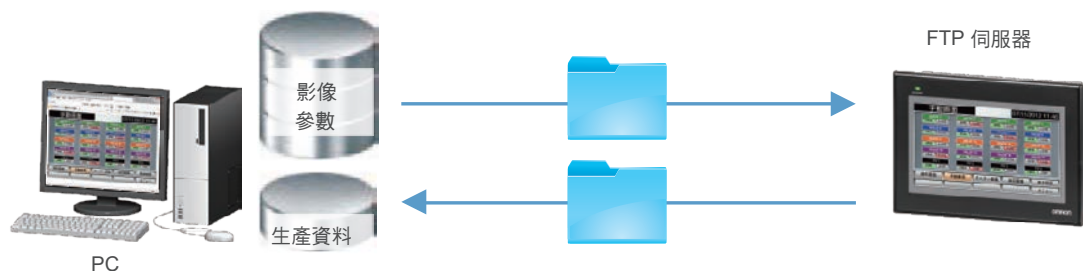
請用「HMI Remote Viewer」搜尋。  
可免費下載。

### 可遠程變更資料、影像 **NEW**

支援FTP 伺服器功能與CSV資料複製功能。

可從遠端或上位PC來變更設備參數或收集生產資料。

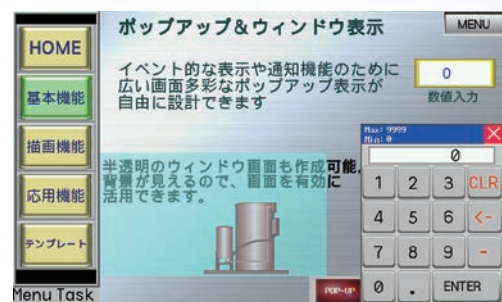
另外，變更配方等情況時，也不必重新啟動HMI，就能變更畫面上的影像資料。



## 直覺且淺顯易懂的畫面設計

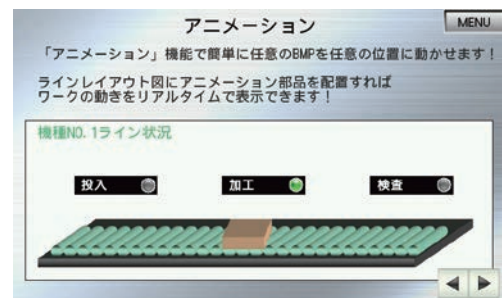
### 搭載豐富的視窗操作功能

輕鬆實現如同電腦般的視窗操作。  
除了標準的視窗之外，也有註腳視窗和視窗的對照功能，  
也能建立像子母畫面的視窗。



### 輕鬆建立動畫

可輕鬆建立動畫，也能顯示文字與影像的不同狀態，以及畫面配件變更時的動作。  
使用動畫可進行簡單明瞭、  
不必依賴技術的操作。



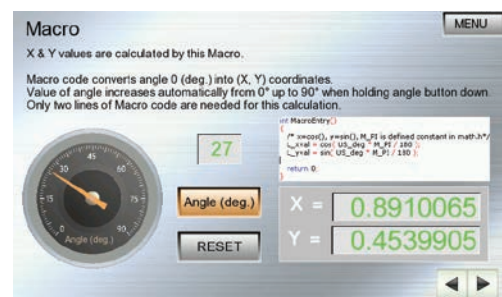
### 支援多國語言

使用字庫功能，最多可管理32國語言，  
一目瞭然。即使在海外，現地的使用者  
也能用方便作業的語言輕鬆操作。



### 搭載巨集功能

可用巨集進行計算和比較、重複等操作。  
藉由使用巨集，可達到更高的表現。



# 實現支援多種應用程式的最佳畫面

## 支援應用程式的豐富功能

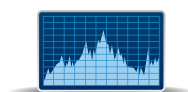
NB系列備有在包裝、食品、塑膠、纖維機械、簡單的鎖瓶蓋、供料機/卸料機、產線上充填密封、封口/貼標包裝機等各種產業中使用的廣泛設備，以及建構這些設備的應用程式所需的功能。



### 通知設備狀況的警報功能

NB系列的事件監視器（警報），備有彈性且方便使用的功能。當停用/啟用或發生條件觸發時，不僅可以開啟位元和頻道（字元），也可以使用不同的字型和顏色來顯示優先順序和狀態的程度。

特定的警報不僅會發出蜂鳴聲，也可顯示文字訊息。而且也能建立通知緊急狀況用的彈跳警報。



### 輕鬆顯示資料的圖表功能

NB系列可輕鬆以圖表顯示即時資料和履歷資料。

可顯示記錄資料和趨勢資料，也能儲存這些即時資訊的採樣資料（最多連續16字元）。而且，也能使用X/Y座標繪畫功能，和履歷資料一起畫出單點或多點的採樣結果。



### 安全、輕鬆保護的密碼功能

NB系列搭載了密碼功能，可安全、輕鬆保護客戶開發的計畫。

針對畫面、按鈕、輸入可自訂16階段的安全等級，對每一位操作員也可設定最多32件的容許存取量。

另外，也可顯示操作記錄，可確認與事先定義的操作有何不同。

## 與多種機器連接來建構應用程式

具備大尺寸畫面、豐富功能的NB系列，為您提供最佳的解決方案。  
 透過與歐姆龍或其他公司的控制器、設備連接，可符合客戶的自動化條件，  
 並建構多種應用程式。

### 與大範圍的 控制器連接

而且也能與其他公司的控制器  
連接



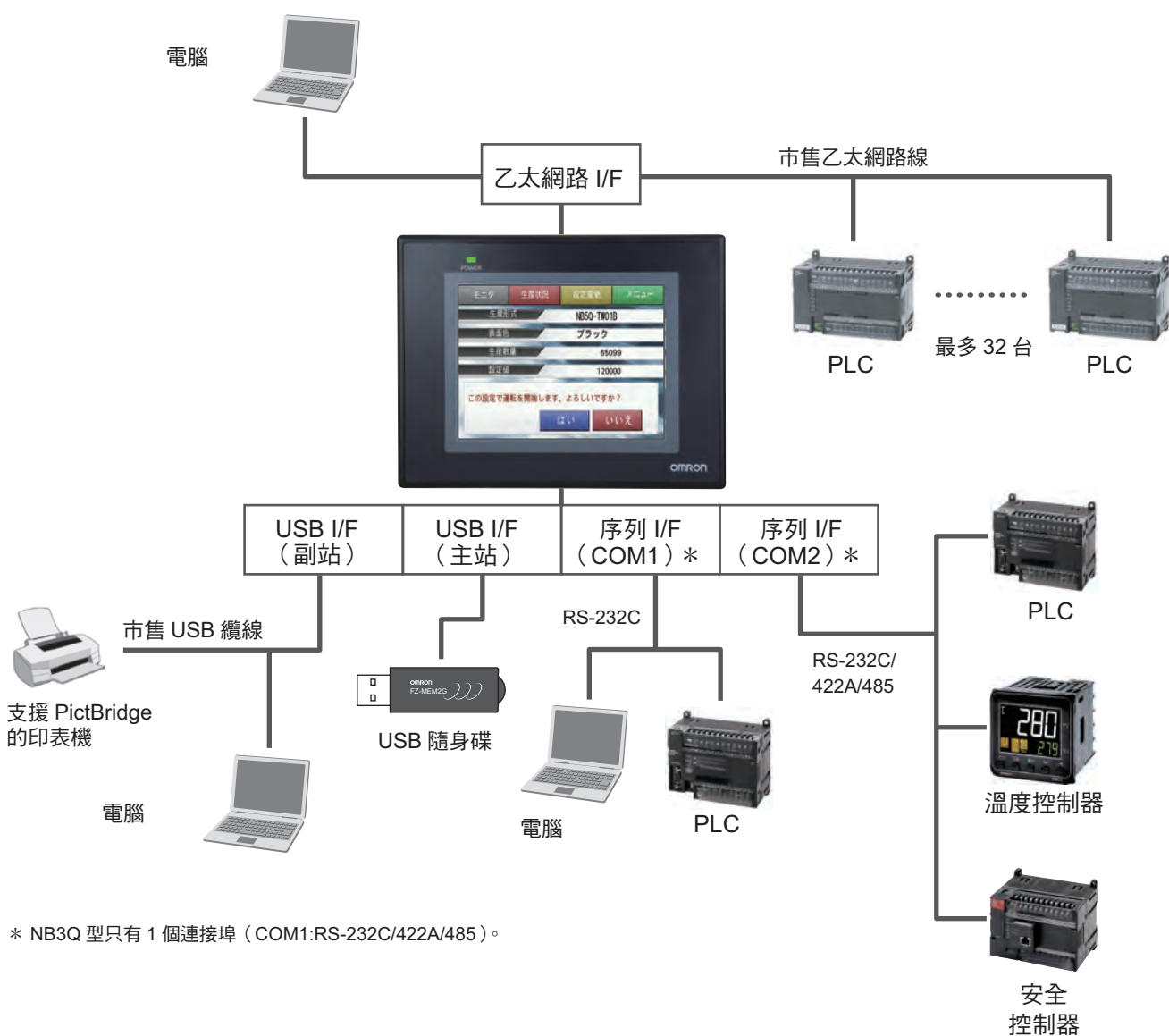
# NB系列

## 實現「超低成本控制」的彩色顯示器

- 全機種65,536色的TFT彩色面板
- 備齊3.5吋到10.1吋寬螢幕的系列商品
- 採用壽命長的LED背光
- 支援序列、USB、乙太網路通訊
- 支援USB隨身碟



## 系統構成圖



Windows為美國微軟公司於美國及其他國家之註冊商標或商標。  
 使用的螢幕截圖已取得微軟公司的許可。  
 Apple及Apple標誌為Apple Inc.在美國及其他國家註冊的服務商標。  
 Google Play及Google Play標誌為Google LLC的商標。  
 本手冊上所刊載之公司名稱及產品名稱為各家公司之註冊商標或商標。  
 本型錄使用的產品照片及圖片包含示意圖，可能與實物不同。



## 種類

## 主機

產品名稱	規格	型號
NB3Q	3.5吋畫面、65,536色TFT彩色面板、320×240點、 USB主站/副站、乙太網路通訊、COM1連接埠	NB3Q-TW01B
NB5Q	5.6吋畫面、65,536色TFT彩色面板、320×234點、 USB主站/副站、乙太網路通訊、COM1連接埠、COM2連接埠	NB5Q-TW01B
NB7W	7吋寬螢幕畫面、65,536色TFT彩色面板、800×480點、 USB主站/副站、乙太網路通訊、COM1連接埠、COM2連接埠	NB7W-TW01B
NB10W	10.1吋寬螢幕畫面、65,536色TFT彩色面板、800×480點、 USB主站/副站、乙太網路通訊、COM1連接埠、COM2連接埠	NB10W-TW01B

## 選購品

產品名稱	規格	型號
軟體 NB-Designer *1	適用於以下作業系統： Windows 10、Windows 8.1、Windows 8、Windows 7、Windows Vista®、Windows XP (Service Pack3以上) 注: Windows XP 64bit版除外 可從本公司網站 <a href="http://www.fa.omron.co.jp">www.fa.omron.co.jp</a> 下載。	
PT-PLC 連接纜線 *2	與PLC (CP/CJ/CS系列用) 的連接纜線、RS-232C、2m	XW2Z-200T
	與PLC (CP/CJ/CS系列用) 的連接纜線、RS-232C、5m	XW2Z-500T
	與PLC的連接纜線、RS-422A/485、2m	NB-RSEXT-2M
保護貼紙	NB3Q用 5片裝	NB3Q-KBA04
	NB5Q用 5片裝	NB5Q-KBA04
	NB7W用 5片裝	NB7W-KBA04
	NB10W用 5片裝	NB10W-KBA04

注: NB系列與工具 (電腦) 之間的連接, 請使用市售的USB纜線 (A型公接頭-B型公接頭), 或市售的乙太網路纜線 (10BASE-T/100BASE-TX雙絞線纜線)。

要用乙太網路連接NB系列與PLC時, 請使用市售的乙太網路纜線 (10BASE-T/100BASE-TX雙絞線纜線)。詳情請參閱NB系列設置手冊 (SBSA-550)。

\*1. 要在日文作業系統下使用NB-Designer時, 必須為Ver.1.22以上版本。

\*2. 與三菱PLC連接的纜線, 有 (株) MISUMI販售的以下型號的纜線。

詳情請參閱 (株) MISUMI的網站 (<http://jp.misumi-ec.com/>)。

有關本纜線的相關事項, 請向 (株) MISUMI洽詢。使用纜線時, 請務必確認該纜線可在客戶的設備上正常操作。

型號	對象PLC	規格	通訊方式	連接三菱側接頭
GTN-NB1D-WM- (長度)	Q/QnU	CPU連接埠 (RS-232C) 連接用纜線	RS-232C	6-pin mini DIN公接頭
GTN-NB2D-WM- (長度)	FX	CPU連接埠 (RS-422A) 連接用纜線 RS-422A通訊用功能擴充板 (FX□□-422-BD) 連接用纜線	RS-422A	8-pin mini DIN公接頭
GTN-NB3D-WA- (長度)	Q/QnU	序列通訊模組 (QJ71C24□□□) RS-232C連接用纜線	RS-232C	D-Sub9-pin 公接頭
GTN-NB4T-WA- (長度)	Q/QnU	序列通訊模組 (QJ71C24□□□) RS-422A連接用纜線	RS-422A	散線
	FX	FX□□-485-BD/485-ADP RS-422A連接用纜線		
GTN-NB5D-WA- (長度)	FX	RS-232C通訊用功能擴充板 (FX□□-232-BD) 連接用纜線	RS-232C	D-Sub9-pin 公接頭

(長度) 以0.1m為單位。5m標示為 (5), 5.1m標示為 (5.1)。

## NB-Designer的操作環境

項目	系統需求
作業系統 (OS)	Microsoft Windows XP (Service Pack3以上) / Vista (32bit版/64bit版) / 7 (32bit版/64bit版) / 8 (32bit版/64bit版) / 8.1 (32bit版/64bit版) / 10 (32bit版/64bit版)
CPU	Windows電腦配備建議作業系統的CPU
記憶體	512MB以上
硬碟	2.5GB以上的可用容量 (磁碟範圍為800MB以上)
螢幕	800×600、High Color 16位元 (建議使用1,024×768、True Color 32位元)
通訊埠	RS-232C連接埠、USB Port、乙太網路連接埠

## 建議USB隨身碟

產品名稱	規格	型號
USB隨身碟	2GB	FZ-MEM2G
	8GB	FZ-MEM8G

注: 已確認在NB系列上可正常操作的USB隨身碟為以上2種型號。

# NB系列

## 規格

### 顯示部

項目	型號	NB3Q-TW01B	NB5Q-TW01B	NB7W-TW01B	NB10W-TW01B
顯示裝置		3.5吋、彩色TFT LCD	5.6吋、彩色TFT LCD	7吋寬螢幕、彩色TFT LCD	10.1吋寬螢幕、彩色TFT LCD
點數（橫×縱）		320×240點	320×234點	800×480點	800×480點
顯示顏色		65,536色			
背光		LED背光			
背光壽命		50,000小時（在常溫下（25°C）運轉時）*			
觸控面板		類比電阻膜式開關。解析度 1024（縱）×1024（橫）。壽命 100萬次以上			
重量		305g以下	627g以下	715g以下	1525g以下

\*標準值為在恆溫恆濕下亮度減半為止的基準。包含顯示部在內的NB主機修理、解析，從製造日起5年內可受理。

### 功能

項目	型號	NB3Q-TW01B	NB5Q-TW01B	NB7W-TW01B	NB10W-TW01B
內部記憶體容量		128MB（含系統區域）			
外部記憶體		USB隨身碟			
序列通訊（COM1）		依據RS-232C/422A/485（非絕緣）。 傳送距離 15m（RS-232C）、 50m（RS-422A/485）。 接頭式端子台 （D-Sub 9-pin）	依據RS-232C。傳送距離 15m。接頭式端子台（D-Sub 9-pin）		
序列通訊（COM2）		---	依據RS-232C/422A/485（非絕緣）。 傳送距離15m（RS-232C）、50m（RS-422A/485）。 接頭式端子台（D-Sub 9-pin）		
USB主站		相當於USB2.0 full speed Type-A。輸出電力 5V、150mA。			
USB副站		相當於USB2.0 full speed Type-B。傳送距離最長5m。			
連接印表機		支援PictBridge的印表機			
乙太網路通訊		10BASE-T/100BASE-TX			

### 一般規格

項目	型號	NB3Q-TW01B	NB5Q-TW01B	NB7W-TW01B	NB10W-TW01B
容許電源電壓範圍		DC20.4~27.6V（DC24V -15~+15%）			
消耗電力		9W以下	10W以下	11W以下	14W以下
電池壽命		5年（25°C）（供電對象範圍：僅RTC）*			
保護構造		前面操作部：IP65（僅從面板前面防塵、防滴）			
支援規格		EC指令、KC、cUL508			
使用周圍環境		不可有腐蝕性氣體			
耐雜訊性		依據IEC61000-4-4 2kV（電源線）			
使用環境溫度		0~50°C			
使用環境濕度		10~90% RH（不可結露）			

注. 快閃記憶體的改寫次數上限約10萬次。

\*從製造日起未滿5年的電池，只有NB10W可在工廠更換。NB3Q/5Q/7W無法更換電池。

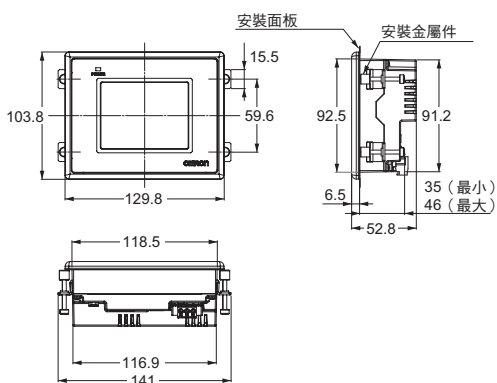
## 外形尺寸

以下有 **CAD資料** 標記的商品，在網站上備有2D CAD圖檔、3D CAD模型的資料。  
CAD資料可從<https://www.omron.com.tw>下載。

(單位:mm)

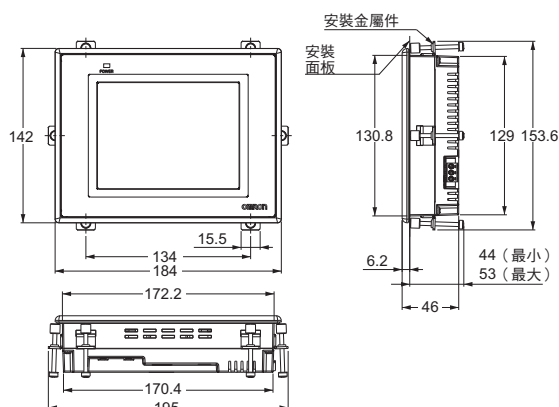
### NB3Q-TW01B型

CAD資料



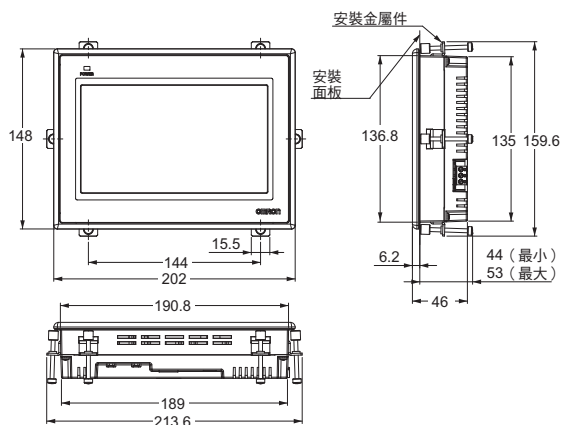
### NB5Q-TW01B型

CAD資料



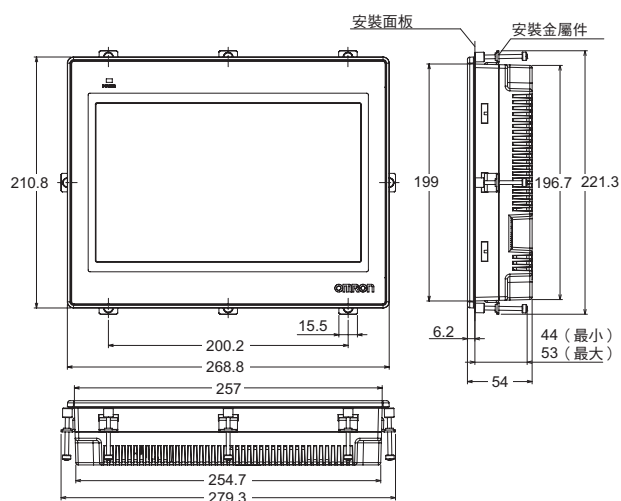
### NB7W-TW01B型

CAD資料



### NB10W-TW01B型

CAD資料



型號	面板裁切尺寸 (橫×縱 mm)
NB3Q-TW01B	119.0 (+0.5/-0) × 93.0 (+0.5/-0)
NB5Q-TW01B	172.4 (+0.5/-0) × 131.0 (+0.5/-0)
NB7W-TW01B	191.0 (+0.5/-0) × 137.0 (+0.5/-0)
NB10W-TW01B	258.0 (+0.5/-0) × 200.0 (+0.5/-0)

適用面板厚度：1.6mm~4.8mm

## 相關手冊

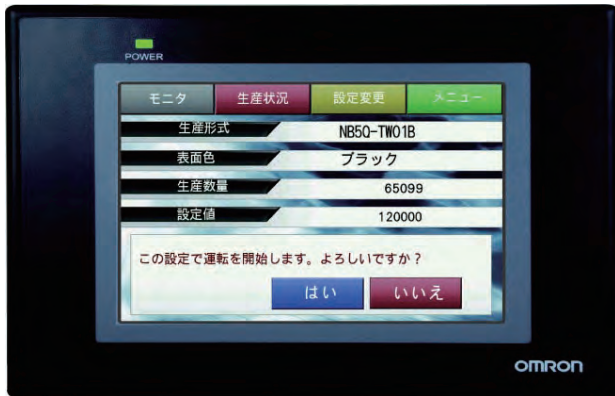
Man.No.	型號	手冊名稱
SBSA-550	NB3Q型、NB5Q型、NB7W型、NB10W型	NB系列 可程式化人機介面 設置手冊
SBSA-551	NB-Designer	NB系列 可程式化人機介面 建立畫面手冊
SBSA-552	NB3Q型、NB5Q型、NB7W型、NB10W型	NB系列 可程式化人機介面 主站連接手冊
SBSA-553	NB3Q型、NB5Q型、NB7W型、NB10W型	NB系列 可程式化人機介面 導入導覽

# NB系列

## 可連接的設備一覽

### NB系列

NB3Q型/NB5Q型/NB7W型/NB10W型



\*NB3Q型只有一個COM1(RS-232C/422A/485)連接埠。

#### 【乙太網路通訊】

##### 歐姆龍

- CP系列
- CJ/CJ2/CS/NJ/NX1/NX1P系列

##### 三菱電機

- L系列 (CPU 乙太網路連接埠)
- QnU系列 (CPU 乙太網路連接埠)
- QnUDV系列 (CPU 乙太網路連接埠)
- Q系列/L系列 (乙太網路通訊模組)
- FX系列 (通訊擴充板)

##### KEYENCE

- KV系列 (KV-5000)

##### Siemens

- S7-200 (Smart) 系列
- S7-300系列
- S7-1200系列

##### Allen-Bradley (Rockwell)

- MicroLogix系列

##### Modbus

- Modbus TCP Slave

#### 【序列通訊】

##### 歐姆龍

- CP系列
- CJ/CJ2/CS/NJ/NX1P系列
- C系列
- G9SP系列

##### 三菱電機

- FX系列 (CPU)
- FX系列 (通訊擴充板)
- Q系列 (CPU)
- QnU系列 (CPU)
- Q系列/L系列 (序列通訊模組)

##### KEYENCE

- KV系列 (KV-3000)

##### Panasonic

- FP系列

##### Siemens

- S7-200系列
- S7-300/400系列

##### Allen-Bradley (Rockwell)

- SLC500/MicroLogix系列
- CompactLogix/ControlLogix系列

##### Schneider

- TSX-Micro/Premium/Nano系列
- Twido系列

##### GE FANUC

- 90-30系列
- VersaMax/VersaMax Micro&Nano系列

##### DELTA 電子

- DVP系列

##### LS產電

- Master-K系列
- XGT系列

##### Modbus

- Modbus ASCII
- Modbus RTU
- Modbus RTU Slave
- Modbus RTU Extend
- ...歐姆龍：溫度控制器 E5CC型/E5EC型、變頻器 3G3MX2-V1型以上

公司	名稱	機種	
		乙太網路通訊	序列通訊
歐姆龍	CP系列	CP1L-EL/-EM型、CP2E-N型（內建乙太網路連接埠） CP1H-X/-XA/-Y型、CP1L-L/-M型、 CP1E-N/-N□□S/-NA型（需選購電路板）	CP1E-N/-N□□S/-NA型、 CP2E-S/-E型（內建序列連接埠） CP1L-EL/-EM/-L/-M型、 CP1H-X/-XA/-Y型、 CP2E-N型（需選購電路板）
	CJ/CJ2/CS/NJ/NX1/NX1P系列	CJ1W-ETN21/EIP21型 CS1W-ETN21/EIP21型 CJ2H-□□□-EIP型、CJ2M-CPU3□ NJ□01型 NX102-□□□□型 NX1P2-□□□□型	CJ1□型、CJ2□型、CS1□型 NJ□01型（需序列通訊模組） NX1P2-□□□□型 （需選購電路板）
	C系列	—	C200HX/HG/HE（-Z）型 CQM1H型 CPM1□/2□型
	G9SP系列	—	G9SP-N□□□型 （CP1W-CIF01型需選購電路板）
	* 支援歐姆龍的PLC詳細型號，請確認NB系列 建立畫面手冊（Man.No.SBSA-551 附錄）。		
三菱電機	FX系列（CPU內建連接埠）	—	FX1N/1NC/2N/2NC/3G/3GC FX1S FX3U/3UC/3S
	FX系列（通訊擴充板）	FX3U-ENET-L	FX-485ADP/485BD/232BD
	Q系列（CPU內建連接埠）	—	Q00、Q00J、Q01、Q02、Q02H、Q06H、 Q12H、Q25H
	QnU系列（CPU內建連接埠）	Q03UDE、Q04UDEH、Q06UDEH、Q10UDEH、 Q13UDEH、Q20UDEH、Q26UDEH、Q50UDEH、 Q100UDEH	Q00UCPU、Q01UCPU、Q02UCPU、Q03UD、 Q04UDH、Q06UDH
	QnUDV系列 （CPU內建連接埠）	Q26UDV	—
	Q系列（通訊模組）	QJ71E71-100	QJ71C24/-R2 QJ71C24N/-R2/-R4
	L系列（CPU內建連接埠）	L02CPU/-P、L06CPU/-P、 L26CPU/-P/-BT/-PBT	—
	L系列（通訊模組）	LJ71E71-100	LJ71C24/-R2
KEYENCE	KV系列（CPU內建連接埠）	KV-5000	KV-3000
Panasonic	FP系列	—	FP、FP0、FP1、FP2、FP3、FP2SH、 FP10S、SH、FP-M、FP-e、FP-X
Siemens	S7-200系列	CP243-1、CP243-1 IT、 SMART CPU CR40、SMART CPU SR20	CPU212/214/215/216 CPU221/222/224/226
	S7-300/400系列	CP343-1、CP343-1 IT、 CPU315-2 PN/DP、CPU317-2 PN/DP、 CPU319-3 PN/DP	CPU312/313/314/315/316/318 CPU412/413/414/416/417
	S7-1200系列	CPU1211C、CPU1214C	—
Allen-Bradley (Rockwell)	SLC500/MicroLogix系列	MicroLogix 1100/1400（內建乙太網路連接埠） MicroLogix 1000/1200/1400/1500 （1761-NET-ENI模組）	MicroLogix1000/1200/1400/1500 SLC 5
	CompactLogix/ControlLogix系列	—	1756-L61/63 1769-L20/30/31/32E/35E
Schneider	TSX-Micro/Premium/Nano系列	—	TSX 37/P57/07
	Twido系列	—	TWD LCAA/LMDA
GE FANUC	90-30系列	—	IC693CPU/CSE
	VersaMax/ VersaMax Micro&Nano系列	—	CPU001/002/005/E05 IC200UAL/UDD/UDR/UAA/UAR
DELTA電子	DVP系列	—	DVP-□□ES/EX/SS DVP-□□SA/SX/SC DVP-□□EH/EH2/SV
LS產電	Master-K系列	—	K120s、K200s
	XGT系列	—	XGB
Modbus	Modbus	Modbus TCP Slave	Modbus ASCII Modbus RTU Modbus RTU Slave Modbus RTU Extend ••• 歐姆龍：溫度控制器等

注1. 包含已停止接單的商品。

注2. 不保證各PLC系列可在所有PLC上正常操作。也可與溫度控制器和變頻器等其他機器連接。詳情請參閱NB系列可程式化人機介面主站連接手冊（Man.No.SBSA-552）。

## 提供NB系列畫面設計用的配件

本公司備有可在NB系列上設計畫面時使用的配件。  
 只要使用我們提供的配件，就能輕鬆設計美觀的HMI畫面，成為客戶設備的門面。

NB 軟體  <http://www.fa.omron.co.jp/products/family/3110/>  
 軟體下載

### 美觀的配件集

備有「Pop」、「Natural」、「Metal」3種風格，及樣本畫面、位元開關、位元指示燈。

備齊不同大小和不同顏色，可選用符合用途的配件。

3種風格的樣本畫面範例



Pop



Natural



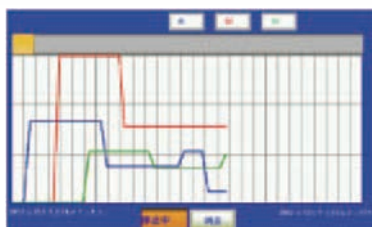
Metal

位元開關、指示燈範例



### 畫面模板

基本畫面、資料記錄畫面、  
 配方畫面，及本公司的溫度控制器和  
 變頻器用畫面等，  
 NB-Designer畫面的  
 製作方法導覽與畫面資料  
 皆可下載。



資料記錄畫面範例



配方畫面範例



安全畫面範例



變頻器MX2系列  
 V1型畫面範例



## 致購買OMRON商品的顧客

### 同意事項

非常感謝您平時愛用OMRON Corporation（以下稱「本公司」）的商品。  
如無特別達成協議，無論顧客的購買途徑為何，在購買「本公司商品」時，皆適用本同意事項記載的條件。請同意後再訂購。

#### 1. 定義

本同意事項中的用詞定義如下所示。

- ① 「本公司商品」：「本公司」的F A系統機器、通用控制機器、感測機器、電子與結構零件
- ② 「型錄等資料」：與「本公司商品」相關的最佳控制機器OMRON、電子與結構零件綜合型錄、其他型錄、規格書、使用說明書、手冊等，也包含以電子方式提供的檔案。
- ③ 「使用條件等事項」：在「型錄等資料」中記載的、「本公司商品」的使用條件、額定值、性能、操作環境、使用方法、使用上注意事項、禁止事項等
- ④ 「顧客用途」：「本公司商品」在顧客端的使用方法，包含將「本公司商品」組裝或使用於顧客製造的零件、電路板、機器、設備或系統中等用途。
- ⑤ 「適用性等項目」：在「顧客用途」中使用「本公司商品」時的(a)適用性、(b)動作、(c)不侵害第三方的智慧財產、(d)遵守法令及(e)遵守各種規格

#### 2. 記載事項的注意事項

對於「型錄等資料」的記載內容，請理解以下事項。

- ① 額定值及性能值是在單獨試驗中的各條件下所得到的值，並非保證在各額定值及性能值的複合條件下得到的值。
- ② 參考資料僅供參考，並非保證在該範圍內都能正常運作。
- ③ 使用案例僅供參考，「本公司」難以保證其「適用性等項目」。
- ④ 為求改善或因本公司情況等，「本公司」可能會停止生產「本公司商品」，或變更「本公司商品」的規格。

#### 3. 使用時注意事項

採用及使用本公司商品時，請理解以下事項。

- ① 使用時請遵守額定、性能等「使用條件等項目」。
- ② 請顧客自行確認「適用性等項目」，判斷能否使用「本公司商品」。  
「本公司」概不保證「適用性等項目」。
- ③ 對於「本公司商品」在顧客的整個系統中設想的用途，請顧客務必事先自行確認已適當進行配電、設置。
- ④ 使用「本公司商品」時，請實施(i)使用有足夠額定及性能的「本公司商品」、採用冗餘設計等安全設計、(ii)即使「本公司商品」故障，也能將「顧客用途」的危險降到最低的安全設計、(iii)在整個系統建構安全對策，以便向使用者通知危險情況、(iv)定期維護「本公司商品」及「顧客用途」的各事項。
- ⑤ 即使因DDoS攻擊（分散型DDoS攻擊）、電腦病毒或其他技術性的有害程式、非法存取，而導致「本公司商品」、已安裝的軟體、或所有電腦設備、電腦程式、網路、資料庫受到感染，對於以上情事所造成的直接或間接損失、損害及其他費用，「本公司」概不負責。  
請顧客自行針對(i)防毒軟體保護、(ii)資料輸入輸出、(iii)將遺失的資料復原、(iv)防止「本公司商品」或已安裝的軟體感染電腦病毒、(v)防止非法存取「本公司商品」，採取充分的安全措施。

- ⑥ 「本公司商品」是作為一般工業產品用的通用商品而設計製造的。  
因此，並未設想在以下所示的用途中使用，若顧客將「本公司商品」使用於這些用途時，「本公司」對於「本公司商品」不做任何保證。但，即便是以下所示的用途，若為「本公司」設想的特別商品用途，或有特別達成協議時則不在此限。
  - (a) 需要高度安全性的用途（例：核能控制設備、燃燒設備、航太設備、鐵路設備、升降設備、遊樂設施、醫療儀器、安全裝置、其他可能危害生命及身體的用途）
  - (b) 需要高度可信度的用途（例：天然氣、自來水、電力等供應系統、24小時連續運轉系統、財務結算系統等處理權利、財產的用途等）
  - (c) 在嚴苛的條件或環境下的用途（例：設置於室外的設備、暴露在化學污染下的設備、暴露在電磁干擾下的設備、會受到震動和衝擊的設備等）
  - (d) 「型錄等資料」中未記載的條件和環境下的用途
- ⑦ 從上述3. ⑥(a)到(d)所記載的其他「本型錄等記載的商品」並非供汽車（含機車，以下同）使用。請勿使用於配備在汽車上的用途。有關汽車配備用商品，請向本公司業務員洽詢。

#### 4. 保固條件

- 「本公司商品」的保固條件如下。
- ① 保固期間：購買商品後為期1年。（但「型錄等資料」中有另外記載時除外。）
  - ② 保固內容：對於故障的「本公司商品」，由「本公司」任意判斷採用以下任一方式實施保固。
    - (a) 在本公司維修服務據點免費修理故障的「本公司商品」（但，電子與結構零件恕不進行修理。）
    - (b) 免費提供與故障的「本公司商品」同級的替代品
  - ③ 非保固對象：故障的原因若符合以下任一項時，恕不提供保固。
    - (a) 以非「本公司商品」原本的用法來使用
    - (b) 不符合「使用條件等事項」的用法
    - (c) 違反本同意事項「3. 使用時注意事項」的用法
    - (d) 非由「本公司」進行改造、修理時
    - (e) 由非「本公司」的人員編寫軟體時
    - (f) 從「本公司」出貨時，無法以當時的科學和技術水準預見的原因
    - (g) 其他非「本公司」或「本公司商品」造成的原因（包含天災等不可抗因素）

#### 5. 責任的限制

本同意事項中記載的保固，即為與「本公司商品」相關的所有保固內容。  
涉及「本公司商品」而衍生出的損害，「本公司」及「本公司商品」的銷售店概不負責。

#### 6. 出口管理

要將「本公司商品」或技術資料出口或提供給非本國居民時，請遵守與安全保障貿易管理相關的日本及相關各國的法令、規範。顧客若違反法令、規範時，本公司可能無法再提供「本公司商品」或技術資料。

## 台灣歐姆龍股份有限公司

<https://www.omron.com.tw>

### OMRON 產品技術客服中心

工業自動化

i

免付費技術諮詢專線

008-0186-3102

服務時間：週一至週五

08:30 - 12:00 / 13:00 - 19:00



智慧小歐

24H智能客服 全年無休

便捷溝通方式 • 高效智慧應答

台北總公司：台北市復興北路363號6樓（弘雅大樓）  
電話：02-2715-3331 傳真：02-2712-6712

新竹事業所：新竹縣竹北市自強南路8號9樓之1  
電話：03-667-5557 傳真：03-667-5558

台中事業所：台中市台灣大道二段633號11樓之7  
電話：04-2325-0834 傳真：04-2325-0734

台南事業所：台南市民生路二段307號22樓之1  
電話：06-226-2208 傳真：06-226-1751

特約店

註：規格可能改變，恕不另行通知，最終以產品說明書為準。