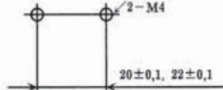


1 Geeignetes Anzugsdrehmoment Couple de serrage approprié Couple Coppia di serraggio adeguata Par de apriete apropiado	
Klemmschraube für das Gehäuse Vis de serrage du corps Vite di bloccaggio del corpo Tornillo de montaje del final de carrera	0,75-1,15N·m
Klemmschraube für die Betätiger Vis de serrage de la clé d'actionnement Vite di bloccaggio della chiave operativa Tornillo de montaje del pasador de operación	0,75-1,15N·m

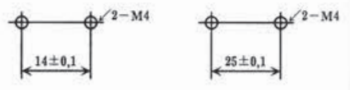
3 Abmessungen
Dimensions de montage
Dimensioni di montaggio
Dimensiones de montaje

(SCHALTER)
(INTERRUPTEUR)
(INTERRUPTORE)
(Final de carrera)

in mm
Unità: mm
Unità: mm
en mm



(Betätiger)
(CLED' ACTIONNEMENT)
(CHIAVE OPERATIVA)
(Pasador de operación)
D4GS-NK1/-NK2 D4GS-NK4



4 Befestigung der Tür
Die geschlossene Tür muß mit einem Haken o. a. befestigt werden, so daß der Betätiger innerhalb der bestimmten Zone bleibt.

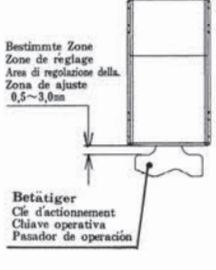
Bestimmte Zone
Zone de réglage
Area di regolazione della
Zona de ajuste
0,5-3,0m

Fixation de la porte
La porte fermée doit être bloquée par un crochet ou équivalent de manière à ce que la clé d'actionnement se trouve à l'intérieur de la zone de réglage.

Posizione della porta
Assicurarsi che, quando la porta si trova in posizione chiusa, la chiave operativa sia all'interno dell'area di regolazione.

Fijación de puerta
La puerta cerrada debe asegurarse con un cierre o similar de tal forma que el pasador de operación quede dentro de la zona de ajuste.

Betätiger
Clé d'actionnement
Chiave operativa
Pasador de operación



2 Anschlag
Damit der Betätiger nicht das Schaltergehäuse beschädigt, installieren Sie einen Anschlag, wie unten dargestellt. Setzen Sie das Produkt keinen Stoß an jenseits seiner Schlagfestigkeit von 1000m/s aus.

Butée
Veillez à installer la butée de manière à éviter que le bord de la clé d'actionnement ne soit en contact direct avec l'interrupteur de sécurité. N'imposez pas de chocs supérieurs à la résistance de 1000m/s sur l'interrupteur.

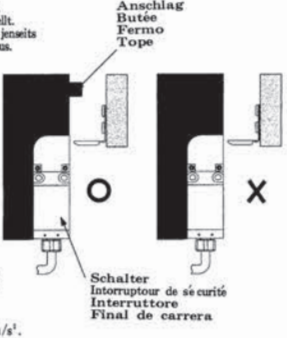
Fermo
Assicurarsi di installare un fermo per evitare che il bordo della chiave operativa vada a colpire direttamente l'interruttore. Non applicare al corpo principale una forza di impatto che superi la relativa resistenza pari a 1000m/s.

Topo
Verificar la instalación de un tope que impida que el pasador act. se como tope golpeando la cabeza del final de carrera.

No aplique sobre el interruptor impactos superiores a su resistencia al choque de 1000m/s.

Anschlag
Butée
Fermo
Topo

Schalter
Interrupteur de sécurité
Interruttore
Final de carrera



5 Stromkreis · Circuit
Circuito di alimentazione · Circuito

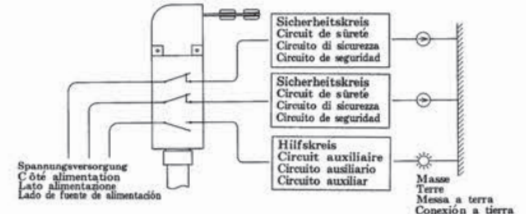
Sicherungskreis
Circuit de sécurité
Circuito di sicurezza
Circuito de seguridad

Sicherungskreis
Circuit de sécurité
Circuito di sicurezza
Circuito de seguridad

Hilfskreis
Circuit auxiliaire
Circuito auxiliar
Circuito auxiliar

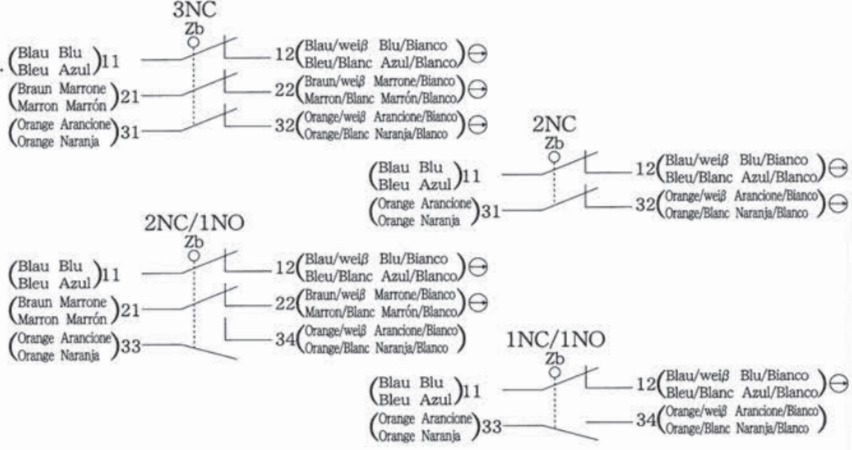
Spannungversorgung
Côte alimentation
Lato alimentazione
Lado de fuente de alimentación

Masse
Terre
Messa a terra
Conexión a tierra



6 Identification der Klemmenbezeichnung
(Diagramme zeigen Status mit eingefühtem Betätiger)
* Sicherheitskontakte : 11-12 (NC) und 21-22 (NC)
(verwendbar für Sicherheitskreis und mit ⊖ markiert.)
* Hilfskontakte: 31-32 (NC) oder 33-34 (NO)
(Zur Überwachung der Schalterkontakte)
Der NC-Kontakt (31-32) kann auch als Sicherheitskontakt verwendet werden.

Identification du numéro des bornes
(Les schémas montrent l'état lorsque la clé est insérée)
* Contacts de sécurité : 11-12 (normalement fermés) et 21-22 (normalement ouverts)
(dirigent le mécanisme d'ouverture, marqués (-))
* Contacts auxiliaires : 31-32 (normalement fermés) et 33-34 (normalement ouverts)
(contrôlent les contacts de l'interrupteur)
Le contact normalement fermé peut également servir de contact de sécurité.
(3NC:3 contacts normalement fermés)



Identificazione del numero di terminale
(i diagrammi mostrano lo stato a chiave inserita)
* Contatti di sicurezza : 11-12 (NC) e 21-22 (NC)
Contatti ausiliari : 31-32 (NC) e 33-34 (NO)
(controllo dei contatti dell'interruttore)
Il contatto NC può inoltre essere utilizzato come contatto di sicurezza.

Identificación de número de terminal
(los diagramas muestran el estado con el pasador insertado)
* Contactos de seguridad: 11-12 (NC) y 21-22 (NC)
(mecanismo de apertura positiva y marcado con -).
* contactos auxiliares: 31-32 (NC) y 33-34 (NO).
(monitorización del contacto del final de carrera)
El contacto NC se puede utilizar también como un contacto de seguridad.

7 Verwenden Sie den Schalter nicht unter folgenden Bedingungen :
* Temperatur verändert sich häufig.
* Hohe Feuchtigkeit, oder wo sich Taukondensation entwickeln kann.
* Wo der schalter heftigen Erschütterungen ausgesetzt ist.
* Wo Metallstaub, Öl oder Chemikalien gesprüht werden.

Ne pas utiliser dans les conditions suivantes
* Variations fréquentes de la température.
* Forte humidité ou formation possible de condensation.
* Lieux où l'interrupteur pourrait subir de fortes vibrations.
* Lieux soumis à la pulvérisation de poussière métallique, d'huile, de produits chimiques.

Non utilizzare nelle seguenti condizioni :
* Sbalzi frequenti di temperatura.
* Umidità eccessiva, oppure in presenza di condensa.
* Laddove l'interruttore è soggetto a forti vibrazioni.
* In ambienti dove sono diffuse polveri metalliche, oppure sostanze chimiche o olii.

No utilizar el final de carrera en las siguientes condiciones
* Donde haya cambios frecuentes de temperatura.
* Lugares con elevada humedad o donde pueda generarse condensación.
* Donde haya fuertes vibraciones
* Lugares con partículas metálicas, pulverizaciones de aceite o de agentes químicos.

■ Technische Daten

Elektrische Daten : AC-15, 0,75A/240V
DC-13, 0,27A/250V
NEMA C300, Q300

Zwangs-Öffnungskraft : min 60N
Zwangs-Öffnungsweg : min 10mm
Schutzart : IP67 (EN60947-5-1)
Nennstoß spannungsfestigkeit (Uimp) : 4kV
Kurzschlusschutz : 10A Sicherung, gI oder gG (IEC60269)
Schutz gegen elektrischen Schlag : Klasse II (Schutz-Iso-lierung)
Vibrationsfestigkeit : 10-55Hz, 0,35mm Einzel-Amplitude
Stoß festigkeit : min 300m/s²
Umgebungstemperatur : -30°C bis 70°C (ohne Vereisung)

■ Caracteristiques Technique

Puissance électrique : AC-15, 0,75A/240V
DC-13, 0,27A/250V
NEMA C300, Q300

Force d'ouverture positive : 60N min.
Course d'ouverture positive : 10mm min.
Indice de protection : IP67 (EN60947-5-1)
Tension nominale d'impulsions (Uimp) : 4kV
Dispositif de protection contre les courts-circuits : fusible de 10A, de type gI ou gG conforme à IEC60269
Protection contre les electrocutions : classe II (double isolation)
Résistance aux vibrations : amplitude simple de 0,35mm, de 10 à 55Hz
Anomalies de fonctionnement : 300 m/s² min.
Température ambiante : utile au fonctionnement de -30°C à 70°C sans givre

■ Caratteristiche Tecniche

Dati elettrici nominali : AC-15, 0,75A/240V
DC-13, 0,27A/250V
NEMA C300, Q300

Forza di apertura positiva : 60N min.
Corsa di apertura positiva : 10mm min.
Grado di protezione : IP67 (EN60947-5-1)
Tensione nominale di resistenza all'impulso : 4kV (Uimp)
Dispositivo di protezione contro i corti circuiti : fusibile da 10A, tipo gI o gG conforme a IEC60269
Protezione contro le scosse elettriche : Classe II (doppio isolamento)
Resistenza alle vibrazioni : 10 a 55Hz, 0,35 mm di ampiezza singola
Resistenza meccanica agli : 300 m/s² min.
Temperatura ambiente di funzionamento : -30°C a 70°C (in assenza di formazione di ghiaccio)

■ Especificaciones Técnicas

Valores nominales eléctricos : AC-15, 0,75A/240V
DC-13, 0,27A/250V
NEMA C300, Q300

Fuerza de apertura positiva : 60N min.
Carrera de apertura positiva : 10mm min.
Grado de protección : IP67 (EN60947-5-1)
Impulso de tensión no disruptiva (Uimp) : 4kV
Dispositivo de protección contra cortocircuitos : fusible de 10A, tipo gI o gG conforme a IEC60269
Protección contra descarga eléctrica : Clase II (doble aislamiento)
Resistencia a vibraciones : 10 a 55Hz, 0,35 mm de amplitud
Resistencia a golpes : 300 m/s² min.
Temperatura ambiente : Operación : -30°C a 70°C (sin hielo)

■ Hinweise
1. Schalten Sie eine Sicherung zum Schalter in Reihe, um den Schalter vor Beschädigung durch Kurzschluß zu schützen. Der Wert zum Auslösen der Sicherung soll das 1,5 bis 2-fache des Nennstroms betragen.
2. Die Lebensdauer des Schalters hängt bedeutend von den Betriebsbedingungen ab. Vor dem endgültigen Einbau bewerten Sie den Schalter unter praktischen Arbeitsbedingungen. Stellen Sie sicher, daß der Schalter unter normalen Betriebsbedingungen nach der Montage einwandfrei arbeitet.

■ Autres
1. Brancher les fusibles en série à l'interrupteur afin d'éviter qu'un court-circuit ne le détériore. La valeur de coupure du courant du fusible doit être calculée en multipliant le courant nominal par 150 à 200%.
2. La durée de vie de l'interrupteur dépend des conditions de fonctionnement. Tester l'interrupteur dans des conditions de fonctionnement réelles avant de l'installer définitivement. Veillez à utiliser l'interrupteur dans ses limites de vie afin de garantir son fonctionnement.

■ Altro
1. Collegare il fusibile in serie all'interruttore per evitare che quest'ultimo venga danneggiato a causa di un corto circuito. Il valore della corrente di rottura del fusibile deve essere calcolato moltiplicando il valore di corrente nominale per il 150/200%.
2. La durata media dell'interruttore viene seriamente influenzata dalle condizioni di funzionamento. Valutare l'interruttore nelle attuali condizioni di funzionamento prima di una installazione permanente.

■ Otros
1. Conecte el fusible en serie con el interruptor para evitar daños por cortocircuito. El valor de la corriente de corte del fusible debe calcularse multiplicando la corriente nominal por 150 a 200%.
2. La vida útil del final de carrera depende en gran medida de las condiciones de operación. Evaluar el final de carrera bajo condiciones reales de trabajo antes de instalarlo de modo permanente. Verificar que el final de carrera opera dentro de los márgenes que aseguran un funcionamiento correcto.