

OMRON

型号 E39-P□□

数字放大器分离光电传感器
激光型 型号E3NC-LH□□专用
光束单元

使用说明书

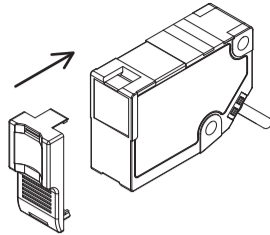
感谢您购买本产品，谨致谢意。
使用时请务必遵守以下内容。
• 请具备电气知识的专业人员实施操作。
• 请在阅读并理解本说明书的基础上正确使用。
• 请妥善保管本说明书，以备随时查阅。

欧姆龙公司

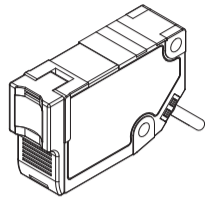
© OMRON Corporation 2014 All Rights Reserved.

■安装方法 (E39-P51、E39-P52 型号通用)

(1)请在确认传感器主机槽宽及本单元凸部宽度后再按以下方向进行安装。
(安装上有固定方向，故通过上部和下部调整本单元的凸部宽度。)



(2)安装后，请在确认本单元凸部已牢固固定于传感器主机槽孔中后再开始使用。

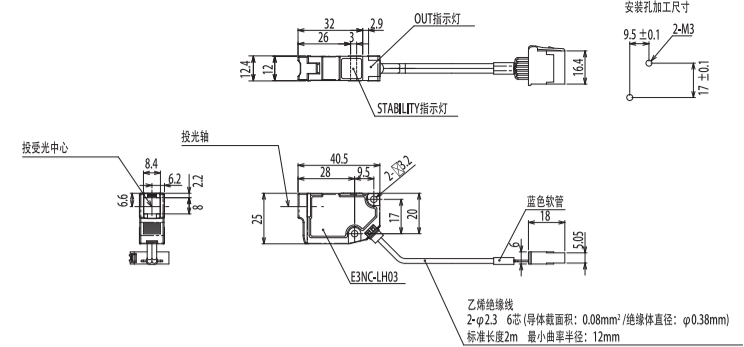


※本产品上装有橡胶密封件防止垃圾进入。

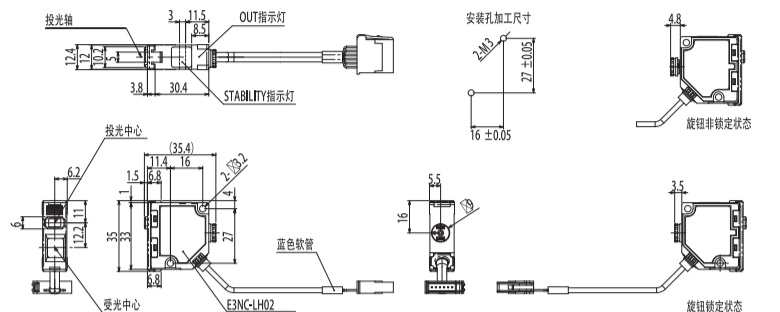
■外形尺寸图

E3NC-LH03+E39-P51
E3NC-LH02+E39-P52

E39-P51



E39-P52



(单位: mm)

使用注意事项

■使用注意事项

- 请勿对本单元施加强烈冲击力。
- 清理
请勿使用稀释剂、汽油、丙酮、煤油类溶剂进行清理。
透镜面过滤器上若附着垃圾或尘埃等，
(a)粗大垃圾、尘埃时，请使用气刷(相机镜头专用)吹去。(请勿用嘴吹气。)
(b)细小垃圾或尘埃则请使用软布仔细擦拭。
注：请勿用力擦拭。否则可能损伤镜头而出现误差。
- 使用环境
请将单元部正面镜头设置于不易附着尘埃或垃圾，水滴，油滴等的场所。
- 安装注意事项
安装时，请勿对本单元施加过度挠度。否则可能导致损坏。

■额定值

项目	型号	E39-P51 (E3NC-LH03线束专用附件)	E39-P52 (E3NC-LH02线束专用附件)
检测距离 *1 *2	GIGA	500mm	1000mm
	STND		600mm
	HS		200mm
	SHS		150mm
光束形状 (纵向) *1 *3		约25mm (距离250mm) 约50mm (距离500mm)	约45mm (距离500mm) 约100mm (距离1000mm)
环境温度范围		运行时: -10~+55°C、保存时: -25~+70°C (但是, 不得有结冰、凝露)	
环境湿度范围		运行・保存时: 各35~85%RH (但是, 不得有结冰、凝露)	
振动 (耐久)		10~55Hz 双振幅1.5mm或100m/s ² X、Y、Z各方向2h	
冲击性 (耐久)		500m/s ² X、Y、Z各方向3次	
材质		主机: ABS, 透镜: 异丁烯树脂	
重量(打包状态/主机净重)		约25g/约2g	
附件		使用说明书	

- * 1 E3NC-LH□□上安装E39-P51/E39-P52的额定值。
- * 2 E39-P51的检测距离为E39-R21、E39-R22、E39-RS10、E39-RS11时的数值。E39-P52为使用白色画纸时的数值
- * 3 E39-P52可通过光束点直径调整旋钮改变光束形状。
根据主光束周围有漏光，目标物体的周围状况，可能会出现影响。

承诺事项

本公司产品是作为工业通用品而设计制造的。因此，不适用于以下用途，当本公司产品被使用于以下用途时，本公司不做任何保证。但是排除本公司特意为以下用途而设计，或有过特别协商的情况下，用于以下用途的情况。
a) 需要高度安全性的用途(例: 用于原子能控制设备、燃烧设备、航空・宇宙设备、铁道设备、升降设备、娱乐设备、医疗器械、安全装置、或其他可能危及到生命・人身安全的用途)
b) 需要高可靠性的用途(例: 煤气・水力・电力等的供给系统、24小时连续运转系统、决策系统、或其他牵涉到权利・财产的用途)
c) 苛刻条件或环境下的用途(例: 室外设备、易受化学污染的设备、易受电磁干扰的设备、易受震动・冲击的设备等)
d) 产品手册里未记载的条件或环境下的用途
*除上述a)~d)的记载事项，本产品手册等记载的商品不适用于机动车(包括两轮车，以下相同)。请勿搭载于机动车上使用。机动车搭载用商品请咨询本公司销售人员。
*以上是适用条件的一部分。详情请参阅记载于本公司最新版的综合产品目录、使用手册上的保证・免责事项后再使用。

■技术咨询

欧姆龙(中国)有限公司
地址: 中国上海市浦东新区银城中路200号
中银大厦2211室
电话: (86) 21-5037-2222
技术咨询热线: 400-820-4535
网址: <http://www.fa.omron.com.cn>

© 2013年7月