

OMRON

形 E3NC-SH□□シリーズ

スマートレーザヘッド(CMOSタイプ)

取扱説明書

このたびは、本製品をお買い上げいただきまして、まことにありがとうございます。
ご使用に際しては、次の内容をお守りください。

- ・電気の知識を有する専門家がお取り扱いください。
- ・この取扱説明書をよくお読みになり、十分にご理解のうえ、正しくご使用ください。
- ・この取扱説明書はいつでも参照できるように大切に保管してください。

オムロン株式会社

© OMRON Corporation 2012 All Rights Reserved.





安全上のご注意

● 警告表示の意味

警告 正しい取扱いをしなれば、この危険のために、軽傷・中程度の傷害を負ったり、万一の場合には重傷や死亡に至る恐れがあります。また、同様に重大な物的損害をもたらす恐れがあります。

● 図記号の意味

	●レーザ光線 レーザ光線による危害が生じる可能性を示します。
	●分解禁止 機器を分解することで、感電などの障害が起こる可能性を示します。

レーザ製品を安全に使用していただくために

レーザ機器に関しては、国内・外でレーザ安全対策が規定されています。国内で使用される場合、国内にて組付けられて海外輸出される場合、これらを4つのケースにわけて説明します。

1.日本
JIS C6802:2014規格で、レーザ製品のクラスに応じて使用者が行わなければならない安全予防対策が規定されています。形E3NC-SH□□、形E3NC-SH□□Hは本規格に定めるクラス1に分類されます。

●警告表示
・形E3NC-SH□□センサヘッド:クラス1 / 形E3NC-SH□□Hセンサヘッド:クラス1

警告

レーザが直接、または鏡面の物体に反射して、目に入らないようにご注意ください。レーザから放射されたレーザ光はパワー密度が高く、目にはいと失明する恐れがあります。

分解しないでください。分解すると、レーザ光がもれ出し視力障害を起こす恐れがあります。

・レーザに関する警告ラベルまたは説明ラベルをセンサ側面に貼っています。

2.米国
本製品を機器に搭載して米国に輸出する場合、米国FDA(Food and Drug Administration)のレーザ規制を受けます。本製品はCDRH(Center for Devices and Radiological Health)に届出済みです。アクセス番号:1220691

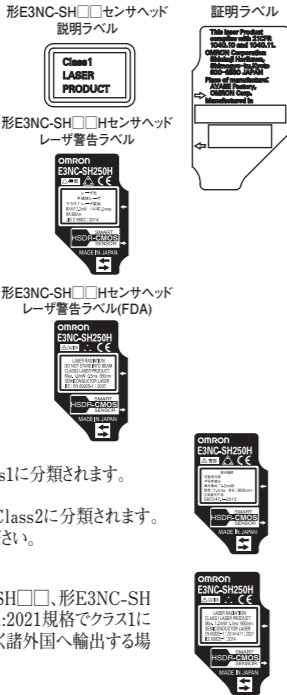
・形E3NC-SH□□は、FDA規格のLaser Notice No.50の規定に基づき、IEC 60825-1:2007規格でクラス1に分類されます。証明ラベルがセンサ本体に貼付してあります。

・形E3NC-SH□□Hは、FDA規格のLaser Notice No.50の規定に基づき、IEC 60825-1:2007規格でクラス2に分類されます。証明ラベルがセンサ本体に貼付してあります。米国へ輸出の際は、警告ラベルを付属の英文ラベル(FDA)に張り替えてください。

3.中国
・形E3NC-SH□□は、GB7247.1:2012規格に定めるClass1に分類されます。(1类激光产品)

・形E3NC-SH□□Hは、GB7247.1:2012規格に定めるClass2に分類されます。中国で使用する際は、付属品の中文ラベルに貼替えてください。

4.日本、米国、中国を除く諸外国
国内、米国および中国以外の地域については、形E3NC-SH□□、形E3NC-SH□□HはIEC 60825-1:2014 / EN 60825-1:2014+A11:2021規格でクラス1に分類されます。形E3NC-SH□□Hを日本、米国、中国を除く諸外国へ輸出する場合は警告ラベルを付属の英文ラベルに張り替えてください。



安全上の要点

以下に示すような項目は安全を確保する上で必要なことですので必ず守ってください。

■設置環境について

- ・引火性、爆発性ガスの環境では使用しないでください。
- ・操作や保守の安全を確保するため、高電圧機器や動力機器から離して設置してください。

■電源および配線について

- ・アンプユニットは、必ず専用のアンプユニット(形E3NC-SA□□/形E3NC-SA0)をご使用下さい。
- ・別のアンプユニットと接続すると、破損、発火の恐れがあります。
- ・ケーブル短絡加工をする場合は、指定の通りに再結線してご使用下さい。誤接続すると、破損、発火の恐れがあります。
- ・高圧線、動力線と当製品の配線は別配線としてください。同一配線あるいは同一ダクトにすると誘導を受け、誤動作あるいは破損の原因になることがあります。
- ・コネクタを着脱するときは、必ず電源を切ってから行ってください。

■設置について

- ・取付けにおいてはネジを用い、規定のトルク以下で確実に締め付けを行って下さい。
- ・規定のトルク M3:0.5N・m

■その他

- ・本体の分解、修理、改造、加圧変形、焼却などは絶対にしないでください。
- ・廃棄するときは、産業廃棄物として処理してください。
- ・万が一、異常を感じたときには、すぐに使用を中止し、電源を切った上で、当社支店・営業所までご相談ください。

使用上の注意

製品が動作不能、誤動作、または性能・機器への悪影響を防ぐため、以下のことを守ってください。

■設置場所について

次のような場所には設置しないでください

- ・周囲温度が定格の範囲を越える場所
- ・急激な温度変化により、結露が発生する場所
- ・相対湿度が35～85%RHの範囲を超える場所
- ・腐食性ガス、可燃性ガスがある場所
- ・塵埃、塩分、鉄粉がある場所
- ・振動や衝撃が直接加わる場所
- ・強い外乱光(レーザ光、アーク溶接光など)があたる場所
- ・直射日光があたる場所や暖房器具のそば
- ・水・油・化学薬品の飛沫がある場所
- ・強磁界、強電界がある場所

■ウォームアップについて

- ・電源投入後、精密な測定をする場合は10分以上経過してからご使用ください。
- ・電源投入直後は回路が安定していませんので、計測値が徐々に変化することがあります。

■保守点検について

- ・調整や着脱を行う場合は、必ず電源を切ってから作業をしてください。
- ・清掃には、シンナー、ベンジン、アセトン、灯油類は使用しないでください。
- ・センサヘッド前面のフィルタに、大きなゴミやホコリが付いた場合は、プロアブラシ(カメラレンズ用)で吹き飛ばしてください。呼吸で吹き飛ばすことは避けてください。小さなゴミやホコリは柔らかい布(レンズクリーナーなど)にアルコールを少量含ませて、ていねいにふき取ってください。強くふくことは避けてください。フィルタに傷がつくと、誤差の原因になります。

■対象物について

対象物の材質・形状によって、測定できない場合や精度が出ない場合があります。(透明な部材、反射率の極端に小さな材質、スポツ径よりも小さな対象物、曲率の大きな対象物、大きく傾斜した対象物など)

■IP67ですが、水中、降雨中、および屋外での使用は避けてください

パッケージ内容の確認

- ・センサヘッド 1台
- ・取扱説明書(本書) 1部
- ・レーザ警告ラベル(英文) 1枚(形E3NC-SH□□Hの場合に付属します)

■接続コードを短くしてお使いになる場合

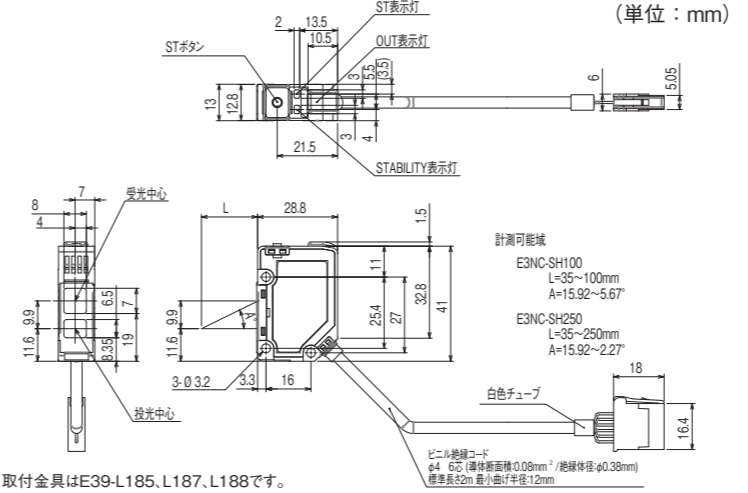
■コネクタ接続解除手順について

マイナスドライバーで操作口にある操作レバーを押し込み、電線を引き抜いてコード長さを調整ください。
ドライバーは先端が2mm以下で、根元に向けて幅が広がっていないものを使用してください。

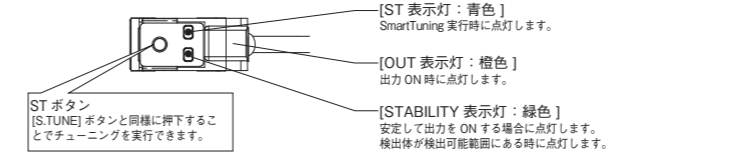
■コネクタ結線手順について

- 製品本体の側面に表示されている「STRIP GAUGE」に合わせて、シールドの被覆を20mm以下で剥き、芯線の被覆を7～8mmで剥き、燃り線は数回燃て下さい。
- 電線挿入口に電線を奥まで挿入します。電線の被覆部が電線挿入口に入っていること、また導線線先端が結線部を通過していることを確認してください。端子No.1:茶、No.2:シールド、No.3:白、No.4:赤、No.5:青、No.6:緑を結線してください。
- 解除口にマイナスドライバーを奥まで押し込み、マイナスドライバーを軽く上下にこじります。マイナスドライバーに軽い引っ掛かりを感じたら、そのまま電線挿入方向の逆へこじって下さい。「パチッ」という音とともに操作レバーが復帰します。
- 操作レバーが復帰していること、被覆部が電線挿入口に入っていること確認してください。また、シールド線どおしがショートしないように注意ください。(電線を軽く引っ張り、抵抗があれば結線されています。)

1.外形寸法図

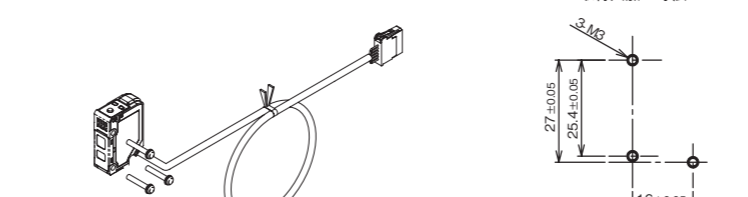


2.センサヘッドの表示



3.センサヘッドの設置について

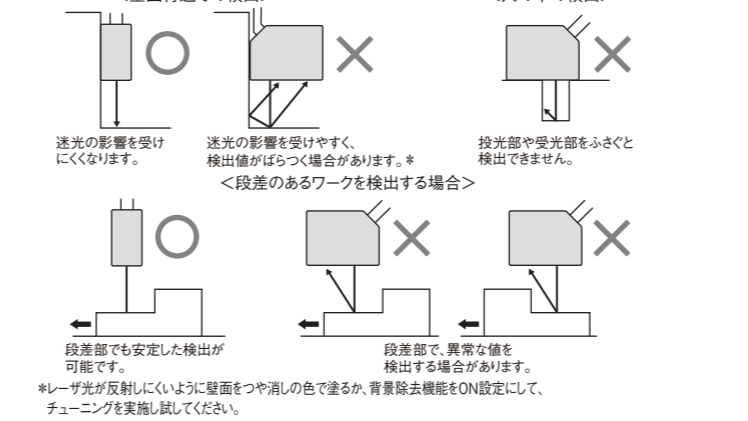
センサヘッドをM3ねじで固定します。締付けトルクは0.5N・mで確実に取り付けてください。



重要

- ・センサヘッドの投光部、受光部には触れないでください。指紋などが付着すると、正しく測定できなくなります。誤って触れた場合は、清潔な柔らかい布で汚れを拭き取ってください。
- ・コネクタ部は振動や衝撃が加わらないように固定してください。

■取り付け時の向きの注意点



4.センサヘッドの接続について

- 保護カバーを開けます。
- センサヘッドのコネクタ部のロックレバーが上になるように向け、コネクタ挿入口に奥まで差し込みます。

取外しは、ロックレバーを押しながら、引き抜いてください。

E3NC-SHはコネクタカバーが白色になっています。誤接続のないように取り付けてください。

5.定格/性能

項目	検出方式	距離設定形		
	形式	形E3NC-SH100	形E3NC-SH250	形E3NC-SH250H
光源(発光波長)	可視半導体レーザ(660nm)			
FDA class *1	class 1(最大0.5mW)		class2(最大1mW)	
JIS規格 IEC/EN class	class 1(最大0.5mW)		class1(最大0.5mW)	
計測範囲	35~100mm		35~250mm	
標準検出段差*2	35~50mm: 1.5mm 50~100mm: 3mm		35~180mm: 9mm 180~250mm: 25mm	
スポットサイズ*3	約0.5mm(距離100mm時)		約1mm(距離250mm時)	
表示灯	OUT表示灯(橙色)、STABILITY表示灯(緑色)、ST表示灯(青色)			
使用周囲照度	受光面照度 白熱ランプ4,000lx以下 太陽光 8,000lx以下		受光面照度 白熱ランプ2,000lx以下 太陽光 4,000lx以下	
周囲温度範囲	動作時:-10~+50℃、保存時:-25~+70℃(ただし、氷結、結露しないこと)			
周囲湿度範囲	動作時・保存時:各35~85%RH(ただし、結露しないこと)			
絶縁抵抗	20MΩ以上(DC500Vメガにて)			
耐電圧	AC1000V 50/60Hz 1min			
振動(耐久)	10~55Hz 複振幅1.5mm X、Y、Z各方向 2h			
衝撃(耐久)	500m/s ² X、Y、Z各方向 3回			
保護構造	IEC規格 IP67			
接続方式	コネクタ中継タイプ(標準コード長2m)			
材質	ケース	ポリブチレンテフタレート		
	レンズ	メタクリル樹脂		
	ケーブル	PVC		
質量(梱包状態/本体のみ)	コード長2m:約125g/約75g		コード長5m:約200g/約150g	
付属品	取扱説明書			取扱説明書、レーザ警告ラベル

*1.FDA規格のLaser Notice No.50の規定に従い、IEC 60825-1:2007規格にて、Class1またはClass2に分類されます。CDRHに届出済みです。Accession Number 1220691

*2.当社標準検出物(白色セラミック)を検出距離中心にて測定

*3.スポットサイズ:検出距離中心における中心光強度が1/e²(13.5%)で定義しています。定義域以外にも漏れ光があり、ワーク周囲の光反射率がワークに比べて高い状況では影響の出る場合があります。また、スポット径より小さいワークを検出する場合は、正しい計測値が得られない場合があります。

ご承諾事項

当社商品は、一般工業製品向けの汎用品として設計製造されています。従いまして、次に掲げる用途での使用を意図しており、お客様が当社商品をこれらの用途に使用される際には、当社は当社商品に対して一切保証をいたしません。ただし、次に掲げる用途であっても当社の意図した特別な商品用途の場合や特別の合意がある場合は除きます。

- 高い安全性が必要とされる用途(例:原子力制御設備、燃焼設備、航空・宇宙設備、鉄道設備、昇降設備、娯楽設備、医用機器、安全装置、その他生命・身体に危険が及ぶうる用途)
- 高い信頼性が必要な用途(例:ガス・水道・電気等の供給システム、24時間連続運転システム、決済システムほか権利・財産を扱う用途など)
- 厳しい条件または環境での用途(例:屋外に設置する設備、化学的汚染を被る設備、電磁的妨害を被る設備、振動・衝撃を受ける設備など)
- カタログ等に記載のない条件や環境での用途

* (a)から(d)に記載されている他、本カタログ等記載の商品は自動車(二輪車含む。以下同じ)向けではありません。自動車に搭載する用途には利用しないで下さい。自動車搭載用商品については当社営業担当者にご相談ください。

* 上記は適合用途の条件の一部です。当社のベスト、総合カタログ、データシート等最新版のカタログ、マニュアルに記載の保証、免責事項の内容をよく読んでご使用ください。

オムロン株式会社 インダストリアルオートメーションビジネスカンパニー

●製品に関するお問い合わせ先
お客様相談室

クイック オムロン

フリーダイヤル 0120-919-066

携帯電話・PHS・IP電話などではご利用いただけませんので、下記の電話番号へおかけください。

電話 **055-982-5015**(通話料がかかります)

■営業時間: 8:00~21:00 ■営業日: 365日

●FAXやWebページでもお問い合わせいただけます。

FAX **055-982-5051** / www.fa.omron.co.jp

●その他のお問い合わせ
納期・価格・サンプル・仕様書は貴社のお取引先、または貴社担当オムロン販売員にご相談ください。
オムロン制御機器販売店やオムロン販売拠点は、Webページでご案内しています。

A◎ 2014年7月

OMRON

Smart Laser Head(CMOS)

Model E3NC-SH Series

INSTRUCTION SHEET

Thank you for selecting OMRON product. This sheet primarily describes precautions required in installing and operating the product.

TRACEABILITY INFORMATION: Representative in EU: OMRON EUROPE B.V. ... Manufacturer: OMRON CORPORATION, SHIOKAWA, KYOTO 600-8530 JAPAN

Notice: In a residential environment, this product may cause radio interference, in which case the user may be required to take adequate measures.

© OMRON Corporation 2012 All Rights Reserved.

PRECAUTIONS ON SAFETY

Keys to Warning Symbols

WARNING Indicates a potentially hazardous situation which, if not avoided, will result in minor or moderate injury, or may result in serious injury or death.

Explanation of signs

- Laser beam: Cautions to indicate potential Laser beam hazard. Resolution prohibition: Indicates prohibition when there is a risk of minor injury from electrical shock or other source if the product is disassembled.

SAFETY PRECAUTIONS FOR USING LASER EQUIPMENT

Laser safety measures for laser devices are stipulated both in Japan and overseas. Here, four cases are described: Application in Japan and Application in a device to be shipped overseas.

1. Usage in Japan: The JIS C6802:2014 standard stipulates the safety precautions that users must take according to the class of the laser product.

Alert Statements

E3NC-SH Sensor Head: Class 1 / E3NC-SH Sensor Head: Class 1

WARNING

Do not expose your eyes to the laser radiation either directly (i.e., after reflection from a mirror or shiny surface). Loss of sight may possibly occur in case of the exposure to laser high power density.

Do not disassemble the product. Doing so may cause the laser beam to leak, resulting in the danger of visual impairment.

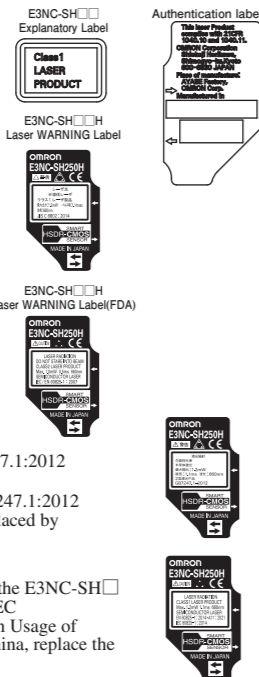
The E3NC-SH has the following WARNING label or explanatory label on the side of the sensors.

2. USA: This product is subjected to the U.S. FDA (Food and Drug Administration) laser regulations. This product is already reported to CDRH (Center for Devices and Radiological Health).

The E3NC-SH is classified into Class 1 by the IEC 60825-1:2007 standard according to the regulations of Laser Notice No.50 of the FDA standard. An authentication label and explanatory label are attached on the sensor the E3NC-SH.

3. China: The E3NC-SH is classified into Class 1 by the GB7247.1:2012 standard. (1类激光产品) The E3NC-SH is classified into Class 2 by the GB7247.1:2012 standard. When using in China, warning labels must be replaced by Chinese ones supplied with the product.

4. Usage in countries other than Japan, U.S. and China: When Usage in countries other than Japan, U.S. and China, the E3NC-SH and E3NC-SH are classified into Class 1 by the IEC 60825-1:2014 / EN 60825-1:2014+A11:2021 standard. When Usage of E3NC-SH in countries other than Japan, U.S. and China, replace the warning label with corresponding English label.



PRECAUTIONS FOR SAFE USE

Please observe the following precautions for safe use of the products.

- (1) Installation Environment: Do not use the product in environments where it can be exposed to inflammable/explosive gas. Do not install the product close to high-voltage devices and power devices. (2) Power Supply and Wiring: Be sure to use a dedicated amplifier unit (E3NC-SA/E3NC-SA0). Connecting the sensor to other amplifier unit may cause damage or fire. When short circuiting the cable, be sure to connect wires correctly according to the specification. Improper connection may cause damage or fire. High-Voltage lines and power lines must be wired separately from this product. Wiring them together or placing them in the same duct may cause induction, resulting in malfunction or damage. Always turn off the power of the unit before connecting or disconnecting cables. Use screws for mounting and be sure to tighten screws with a specified torque. (tightening torque: M3, 0.5N·m) (4) Other Rules: Do not attempt to disassemble, deform by pressure, incinerate, repair, or modify this product. When disposing of the product, treat as industrial waste. If you notice an abnormal condition such as a strange odor, extreme heating of the unit, or smoke, immediately stop using the product, turn off the power, and consult your dealer.

PRECAUTIONS FOR CORRECT USE

Please observe the following precautions to prevent failure to operate, malfunctions, or undesirable effects on product performance.

- (1) Do not install the product in locations subjected to the following conditions: Surrounding air temperature outside the rating, Rapid temperature fluctuations (causing condensation), Relative humidity outside the range of 35 to 85%, Presence of corrosive or flammable gases, Presence of dust, salt, or iron particles, Direct vibration or shock, Reflection of intense light (such as other laser beams, electric arc-welding machines, or ultra-violet light), Direct sunlight or near heaters, Water, oil, or chemical fumes or spray, or mist atmospheres, Strong magnetic or electric field. (2) Warming Up: The circuitry is not stable immediately after turning the power ON, and the values gradually change until the Sensor Head is completely warmed up. (3) Maintenance and inspection: Always turn off the power of the unit before connecting or disconnecting cables. Do not use thinner, alcohol, benzene, acetone, or kerosene to clean the sensor. If considerable foreign matter or dust collects on the front of sensor, use a blower brush (for camera lenses) to blow off the foreign matter. Avoid blowing it off with your breath. For a small amount of foreign matter or dust, gently wipe with a soft cloth. Do not wipe hard. If the surface is damaged, false detection may result. (4) Sensing Object For Reflective Type Sensor Head: The product cannot accurately measure the following types of objects: Transparent objects, objects with an extremely low reflective sensor ratio, objects smaller than the spot diameter, objects with a large curvature, excessively inclined objects, etc.

Checking the package contents

- Sensor head x1 · Manual (this paper) x1 · Laser WARNING label : 1 (English)(The WARNING label is attached to E3NC-SH)

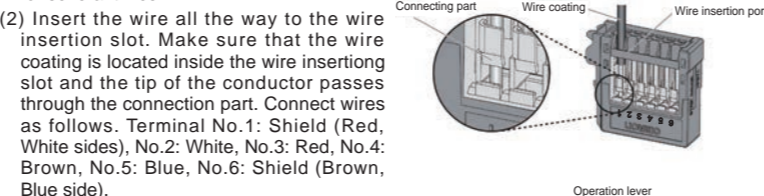
Shortening the connection cable for use

Shortening the connection cable for use

Push the operation lever at the operation slot with the slotted screwdriver and pull out the wire to adjust the cable length. The tip of the screwdriver must be 2 mm or less. The type of screwdriver whose tip width becomes broaden toward its root cannot be used.

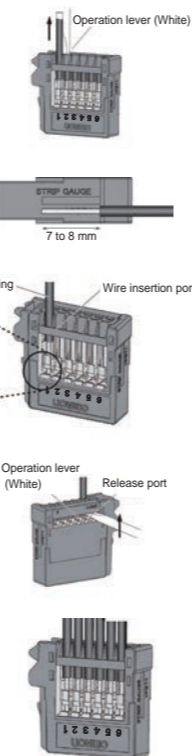
Procedure to connect the connector

(1) According to "STRIP GAUGE" shown on the side of the product, strip the coating of the shield for 20 mm or less, strip the coating of the core wire for 7 to 8 mm, and twist the wire for several times.

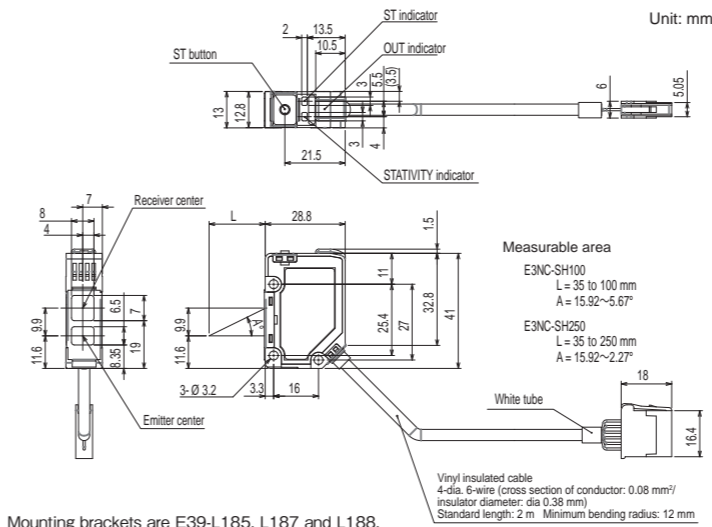


(3) Push the slotted screwdriver all the way to the releasing slot and pry the slotted screwdriver up and down lightly. When you feel a click on the slotted screwdriver, pry it to the reverse direction of the wire insertion direction. The operation lever will recover with a click sound.

(4) Check that the operation lever recovers and the wire coating enters into the wire insertion slot. The shield wire cover must not be shorted circuited. (The wires are connected when you pull the wire and feel a resistance.)

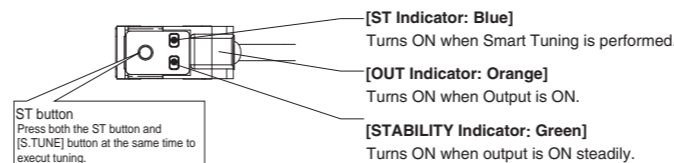


1. Dimensions



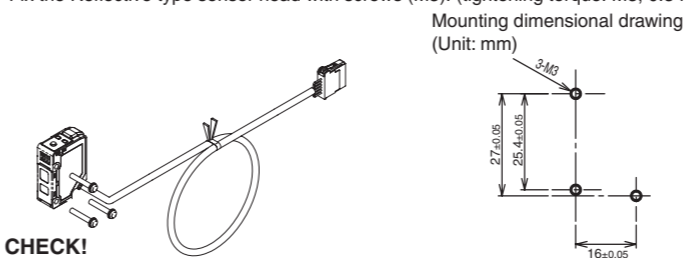
Mounting brackets are E39-L185, L187 and L188.

2. Sensor Head Display



3. Installing Sensor Heads

Fix the Reflective type sensor head with screws (M3). (tightening torque: M3, 0.3 N·m)

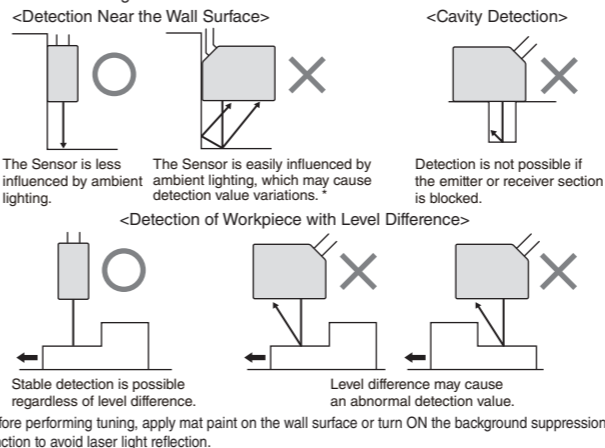


CHECK!

When mounting a Sensor Head, take care not to touch the emitter and receiver. Adhesion of finger marks may hinder correct measurements. If you have touched them, wipe them with a clean soft cloth.

Secure the connector to avoid vibration or shocks.

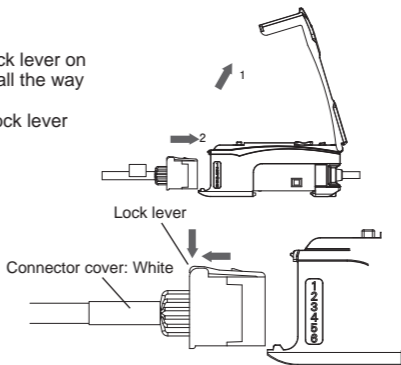
Caution on Mounting Direction



4. Mounting the sensor head

- 1. Open the protection cover. 2. Insert the sensor head, with the lock lever on its connector area facing upward, all the way into the connector port. To remove it, press and hold the lock lever then pull the sensor head out.

The connector cover of E3NC-SH is white. Connect the cable correctly.



5. Specifications

Table with 5 columns: Item, Detection method, Distance configuration model, and three distance models (E3NC-SH100, E3NC-SH250, E3NC-SH250H). Rows include Light source, FDA class, JIS IEC/EN class, Measurement range, Standard measurement gap, Spot size, Indicator, Ambient illumination, Ambient temperature, Ambient humidity, Insulation resistance, Dielectric strength, Vibration resistance, Shock resistance, Degree of protection, Connection method, Material (Case, Lens, Cable), Weight, and Accessories.

*1. The E3NC-SH is classified into Class 1 or Class 2 by the standard of IEC 60825-1:2007 according to deviations of Laser Notice No.50 of FDA standard, and is already reported to CDRH(Center for Devices and Radiological Health). Accession Number 1220691

*2. Measured using Omron's reference sensing object (white paper).

*3. Defined at the 1/e^2 (13.5%) of the central intensity at the measurement distance. Measurement may be influenced if there is light leakage outside the defined region and the surroundings of the target object have a high reflectance in comparison to the target object. Also, when detecting a workpiece that is smaller than the spot size, a correct value may not be obtained.

Suitability for Use

Omron Companies shall not be responsible for conformity with any standards, codes or regulations which apply to the combination of the Product in the Buyer's application or use of the Product. At Buyer's request, Omron will provide applicable third party certification documents identifying ratings and limitations of use which apply to the Product. This information by itself is not sufficient for a complete determination of the suitability of the Product in combination with the end product, machine, system, or other application or use. Buyer shall be solely responsible for determining appropriateness of the particular Product with respect to Buyer's application, product or system. Buyer shall take application responsibility in all cases.

NEVER USE THE PRODUCT FOR AN APPLICATION INVOLVING SERIOUS RISK TO LIFE OR PROPERTY WITHOUT ENSURING THAT THE SYSTEM AS A WHOLE HAS BEEN DESIGNED TO ADDRESS THE RISKS, AND THAT THE OMRON PRODUCT(S) IS PROPERLY RATED AND INSTALLED FOR THE INTENDED USE WITHIN THE OVERALL EQUIPMENT OR SYSTEM.

OMRON Corporation Industrial Automation Company Kyoto, JAPAN Contact: www.ia.omron.com

- Regional Headquarters: OMRON EUROPE B.V. (Wegalaan 67-69, 2132 JD Hoofddorp, The Netherlands), OMRON ELECTRONICS LLC (2895 Greenspoint Parkway, Suite 200, Hoffman Estates, IL 60169 U.S.A.), OMRON ASIA PACIFIC PTE. LTD. (No. 438A Alexandra Road # 05-05/08 (Lobby 2), Alexandra Technopark, Singapore 119967), OMRON (CHINA) CO., LTD. (Room 2211, Bank of China Tower, 200 Yin Cheng Zhong Road, PuDong New Area, Shanghai, 200120, China)

Jun, 2019

OMRON

智能激光传感器探头(CMOS型)
型号E3NC-SH□□系列

使用说明书

感谢您购买本产品，谨致谢意。
使用时请务必遵守以下内容。
· 请具备电气知识的专业人员实施操作。
· 请在阅读并理解本说明书的基础上正确使用。
· 请妥善保管本说明书，以备随时查阅。

欧姆龙公司
© OMRON Corporation 2012 All Rights Reserved.

安全注意事项

警告标示的含义

警告 若使用不当，则可能会造成轻伤、中等程度伤害，有时甚至可能导致重伤或死亡。
此外，还可能带来重大的经济损失。

图标符号的含义

	激光射线 表示激光射线可能会造成危害。
	禁止拆卸 表示拆卸设备可能会导致触电等危害发生。

为了确保激光产品的安全使用，

日本国内外均对激光设备制定了激光安全对策。以下将就在日本国内使用时、由日本国内组装及、以及出口海外时的四种状况进行说明。

1.日本
JIS C6802: 2014标准中规定了使用者应根据激光产品等级执行的安全预防对策。型号E3NC-SH□□、型号E3NC-SH□□H被分类为本标准中定位的等级1。

警告标示

·型号E3NC-SH□□传感器探头：1级 / 型号E3NC-SH□□H传感器探头：1级

警告

请注意，激光不得直射或反射到镜面物体后射入眼睛。由激光放射出的激光射线能量密度高，射入眼睛后可能导致失明危险。

请勿拆卸。一旦拆卸，则可能导致激光射线泄漏而造成视力障碍危险。

·激光相关的警告标签，或说明标签张贴在传感器侧面

2.美国

将本产品装载于设备出口美国时，将会受到美国FDA (Food and Drug Administration) 的激光管制。本产品已向CDRH(Center for Devices and Radiological Health)申报完毕。登录号：1220691

- 型号E3NC-SH□□基于FDA标准Laser Notice No.50的规定，按IEC 60825-1:2007标准被分类为等级1。证明标签粘贴于传感器主机上。
- 型号E3NC-SH□□H基于FDA标准Laser Notice No.50的规定，按IEC 60825-1:2007标准被分类为等级2。证明标签粘贴于传感器主机上。出口美国时，请将警告标签换贴为附带的英文标签。

3.中国

- 型号E3NC-SH□□被分类为GB7247.1:2012标准中定位的Class1。(1类激光产品)
- 型号E3NC-SH□□H被分类为GB7247.1:2012标准中定位的Class2。在中国使用时，请换贴为附带的中文标签。

4.日本、美国、中国以外的其他国家

如果是日本、美国及中国以外的地区，型号E3NC-SH□□、型号E3NC-SH□□H则按IEC 60825-1:2014 / EN 60825-1:2014+A11:2021标准被分类为等级1。将型号E3NC-SH□□H出口日本、美国、中国以外的其他国家时，请将警告标签换贴为附带的英文标签。



安全要领

在确保安全的前提下，请务必遵守以下所示项目。

- 环境条件
·请勿在有易燃、易爆气体的环境下使用。
·为了确保操作及维护保养的安全，请务必设置于远离高压设备或输电设备的场所。
- 电源及排线
·请务必使用专用的放大器单元（型号E3NC-SA□□/型号E3NC-SA0）。若连接其他放大器单元，则可能导致损坏、起火危险。
·执行电缆短路加工时，请按规定操作重新连线后再使用。连线误解后可能会导致损坏、起火危险。
·高压线、输电线路请与本产品排线分离且另行排线。若进行同一排线或同一管道中排线则可能相互感应，从而导致误操作或产品损坏。
·装卸连接器时，请务必先切断电源。
- 设置
·安装时请使用螺钉、并在规定的扭力值范围内紧固螺钉。
规定扭力值 M3: 0.5N·m
- 其他
·请绝对勿对主机进行拆卸、修理、改造、加压变形、焚烧等操作。
·废弃时，请作为工业废弃物处理。
·万一感觉到异常时，请立即停止使用并切断电源，然后联系本公司的分公司或营业所。

使用注意事项

为了防止产品不能操作、操作失误、或对性能·设备带来不利影响，请务必遵守以下事项。

- 设置场所
请勿设置于以下场所
·环境温度超出额定范围的场所
·因急剧的温度变化而导致结露的场所
·相对湿度超出35~85%RH范围的场所
·有腐蚀性、易燃性气体的场所
·有灰尘、盐分、铁粉的场所
·会直接振动或碰撞的场所
·有强烈环境光线(激光、电弧焊光等)的场所
·阳光直射或暖气设备附近场所
·有水、油、化学药品飞溅的场所
·有强磁场、强电场的场所
- 预热
·执行精密测定时，请接通电源后等待10分钟以上再使用。
·刚接通电源时电路尚未稳定，故测定值会逐渐发生变化。
- 维护保养检查
·执行调整或装卸时，请务必切断电源后再执行操作。
·请勿使用稀释剂、汽油、丙酮、煤油类溶剂进行清理。
·传感器探头前面的滤镜上附着了大面积垃圾或灰尘时，请使用气刷(相机镜头专用)吹去。请勿用嘴吹气清除。对于小面积垃圾或灰尘，请使用沾有少量酒精的软布仔细擦拭(镜头清洁剂等)。请勿用力擦拭。如果滤镜受损则可能导致测定出现误差。
- 目标物体
根据目标物体的材质形状，可能会出现无法测定或无法测出精度的情况。（透明构件、反射率极小的材质。比光斑点直径还小的目标物体、曲率较大的目标物体、倾斜严重的目标物体等）
- 虽然是IP67，但请勿在水中、雨中、及室外使用。

包装内容确认

- 传感器探头 1台
- 使用说明书（本文）一本
- 激光警告标签（英文）一枚（附属于型号E3NC-SH□□H）

缩短连接线使用时

■连接器连接的解除步骤

请使用一字型螺丝刀将位于操作口的操作杆推入，拔出电线后调整电线长度。请使用前端尺寸在2mm以下、前端向根部非扩大型的螺丝刀。

■连接器连线步骤

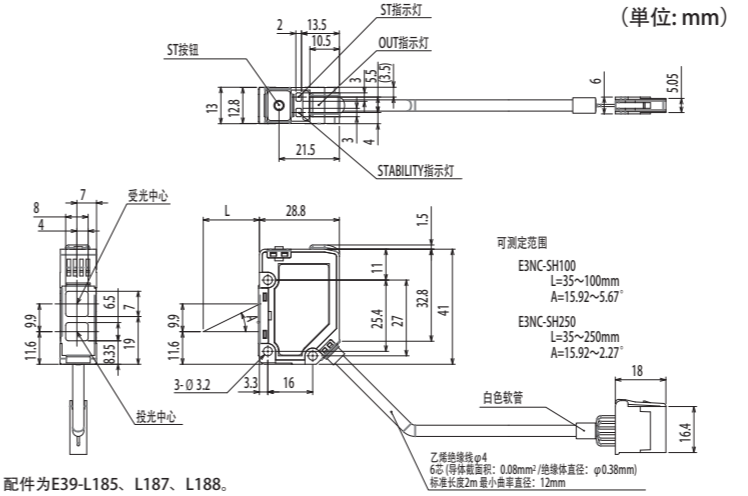
(1)请按产品主机侧面所显示的 [STRIP GAUGE]将屏蔽线的被覆剥去 20mm以下长度、芯线的被覆剥去 7~8mm，并将多股线多捻几次。

(2)将电线插到电线插入口深处。请确认电线的被覆部已插入电线插入口、且导线部前端已通过连线部。请将端子No.1:茶色、No.2:屏蔽线、No.3:白色、No.4:红色、No.5:蓝色、No.6:绿色进行连线。

(3)在解除口将一字型螺丝刀推入深处，然后将一字型螺丝刀上下轻撬。感觉一字型螺丝刀好像有点被卡住时，请直接再向电线插入方向的反方向轻撬。听到“啲嗒”声的同时操作杆复位。

(4)请确认操作杆已复位、被覆部已进入电线插入口内。此外，请注意避免屏蔽线之间发生短路。(轻轻拉电线，若有电阻则表示已连线。)

1. 外形尺寸图



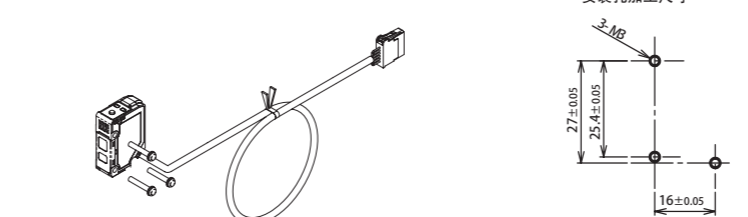
配件为E39-L185、L187、L188。

2. 探头的表示一览表



3. 传感器探头的设置

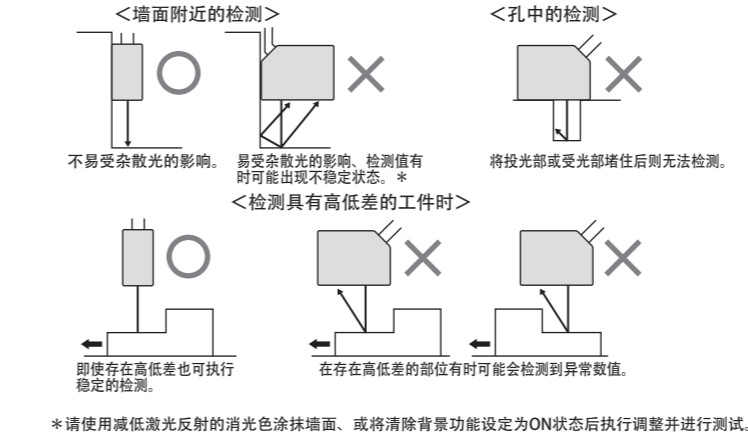
使用M3螺钉固定传感器探头。请以0.5N·m的紧固扭力值牢固安装。



重要

- 请勿触碰传感器探头的投光部、受光部。一旦留下指纹等则无法正确测定。不小心触碰时，请使用清洁的软布将污垢擦净。
- 请固定连接器部以防发生振动或碰撞。

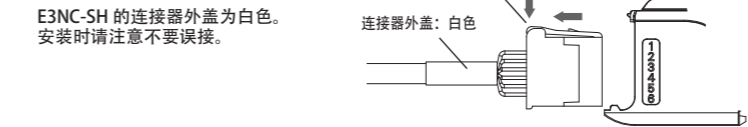
■安装时的朝向注意要领



4. 探头的安装

1. 打开保护罩。
2. 将如右图所示，将探头的锁定拨杆面朝上，插入放大器连接器插口的最底部。拆卸方法为，一边按住锁定拨杆一边向外拔出。

E3NC-SH的连接器外盖为白色。安装时请注意不要误接。



5. 额定值/规格

项目	检测方式	距离设定型号		
	型号	形E3NC-SH100	形E3NC-SH250	形E3NC-SH250H
光源 (发光波长) *1	可视半导体激光 (660nm)			
FDA class *1	class 1(最大0.5mW)		class2(最大1mW)	
JIS IEC/EN class	class 1(最大0.5mW)		class1(最大0.5mW)	
测定范围	35~100mm		35~250mm	
标准检测高低差 *2	35~50mm: 1.5mm		35~180mm: 9mm	
	50~100mm: 3mm		180~250mm: 25mm	
光束点尺寸 *3	约0.5mm (距离100mm时)		约1mm (距离250mm时)	
指示灯	OUT指示灯 (橙色)、STABILITY指示灯 (绿色)、ST指示灯 (蓝色)			
使用环境光度	受光面光度 白炽灯: 4,000lx以下 太阳光 8,000lx以下		受光面光度 白炽灯: 2,000lx以下 太阳光 4,000lx以下	
环境温度范围	运行时: -10~+50℃、保存时: -25~+70℃ (但是,不得有结冰、凝露)			
环境湿度范围	运行·保存时: 各35~85%RH (但是,不得有结冰、凝露)			
绝缘电阻	20MΩ以上 (用DC500V兆欧表)			
耐电压	AC1000V 50/60Hz 1min			
振动 (耐久)	10~55Hz 双振幅1.5mm X、Y、Z各方向 2h			
冲击性 (耐久)	500m/s ² X、Y、Z各方向 3回			
防护结构	IEC规格 IP67			
连接方式	连接器转接型(标准电线长度2m)			
材质	外壳	聚对苯二甲酸丁二醇酯		
	透镜	异丁烯树脂		
	电缆	PVC		
重量(打包状态/主机净重)	电线长度2m: 约125g/约75g		电线长度5m: 约200g/约150g	
附件	使用说明书			使用说明书、激光警告标签

*1.根据FDA标准中的Laser Notice No.50规定，按IEC 60825-1:2007基准被分类为Class1或Class2，并已向CDRH(Center for Devices and RadiologicalHealth)申报完毕。Accession Number 1220691
*2.通过检测距离中心测定本公司标准检测物体(白色陶瓷)
*3.光斑点尺寸: 通过测定距离中心光强度的1/e2(13.5%)进行定义。定义范围以外也有漏光，若工件周围的光反射率高于工件本身，则可能带来不良影响。此外，检测出比光斑点直径还小的工件时，可能无法获得正确的测定值。

承诺事项

本公司产品是作为工业通用品而设计制造的。因此，不适用于以下用途，当本公司产品被使用于以下用途时，本公司不做任何保证。但若是本公司特意以为以下用途而设计、或有过特别协商的情况下，可以用于以下用途。
a) 需要高度安全性的用途(例: 用于原子能控制设备、焚烧设备、航空·宇宙设备、铁道设备、升降设备、娱乐设备、医用器、安全装置、或其他可能危及到生命·人身安全的用途)
b) 需要高可靠性的用途(例: 煤气·水力·电力等的供给系统、24小时连续运转系统、裁决系统、或其他牵涉到权利·财产的用途)
c) 苛刻条件或环境下的用途(例: 室外设备、易受化学污染的设备、易受电磁干扰的设备、易受震动·冲击的设备等)
d) 产品手册里未记载的条件或环境下的用途
*除上述a)~d)的记载事项，本产品手册等记载的商品不适用于机动车(包括两轮车，以下相同)。请勿搭载于机动车上使用。机动车搭载用商品请咨询本公司销售人员。
*以上是适用条件的一部分。详情请参阅记载于本公司最新版的综合产品目录、使用手册上的保证·免责事项后再使用。

■技术咨询
欧姆龙(中国)有限公司
地址: 中国上海市浦东新区银城中路200号
中银大厦2211室
电话: (86) 21-5037-2222
技术咨询热线: 400-820-4535
网址: <http://www.fa.omron.com.cn>

© 2013年7月