

STANDARD **OMRON**

形 E3Z-LS

光電センサ

取扱説明書

このたびは、本製品をお買い上げいただきまして、まことにありがとうございます。ご使用に際しては、次の内容をお守りください。

- 電気知識を有する専門家が取り付けください。
- この取扱説明書をよくお読みになり、十分にご理解のうえ、正しくご使用ください。
- この取扱説明書はいつでも参照できるように大切に保管してください。

The following notice applies only to products that carry the CE mark. Notice: This is a class A product. In residential areas it may cause radio interference, in which case the user may be required to take adequate measures to reduce interference.

オムロン株式会社
© OMRON Corporation 2002-2010 All Rights Reserved.

安全上のご注意

●警告表示の意味

注意 正しい取扱いをしなければ、この危険のために、時に軽傷・中程度の傷害を負ったり、あるいは物的損害を受ける恐れがあります。

●警告表示

注意 AC電源では絶対に使用しないで下さい。破裂の恐れがあります。

安全上の要点

以下に示すような項目は、安全を確保する上で必要なことですので必ず守ってください。

- 引火性、爆発性ガスの環境では使用しないでください。
- この製品は、分解したり、修理、改造をしないでください。
- 電源電圧は、仕様電圧 (DC12~24V±10%) でご使用ください。
- 負荷は、定格以下でご使用ください。

OMRON

Model E3Z-LS

PHOTOELECTRIC SENSOR

INSTRUCTION SHEET

Thank you for selecting OMRON product. This sheet primarily describes precautions required in installing and operating the product.

Before operating the product, read the sheet thoroughly to acquire sufficient knowledge of the product. For your convenience, keep the sheet at your disposal.

TRACEABILITY INFORMATION:
Representative in EU: OMRON EUROPE B.V., Wegalaan 67-69, 2132 JD Hoofddorp, The Netherlands
Manufacturer: OMRON CORPORATION, Shiohji Horikawa, Shimogyo-ku, Kyoto 600-8530 JAPAN
Shanghai Factory: No. 789 Jinji Road, Jinjiao Export Processing District, Pudong New Area, Shanghai, 201206 CHINA

The following notice applies only to products that carry the CE mark. Notice: This is a class A product. In residential areas it may cause radio interference, in which case the user may be required to take adequate measures to reduce interference.

© OMRON Corporation 2002-2010 All Rights Reserved.

Precautions on Safety

●Meanings of Signal Words

CAUTION Indicates a potentially hazardous situation which, if not avoided, may result in minor or moderate injury or in property damage.

●Alert Statements

CAUTION Do not connect sensor to AC power supply. Risk of explosion.

Precautions for Safe Use

Be sure to follow the safety precautions below for added safety.

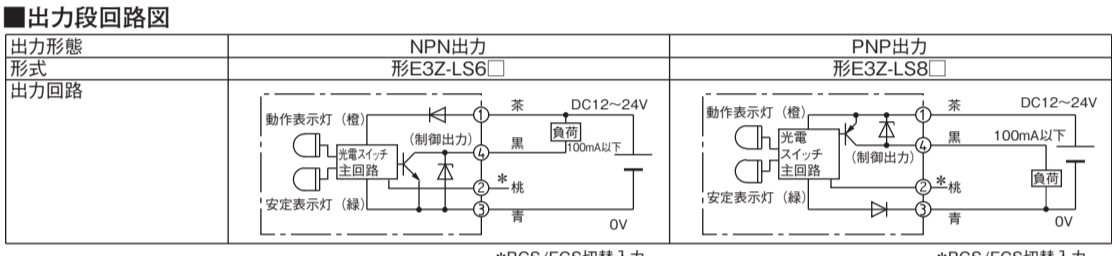
- Do not use the sensor under the environment with explosive or ignition gas.
- Never disassemble, repair nor tamper with the product.
- Keep the supply voltage within the specified range. (12to24V DC±10%)
- Do not use the sensor over the rated values.

使用上の注意

- 下記の設置場所では使用しないでください。
 - 直射日光が当たる場所
 - 湿度が高く、結露する恐れがある場所
 - 腐食性ガスのある場所
 - 本体に直接、振動や衝撃が伝わる場所
- 接続、取り付けについて
 - 最大電源電圧はDC26.4Vです。通電前に電源電圧が最大電源電圧以下であることを確認してください。
 - 電力線、動力線と光電スイッチの配線が同一配管または同一ダクトで行われると誘導を受け、誤動作あるいは破損の原因となる場合もありますので、別配線またはシールドコードの使用を原則としてください。
 - コードの延長は0.3mm以上の線を避け、100m以下としてください。韓国S-mark認定機種を認定品として使用される場合は10m未満としてください。
 - コード部に加わる力は下記の値以下としてください。引っぱり80N以下、トルク0.1N・m以下、押し20N以下、屈曲3kg以下
 - 光電スイッチを取り付ける際、ハンマーなどでたたきますと、耐水機能が損なわれますのでご注意ください。また、ネジはM3のものをご使用ください。
- 清掃について
シンナー類は、製品表面を溶かしますので避けてください。
- 市販のスイッチングレギュレータをご使用の際はFG(フレーム・グランド端子)を接地してお使いください。
- 電源リセット時間について
電源を入れてから光電スイッチが検出可能になる時間は100msですので、電源投入後100ms以降にご使用ください。負荷と光電スイッチが別電源に接続されている場合は必ず光電スイッチの電源を先に投入して下さい。
- 電源のOFFについて
電源OFF時に出力パルスが発生する場合がありますので負荷あるいは負荷ラインの電源を先にOFFされることをお勧めします。
- 負荷短絡保護について
この機種は、負荷短絡保護機能を備えていますが、負荷は絶対に短絡しないでください。負荷には定格を超える電流を絶対に流さないでください。負荷短絡が生じた場合は出力がOFFとなりますので配線を見直したうえで電源を再投入してください。短絡保護回路がリセットされます。また負荷短絡保護は定格負荷電流の1.8倍以上の電流が流れますと動作します。L負荷を使用される場合は突入電流が定格負荷電流の1.8倍以下のものをご使用ください。
- 耐水性について
IP67ですが、水中、降雨中、および屋外での使用は避けてください。
- 産業廃棄物として処理して下さい。

■定格性能

検出方式		距離設定形	
形式	NPN出力 PNP出力	E3Z-LS61/-LS66 E3Z-LS81/-LS86	E3Z-LS63/-LS68 E3Z-LS83/-LS88
検出モード切替	BGS機能:オープンまたはGNDに接続 FGS機能:Vccに接続		
設定距離範囲	40~200mm (白画用紙10cm×10cm) 40~160mm (黒画用紙10cm×10cm)		20~80mm (白画用紙2.5cm×2.5cm) 20~80mm (黒画用紙2.5cm×2.5cm)
検出距離範囲	BGS FGS	20mm~設定距離 (10cm×10cm) 設定距離~200mm以上 (白画用紙10cm×10cm) 設定距離~160mm以上 (黒画用紙10cm×10cm)	2mm~設定距離 (2.5cm×2.5cm) 設定距離~80mm以上 (白画用紙2.5cm×2.5cm)
光源 (発光波長)	赤色発光ダイオード (670nm)		赤色発光ダイオード (650nm)
電源電圧	DC12~24V±10%リップル (p-p) 10%以下		
消費電流	30mA以下		
制御出力	負荷電源電圧DC26.4V以下、負荷電流100mA以下 (残留電圧1V以下)、漏れ電流10μA以下 オープンコレクタ出力形 (NPN / PNP出力 形式によって異なります) 入光時ON / 遮光時ON スイッチ切替式 動作・復帰: 各1ms以下		
応答時間	5回転エドスレボリューム		
感度調整	動作時: -25~+55°C、保存時: -40~+70°C (ただし、氷結、結露しないこと)		
周囲湿度	動作時: 35~85%RH、保存時: 35~95%RH (ただし、結露しないこと)		
保護構造	IEC60529規格 IP67		
材質	ケース: ポリブチレンテレフタレート (PBT)、操作部およびレンズカバー部: 変性ポリアリレート		

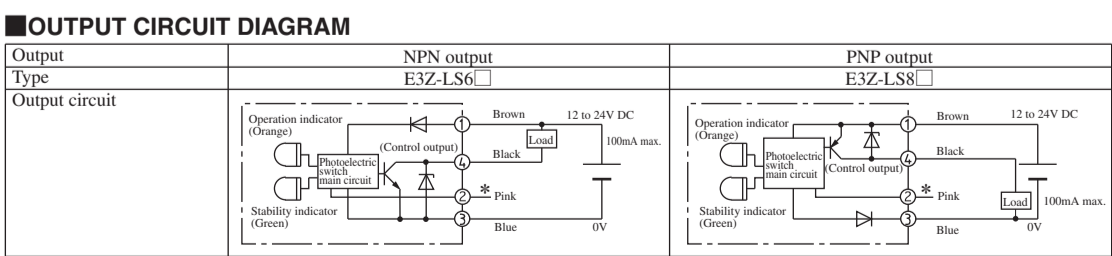


Precautions for Correct Use

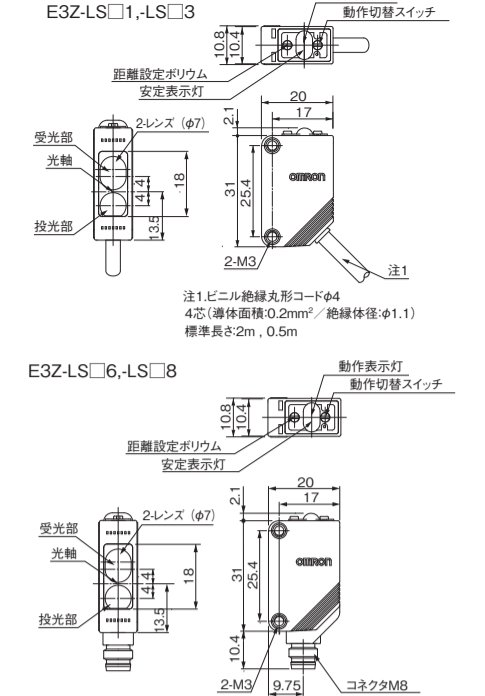
- Do not use the product under the following conditions.
 - In the place exposed to the direct sunlight.
 - In the place where humidity is high and condensation may occur.
 - In the place where corrosive gas exists.
 - In the place where vibration or shock is directly transmitted to the product.
- Connection and Mounting
 - Be sure that before making supply the supply voltage is less than the maximum rated supply voltage. (26.4V DC)
 - There are some cases where the photoelectric switch cable is unavoidably laid in a tube or duct together with a hightension or power line. This causes an induction, possibly resulting in malfunction or damage. In principal, the cable should be separately laid or shielded.
 - For extending wires, use a cable 0.3mm min. and 100m max. in length. When using the cable as a Korea's S-mark certified product, use the cable of less than 10m in length.
 - Do not exceed the following force values applied to the cable. Tensile: 80N max., torque: 0.1N・m max., pressure: 20N max., flexure: 3kg max.
 - Excessive force (hitting by hammer, etc.) should not be put on the photoelectric switch because it may damage its water-resistance characteristic. Use M3 screws to mount the photoelectric switch.
- M3 metal connector
 - Plug in or out the connector after surly turning off a power supply.
 - Plug in or out the connector with a cover part of it.
 - Fasten a fixed implement by hand. If you use a plier, it may be cause of malfunction or damage to it.
 - Proper bolting torque is 0.3 to 0.4N・m to keep water-resistance.
- Cleaning
Do not use thinner such as alcohol and benzine because it may melt a surface of a product.
- Power supply
When using a commercially available switching regulator, be sure to ground the FG (Frame Ground) terminals.
- Power supply reset time
The photoelectric switch will begin sensing no later than 100ms after the power is turned on. If the load and the photoelectric switch is connected to different power supply, the photoelectric switch must be always turned on first.
- Turning off the power supply
When turning off the power, output pulse may be generated. We recommend turning off the power supply of the load or load line first.
- Load short circuit protection
This product is provided with function of load short circuit protection. However, be never short-circuited of the load. Please do not throw the current that exceeds ratings into the load. Control output is turned off when this function operates. After checking of wiring and load current, make power supply again. Then the circuit is reset. Load short circuit protection operates when the current is 1.8 times over than the rated load current. The inrush current should be 1.8 times less than the rated load current when L load is used.
- Water resistance
Though this is type IP67, do not use in the water, rain or outdoors.
- Please process it as industrial waste.

■RATING / PERFORMANCE

Method of detection		Distance-setting type	
Type	NPN output PNP output	E3Z-LS61/-LS66 E3Z-LS81/-LS86	E3Z-LS63/-LS68 E3Z-LS83/-LS88
Detection mode	BGS(Background Suppression) / FGS(Foreground Suppression)wire selectable BGS mode: Open or short-circuited to 0V FGS mode: Short-circuited to supplied power voltage		
Setting distance	40 to 200mm variable (White paper 10cm×10cm) 40 to 160mm variable (Black paper 10cm×10cm)		20 to 80mm variable (White paper 2.5cm×2.5cm) 20 to 80mm variable (Black paper 2.5cm×2.5cm)
Detection distance	BGS FGS	20mm to setting distance (Paper size 10cm×10cm) setting distance to 200mm min. (White paper 10cm×10cm) setting distance to 160mm min. (Black paper 10cm×10cm)	2mm to setting distance (Paper size 2.5cm×2.5cm) setting distance to 80mm min. (White paper 2.5cm×2.5cm)
Light source (Wavelength)	Red LED (670nm)		Red LED (650nm)
Supply voltage	12 to 24V DC±10%, Ripple (p-p)10% max		
Current consumption	30mA max.		
Control output	Load supply voltage: 26.4V DC max., Load current : 100mA max. (Residual voltage 1V max.), Off-state current: 10μA max. Open collector output (NPN/PNP transistor output) Light-ON/Dark-ON switch selectable 1ms max. for both operation and release		
Response time	Five-turn endless adjuster		
Ambient temperature	operating: -25 to +55°C storage : -40 to +70°C (There should be no freezing and condensation)		
Ambient humidity	operating: 35 to 85%RH, Storage : 35 to 95%RH (There should be no condensation)		
Degree of protection	IEC60529: IP67		
Materials	Case: Polybutylene Terephthalate resin (PBT), Operation part and Lens cover: Denatured Polyarylate resin		



■外形寸法図



ご使用に際してのご承諾事項

- 安全を確保する目的で直接的または間接的に人体を検出する用途に、本製品を使用しないでください。同用途には、当社センサカタログに掲載している安全センサをご使用ください。
 - 下記用途に使用される場合、当社営業担当者までご相談のうえ仕様書などにより確認いただくとともに、定格性能にたいし余裕を持った使い方や、万一故障があっても危険を最小にする安全回路などの安全対策を講じてください。
 - 屋外の用途、潜在的な化学的汚染あるいは電気の妨害を被る用途またはカタログ、取扱説明書等に記載のない条件や環境での使用
 - 原子力制御設備、焼却設備、鉄道・航空・車両設備、医用機械、娯楽機械、安全装置、および行政機関や個別業界の規制に従う設備
 - 人命や財産に危険が及ぶシステム・機械・装置
 - ガス、水道、電気の供給システムや24時間連続運転システムなどの高い信頼性が要求される設備
 - その他、上記 a) ~ d) に準ずる、高度な安全性が必要とされる用途
- *上記は適合用途の条件の一部です。当社のベスト、総合カタログ・データシート等最新版のカタログ、マニュアルに記載の保証・免責事項の内容をよく読んでご使用ください。

オムロン株式会社 インダストリアルオートメーションビジネスカンパニー

●お問い合わせ先
カスタマーサポートセンター
フリーコール
携帯電話・PHSなどではご利用いただけませんので、その場合は下記電話番号へおかけください。
電話 **055-982-5015** (通話料がかかります)

【技術のお問い合わせ時間】
●営業時間: 9:00~21:00
●営業日: 365日
●上記フリーコール以外のセンシング機器の技術窓口:
電話 **055-982-5002** (通話料がかかります)

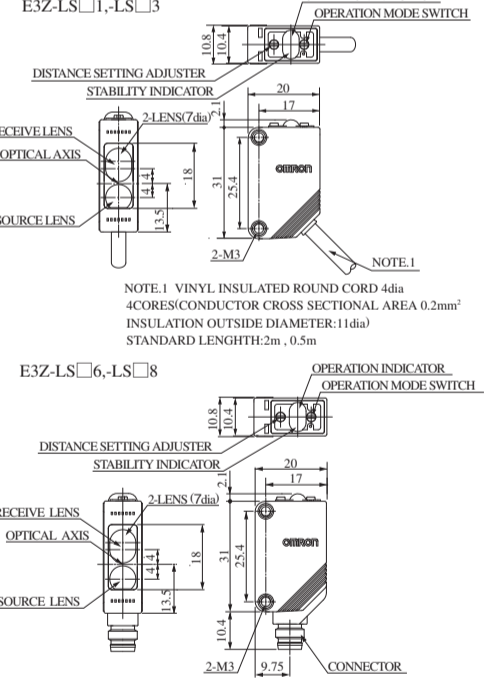
【営業のお問い合わせ時間】
●営業時間: 9:00~12:00 / 13:00~17:30 (土・日・祝祭日は休業)
●営業日: 土・日・祝祭日 / 春期・夏期・年末年始休暇を除く

●FAXによるお問い合わせは下記をご利用ください。
カスタマーサポートセンター お客様相談室 FAX 055-982-5051

●その他のお問い合わせ先
納期・価格・修理・サンプル・仕様書は貴社のお取引先、または貴社担当オムロン営業員にご相談ください。

© 2009年10月

■DIMENSIONS



Suitability for Use

THE PRODUCTS CONTAINED IN THIS SHEET ARE NOT SAFETY RATED. THEY ARE NOT DESIGNED OR RATED FOR ENSURING SAFETY OF PERSONS, AND SHOULD NOT BE RELIED UPON AS A SAFETY COMPONENT OR PROTECTIVE DEVICE FOR SUCH PURPOSES. Please refer to separate catalogs for OMRON's safety rated products.

OMRON shall not be responsible for conformity with any standards, codes, or regulations that apply to the combination of the products in the customer's application or use of the product.

Take all necessary steps to determine the suitability of the product for the systems, machines, and equipment with which it will be used. Know and observe all prohibitions of use applicable to this product.

NEVER USE THE PRODUCTS FOR AN APPLICATION INVOLVING SERIOUS RISK TO LIFE OR PROPERTY WITHOUT ENSURING THAT THE SYSTEM AS A WHOLE HAS BEEN DESIGNED TO ADDRESS THE RISKS, AND THAT THE OMRON PRODUCT IS PROPERLY RATED AND INSTALLED FOR THE INTENDED USE WITHIN THE OVERALL EQUIPMENT OR SYSTEM. See also Product catalog for Warranty and Limitation of Liability.

■EUROPE
OMRON EUROPE B.V. Sensor Business Unit
Carl-Benz Str. 4, D-71154 Nuttingen Germany
Phone: +49-7132-811-0 Fax: 49-7132-811-199

■NORTH AMERICA
OMRON ELECTRONICS LLC
One Commerce Drive Schaumburg, IL 60173-5302 U.S.A.
Phone: 1-847-843-7900 Fax: 1-847-843-7787

■ASIA-PACIFIC
OMRON ASIA PACIFIC PTE. LTD.
No. 438A Alexandra Road #05-08(Lobby 2),
Alexandra Technopark, Singapore 119967
Phone: +65-6835-3011 Fax: +65-6835-2711

■CHINA
OMRON(CHINA) CO., LTD.
Room 2211, Bank of China Tower,
200 Yin Cheng Zhong Road,
PuDong New Area, Shanghai, 200120, China
Phone: 86-21-5037-2222 Fax: 86-21-5037-2200

OMRON Corporation
© OCT, 2009

OMRON

모델 E3Z-LS□□

광전 스위치

사용설명서

본 제품을 구입해 주셔서 대단히 감사합니다. 사용 시에는 다음 내용을 지켜 주시기 바랍니다.

- 전기에 관한 지식이 있는 전문가가 취급하여 주십시오.
- 본 사용설명서를 잘 읽으시고 충분히 이해하신 후, 바르게 사용하여 주십시오.
- 본 사용설명서는 형식 참조할 수 있도록 잘 보관하여 주십시오.

© OMRON Corporation 2002-2010 All Rights Reserved.

안전상의 주의사항

●경고 표시의 의미

주의 올바르게 취급하지 않으면, 이 위험으로 인해 경우에 따라서는 경상·중 정도의 장애를 입거나 물적 손해를 초래할 우려가 있습니다.

●경고 표시

주의

AC전원에서는 절대로 사용하지 마십시오. 파열될 우려가 있습니다.

안전상의 요점

아래에 기술된 항목은 안전을 확보하기 위한 것이므로 반드시 지켜 주시기 바랍니다.

- 인화성, 폭발성 기스가 있는 환경에서는 사용하지 마십시오.
- 본 제품을 분해하거나 수리, 개조하지 마십시오.
- 전원 전압은 사양 전압(DC12~24V±10%)에서 사용하여 주십시오.
- 부하는 정격 이하에서 사용하여 주십시오.

OMRON

Model E3Z-□□

CELLULE PHOTOELECTRIQUE FOTOSCHALTER SENSORE FOTOELETTRICO FOTOCELULA

© OMRON Corporation 2007-2010 All Rights Reserved.

Precauciones para uso correcto

Para mayor seguridad, cercionarse de tomar las siguientes precauciones:

- No usar el sensor en ambientes explosivos o expuesto a gases inflamables.
- No desensamblar, reparar o desarmar el producto.
- Aplicar una tensión de alimentación comprendida dentro del rango nominal. (12 a 24V.c. ±10%)
- Nunca usar el sensor por encima de los valores nominales.
- No usar el sensor bajo las siguientes condiciones:
 - lugares donde esté expuesta a luz solar directa.
 - lugares con elevada humedad ambiente y donde puede producirse condensación
 - lugares con gases corrosivos.
 - lugares con vibraciones o golpes que puedan afecta directamente al sensor.
- Conexión y montaje apropiados:
 - Antes de alimentar el sensor, asegurarse que la tensión de alimentación está por debajo del valor máximo permitido (26.4V.c.).
 - Si las líneas de entrada/salida de la fotocélula trascurren por el mismo conducto que las líneas de potencia o de alta tensión, el funcionamiento de la fotocélula puede ser defectuoso o incluso dañarse debido al ruido eléctrico. Realizar un cableado separado o utilizar cables apantallados para las líneas de entrada/salida de la fotocélula.
 - El cable se puede extender hasta 100 m siempre que la sección del mismo sea de 0.3mm² min.
 - No aplicar tirones excesivos al cable.
 - No golpear la fotocélula durante el montaje para evitar que pierda sus propiedades de estanqueidad. Utilizar arandelas y tornillos M3 para el montaje de la fotocélula.
- Conector metálico M8>>
 - Quitar la tensión de alimentación antes de conectar y/o desconectar el conector.
 - Conectar y/o desconectar el conector con su cubierta correspondiente ensamblada.
- Fijar el conector con la mano. El uso de cualquier herramienta puede provocar un mal funcionamiento o causar daño al conector.
- Para garantizar la estanqueidad de la fotocélula se recomienda un grado de apriete de 0.3 a 0.4 N · m.
- Limpieza
 - No aplicar disolventes para limpiar la fotocélula dado que dañará su carcasa.
- Alimentación
 - Si se usa una fuente de alimentación conmutada, verificar la conexión a tierra de los terminales FG.
 - Tiempo de RESET de la fuente de alimentación
 - La fotocélula estará preparada para detectar a los 100ms de conectar la alimentación. Si la fotocélula está conectada a una fuente de alimentación distinta de la carga, verificar que se conecta primero la fuente de la fotocélula.
 - Desconexión de la alimentación
 - Al desconectar la alimentación se puede generar una falsa salida. Por tanto, se recomienda desconectar la alimentación de la línea de carga en primer lugar.
 - Protección contra cortocircuito de la carga
 - Esta fotocélula incorpora una función de protección contra cortocircuito de la carga. Si se cortocircuita la carga, la salida de control de la fotocélula se pondrá a OFF.
 - Si esto ocurre, comprobar el cableado y conectar de nuevo la fotocélula para restablecer dicha función de protección.
 - Esta función de protección se activa si circula una corriente de 1.8 veces la corriente de carga nominal.
 - Si se utiliza una carga inductiva, comprobar que la corriente de pico no supera 1.8 veces la corriente nominal.
 - Resistencia al agua
 - Dado el grado de protección IP67 de la fotocélula, se recomienda utilizarla sumergida, en exteriores o expuesta a la lluvia.

ANWENDUNGSHINWEIS

Halten Sie bitte alle angebenen Grenzwerte ein, wenn das Gerät unter den folgenden Umständen oder Umweltbedingungen eingesetzt wird. Beachten Sie die Sicherheitsstandards und üblichen Installationsvorschriften.

- Bei Anwendungen, die nicht im Katalog stehen.
- Bei Verwendung in Kernkraftwerken, Eisenbahnen, Flugzeugen, Fahrzeugen, Verbrennungsofen, Unterhaltungselektronik, Sicherheitsgeräte u.v.a.m.
- Bei Verwendung in Applikationen, wobei Tod oder Besitz-/Vermögensverluste möglich sind und umfassende Sicherheits-vorschriften gelten.

CONVENANCE POUR L'USAGE

Lorsque le produit est utilisé dans les circonstances ou environnements suivants, vérifier que son utilisation reste dans les limites de ces fonctions. Considérer aussi les précautions de sécurité lors de panne de l'installation.

- Utilisation dans des circonstances et environnements non décrit dans le manuel d'instruction.

사용상의 주의

- 아래와 같은 설치장소에서는 사용하지 마십시오.
 - 직사광선이 비추는 장소
 - 습도가 높고 결로될 우려가 있는 장소
 - 부식성 가스가 있는 장소
 - 본체에 직접 진동이나 충격이 전달되는 장소
- 접속, 설치에 대하여
 - 최대 전원 전압은 DC26.4V입니다. 통전 전에 전원의 전압이 최대 전압 이하인지 확인하여 주십시오.
 - 고압선, 동력선과 광전 스위치의 배선이 동일 배관 또는 덕트로 어있으면 유도를 받아, 오동작 또는 파손의 원인이 될 수 있으므로, 별도의 배선 또는 실드 코드를 사용하는 것을 원칙으로 하여 주십시오.
 - 코드의 연결은 0.3mm² 이상의 선을 사용하여, 100m 이하로 하십시오. 한국 S-mark 인증품으로서 사용될 경우에는 10m 미만으로 하여 주십시오.
 - 코드부에 가해지는 힘은 아래의 수치 이하로 하여 주십시오. 인장 80N 이하, 토크 0.1N·m 이하, 누르는 압력 20N 이하, 굽곡 3kg 이하
 - 광전 스위치를 설치할 때, 해머 등으로 두드리면 내수 기능이 유실되므로 주의하여 주십시오. 또한, 나사는 M3를 사용하여 주십시오.
- M8 메탈 커넥터에 대하여
 - 커넥터의 연결과 제거는 반드시 전원을 끄고 하십시오.
 - 커넥터의 연결과 제거는 반드시 커넥터 커버의 일부를 잡고 하십시오.
 - 고경구는 반드시 손으로 조여 주십시오. 플라이어 등을 사용하면 파손의 원인이 됩니다.
 - 적정 체결 토크는 0.3~0.4N·m입니다. 충분히 조이지 않으면 보호 구조가 유지되지 않거나 진동으로 느슨해질 수 있습니다.
- 정격 성능

검출방식	거리 설정형	
형식	NPN 출력	E3Z-LS61 / -LS66
	PNP 출력	E3Z-LS81 / -LS86
검출 모드 변환	BGS 기능: 오픈 또는 GND에 접속 FGS 기능: Vcc에 접속	
설정 거리 범위	40~200mm (흰색 도화지 10cm×10cm) 40~160mm (흑색 도화지 10cm×10cm)	20~80mm (흰색 도화지 2.5cm×2.5cm) 20~80mm (흑색 도화지 2.5cm×2.5cm)
검출 거리 범위	BGS 20mm~설정 거리(10cm×10cm)	2mm~설정 거리(2.5cm×2.5cm)
	FGS 설정 거리~200mm이상 (흰색 도화지 10cm×10cm) 설정 거리~160mm이상 (흑색 도화지 10cm×10cm)	설정 거리~80mm이상 (흰색 도화지 2.5cm×2.5cm)
광원 (발광파장)	적색 발광 다이오드 (670nm)	적색 발광 다이오드 (650nm)
전원 전압	DC12~24V±10% 리플(p-p)10% 이하	
소비 전류	30mA 이하	
제어 출력	부하 전원 전압 DC26.4V 이하, 부하 전류 100mA 이하, OFF 상태 전류 10μA 이하, 오픈 컬렉터 출력형 (NPN/PNP 출력 형식에 따라 다릅니다) 일괄 시 ON / 차광 시 ON 스위치 전환식 동작 · 복귀 각 1ms 이하	
응답 시간	5회전 엔드레스 불꽃	
감도 조정	동작 시 : -25~+55℃, 보관 시 : -40~+70℃ (단, 결빙, 결로되지 않을 것)	
주위 온도	동작 시 : 습도35~85%RH, 보관 시 : 습도35~95%RH (단, 결빙, 결로되지 않을 것)	
주위 습도	IEC60529 규격 IP67	
보호 구조	케이스: 폴리부탈렌테레프탈레이트 (PBT), 조작부 및 렌즈 커버부: 변성 폴리아릴레이트	
- 출력단 회로도

출력 형태	NPN 출력	PNP 출력
형식	모델 E3Z-LS6□	모델 E3Z-LS8□
출력 회로		

정격 성능

■설치도

체결 토크는 0.5N·m 이하로 하십시오.

안전상의 주의사항

① 안전을 확보할 목적으로 직접적 또는 간접적으로 인체를 검출하는 용도로 본 제품을 사용하지 마십시오. 그러한 용도에는 당사 센서 카탈로그에 게재되어 있는 안전 센서를 사용하여 주십시오.

② 아래와 같은 용도로 사용될 경우, 당사의 영업 담당자와 상담하신 후, 사양서 등을 확인하시고 본 제품에 정격·성능에 대해 여유를 가지고 사용하시거나 고장이 발생할 경우 위험을 최소화 하는 안전회로 등의 안전대책을 마련하여 주십시오.

- 실의 용도, 잠재적인 화학적 오염 또는 전기적 방해를 받는 용도 또는 카탈로그, 사용설명서 등에 기재되지 않은 조건이나 환경에서의 사용
- 원자력, 제어설비, 소각설비, 철도·항공·차량설비, 의료기계, 오락기계, 안전장치 및 행정기관이나 개별업체의 규제를 받는 설비
- 인명이나 재산에 위험을 미칠 수 있는 시스템, 기계·장치
- 가스, 수도, 전기의 공급 시스템이나 24시간 연속 운전 시스템 등의 높은 신뢰성이 필요한 설비
- 기타 상기 a) ~ d)에 준하는 고도의 안전성을 필요로 하는 용도

*상기는 적합한 용도의 조건을 나타내는 시스템, 기계·장치 카탈로그, 매뉴얼에 기재된 보충·면책사항의 내용을 잘 읽고 사용하여 주십시오.

한국 OMRON 제이기기 주식회사

전화 : 82-2-519-3988
<한국어/영어/일어>

GEBRAUCHSANLEITUNG

Vielen Dank, daß Sie sich für einen OMRON Sensor entschieden haben. Bitte lesen Sie die Anweisungen und Vorsichtma/nahmen vor der Installation bzw. vor dem Gebrauch des Sensors sorgfältig durch. Bitte bewahren Sie die Betriebsanleitung zur weiteren Verwendung gut auf.

NOTICE D'INSTRUCTIONS

Merci d'avoir choisi les capteurs OMRON. Veuillez lire avec attention les instructions et précautions suivantes, avant d'installer et d'utiliser le capteur. Garder ces instructions en tant que référence.

HOJA DE INSTRUCCIONES

Muchas gracias por la compra de este producto OMRON. Antes de utilizar este producto, lea detenidamente hasta comprender esta hoja de instrucciones, a fin de poder emplearlo correcta-mente. Guarde esta hoja de instrucciones en un lugar seguro y a mano para futuras referencias.

ISTRUZIONI PER L'USO

La ringraziamo per la preferenza accordataci con l'acquisto di questo prodotto OMRON. Le ricordiamo che una buona conoscenza degli argomenti trattati, raggiunta attraverso un'attenta lettura del foglio di istruzioni, è re-quisito essenziale per un corretto uso del pro-dotto da Lei acquistato. Il presente foglio di istruzioni deve essere conservato per eventuali consultazioni future.

Vorsichtsmaß/nahme Sicherheitshinweis

Précautions de sécurité
Precauciones relativas a la seguridad
Precauzioni di sicurezza

- Bedeutung des Warnsymbols
- Signification le symbole de danger
- Significado de los símbolos de advertencia
- Significato del simbolo di Attenzione

Maßnahmen für korrekten Anwendung

- Verwenden Sie den Sensor nicht im EX-Bereich.
- Veruchen Sie nicht den Sensor zu reparieren und manipulieren Sie nicht den Sensor.
- Betreiben Sie den Sensor nur innerhalb der spezifizierten Versorgungsspannung.(12-24V DC±10%)
- Betreiben Sie den Sensor nicht an/erhalb seiner Spezifikationen.

Precauzioni per l'utilizzo corretto

Assicurarsi di seguire le precauzioni sotto indicate per una maggiore sicurezza di impiego.

- Non usare il sensore in ambienti con pericolo di fughe di gas o esplosioni.
- Non aprire ne cercare di riparare il prodotto.
- Mantenere la tensione di alimentazione all'interno del campo specificato. (12 - 24 V.c. ±10%)
- Non usare il sensore oltre i valori nominali.
- Non usare il prodotto nelle seguenti condizioni.
 - Luoghi esposti direttamente alla luce solare.
 - Luoghi dove il tasso di umidità è alto e può generare della condensa.
 - Luoghi dove sono presenti dei gas corrosivi.
 - Luoghi dove sono trasmessi direttamente al prodotto delle vibrazioni o degli urti.
- Collegamenti e montaggio
 - Prima di alimentare l'apparecchio assicurarsi che la tensione di alimentazione sia inferiore al valore massimo nominale (26.4V.c.)
 - Se i cavi di collegamento del sensore sono disposti nella stessa canalina con linee di alimentazione ad alta tensione, i disturbi elettrici indotti possono causare malfunzionamenti o persino danneggiare il sensore. Assicurarsi di tenere separati i cabbli o utilizzare cavi schermati.
 - I cavi possono essere estesi fino ad una lunghezza di 100m max. purché abbiano una sezione minima di 0.3mm²
 - Non tirare eccessivamente il cavo.
 - Non sottoporre il sensore a forze eccessive (colpi di martello, ecc.) altrimenti si possono perdere le proprietà di tenuta stagna. Utilizzare viti M3 per fissare il sensore.
- Comettere metallo M8>>
 - Collegare e scollegare il connettore solo dopo avere spento il sensore.
 - Mentre si collega o si scollega il connettore afferrarlo dalla parte della ghiera di fissaggio.
 - Stringere il connettore con le mani. Non utilizzare delle pinze poiché è possibile che si danneggi.
- Al fine di conservare la tenuta stagna la corretta coppia di serraggio è di 0.3 to 0.4 N · m.
- Pulizia
 - Non usare solventi come alcool o benzina perché possono danneggiare il prodotto.
- Alimentazione
 - Nel caso si utilizzi un alimentatore switching, assicurarsi di mettere a terra il terminale FG (terra della conduttura).
- Tempo di ripristino alimentazione
 - Il sensore è pronto a funzionare dopo 100ms dall'accensione. Se il carico ed il sensore sono collegati ad alimentazioni differenti, il sensore deve essere sempre alimentato per primo.
- Spegnimento
 - Subito dopo lo spegnimento è possibile che il sensore emetta un impulso sulluscita. Per evitare falsi funzionamenti, si raccomanda di togliere l'alimentazione prima al carico.
- Corto circuito del carico
 - Il sensore incorpora una funzione che lo protegge dai cortocircuiti del carico. Quando il carico va in cortocircuito, l'uscita viene disattivata. In questo caso, si controlli il carico e si riaccenda il sensore. Il circuito di protezione viene ripristinato. La protezione si attiva quando la corrente di spunto di un carico induttivo è pari a 1.8 volte la corrente di carico nominale.
- Tenuta stagna
 - Sebbene il grado di protezione è IP67, non usare il sensore nell'acqua, sotto la pioggia o all'esterno.

Precaution d'usage pour une utilisation correcte

- Utilisez pas la cellule dans un environnement où sont présents des gaz explosifs ou d'allumage.
- N'essayez pas de réparer le produit.
- Respectez la plage spécifiée de tension d'alimentation (12 à 24 V.c. ±10%).
- N'utilisez pas la cellule au-dessus des valeurs nominales.

Precauciones para uso correcto

Para mayor seguridad, cercionarse de tomar las siguientes precauciones:

- No usar el sensor en ambientes explosivos o expuesto a gases inflamables.
- No desensamblar, reparar o desarmar el producto.
- Aplicar una tensión de alimentación comprendida dentro del rango nominal. (12 a 24V.c. ±10%)
- Nunca usar el sensor por encima de los valores nominales.
- No usar el sensor bajo las siguientes condiciones:
 - lugares donde esté expuesta a luz solar directa.
 - lugares con elevada humedad ambiente y donde puede producirse condensación
 - lugares con gases corrosivos.
 - lugares con vibraciones o golpes que puedan afecta directamente al sensor.
- Conexión y montaje apropiados:
 - Antes de alimentar el sensor, asegurarse que la tensión de alimentación está por debajo del valor máximo permitido (26.4V.c.).
 - Si las líneas de entrada/salida de la fotocélula trascurren por el mismo conducto que las líneas de potencia o de alta tensión, el funcionamiento de la fotocélula puede ser defectuoso o incluso dañarse debido al ruido eléctrico. Realizar un cableado separado o utilizar cables apantallados para las líneas de entrada/salida de la fotocélula.
 - El cable se puede extender hasta 100 m siempre que la sección del mismo sea de 0.3mm² min.
 - No aplicar tirones excesivos al cable.
 - No golpear la fotocélula durante el montaje para evitar que pierda sus propiedades de estanqueidad. Utilizar arandelas y tornillos M3 para el montaje de la fotocélula.
- Conector metálico M8>>
 - Quitar la tensión de alimentación antes de conectar y/o desconectar el conector.
 - Conectar y/o desconectar el conector con su cubierta correspondiente ensamblada.
- Fijar el conector con la mano. El uso de cualquier herramienta puede provocar un mal funcionamiento o causar daño al conector.
- Para garantizar la estanqueidad de la fotocélula se recomienda un grado de apriete de 0.3 a 0.4 N · m.
- Limpieza
 - No aplicar disolventes para limpiar la fotocélula dado que dañará su carcasa.
- Alimentación
 - Si se usa una fuente de alimentación conmutada, verificar la conexión a tierra de los terminales FG.
 - Tiempo de RESET de la fuente de alimentación
 - La fotocélula estará preparada para detectar a los 100ms de conectar la alimentación. Si la fotocélula está conectada a una fuente de alimentación distinta de la carga, verificar que se conecta primero la fuente de la fotocélula.
 - Desconexión de la alimentación
 - Al desconectar la alimentación se puede generar una falsa salida. Por tanto, se recomienda desconectar la alimentación de la línea de carga en primer lugar.
 - Protección contra cortocircuito de la carga
 - Esta fotocélula incorpora una función de protección contra cortocircuito de la carga. Si se cortocircuita la carga, la salida de control de la fotocélula se pondrá a OFF.
 - Si esto ocurre, comprobar el cableado y conectar de nuevo la fotocélula para restablecer dicha función de protección.
 - Esta función de protección se activa si circula una corriente de 1.8 veces la corriente de carga nominal.
 - Si se utiliza una carga inductiva, comprobar que la corriente de pico no supera 1.8 veces la corriente nominal.
 - Resistencia al agua
 - Dado el grado de protección IP67 de la fotocélula, se recomienda utilizarla sumergida, en exteriores o expuesta a la lluvia.

ANWENDUNGSHINWEIS

Halten Sie bitte alle angebenen Grenzwerte ein, wenn das Gerät unter den folgenden Umständen oder Umweltbedingungen eingesetzt wird. Beachten Sie die Sicherheitsstandards und üblichen Installationsvorschriften.

- Bei Anwendungen, die nicht im Katalog stehen.
- Bei Verwendung in Kernkraftwerken, Eisenbahnen, Flugzeugen, Fahrzeugen, Verbrennungsofen, Unterhaltungselektronik, Sicherheitsgeräte u.v.a.m.
- Bei Verwendung in Applikationen, wobei Tod oder Besitz-/Vermögensverluste möglich sind und umfassende Sicherheits-vorschriften gelten.

CONVENENCIA PARA EL USO

Quando se utilize el producto bajo las siguientes circunstancias o condiciones, verificar que se cumplen las limitaciones de valores nominales y de funciones. Tomar también las medidas apropiadas para seguridad tales como instalaciones de seguridad contra fallos.

- Utilización en circunstancias o condiciones no descritas eneste manual de instrucciones.
- Utilización para control de energía nuclear, ferrocarriles,aviones, incineradoras, equipos de medicina, equipos demantenimiento, dispositivos de seguridad, etc..
- Utilización en aplicaciones donde exista riesgo de muerte o de daños graves materiales y sean necesarias medidasadicionales de seguridad.

IDONEITA AD USO

Nel caso il prodotto venisse utilizzato nelle circostanze o negli ambienti operativi più avanti descritti, ci si assicuri che vengano rispettate le limitazioni ai valori nominali e alle funzioni che possono essere svolte. Si prendano inoltre delle contromisure per garantire l'incolumità come per i dispositivi di sicurezza.

- Utilizzo del prodotto in condizioni o ambienti non descritti nei manuali e nei cataloghi.
- Utilizzo del prodotto nel controllo di centrali nucleari, ferrovie, aerei, veicoli, inceneritori, apparecchi elettromedicali, apparecchiature per l'intrattenimento, dispositivi di sicurezza ecc...
- Utilizzo del prodotto in applicazioni nelle quali è possibile, causare la morte o gravi danni o ove sia necessario installare dispositivi di sicurezza.

E3Z-LS□1,-LS□3

寸1. 比邻 接线 环境 코드 φ4
4심 (도체 면적 : 0.2mm² / 절연체치름 : φ1.1)
표준길이 : 2m , 0.5m

E3Z-LS□6,-LS□8

寸1. 比邻 接线 环境 코드 φ4
4심 (도체 면적 : 0.2mm² / 절연체치름 : φ1.1)
표준길이 : 2m , 0.5m

사용 시의 승낙사항

① 안전을 확보할 목적으로 직접적 또는 간접적으로 인체를 검출하는 용도로 본 제품을 사용하지 마십시오. 그러한 용도에는 당사 센서 카탈로그에 게재되어 있는 안전 센서를 사용하여 주십시오.

② 아래와 같은 용도로 사용될 경우, 당사의 영업 담당자와 상담하신 후, 사양서 등을 확인하시고 본 제품에 정격·성능에 대해 여유를 가지고 사용하시거나 고장이 발생할 경우 위험을 최소화 하는 안전회로 등의 안전대책을 마련하여 주십시오.

- 실의 용도, 잠재적인 화학적 오염 또는 전기적 방해를 받는 용도 또는 카탈로그, 사용설명서 등에 기재되지 않은 조건이나 환경에서의 사용
- 원자력, 제어설비, 소각설비, 철도·항공·차량설비, 의료기계, 오락기계, 안전장치 및 행정기관이나 개별업체의 규제를 받는 설비
- 인명이나 재산에 위험을 미칠 수 있는 시스템, 기계·장치
- 가스, 수도, 전기의 공급 시스템이나 24시간 연속 운전 시스템 등의 높은 신뢰성이 필요한 설비
- 기타 상기 a) ~ d)에 준하는 고도의 안전성을 필요로 하는 용도

*상기는 적합한 용도의 조건을 나타내는 시스템, 기계·장치 카탈로그, 매뉴얼에 기재된 보충·면책사항의 내용을 잘 읽고 사용하여 주십시오.

한국 OMRON 제이기기 주식회사

전화 : 82-2-519-3988
<한국어/영어/일어>

설치도

체결 토크는 0.5N·m 이하로 하십시오.

안전상의 주의사항

① 안전을 확보할 목적으로 직접적 또는 간접적으로 인체를 검출하는 용도로 본 제품을 사용하지 마십시오. 그러한 용도에는 당사 센서 카탈로그에 게재되어 있는 안전 센서를 사용하여 주십시오.

② 아래와 같은 용도로 사용될 경우, 당사의 영업 담당자와 상담하신 후, 사양서 등을 확인하시고 본 제품에 정격·성능에 대해 여유를 가지고 사용하시거나 고장이 발생할 경우 위험을 최소화 하는 안전회로 등의 안전대책을 마련하여 주십시오.

- 실의 용도, 잠재적인 화학적 오염 또는 전기적 방해를 받는 용도 또는 카탈로그, 사용설명서 등에 기재되지 않은 조건이나 환경에서의 사용
- 원자력, 제어설비, 소각설비, 철도·항공·차량설비, 의료기계, 오락기계, 안전장치 및 행정기관이나 개별업체의 규제를 받는 설비
- 인명이나 재산에 위험을 미칠 수 있는 시스템, 기계·장치
- 가스, 수도, 전기의 공급 시스템이나 24시간 연속 운전 시스템 등의 높은 신뢰성이 필요한 설비
- 기타 상기 a) ~ d)에 준하는 고도의 안전성을 필요로 하는 용도

*상기는 적합한 용도의 조건을 나타내는 시스템, 기계·장치 카탈로그, 매뉴얼에 기재된 보충·면책사항의 내용을 잘 읽고 사용하여 주십시오.

한국 OMRON 제이기기 주식회사

전화 : 82-2-519-3988
<한국어/영어/일어>

Europe

OMRON EUROPE B.V.

Phone:31-23-56-81-300
Fax :31-23-56-81-388

North America

U. S. A

OMRON ELECTORNICS LLC.

Phone :1-847-843-7900

CANADA

OMRON CANADA INC.

Phone :1-416-286-6465
1-514-636-6676(French Language)

Asia, Pacific

中国

欧姆龙 (中国)有限公司

Phone : 86-10-5869-3030

香港

欧姆龙 (香港)自动化有限公司

Phone : 852-2375-3827

台湾

台湾欧姆龙股份有限公司

Phone : 886-2-2715-3331

AUSTRALIA

OMRON ELECTRONICS PTY. LTD.

Phone :61-2-9878-6377

SINGAPORE

OMRON ASIA-PACIFIC PTE. LTD.

Phone :65-835-3011