

OMRON

# 形 E6A2

ロータリエンコーダ

## 取扱説明書

このたびは、本製品をお買い上げいただきまして、まことにありがとうございます。  
ご使用に際しては、次の内容をお守りください。  
・電気の知識を有する専門家がお取り扱いください。  
・この取扱説明書をよくお読みになり、十分にご理解のうえ、正しくご使用ください。  
・この取扱説明書はいつでも参照できるよう大切に保管してください。

オムロン株式会社



© OMRON Corporation 1998 All Rights Reserved.

### 安全上の要点

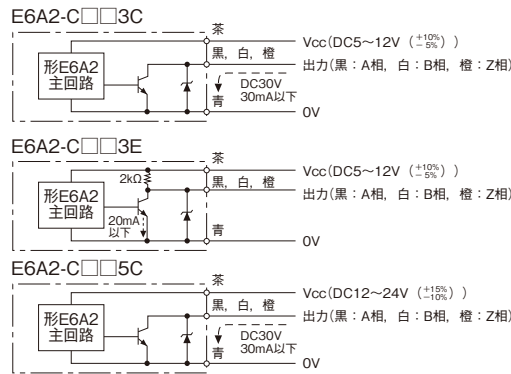
- 1) 定格電圧を超えて、使用しないでください。定格電圧範囲以上の電圧を印加すると、破裂したり、焼損したりするおそれがあります。
- 2) 高压線、動力線と平行して配線しますと、誘導を受け誤動作または破損の原因になる場合がありますので別配線をしてください。
- 3) 使用電源にサージが発生する場合、電源間にサージアブソーバを接続してサージを吸収してください。またノイズ等を避けるためにも形E6A2の配線はできるだけ短くして使用してください。
- 4) 電源の投入時、断時に誤パルスが生じる場合がありますので後続の機器は電源の投入、断時から1秒後、1秒前でご使用下さい。

### 使用上の注意

- 1) 本製品は精密品で構成されていますので取扱いには十分注意してください。
- 2) 本体には水滴や油がかからないように使用してください。
- 3) 電源の極性など誤配線をしないでください。破裂したり、焼損する恐れがあります。
- 4) 配線は電源OFFの状態で行ってください。電源ONの場合、出力線が電源に触れると、出力回路が破損することがあります。
- 5) 負荷を短絡させないでください。破裂したり、焼損したりする恐れがあります。
- 6) 本体を固定し、コード配線される場合、コードを29.4N以上の力で引っ張らないでください。

- 7) シャフトに過大な荷重がかからない様にしてください。破損する恐れがあります。  
特にチェーン・タイミングベルトおよびギヤで結合される場合は必ず一度別の軸受で受けカップリングを介して結合してください。
- 8) シャフトと相手軸との間で偏芯、偏角等がある場合(直接結合、あるいはカップリングを介する場合共に)回転中にシャフトに過大な荷重がかかり、破損する恐れがあります。取付時には十分注意してください。
- 9) シャフトにカップリングを挿入する場合ハンマーで叩くなど衝撃を加えないでください。
- 10) カップリングの取り付け・取り外しの際には、必要以上の曲げ・圧縮・引張り力をかけないでください。
- 11) 引火性、揮発性ガスの環境では使用しないでください。
- 12) この製品は、分解したり、修理、改造をしないでください。

### ■ 出力段回路図 (A相, B相, Z相同じ)



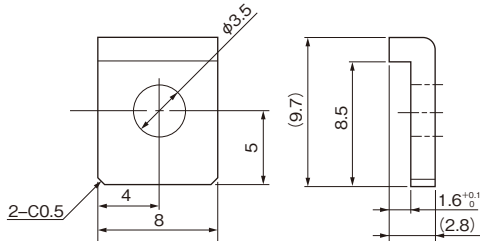
- ・Vccと出力間を短絡しないで下さい。(C□□3C, C□□3E, C□□5Cタイプ)
- ・Vccと出力の間には必ず負荷を接続して下さい。(C□□3C, C□□5Cタイプ)
- ・E6A2-C□□3C, C□□5Cタイプは、オープンコレクタ出力のため別電源(負荷電源)で、最大DC30Vまで印加できます。

### ■ 接続

- ・外部接続時には誤配線ののないよう注意して下さい。

線色	端子名
茶	電源 (+Vcc)
黒	出力A
白	出力B
橙	出力Z
青	0 V

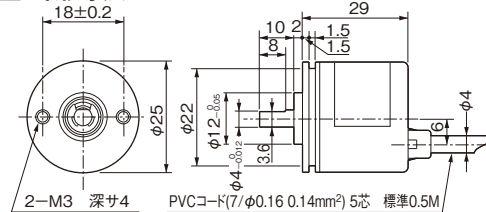
### ■ 取り付け金具 (-CWZ□□にのみ付属)



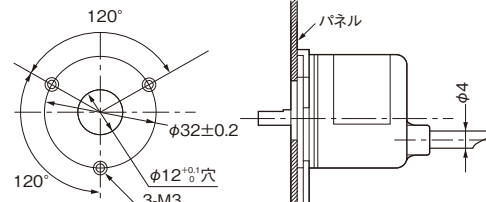
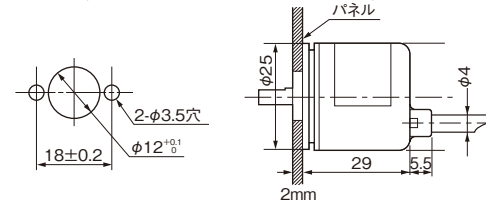
### ■ 種類と定格

項目	形式	E6A2-CS3E	E6A2-CW3E	E6A2-CWZ3E	E6A2-CS3C	E6A2-CW3C	E6A2-CWZ3C	E6A2-CS5C	E6A2-CW5C	E6A2-CWZ5C
電源電圧		DC5~12V (+10%/-5%)						DC12~24V (+15%/-10%)		
消費電流		30mA以下		50mA以下	20mA以下		30mA以下		20mA以下	30mA以下
出力相		A相	A・B相	A・B・Z相	A相	A・B相	A・B・Z相	A相	A・B相	A・B・Z相
出力形態		電圧出力						オープンコレクタ出力		
応答周波数		30kHz								
A/B相位相差		90±45°			90±45°		90±45°		90±45°	
Duty比		50±25%			50±25%		50±25%		50±25%	
出力容量		出力抵抗:2kΩ 残留電圧:0.4V以下(出力電流20mA時) 出力電流:最大20mA				印可電圧:最大DC30V シンク電流:最大30mA 残留電圧:0.4V以下(シンク電流30mA時)				
立上り/立下り時間		1μs以下 (出力電流:10mA ケーブル長:500mm)				1μs以下 (負荷電圧:5V, 負荷抵抗:1kΩ, ケーブル長:500mm)				
起動トルク		1mN・m 以下								
慣性モーメント		10 <sup>-7</sup> kg・m <sup>2</sup> 以下								
許容最高回転数		5,000r/min								
許容軸負荷重		ラジアル方向 10N/スラスト方向 5N								
使用温度範囲		-10~55°C								
保護構造		IEC60529規格 IP50								

### ■ 外形寸法

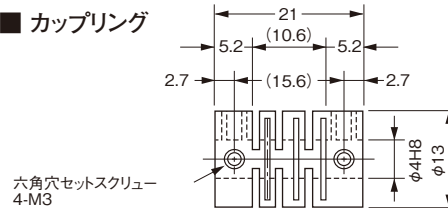


### ■ 取付(任意の方向に取付可能です)



サーボマウント取付図  
(取り付け金具使用時)

### ■ カップリング



### ご使用に際してのご承諾事項

- ①安全を確保する目的で直接的または間接的に人体を検出する用途に、本製品を使用しないでください。同用途には、当社センサカタログに掲載している安全センサをご使用ください。
  - ②下記用途に使用される場合、当社営業担当者までご相談のうえ仕様書などにより確認いただいたととも、定格・性能に対し余裕を持った使い方や、万一故障があっても危険を最小にする安全回路などの安全対策を講じてください。
    - a) 屋外の用途、潜在的な化学的汚染あるいは電氣的妨害を被る用途またはカタログ、取扱説明書等に記載のない条件や環境での使用
    - b) 原子力制御設備、焼却設備、鉄道・航空・車両設備、医用機械、娯楽機械、安全装置、および行政機関や個別業界の規制に従う設備
    - c) 人命や財産に危険及び及ぶシステム・機械・装置
    - d) ガス、水道、電気の供給システムや24時間連続運転システムなどの高い信頼性が必要な設備
    - e) その他、上記 a)~d) に準ずる、高度な安全性が必要とされる用途
- \*上記は適合用途の条件の一部です。当社のベスト、総合カタログ、データシート等最新版のカタログ、マニュアルに記載の保証・免責事項の内容をよく読んでご使用ください。

オムロン株式会社 インダストリアルオートメーションビジネスカンパニー

●お問い合わせ先  
カスタマサポートセンター  
フリーコール  
**0120-919-066**  
携帯電話・PHSなどをご利用いただけますので、その場合は下記電話番号へおかけください。  
電話 **055-982-5015** (通話料がかかります)

【技術のお問い合わせ時間】  
■営業時間:8:00~21:00  
■営業日:365日  
■上記フリーコール以外のセンシング機器の技術窓口:  
電話 **055-982-5002** (通話料がかかります)

【営業のお問い合わせ時間】  
■営業時間:9:00~12:00/13:00~17:30(土・日・祝祭日は休業)  
■営業日:土・日・祝祭日/春期・夏期・年末年始休暇を除く

●FAXによるお問い合わせは下記をご利用ください。  
カスタマサポートセンター お客様相談室 FAX 055-982-5051

●その他のお問い合わせ先  
納期・価格・修理・サンプル・仕様書は貴社のお取引先、または貴社担当オムロン営業員にご相談ください。

© 2009年10月

# OMRON

## Model E6A2

### ROTARY ENCODER

## INSTRUCTION SHEET

Thank you for selecting OMRON product. This sheet primarily describes precautions required in installing and operating the product.  
Before operating the product, read the sheet thoroughly to acquire sufficient knowledge of the product. For your convenience, keep the sheet at your disposal.

#### TRACEABILITY INFORMATION:

Representative in EU:  
Omron Europe B.V.  
Wegalaan 67-69  
2132 JD Hoofddorp,  
The Netherlands

Manufacturer:  
Omron Corporation,  
Shiokoji Horikawa, Shimogyo-ku,  
Kyoto 600-8530 JAPAN  
Ayabe Factory  
3-2 Narutani, Nakayama-cho,  
Ayabe-shi, Kyoto 623-0105 JAPAN

The following notice applies only to products that carry the CE mark:  
Notice:  
This is a class A product. In residential areas it may cause radio interference, in which case the user may be required to take adequate measures to reduce interference.

© OMRON Corporation 1998 All Rights Reserved.

### Precautions for Safe Use

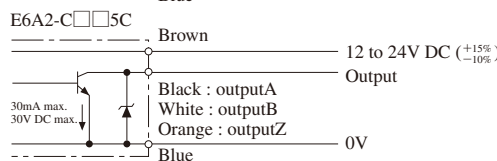
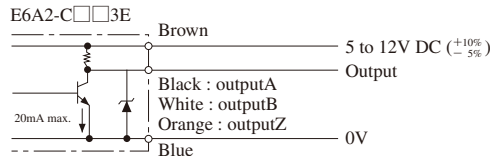
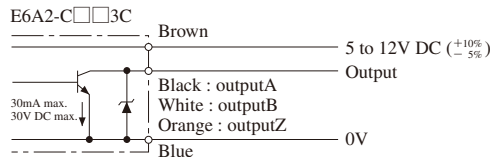
- Do not use the product in excess of the rated voltage. Applied voltages beyond the rated voltage range may cause the product to break or burn.
- Avoid wiring the product's cables parallel to power lines or high-voltage lines. Doing so may cause the product to malfunction due to induction or may cause the damage the product.
- If surge occurs in the power supply, connect a surge absorber between the power supply terminals to absorb the surge.  
Minimize the wiring length to prevent the product from being affected by noise, etc.
- Since improper pulses may occur when the power is turned on or off, use the devices connected to this product at least 1.0 seconds before or after the power is turned on or off

### Precautions for Correct Use

- Since the product consists of high-precision components, handle it with utmost care.
- Be careful not to expose the product to water or oil.
- Be careful when wiring, such as being careful with the polarities of the power supply. Incorrect wiring may break or burn the product.
- Be sure to turn off the power supply before wiring. If the output line contacts the power supply line while the power is being supplied, the output circuit may be damaged.
- Do not short-circuit the load. Doing so may break or burn the product.

- If the product is mounted and wired with a cord, do not pull the cord with force greater than 29.4N.
- Be careful not to apply excessive load to the shaft. Excessive load may cause the product break. Especially when linking with a chain, timing belt, or gears, connect a separate bearing before the coupling to the product.
- If an installation error such as misalignment is too large, (in case using the coupling or without coupling) the shaft will be subjected to an excessive load which will damage it or shorten its service life. Be careful when installing.
- When inserting the shaft in the coupling, do not use excessive force (by striking it with hammer, for example).
- When installing or removing the coupling, do not apply an excessive being, compressing, or tensile force.
- Do not use the encoder under the environment with explosive or ignition gas.
- Never disassemble, repair nor tamper with the product.

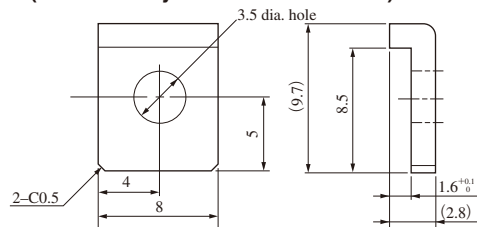
### OUTPUT STAGE CIRCUIT DIAGRAMS



- Do not short-circuit the load. between Vcc line and output lines.
- Loads should be inserted between Vcc line and output lines (C□□3C C□□5C model)
- As for E6A2-C□□3C, C□□5C open collector output model, another power supply can be used separately, as load power supply.

In this case, the voltage of load power supply should be lower than 30V DC. (C□□3C, C□□5C model)

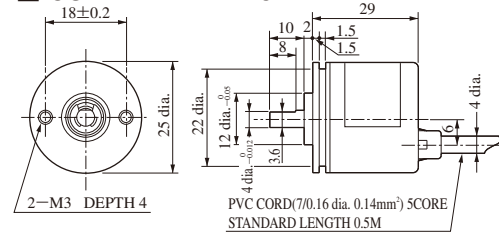
### MOUNTING BRACKET (attached only to -CWZ□□ model)



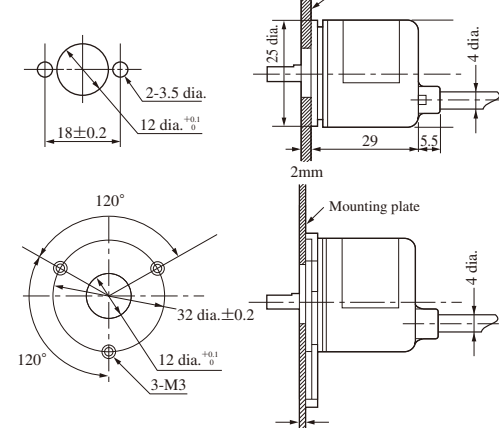
### RATINGS

Item	Model	E6A2-CS3E	E6A2-CW3E	E6A2-CWZ3E	E6A2-CS3C	E6A2-CW3C	E6A2-CWZ3C	E6A2-CS5C	E6A2-CW5C	E6A2-CWZ5C
Supply voltage		5 to 12V DC ( $\pm 10\%$ / $-5\%$ )						12 to 24V DC ( $\pm 15\%$ / $-10\%$ )		
Output circuit configuration		Voltage output				Open collector output				
Current consumption		30mA max.	50mA max.	20mA max.	30mA max.	20mA max.	30mA max.	20mA max.	30mA max.	30mA max.
Number of response pulses		30kHz								
Phase of difference of output		—	Between output A and output B 90 $\pm$ 45°	—	Between output A and output B 90 $\pm$ 45°	—	Between output A and output B 90 $\pm$ 45°	—	Between output A and output B 90 $\pm$ 45°	—
ON/OFF ratio of output		50% $\pm$ 25%	—	50% $\pm$ 25%	—	50% $\pm$ 25%	—	50% $\pm$ 25%	—	—
Output capacity		Output resistance : 2k $\Omega$ (Residual voltage : 0.4V max. Output current : 20mA max.)				Applied voltage : 30V DC max. Sink current : 30mA max. Residual voltage : 0.4V max.(at 30mA of sink current)				
Rise and fall times of output		1.0 $\mu$ s max. (at a output current of 10mA with 500mm output cable)				1.0 $\mu$ s max. (at a control output voltage of 5V and a load resistance of 1K $\Omega$ with 500mm output cable)				
Starting torque		1mN · m max.								
Moment of inertia		10 <sup>-7</sup> kg · m <sup>2</sup> max.								
Shaft loading (Continuous duty)		Radial : 10N Axial : 5N								
Slewing speed		5,000 r/min max.								
Ambient temperature		Operating: -10 to +55°C								
Degree of protection		IEC60529 IP50								

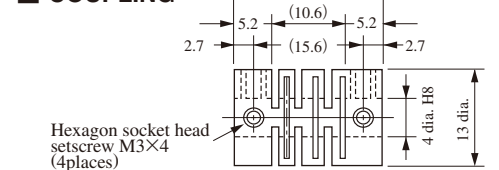
### OUTLINE DRAWING



### MOUNTING



### COUPLING



### Suitability for Use

THE PRODUCTS CONTAINED IN THIS SHEET ARE NOT SAFETY RATED. THEY ARE NOT DESIGNED OR RATED FOR ENSURING SAFETY OF PERSONS, AND SHOULD NOT BE RELIED UPON AS A SAFETY COMPONENT OR PROTECTIVE DEVICE FOR SUCH PURPOSES. Please refer to separate catalogs for OMRON's safety rated products.

OMRON shall not be responsible for conformity with any standards, codes, or regulations that apply to the combination of the products in the customer's application or use of the product.

Take all necessary steps to determine the suitability of the product for the systems, machines, and equipment with which it will be used. Know and observe all prohibitions of use applicable to this product.

NEVER USE THE PRODUCTS FOR AN APPLICATION INVOLVING SERIOUS RISK TO LIFE OR PROPERTY WITHOUT ENSURING THAT THE SYSTEM AS A WHOLE HAS BEEN DESIGNED TO ADDRESS THE RISKS, AND THAT THE OMRON PRODUCT IS PROPERLY RATED AND INSTALLED FOR THE INTENDED USE WITHIN THE OVERALL EQUIPMENT OR SYSTEM. See also Product catalog for Warranty and Limitation of Liability.

- EUROPE  
OMRON EUROPE B.V. Sensor Business Unit  
Carl-Benz Str.4, D-71154 Nufringen Germany  
Phone: 49-7032-811-0 Fax: 49-7032-811-199
- NORTH AMERICA  
OMRON ELECTRONICS LLC  
One Commerce Drive Schaumburg, IL 60173-5302 U.S.A.  
Phone: 1-847-843-7900 Fax: 1-847-843-7787
- ASIA-PACIFIC  
OMRON ASIA PACIFIC PTE. LTD.  
No. 438A Alexandra Road #05-05-08(Lobby 2),  
Alexandra Technopark, Singapore 119967  
Phone : 65-6835-3011 Fax : 65-6835-2711
- CHINA  
OMRON(CHINA) CO., LTD.  
Room 2211, Bank of China Tower,  
200 Yin Cheng Zhong Road,  
PuDong New Area, Shanghai, 200120, China  
Phone : 86-21-5037-2222 Fax : 86-21-5037-2200

OMRON Corporation

© OCT. 2009