

OMRON

形 FQ-AC□

視覚センサ 形FQ□-□D31用
ACアダプタ

取扱説明書

このたびは、本製品をお買い上げいただきまして、まことにありがとうございます。
ご使用に際しては、次の内容をお守りください。

- ・電気知識を有する専門家が取扱ってください。
- ・この取扱説明書をよくお読みになり、十分にご理解のうえ、正しくご使用ください。
- ・この取扱説明書はいつでも参照できるように大切に保管してください。



オムロン株式会社

© OMRON Corporation 2010-2016 All Rights Reserved. ①



安全上のご注意

● 警告表示の意味



注意

正しい取扱いをしなければ、この危険のために、特に軽傷・中程度の傷害を負ったり、あるいは物的損害を受ける恐れがあります。

● 図記号の意味



● 分解禁止

機器を分解することで感電などの障害が起こる可能性がある場合の禁止通告に用いる。

● 警告表示



内部には高い電圧の部分があり、感電の恐れがあります。本体のカバーを開けないでください。



安全上の要点

以下に示すような項目は安全を確保する上で必要なことですので必ず守ってください。

1. 電源について

- ・AC電源ケーブルは、ご使用の電源、電圧に適合したものをお使いください。
- ・濡れた手で電源プラグに触らないでください。感電のおそれがあります。

2. その他

- ・煙が出る、外側が異常に熱くなる、変なにおいがするなどの異常が起こったときは、すぐに使用を中止し、電源を切って電源プラグをコンセントから抜いてください。お客様による修理は危険ですので、当社支店または営業所までご連絡ください。
- ・本製品を落としたり破損した場合は、電源を切って電源プラグをコンセントから抜き、当社支店または営業所までご連絡ください。そのまま使用すると火災の原因となります。
- ・本製品を廃棄するときは産業廃棄物として処理してください。

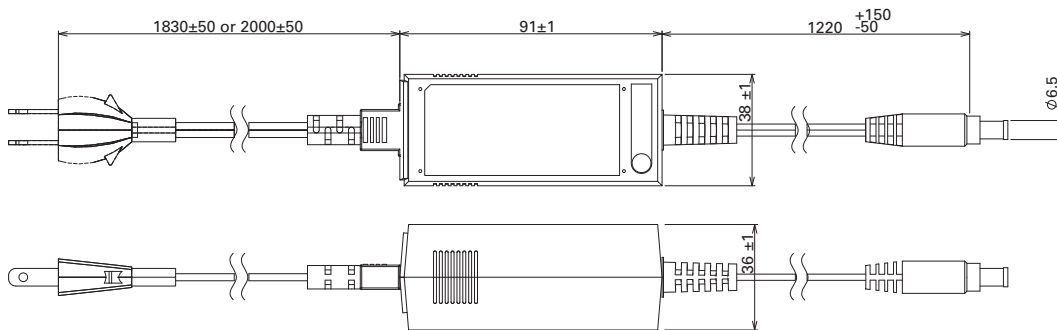
使用上の注意

製品が動作不能、誤動作、または性能・機器への悪影響を防ぐため、以下のことを守ってください。

1. 設置場所について

- 次のような場所には設置しないでください。
- ・周囲温度が定格の範囲を越える場所
- ・温度変化が急激な場所（結露する場所）
- ・相対湿度が35～80%RHの範囲を超える場所
- ・腐食性ガス、可燃性ガスがある場所
- ・塵埃、塩分、鉄粉がある場所
- ・振動や衝撃が直接加わる場所
- ・水・油・化学薬品の飛沫やミスト雰囲気がある場所
- ・強磁界、強電界がある場所

■外形寸法



(単位：mm)

2. 電源について

- ・お手入れの際や長期間使用されない場合は、電源プラグをコンセントから抜いてください。
- ・電源ケーブルを無理に曲げた状態で使用しないでください。
- ・本ACアダプタは指定の製品以外では使用しないでください。

3. その他

- ・380V以上の電圧を加えるとコンデンサが破損し、圧力弁が開いて気化ガスが発生する可能性があります。380V以上の電圧が印加される可能性がある場合、保護機器をご使用ください。

■定格/性能

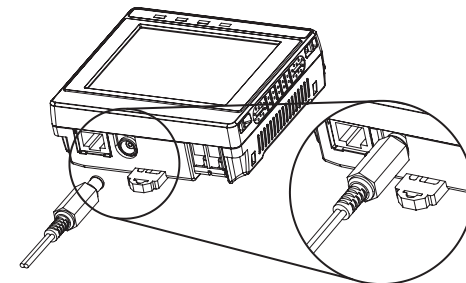
形式	FQ-AC1 *1
項目	
プラグ形状	A
認証規格	PSE
入力電圧	AC100～240V(90～264V)
入力電流	0.4A(AC100V 50Hz 最大負荷時)
入力周波数	47～63Hz
出力電圧	DC15V±5%
出力電流	MAX1A
周囲温度	動作時:0～40℃ 保存時:-20～+65℃ (ただし、水結、結露しないこと)
周囲湿度	動作時、保存時:各35～80%RH (ただし、結露しないこと)
範囲	
材質	ケース:PPE
寿命	100,000時間(at 25℃) *2
ケーブル長	1.2m
外形サイズ	91×38×36mm(電源コード除く)
質量	約290g

*1 シンプロ・エレクトロニクス社製 SPU16B-106

*2 目安時間であり、保証値ではありません。使用時間により変化します。

■接続方法

タッチファインダ(形FQ□-□D31)のACアダプタコネクタに接続してください。



■本体ラベル印字内容



ご承諾事項

当社商品は、一般工業製品向けの汎用品として設計製造されています。従いまして、次に掲げる用途での使用を意図しておらず、お客様が当社商品をこれらの用途に使用される際には、当社は当社商品に対して一切保証をいたしません。ただし、次に掲げる用途であっても当社の意図した特別な商品用途の場合や特別の合意がある場合は除きます。

- 高い安全性が必要とされる用途(例:原子力制御設備、燃焼設備、航空・宇宙設備、鉄道設備、昇降設備、娯楽設備、医用機器、安全装置、その他生命・身体に危険が及ぶ用途)
- 高い信頼性が必要な用途(例:ガス・水道・電気等の供給システム、24時間連続運転システム、決済システムほか権利・財産を取扱う用途など)
- 厳しい条件または環境での用途(例:屋外に設置する設備、化学的汚染を被る設備、電磁的妨害を被る設備、振動・衝撃を受ける設備など)
- カタログ等に記載のない条件や環境での用途

*a)から(d)に記載されている他、本カタログ等記載の商品は自動車(二輪車含む。以下同じ)向けではありません。自動車に搭載する用途には利用しないで下さい。自動車搭載用商品については当社営業担当者にご相談ください。

*上記は適合用途の条件の一部です。当社のベスト、総合カタログ、データシート等最新版のカタログ、マニュアルに記載の保証・免責事項の内容をよく読んでご使用ください。

オムロン株式会社 インダストリアルオートメーションビジネスカンパニー

●製品に関するお問い合わせ先

お客様相談室

フリーダイヤル 0120-919-066

携帯電話・PHS・IP電話などをご利用いただけますので、下記の電話番号へおかけください。

電話 055-982-5015 (通話料がかかります)

■営業時間: 8:00～21:00 ■営業日: 365日

●FAXやWebページでもお問い合わせいただけます。

FAX 055-982-5051 / www.fa.omron.co.jp

●その他のお問い合わせ

納期・価格・サンプル・仕様書は貴社のお取引先、または貴社担当オムロン販売員にご相談ください。
オムロン制御機器販売店やオムロン販売拠点は、Webページでご案内しています。

A/V 2014年7月

OMRON

Model FQ-AC□

AC Adapter for FQ□-□D31 Vision Sensor

INSTRUCTION SHEET

Thank you for selecting OMRON product. This sheet primarily describes precautions required in installing and operating the product.
Before operating the product, read the sheet thoroughly to acquire sufficient knowledge of the product. For your convenience, keep the sheet at your disposal.

TRACEABILITY INFORMATION:

Manufacturer:
SINPRO ELECTRONICS CO.,LTD.
18F, No.80, Minzu 1st Rd.,
Sanmin District, Kaohsiung City
807,Taiwan

The following notice applies only to products that carry the CE mark:
Notice:
This is a class A product. In residential areas it may cause radio interference, in which case the user may be required to take adequate measures to reduce interference.

© OMRON Corporation 2010-2016 All Rights Reserved.

SAFETY PRECAUTIONS

● Keys to Warning Symbols



CAUTION

Indicates a potentially hazardous situation which, if not avoided, may result in minor or moderate injury, or property damage.

● Meaning of icon



- Disassembly prohibited
Used as a prohibition notice when disassembly creates a risk of electrical shock or other hazards.

● Warning Symbols



CAUTION

High-voltage parts inside; danger of electrical shock. Do not open the unit cover.



Precautions for Safe Use

Always follow the rules below to ensure safety.

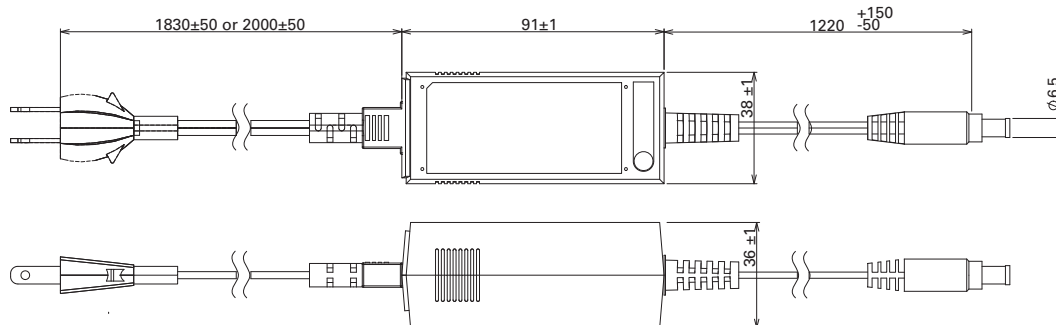
1. Power supply
 - Use an AC cable that is suitable for the power supply and power voltage you are using.
 - Do not touch the power plug with a wet hand. Risk of electrical shock.
2. Other Rules
 - If you notice an abnormal condition such as smoke, abnormal heating of the outer surface, or a strange odor, immediately stop using the product, turn off the power, and remove the power plug from the outlet. Consult your dealer, as it is dangerous to attempt to repair the product yourself.
 - If this product is dropped or damaged, turn off the power, remove the power plug from the outlet, and contact your dealer. Risk of fire if you continue using the product.
 - When disposing of the product, treat as industrial waste.

Precautions for Correct Use

Observe the following to prevent failure, malfunctioning, and adverse effects on performance and the device.

1. Installation site
 - Do not install in the following locations:
 - Locations where the ambient temperature exceeds the rated temperature range.
 - Locations subject to sudden temperature changes (where condensation will form).
 - Locations where the relative humidity is below or above 35 to 80% RH.
 - Locations where there are corrosive or flammable gases.
 - Locations where there is dust, salt, or iron powder.
 - Locations where the device will be subject to direct vibration or shock.
 - Locations where there is splashing or mist of water, oil, or chemicals.
 - Locations where there is a strong electrical or magnetic field.

Dimensions



(Unit: mm)

2. Power supply

- During maintenance and when not using the product for an extended time, remove the power plug from the outlet.
- Do not bend the power cable excessively.
- Do not use this AC adapter with other than the specified products.

3. Other rules

- If a voltage higher than 380 V is applied, there is a risk that the capacitor will be damaged, the pressure valve will open, and vaporized gas will be emitted. If there is a possibility that a voltage higher than 380 V will be applied, use a protective device.

Ratings/Performance

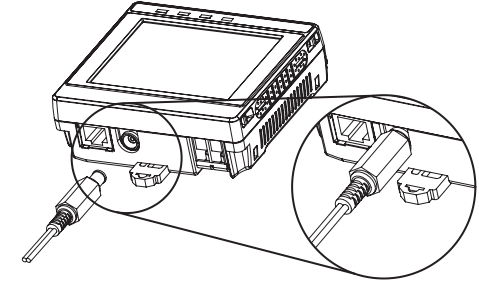
Item	Model
Model	FQ-AC1 *1
Plug type	A
Certified standards	PSE
Input voltage	100 to 240 VAC (90 to 264 VAC)
Input current	0.4 A max., 100 VAC, 50 Hz when connected to maximum load
Input frequency	47 to 63 Hz
Output voltage	15 VDC ±5%
Output current	1 A max.
Ambient temperature range	Operating: 0 to 40°C Storage: -20 to 65°C (with no icing or condensation)
Ambient humidity range	Operating and storage: 35% to 80% (with no condensation)
Material	Case: PPE
Life expectancy	100,000 hours (at 25°C) *2
Cable length	1.2 m
Dimensions	91 × 38 × 36 mm (without power cable)
Weight	Approx. 290 g

*1 SPU16B-106 manufactured by Sinpro Electronics Co., Ltd.

*2 This is only a guideline and is not a guaranteed value. The actual life will vary depending on usage time.

Connection procedure

Connect the AC adapter to the AC adapter connector on the Touch Finder (FQ□-□D31).



Contents of label on unit



Suitability for Use

Omron Companies shall not be responsible for conformity with any standards, codes or regulations which apply to the combination of the Product in the Buyer's application or use of the Product. At Buyer's request, Omron will provide applicable third party certification documents identifying ratings and limitations of use which apply to the Product. This information by itself is not sufficient for a complete determination of the suitability of the Product in combination with the end product, machine, system, or other application or use. Buyer shall be solely responsible for determining appropriateness of the particular Product with respect to Buyer's application, product or system. Buyer shall take application responsibility in all cases.

NEVER USE THE PRODUCT FOR AN APPLICATION INVOLVING SERIOUS RISK TO LIFE OR PROPERTY WITHOUT ENSURING THAT THE SYSTEM AS A WHOLE HAS BEEN DESIGNED TO ADDRESS THE RISKS, AND THAT THE OMRON PRODUCT(S) IS PROPERLY RATED AND INSTALLED FOR THE INTENDED USE WITHIN THE OVERALL EQUIPMENT OR SYSTEM.

OMRON Corporation Industrial Automation Company
Kyoto, JAPAN Contact: www.ia.omron.com

Regional Headquarters

■ **OMRON EUROPE B.V.**
Wegalaan 67-69, 2132 JD Hoofddorp
The Netherlands
Tel: (31)2356-81-300/Fax: (31)2356-81-388

■ **OMRON ELECTRONICS LLC**
2895 Greenspoint Parkway, Suite 200
Hoffman Estates, IL 60169 U.S.A.
Tel: (1) 847-843-7900/Fax: (1) 847-843-7787

■ **OMRON ASIA PACIFIC PTE. LTD.**
No. 438A Alexandra Road # 05-05/08 (Lobby 2),
Alexandra Technopark,
Singapore 119967
Tel: (65) 6835-3011/Fax: (65) 6835-2711

■ **OMRON (CHINA) CO., LTD.**
Room 2211, Bank of China Tower,
200 Yin Cheng Zhong Road,
PuDong New Area, Shanghai, 200120, China
Tel: (86) 21-5037-2222/Fax: (86) 21-5037-2200

D ① Jun, 2019