

OMRON

形 H5CX

デジタルタイマ

Japanese 取扱説明書

オムロン製品をお買い上げいただきありがとうございます。この製品を安全に正しく使用していただくために、お使いになる前にこの取扱説明書をお読みになり、十分にご理解ください。お読みになったあとも、いつも手元に置いてご使用ください。

オムロン株式会社
©All Rights Reserved

詳細は、最新版のカタログを参照ください。

取付方法

取付およびパネル加工寸法図

●取付寸法図 (単位: mm)

製品により寸法が異なりますので、必ず内をご確認ください。

●パネル加工寸法図 (単位: mm)

標準パネルカットは下図のとおりです。(DIN43700準拠)

アダプタのフック側方向への取付間隔は、作業性を考慮すると15mm以上(パネルカット間隔60mm以上)あけることを推奨します。

注1. 取付パネルの板厚は1~5mmが適当です。
注2. アダプタの取付により密着取付が可能です。(ただしフックのない方向のみ)
注3. 密着取り付け時は、耐水性が失われます。

●製品仕様

- 製品仕様
- 取扱説明書(本編)
- ディップスイッチ用ラベル(H5CX-L8□以外)
- 取付アダプタ、ゴムパッキン、端子カバー(H5CX-A11□、L8□以外)

安全にご注意

●警告表示の意味

△注意 誤った取り扱いをすると、人が傷害を負ったり、物的損害の発生が想定される場合を示します。

●警告表示

△注意

端子ネジは規定トルク(0.5N・m程度)で締めてください。ネジがゆるむと、発火および動作の恐れがあります。

引火性、爆発性のある場所で使用しないでください。爆発の恐れがあります。

出力リレーの寿命は、開閉回数により大きく異なるので必ず使用条件を考慮し、定格寿命、電氣的寿命範囲内でご使用ください。寿命を越えた状態で使用すると接点溶着や焼損の恐れがあります。

製品下部に注意ラベルが貼られている形式については、放熱のため、必ず注意ラベルを引いて使用してください。

分解したり、修理、改造はしないでください。感電、火災、故障の原因になります。

製品の中に金属や導線を入れないでください。感電、火災、故障の原因になります。

ご使用に際してのご承諾事項

下記用途に使用される場合、当社営業担当までご相談の上、仕様書などによりご確認ください。また、定格・性能に対し余裕を持った使用や、万一故障があっても危険を最小にする安全回路などの安全対策を講じてください。

a) 屋外の用途、湿気や化学的汚染等による電氣的劣化を被る用途またはカタログ、取扱説明書等に記載のない条件や環境での使用

b) 原子力発電設備、長距離輸送、鉄道・航空・軍用設備、医用機械、産業機械、安全装置、および行政機関や関係業界の規制に準ずる設備

c) 人命や財産に危険が及ぶようなシステム・機械・装置

d) ガス、水道、電氣的供給システムや24時間連続運転システムなど高い信頼性が必要な設備

e) その他、上記a)~d)に至る、高度な安全性が必要とされる用途

*上記は適合用途の条件の一部です。当社のベスト、総合カタログ、データシート等最新版のカタログ、マニュアルに記載の保証・免責事項の内容をよく読んでご使用ください。

安全上の注意

以下に示す項目は、安全を確保するために必ず守ってください。

1. 環境上のご注意

- 振動、衝撃の影響が大きいところ、水がかかる場所、被油のあるところでの使用は避けてください。
- 粉塵の多いところ、腐食ガスの発生するところ、直射日光の当たる場所での使用は避けてください。
- ノイズの発生源、ノイズのつた強電線から入力信号線の機器、入力信号線の配線、および制御線を離してください。
- 多量の静電気が発生する環境(成形材料、粉、流体材料のパイプ搬送の場合など)でのご使用の場合は静電気発生源を製品本体より離してください。
- 本体の外装は有機溶剤(シンナー・ベンジンなど)、強アルカリ性、強酸性物質に使用しないでください。

2. 使用上のご注意

- 保存は、記載された定格範囲内としてください。また、-10℃以下で保存後使用する場合は、常温に3時間以上放置してから通電してください。
- 使用周囲温度や使用周囲湿度については、記載された定格範囲内でご使用ください。
- 定格以外の電圧を印加しますと、内部素子を破壊する恐れがあります。
- 形H5CXは電源トランスレス(H5CX-A11、H5CX-A11SDは除く)にしていますので、電源電圧印加状態で入力端子に触れますと感電することがありますから十分ご注意ください。

使用上の注意

(1) 構築されるシステムの0Vラインを共有するために、形H5CXおよび入力機器の0Vラインを接地された制御盤の金属フレームに接続された場合、図のような回りこみ回路が作られ形H5CXの内部素子が破壊します。対策として、0Vラインを接地された金属フレームで共有しない、あるいは絶縁タイプ(形H5CX-A11/A11-G/A11S/A11S-G)のご採用をご検討ください。

(2) 入力機器の動作電源の-1V側を接地して使用されるシステムの場合、図のような回りこみ回路が作られ内部素子が破壊します。この場合は、絶縁タイプ(形H5CX-A11/A11-G/A11S/A11S-G)をご採用ください。

(3) 電源電圧はスイッチ、リレー等の接点を介して一気に印加してください。徐々に電圧を印加しますと電源リセットされなかったり出力が不安定に動作することがあります。

(4) 電源投入時に短時間ですが突入電流(約10A)が流れ、電源の容量によっては起動しないことがありますので、十分な容量の電源をご使用ください。

(5) 電源電圧の変動範囲は、許容範囲内としてください。

(6) 高温中に長時間、出力ONの状態が置かれますと、内部部品(電解コンデンサなど)の劣化を早める恐れがあります。そのためリレーと組み合わせて使用するようし、長時間(たとえば1ヶ月以上)の出力ON放置は避けてください。

(7) パネルへの取付けの際は2ヶ所のネジを交互にバランスをとり締めてください。バランスがとれていない場合、パネルの内部に水が浸入する可能性があります。

(8) 湿度が高く結露が生じる恐れのある場所、温度変化の激しいところでの使用は避けてください。

(9) 動作中に設定値を変更する場合、次のような変更をすると出力がONしますのでご注意ください。

●入力モード: UPの場合は計時値≧設定値
入力モード: DOWNの場合は経過時間≧設定値(計時値=0となります。)
注 DOWNモードの場合設定値を変更した量は計時値に計算されます。
●設定値=0での動作
シグナル入力された時点で出力がONします。リセット操作により出力はOFFします。

(10) タイマの周辺機器(センサ等)の立ち上がり時間を考慮して、電源ONから200~250ms経過後にタイマ動作を開始します。このため電源スタートをさせる場合、249ms以下の設定では出力がONするまでの時間が200~250msの範囲内で一定の値となりますのでご注意ください。また、計時値表示は250msよりスタートします。(250ms以上の設定では通常動作します。)249ms以下の設定が必要な場合はシングルスタートでお使いください。

タイマとしてご使用される場合

●Step1 基本的な設定はディップスイッチだけで行えます。(注) H5CX-L8□はディップスイッチがありませんので、Step2へ進んでください。

●運転モードでの表示(Zモード以外)

キープロテクトスイッチ

項目	OFF	ON
1 ディップスイッチ設定	無効	有効
2 時間レンジ	右記参照	右記参照
3 出力モード	右記参照	右記参照
7 UP/DOWNモード	UP	DOWN
8 入力信号時間	20ms	1ms

注: 出荷時はすべてOFFです。

●スイッチ1(ディップスイッチ設定)を必ず「ON」(有効)にしてください。

●ディップスイッチの設定は電源投入時に変更されます。(ディップスイッチは取付・通電まえに設定ください。)

スイッチ	設定	動作
スイッチ2	ON	電源リセット動作
スイッチ3	ON	電源リセット動作
スイッチ4	ON	電源リセット動作
スイッチ5	ON	電源リセット動作
スイッチ6	ON	電源リセット動作

ツインタイマとしてご使用される場合

●Step1 最初にツインタイマに切替えます。

●Step2 基本的な設定はディップスイッチだけで行えます。(注) H5CX-L8□はディップスイッチがありませんので、Step3へ進んでください。

●Step3 ディップスイッチで設定できない機能を、前面キーにて設定します。

●各パラメータを設定します。

スイッチ1(ディップスイッチ設定)が「ON」(有効)に設定されている場合は、設定項目は表示されません。

スイッチ2(ディップスイッチ設定)が「ON」(有効)に設定されている場合は、設定項目は表示されません。

スイッチ3(ディップスイッチ設定)が「ON」(有効)に設定されている場合は、設定項目は表示されません。

スイッチ4(ディップスイッチ設定)が「ON」(有効)に設定されている場合は、設定項目は表示されません。

スイッチ5(ディップスイッチ設定)が「ON」(有効)に設定されている場合は、設定項目は表示されません。

スイッチ6(ディップスイッチ設定)が「ON」(有効)に設定されている場合は、設定項目は表示されません。

仕様

電源電圧/消費電力
AC100-240V 50/60Hz 5.2VA(Aタイプ) 4.6VA(Lタイプ)
AC24V 50/60Hz/DC12-24V 4.6VA/2.3W(Aタイプ) 3.6VA/1.8W(Lタイプ)

制御出力
リレー出力 AC250V 5A (抵抗負荷)
DC30V 5A (抵抗負荷)
トランジスタ出力 オープンコレクタ DC 30Vmax. 100mAmax
残留電圧 DC 1.5V以下 (実効約DC1V)
0.1mA以下

許容電圧変動範囲
定格電圧の85~110%(DC12-24V:90~110%)

使用周囲温度
-10~+55℃(密着取付時は-10~+50℃)
(ただし、氷結、結露のないこと)

使用周囲湿度
相対湿度25~85%

保存温度
-25~+65℃(ただし、氷結、結露のないこと)

高度
2,000m以下

主要ヒューズ
T2A, AC250V, タイムラグヒューズ, 低電圧容量
約105g(本体のみ)

質量標準 過電圧カテゴリII, 汚染度2

●EN/IEC規格対応について

電源-入力端子間は非絶縁です。(H5CX-A11、H5CX-A11Sは電源-入力端子間は基礎絶縁です。)
電源-出力、入力-出力端子間は基礎絶縁です。
二重絶縁または強化絶縁が必要な場合、空間距離や面絶縁などにより最高使用電圧に適したIEC60664にて定義されている二重絶縁または強化絶縁を施してください。

フロント部の名称

表示部

- リセット表示(橙色)
- キープロテクト表示(橙色)
- 制御出力表示(橙色)
- 計時値(文字高11.5mm, 赤色)
- 時間単位表示
- 設定値(文字高6mm, 緑色)
- 設定値1.2表示

操作キー部

- モードキー
- モードの移行、設定項目の切替を行います
- リセットキー
- アップキー
- ダウンキー

4桁目 1桁目

端子配置

●タイマの電源仕様を確認の上、ご使用ください。
●アキ端子は使用しないでください。
推奨リード線: AWG 18~24, 単線または撚り線、銅

●端子配置

●H5CX-A11/A11D

●H5CX-A11S/A11SD

●H5CX-L8/L8D

●H5CX-L8S/L8SD

●H5CX-A11/A11D: 端子1と2は内部で接続されています。

●H5CX-A11S/A11SD: 端子2と3は内部で接続されています。

●H5CX-L8/L8D: 端子1と2は内部で接続されています。

●H5CX-L8S/L8SD: 端子1と2は内部で接続されています。

自己診断機能

計時値表示 2桁/3桁表示 異常表示名 復帰方法とその状態

E2 消灯 メモリ異常 (RAM異常) 電源再投入。それで復帰しない場合は交換または修理が必要。通常に変わった場合はノイズの影響が考えられます。

E2 SU# メモリ異常 (EEPROM異常) リセットキーで出荷時の状態に復帰します。

E1 消灯 CPU異常 リセットキーまたは電源再投入で復帰します。

自己診断機能

●各パラメータを設定します。

スイッチ1(ディップスイッチ設定)が「ON」(有効)に設定されている場合は、設定項目は表示されません。

スイッチ2(ディップスイッチ設定)が「ON」(有効)に設定されている場合は、設定項目は表示されません。

スイッチ3(ディップスイッチ設定)が「ON」(有効)に設定されている場合は、設定項目は表示されません。

スイッチ4(ディップスイッチ設定)が「ON」(有効)に設定されている場合は、設定項目は表示されません。

スイッチ5(ディップスイッチ設定)が「ON」(有効)に設定されている場合は、設定項目は表示されません。

スイッチ6(ディップスイッチ設定)が「ON」(有効)に設定されている場合は、設定項目は表示されません。

自己診断機能

●各パラメータを設定します。

スイッチ1(ディップスイッチ設定)が「ON」(有効)に設定されている場合は、設定項目は表示されません。

スイッチ2(ディップスイッチ設定)が「ON」(有効)に設定されている場合は、設定項目は表示されません。

スイッチ3(ディップスイッチ設定)が「ON」(有効)に設定されている場合は、設定項目は表示されません。

スイッチ4(ディップスイッチ設定)が「ON」(有効)に設定されている場合は、設定項目は表示されません。

スイッチ5(ディップスイッチ設定)が「ON」(有効)に設定されている場合は、設定項目は表示されません。

スイッチ6(ディップスイッチ設定)が「ON」(有効)に設定されている場合は、設定項目は表示されません。

自己診断機能

●各パラメータを設定します。

スイッチ1(ディップスイッチ設定)が「ON」(有効)に設定されている場合は、設定項目は表示されません。

スイッチ2(ディップスイッチ設定)が「ON」(有効)に設定されている場合は、設定項目は表示されません。

スイッチ3(ディップスイッチ設定)が「ON」(有効)に設定されている場合は、設定項目は表示されません。

スイッチ4(ディップスイッチ設定)が「ON」(有効)に設定されている場合は、設定項目は表示されません。

スイッチ5(ディップスイッチ設定)が「ON」(有効)に設定されている場合は、設定項目は表示されません。

スイッチ6(ディップスイッチ設定)が「ON」(有効)に設定されている場合は、設定項目は表示されません。

自己診断機能

●各パラメータを設定します。

スイッチ1(ディップスイッチ設定)が「ON」(有効)に設定されている場合は、設定項目は表示されません。

スイッチ2(ディップスイッチ設定)が「ON」(有効)に設定されている場合は、設定項目は表示されません。

スイッチ3(ディップスイッチ設定)が「ON」(有効)に設定されている場合は、設定項目は表示されません。

スイッチ4(ディップスイッチ設定)が「ON」(有効)に設定されている場合は、設定項目は表示されません。

スイッチ5(ディップスイッチ設定)が「ON」(有効)に設定されている場合は、設定項目は表示されません。

スイッチ6(ディップスイッチ設定)が「ON」(有効)に設定されている場合は、設定項目は表示されません。

MODEL H5CX
Digital Timer

English INSTRUCTION MANUAL

Thank you for purchasing this OMRON product. Please read this instruction MANUAL and thoroughly familiarize yourself with the functions and characteristics of the product before use. Please retain this MANUAL for future reference.

OMRON Corporation
©All Rights Reserved

0697243-2E

SAFETY PRECAUTIONS

Definition of Precautionary Information

CAUTION Indicates information that, if not heeded, could result in relatively serious or minor injury, damage to the product, or faulty operation.

Precautionary Information

- Tighten the terminal screws securely. The recommended tightening torque is 0.5 N·m. Loose screws may result in fire or malfunction.
- Do not use the product where flammable or combustion gases are present.
- The life expectancy of the output relay varies considerably according to its usage. Use the output relay within its rated load and electrical life expectancy. If the output relay is used beyond its life expectancy, its contacts may become fused or there may be a risk of fire.
- Always remove the warning label attached to the bottom of some Timers before using the Timer to enable proper heat dissipation.
- Never disassemble, repair or modify the product. This may cause electric shock, fire or malfunction.
- Do not allow metal fragments or lead wire scraps to fall inside this product. This may cause electric shock, fire or malfunction.

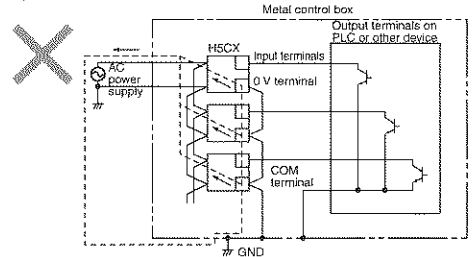
Suitability for Use

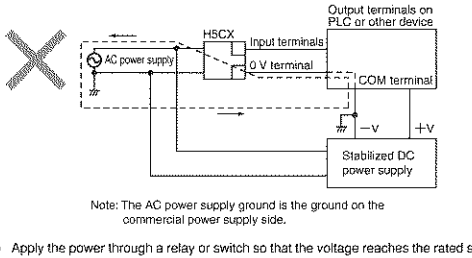
OMRON shall not be responsible for conformity with any standards, codes, or regulations that apply to the combination of the products in the customer's application or use of the product. Take all necessary steps to determine the suitability of the product for the systems, machines, and equipment with which it will be used. Know and observe all prohibitions of use applicable to this product. NEVER USE THE PRODUCTS FOR AN APPLICATION INVOLVING SERIOUS RISK TO LIFE OR PROPERTY WITHOUT ENSURING THAT THE SYSTEM AS A WHOLE HAS BEEN DESIGNED TO ADDRESS THE RISKS, AND THAT THE OMRON PRODUCT IS PROPERLY RATED AND INSTALLED FOR THE INTENDED USE WITHIN THE OVERALL EQUIPMENT OR SYSTEM. See also Product catalog for Warranty and Limitation of Liability.

Precautions for Safe Use

- Please comply strictly with the following instructions, which are intended to ensure safe operation of the controller.
- Environmental Considerations
 - Do not use in locations affected by excessive vibration or shock, or in locations subject to exposure to water or oil.
 - Do not use this equipment in dusty environments or expose it to corrosive gases or direct sunlight.
 - Wire signal lines and power lines separately to reduce the influence of noise.
 - Do not install the H5CX close to sources of excessive static electricity (e.g., forming compounds, powders, or fluid materials being transported by pipes).
 - To prevent damage to the exterior of the timer, it must not be exposed to organic solvents (e.g. Paint thinner or benzine), strong alkalis, or strong acids.
 - Usage Considerations
 - Store at the specified temperature. If the H5CX has been stored at a temperature of less than -10 °C, allow the H5CX to stand at room temperature for at least 3 hours before use.
 - Locations subject to temperatures or humidity outside the range specified in the specifications.
 - Application of voltages other than the rated voltage may seriously damage the internal elements.
 - The H5CX-series Timers utilize a transformerless power supply (except for H5CX-A11, H5CX-A11S). Do not touch the input terminal while power is being supplied; touching live terminals may result in electric shock.

Precautions for Current Use

- If the 0-V lines of the H5CX and the input device are both connected to the grounded metal frame of the control box in order to form a common 0-V line in the constructed system, an unwanted current path will be created as shown in the diagram and elements in the H5CX will be destroyed. To prevent this, do not connect both 0-V lines to the grounded metal frame or use an insulated model (H5CX-A11/A11-G/A11S/A11S-G).
 

Note: The AC power supply ground is the ground on the commercial power supply side.
- If the 0-V side of the operation power supply for the input device is grounded, an unwanted current path will be created as shown in the diagram and elements in the H5CX will be destroyed. To prevent this, use an insulated model (H5CX-A11/A11-G/A11S/A11S-G).
 

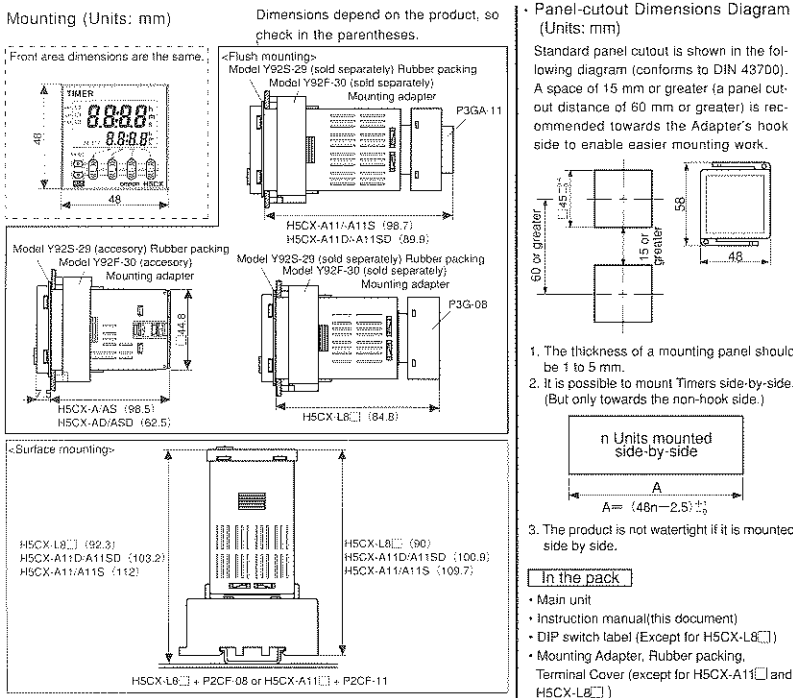
Note: The AC power supply ground is the ground on the commercial power supply side.
- Apply the power through a relay or switch so that the voltage reaches the rated supply voltage immediately. If the voltage increases gradually, the recycle power function doesn't work properly or Output may fluctuate.
- When power is supplied, an inrush current (approx. 10 A) will flow for a short time. If the power supply capacity is too small, the H5CX may not operate. Make sure that a power supply of a sufficiently large capacity is used.
- Always maintain the power supply voltage within specifications.
- If left at high temperatures for long periods with the output turned ON, there is risk of accelerated deterioration of the internal components (such as the electrolytic capacitor). Therefore, make sure that it is used in combination with a relay and avoid leaving it with output ON for long periods (e.g., greater than 1 month).
- When mounting on a panel, tighten the two screws alternately and evenly; if the screws are not tightened evenly, water may penetrate inside of the panel.
- Do not install the H5CX in the following places:
 - Locations subject to condensation as a result of high humidity.
 - Locations subject to severe changes in temperature.
- Output will turn ON if the following changes are made to the set value during operation:
 - In UP input mode: Timed value \geq Set value
 - In DOWN input mode: Elapsed time \geq Set value (Timed value is set to 0)

Note: In DOWN mode, the amount by which the set value is changed is added to subtracted from the timed value.

 - Operation when set value = 0: The output turns ON when the start Signal Input is input. Output turned OFF by resetting.
- To allow for the startup time of peripheral devices (sensors, etc.), the H5CX starts timing operation between 200 to 250 ms after power is turned ON. For this reason, in operations where timing starts from power ON, the time display will actually start from 249 ms. If the set value is 249 ms or less, the time until output turns ON will be a fixed value between 200 and 250. (Normal operation is possible for set values of 250 ms or more.) In applications where a set value of 249 ms or less is required, use start timing with signal input.

Mounting

Mounting and Panel-cutout Dimensions Diagram



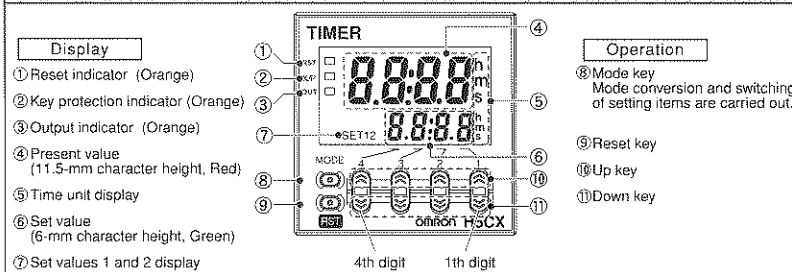
Specifications

Power supply voltage/Power consumption AC100-240V, 50/60Hz 5.2VA-(A model) 4.6VA-(L model) AC24V, 50/60Hz/DC12-24V 4.6VA/2.3W-(A model) 3.6VA/1.8W-(L model)	Control output Relay output 250 V AC, 5A (resistive load) 30 V DC, 5A (resistive load) Transistor output Open collector, 30 VDC max., 100 mA max. Residual voltage: 1.5 VDC max. (Effective value: approx. 1 VDC) Leak current: 0.1 mA or less 100,000 operations
Operating voltage range 85% to 110% of rated voltage (DC12-24V: 90% to 110%)	Electrical life of relay Mechanical life of relay 100,000 operations
Ambient temperature -10 to +55 °C (When side-by-side mounting: -10 to +50 °C) (Avoid freezing or condensation)	Enclosure rating: Individual mounting: The front surface of the enclosure of the Type H5CX series timer meets UL 508 Type 4X, when all of the following conditions are met: * The Y92S-29 rubber packing and Y92F-30 mounting adapter are used with the timer. Use only these parts for replacement. * The timer is mounted on the flat surface of an enclosure that is rated and marked "Type 4X for Indoor Use Only."
Ambient humidity 25% to 85%	
Storage temperature -25 to +65 °C (Avoid freezing or condensation)	
Altitude MAX. 2,000 m	
Recommended fuse T2A, 250VAC, time-lag, low-breaking capacity	
Weight Approx. 105 g (main unit only)	
Installation environment Over-voltage category III, pollution degree 2.	

Conformance to EN/IEC standards.

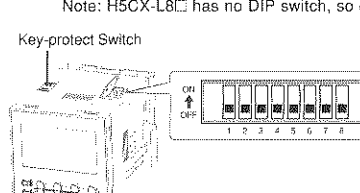
Input terminals have no insulation from power supply terminals. (Input terminals have the basic insulation from power supply terminals for H5CX-A11 and H5CX-A11S.) There exists basic insulation between the power supply and Output terminals and between Input and Output terminals. When double insulation or reinforced insulation is required, apply double insulation or reinforced insulation defined in IEC 60664 that is suitable for the maximum operating voltage with clearances or solid insulation.

Nomenclature



Application as a Timer

Step 1 Basic settings can be done only with the DIP switch. Note: H5CX-L8□ has no DIP switch, so go to Step 2.



Item	OFF	ON
1 DIP Switch Setting	Disable	Enable
2 Time range	See at right.	
3 Output mode	See at right.	
4 UP/DOWN mode	UP	DOWN
5 Input signal width	20ms	1ms

Note: Default settings are all OFF.

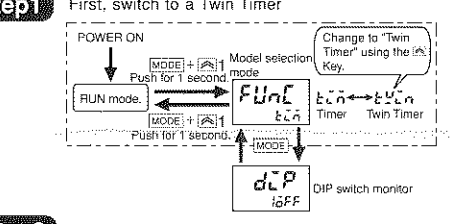
- Turn ON pin 1 on the DIP switch (enabled).
- DIP switch settings are updated when the power is turned ON. (Set the DIP switches before installation and turning on power.)

Switch	Switch2	Switch3	Switch4	Time range
ON	ON	ON	ON	0.001s to 9.999s
OFF	OFF	OFF	OFF	0.01s to 99.99s
ON	OFF	OFF	OFF	0.1s to 999.9s
OFF	ON	OFF	OFF	1s to 9999s
ON	ON	OFF	OFF	0min01s to 99min59s
OFF	OFF	ON	ON	0.1min to 999.9min
ON	OFF	ON	ON	0h01min to 99h59min
OFF	ON	ON	ON	0.1h to 999.9h

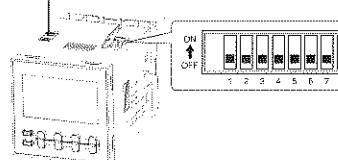
Switch5	Switch6	Output mode
OFF	OFF	A Mode (Signal-ON delay (I) : Power recycle)
ON	OFF	A-2 Mode (Power-ON delay (I) : Power recycle)
OFF	ON	E Mode (Interval: Power recycle)
ON	ON	F Mode (Cumulative : Power retain)

Application as a Twin Timer

Step 1 First, switch to a Twin Timer



Step 2 Basic settings can be done only with the DIP switch. Note: H5CX-L8□ has no DIP switch, so go to Step 3.



Item	OFF	ON
1 DIP Switch Setting	Disable	Enable
2 OFF-time range	See at right.	
3 ON-time range	See at right.	
4 Output mode	Repeat cycle: OFF start	Repeat cycle: ON start
5 UP/DOWN mode	UP	DOWN
6 Input signal width	20ms	1ms

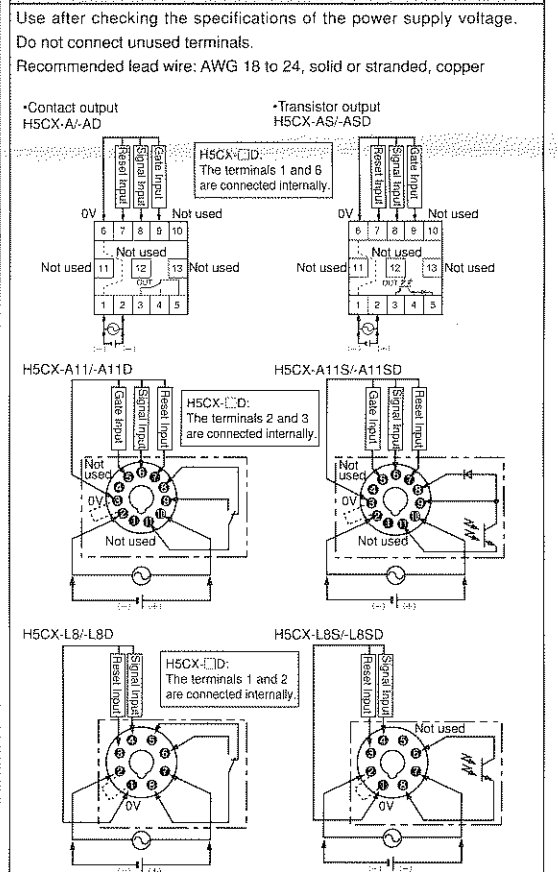
Switch2	Switch3	OFF-time range
OFF	OFF	0.01s to 99.99s
ON	OFF	0.1s to 999.9s
ON	ON	1s to 9999s
ON	ON	0min01s to 99min59s

Switch4	Switch5	ON-time range
OFF	OFF	0.01s to 99.99s
ON	OFF	0.1s to 999.9s
ON	ON	1s to 9999s
ON	ON	0min01s to 99min59s

Note: Default settings are all OFF.

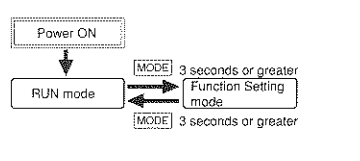
- Turn ON pin 1 on the DIP switch (enabled).
- DIP switch settings are updated when the power is turned ON. (Set the DIP switches before installation and turning on power.)

Terminal Arrangement



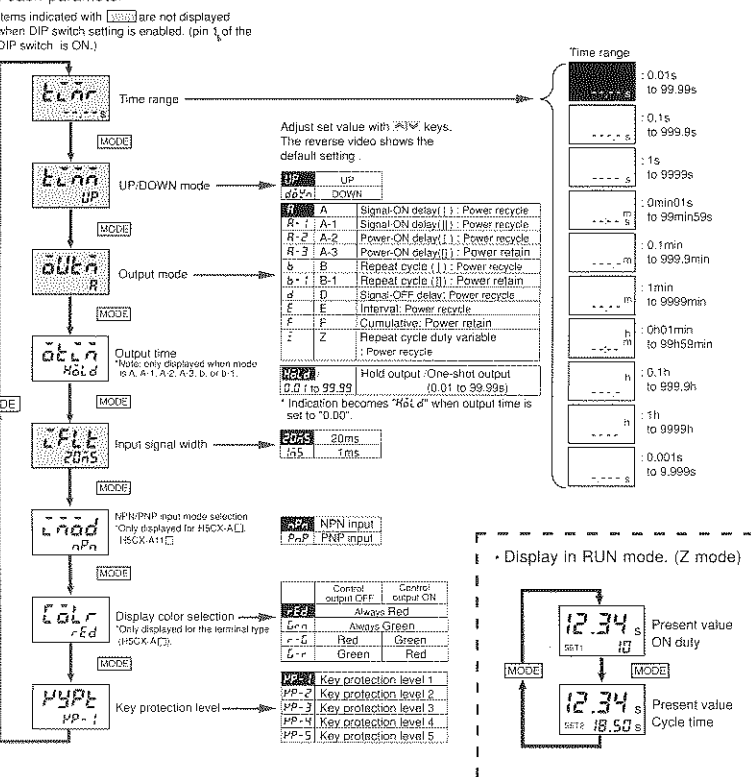
Step 2 Functions that are not set on the DIP switch are set using front panel keys.

Switch from RUN mode to Function Setting mode.



Set each parameter

Items indicated with [] are not displayed when DIP switch setting is enabled. (pin 1 of the DIP switch is ON.)



Time range: 0.01s to 99.99s, 0.1s to 999.9s, 1s to 9999s, 0min01s to 99min59s, 0.1min to 999.9min, 1min to 9999min, 0h01min to 99h59min, 0.1h to 999.9h, 1h to 9999h, 0.001s to 9.999s

UP/DOWN mode: UP, DOWN

Output mode: A, A-2, E, F

Output time: 0.01 to 99.99s

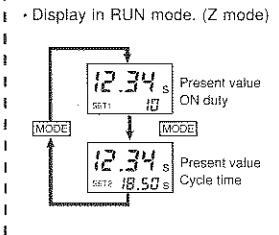
Input signal width: 20ms, 1ms

NPN/PNP input mode selection: NPN input, PNP input

Display color selection: Always Red, Always Green, Red, Green

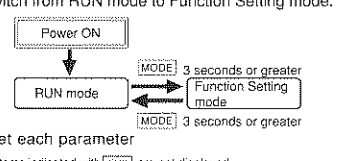
Key protection level: Key protection level 1 to 5

Display in RUN mode. (Z mode)



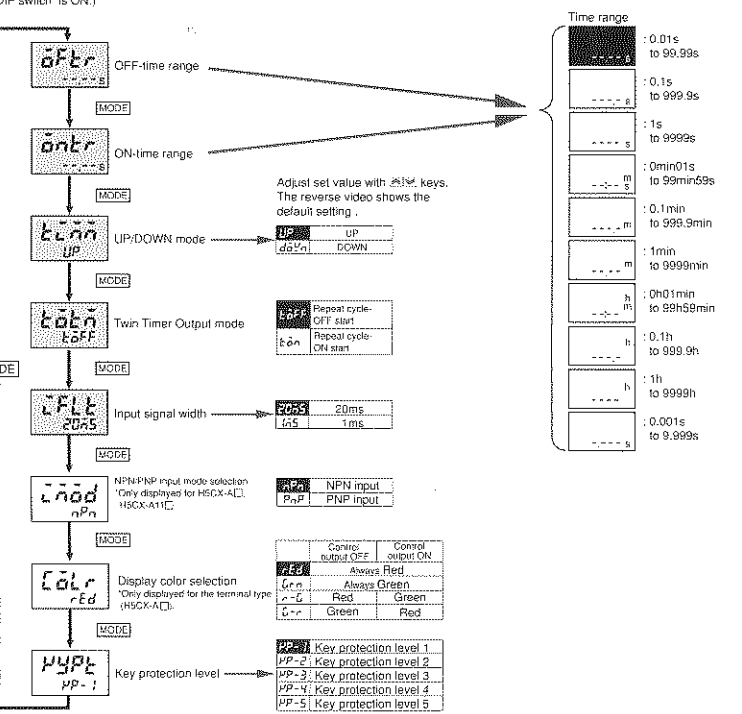
Step 3 Functions that are not set on the DIP switch are set using front panel keys.

Switch from RUN mode to Function Setting mode.



Set each parameter

Items indicated with [] are not displayed when DIP switch setting is enabled. (pin 1 of the DIP switch is ON.)



OFF-time range: 0.01s to 99.99s, 0.1s to 999.9s, 1s to 9999s, 0min01s to 99min59s, 0.1min to 999.9min, 1min to 9999min, 0h01min to 99h59min, 0.1h to 999.9h, 1h to 9999h, 0.001s to 9.999s

ON-time range: 0.01s to 99.99s, 0.1s to 999.9s, 1s to 9999s, 0min01s to 99min59s, 0.1min to 999.9min, 1min to 9999min, 0h01min to 99h59min, 0.1h to 999.9h, 1h to 9999h, 0.001s to 9.999s

UP/DOWN mode: UP, DOWN

Twin Timer Output mode: Repeat cycle: OFF start, Repeat cycle: ON start

Input signal width: 20ms, 1ms

NPN/PNP input mode selection: NPN input, PNP input

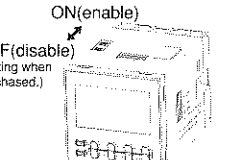
Display color selection: Always Red, Always Green, Red, Green

Key protection level: Key protection level 1 to 5

Key-protect Switch Settings

When the key-protect switch is ON, individual key operations can be disabled to prevent setting errors according to the key-protection levels shown in the following table.

* Key-protection levels are set in Function Setting mode.



Level	*Mode change	Display switch in the RUN mode	Reset key	Up / Down key
KP-1	Invalid	Valid	Valid	Valid
KP-2	Invalid	Valid	Invalid	Valid
KP-3	Invalid	Valid	Valid	Invalid
KP-4	Invalid	Valid	Invalid	Invalid
KP-5	Invalid	Invalid	Invalid	Invalid

* Transition to "Model selection mode" and "Function setting mode".

Self-diagnostic functions

Present Value	Set Value	Meaning	Recovery
E2	No display	Memory error (RAM)	Turn the power OFF and ON again. If normal operation is still not restored, it may be necessary to repair or replace the H5CX. If the display is restored to normal, then a probable cause can be external noise affecting the control system. Check for external noise.
E2	SuH	Memory error (EEP)	Reset key.
E1	No display	CPU error	Reset key or power cycled.