



形 K2CM 静止形モータ・リレー

取扱説明書

オムロン製品をお買いあげいただきありがとうございます。
ご希望どおりの製品がお確かめいただき、この取扱説明書をよく読んでご理解の上ご使用ください。
なお、この取扱説明書はお手元に大切に保管ください。



オムロン株式会社 5497311-4A

安全上のご注意

●警告表示の意味



誤った取り扱いをすると、死亡または重傷を負う可能性が想定される場合を示します。

●警告表示



端子には触らないでください。

感電の恐れがあります。



電源を入れた状態で分解したり、内部に触ったりしないでください。感電の恐れがあります。



お願い

使用環境について

- ・動力線やノイズ発生源などのすぐ近くでは使用しないでください。
- ・爆発性ガス、引火性ガスの発生するところでは使用しないでください。
- ・水や薬品類などの液体のかかるところでは使用しないでください。
- ・腐食ガスのあるところでは使用しないでください。

正しい使い方

- ・使用環境は製品仕様範囲内でご使用ください。
- ・進相用コンデンサは、モータ・リレーより電源側に接続してください。

- ・3相変圧器の保護に適用するときには、単相負荷に起因する不平衡にご注意ください。
- ・SCR制御回路、VVVFインバータまたは、整流器を含む回路のような高調波の含有率の高い回路では誤差が大きくなったり、誤動作の可能性がありますので、事前にご相談ください。
- ・高圧あるいは低圧大容量モータへ適用するときには使用する外付変流器は少なくともモータの定格電流の600%までは飽和しないような過電流定数の大きい種類のものを選定することが重要です。過電流定数の小さい変流器を使用しますと過負荷時に不平衡でトリップしたり、反限時形の場合、動作時間が長くなりますのでモータ燃焼事故に至る可能性もあります。
- ・インテグレーション制御でのご使用される場合は反相回路が動作するおそれがありますので「反相機能」を「切」状態でご使用ください。(電流反相検出方式の場合)

種類

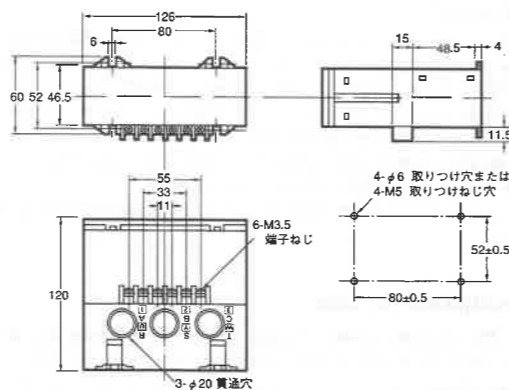
動作時間特性 電流レンジ	反限時形			
	2~8A	8~26A	20~65A	50~160A
制御電源電圧				
復帰形	100/110/120V 形 K2CM-1LS	形 K2CM-1L	形 K2CM-1M	形 K2CM-1H
手動復帰形	200/220/240V 形 K2CM-2LS	形 K2CM-2L ※	形 K2CM-2M ※	形 K2CM-2H ※
400/440V	—	形 K2CM-4L	形 K2CM-4M	形 K2CM-4H
自動復帰形	100/110/120V 形 K2CM-1LSA	形 K2CM-1LA	形 K2CM-1MA	形 K2CM-1HA
200/220/240V 形 K2CM-2LSA	形 K2CM-2LA ※	形 K2CM-2MA ※	形 K2CM-2HA ※	
400/440V	—	形 K2CM-4LA	形 K2CM-4MA	形 K2CM-4HA

動作時間特性 電流レンジ	瞬時形			
	2~8A	8~26A	20~65A	50~160A
制御電源電圧				
復帰形	100/110/120V 形 K2CM-Q1LS	形 K2CM-Q1L	形 K2CM-Q1M	形 K2CM-Q1H
手動復帰形	200/220/240V 形 K2CM-Q2LS	形 K2CM-Q2L ※	形 K2CM-Q2M ※	形 K2CM-Q2H ※
400/440V	—	形 K2CM-Q4L	形 K2CM-Q4M	形 K2CM-Q4H
自動復帰形	100/110/120V 形 K2CM-Q1LSA	形 K2CM-Q1LA	形 K2CM-Q1MA	形 K2CM-Q1HA
200/220/240V 形 K2CM-Q2LSA	形 K2CM-Q2LA ※	形 K2CM-Q2MA ※	形 K2CM-Q2HA ※	
400/440V	—	形 K2CM-Q4LA	形 K2CM-Q4MA	形 K2CM-Q4HA

注1. 電圧反相検出方式は、K2CM-□□□□Vとなります。
(対象形式は、※のタイプのみです。)

外形寸法

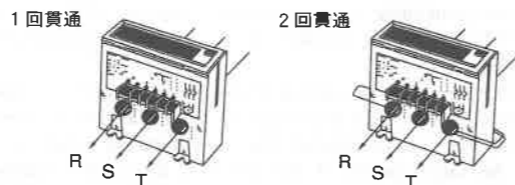
表面取付形



取扱い上の注意

一次導体貫通回数決定

変流器への貫通は3本とも同一方向からケースに指定されている穴へ貫通させてください。指定されている穴へ貫通されることが基本ですが、配線上の理由でやりにくいときには、手順が同じになるように貫通しても支障はありません。



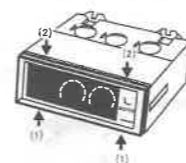
・貫通回数が1回るときには、目盛値範囲の電流が整定できますが多回数貫通の場合は整定電流範囲を変換します。
たとえば、形 K2CM-□□□L, 形 K2CM-□□□LA は、1回貫通で8~26Aの整定電流範囲を持っていますが貫通回数をN回とすれば、整定電流範囲 (N回貫通) = 整定電流範囲 (1回貫通) / Nの関係より

2回貫通	4~13A	(目盛値× $\frac{1}{2}$)
4回貫通	2~6.5A	(目盛値× $\frac{1}{4}$)
8回貫通	1~3.25A	(目盛値× $\frac{1}{8}$)

- ・に変換されます。つまり、目盛値を1/N倍して読みとればよいので、Nとしては任意の目盛値でよいわけですが、目盛の換算の点からはN=2,4,8がよいでしょう。
- ・高圧モータの場合には、外部の変流器を介してモータ・リレーに入力しますが、このときには高圧モータの定格電流を変流器の変流比で変換して、つまり高圧モータの定格電流/変流比として、上と同様の考え方で整定します。
- ・変流器ブロックと制御回路ブロックは、左右2ヶ所のねじを締めつけることにより、一体化されています。このねじは絶対にゆるめないでください。
- ・電源あるいは負荷に起因する不平衡率の大きい回路への適用はその不平衡率を実測の上、それに見合った欠相感度の位置(「高」あるいは「低」)にしてご使用ください。不平衡率が60%以上ある場合には使用できません。
- ・制御電源は、電磁接触器のコイル電源と同一の相からとってください。
- ・3相変圧器の保護に適用するときには、単相負荷に起因する不平衡にご注意ください。

操作方法

●フロントカバーの取り外し方法



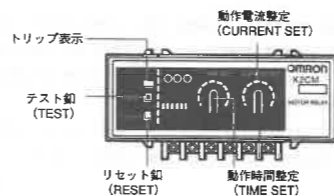
カバーを手で(1)の矢印の方向に下から上へ押し上げ、上部(2)の位置に空間をもたせるようにして手前に引いてカバーを外してください。

- 形 K2CM の要素機能 (1E~3E) は7種類の組合せで選択が可能です。
ご使用される場合は要素の切り替えスイッチを「入」にしてください。

組合せ	要素	過負荷 (OC)	欠相 (OPEN)	反相 (RVS)
1		○		
2			○	
3				○
4		○	○	
5		○	○	○
6		○		○
7		○	○	○

なお、過負荷 (OC)、欠相 (OPEN)、反相 (RVS) の要素機能選択スイッチを、「切」(OFF) にしますと次の整定機能が運動いたします。

要素機能選択スイッチ「切」	無効となる整定機能
過負荷	時間整定と倍率機能
欠相	動作不平衡の「高」「低」
反相	「正」「逆」機能(電流反相検出の場合のみ)



- 整定つまみは有効目盛範囲外に回転止めの構造がありますので、1Kg・cm以上の回転トルクは加えないでください。
- 動作電流の整定
動作値は整定値の115%になります。
(例) 動作電流値 75A × 115% = 86.25A となります。
- 動作時間の整定
整定目盛は電流値の600%入力電流のときの動作時間です。
(瞬時形の場合は起動ロック時間になります。)

倍率	時間整定	2	3	4	5	6	7	8	9	10
×	1	2	3	4	5	6	7	8	9	10
×	4	8	12	16	20	24	28	32	36	40

●トリップ表示

通常運転中は表示窓の上半分が朱色の表示器で覆われ、トリップ時には表示窓全体が覆われます。

●テストボタン

(反限時形)

- ・過負荷要素の動作チェックができます。
- ・テストボタンを押し続けることにより、ほぼ時間整定値でトリップします。
- ・トリップ後、手動復帰形ではテストボタンを離してもトリップ状態を保持し、自動復帰形では追従して出力リレーは復帰します。
- ・必ず過負荷を「入」状態にしてテストボタンチェックを行ってください。その際、他の要素は「切」状態にしてください。

(瞬時形)

- ・入力電流を流さずに過負荷スイッチは、「入」状態でテストボタンチェックを行ってください。
- ・テストボタンを押し続けることにより、時間整定値の起動時ロック時間が経過後にトリップします。
- ・トリップ後、手動復帰形ではテストボタンを離してもトリップ状態を保持し、自動復帰形では追従して出力リレーは復帰します。
- ・必ず過負荷を「入」状態にしてテストボタンチェックを行ってください。その際、他の要素は「切」状態にしてください。

●リセットボタン

- ・手動復帰は運転中あるいは、テスト時のトリップに対してリセットボタンを押すことにより動作表示および出力リレーを瞬時リセットします。
- ・制御電源断時にはリセットボタンを押してもリセットしませんが異常ではありません。制御電源が印加されている時のみリセット可能です。
- ・自動復帰タイプにおいて反相要素は、手動リセットとなります。

保守・点検

形 K2CM モータ・リレーは非常に安定した性能を持っていますが、これを長期にわたって維持するために、次の点検をお奨めします。

・日常点検

日常不定期に行う点検で、視覚等感覚を主体にして不良要因の事前チェックを行うことを目的とします。

項目	点検ポイント
接続	ねじ端子のゆるみ・破損、配線材の絶縁被覆、配線材への過度のストレス、端子ねじへの異物付着など
モータ・リレー本体	操作部への異物混入・付着、塵埃の付着、整定値のズレ、動作表示LEDの表示状態、トリップ表示状態、フロントカバーの有無、変流器ブロックと制御回路ブロックの締めつけねじのゆるみ、取りつけねじのゆるみ、ケースの変形・表面温度・異常音など
外付変流器	端子部のゆるみ、異臭、表面の変色など

・定期点検

一定期間ごとに停電させて関係項目について詳細の点検を行うもので長期間使用における経年変化の有無を点検します。年に1回点検をお奨めします。

モータ・リレー

項目	点検ポイント
構造	端子部の塵埃・異物の付着、端子部周辺の絶縁物のヒビ割れ、配線材の焼損、整定つまみ・切り換えスイッチつまみの破損、テスト・リセットボタンの破損、圧着端子絶縁部の破損、ねじ端子のサビ・変色など
動作特性	試験方法によります。
絶縁抵抗	端子一括と取りつけ板間
テストスイッチによる動作チェック	動作時間、動作表示LED、トリップ表示の確認

外付変流器

塵埃・異物の付着、配線材の焼損、取りつけねじのゆるみなど。

ご使用に際してのお願い

次に示すような条件や環境で使用の場合は、定格・機能に対して余裕を持った使い方やフェールセーフなどの安全対策へのご配慮をいただくとともに、当社営業担当者までご相談くださるようお願いいたします。

1. 取扱説明書に記載のない条件や環境での使用
2. 原子力制御・鉄道・航空・車両・燃焼装置・医療機器・娯楽機械・安全機器などへの使用
3. 人命や財産に大きな影響が予測され、特に安全性が要求される用途への使用



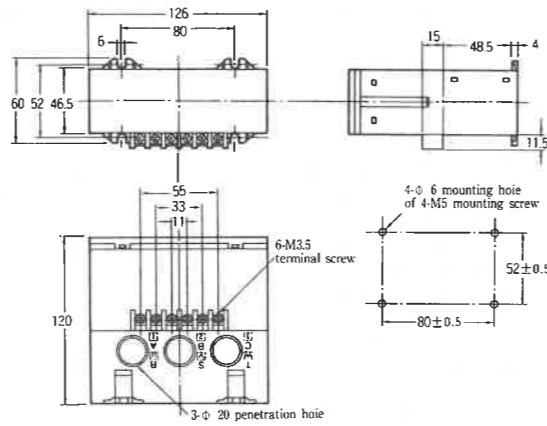
Type K2CM Static Motor Relay Instruction Manual

Thank you for your buying Tspe K2CM static motor relay. Be sure to check that the product exactly conforms to your requirement. Keep this instruction Manual for future maintenance.



OMRON Corporation

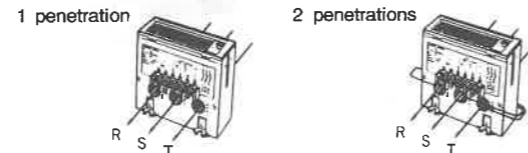
Outer Dimensions Surface Mount Type



Precautions for Operation

Determination of No. of Penetrations for Primary Conductors

• Be sure to penetrate all 3 conductors from the same side into the current transformer through each specified hole in the case. Basically, penetrate each conductor through respective hole. However, if this is difficult because of wiring reason, no trouble occurs by penetrating conductors in the same sequence.



• With a penetration, a current within scale limits can be set. With multiple penetrations, convert the range of setting current. For example, Types K2CM-□□L and K2CM-□□LA have a setting current range of 8~26 A by 1 penetration. With N penetrations, the range is converted as follows based on a relationship setting current range (N penetrations) = setting current range (1 penetration)/N :

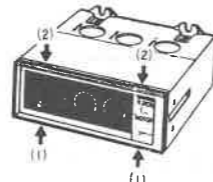
- 2 penetrations 4~13A (Scale value × 1/2)
- 4 penetrations 2~6.5A (Scale value × 1/4)
- 8 penetrations 1~3.25A (Scale value × 1/8)

In other words, read by dividing the scale value by N. N may be a free integer, However, N = 2, 4 or 8 is recommended for easy conversion.

- With a high-voltage motor, connect the conductors into the motor relay via external current transformer. That is, set the current by the method above by dividing the rated current of the high-voltage motor by the current transformation ratio.
- The blocks of the current transformer and the control circuit are fixed together by means of 2 left and right screws. Never loosen these screws.
- Connect the leading capacitor in the power supply side from the motor relay.
- Connect the control power supply in the same phase of the coil power supply in the solenoid contactor.

Method of Operation

Method of Removing Front Cover



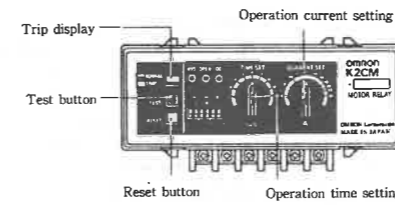
Push the cover up manually in the direction of arrow (1) and pull to your side while holding a space inupper part (2) for removing

- Any of elementary functions (1E-3E) of Type K2CM can be selected in 7 combinations. Before operation, turn "ON" the select switch of preferred element.

Combination Element	Over load	Open phase	Reverse phase
1	○	○	○
2	○	○	○
3	○	○	○
4	○	○	○
5	○	○	○
6	○	○	○
7	○	○	○

With any of overload, open phase and reverse phase function element selecting switches is turned "OFF", respective setting function is activated as follows.

Switch turned "OFF"	Setting function deactivated
Over load	Time setting, magnification function
Open phase	"High", "low" of operation inbalance ratio
Reverse phase	"Normal", "reverse" function



- The setting knob is provided with a rotation stopper to prevent turning in excess of the effective scale range, so do not apply a rotation torque higher than 1 kg'cm.

Setting of operation current

Operation value becomes 115% of the set value.
(Ex.) Operation current becomes 75A × 115% = 86.25A.

Setting of operation time

Setting scale represents operation time with a 600% input current. (With the instantaneous type, the scale represents the start lock time.)

Magnification	Time setting	2	3	4	5	6	7	8	9	10
× 1		2	3	4	5	6	7	8	9	10
× 4		8	12	16	20	24	28	32	36	40

Trip display

During normal operation, the upper half of the display window is covered with red indicator. When tripped, the red indicator covers the entire window.

Test button

<Reverse time limit type>

- The operation of the overload element can be checked.
- By continuously pressing the test button, tripping occurs substantially at set time.
- After tripping, tripped state is maintained with the manual reset type, even after releasing the test button. With the automatic reset type, the output relay is reset subsequently.
- For checking the test button, be sure to set the overload "ON" while the other elements "OFF".

<Instantaneous type>

- Check the test button without applying input current while maintaining the overload switch "ON".
- By continuously pressing the test button, tripping occurs after the starting lock time of time setting passes.
- After tripping, tripped state is maintained with the manual reset type, even after releasing the test button. With the automatic reset type, the output relay is reset subsequently.
- For checking the test button, be sure to set the overload "ON" while the other elements "OFF".

Reset button

- With the manual reset type, the operation indicator and the output relay are quickly reset upon tripping in the test, by pressing the set button.
- With the control power supply turned "OFF", resetting is disabled. Upon tripping during normal operation, check trouble content referring to the operation indicator LED, turn "OFF" the main power supply, check and repair the cause and then reset by turning ON the power supply of the main circuit.
- With the automatic reset type, the reverse phase element is manually reset.

Precautions for use

- With the control power supply turned OFF, resetting does not occur even by pressing the reset button. However, this is not a trouble. Resetting is possible only when the control power supply applies.
- For applying to a circuit with large inbalance caused by power supply or load, measure the inbalance ratio and set the open phase sensitivity correspondingly ("high" or "low"). With an inbalance ratio of 60% or above, the relay is not applicable.
- For applying to protecting a 3 phase transformer, be careful to the inbalance caused by single phase load.
- The relay is not applicable to a control power supply of a frequency other than utility frequency.
- The relay may brings about large errors or error operation in a circuit containing much harmonics, such as SCR control circuit, VVVF inverter or rectifier circuit. Previous consultations are required.
- Where an external current transformer is used for applying to high or low voltage large-capacity motor, be sure to select such a large over-current constant that no saturation occurs up to 600% of the rated current of the motor. If the current transformer of small overcurrent constant in excess, tripping occurs by inbalance

at overloading or, with a reverse time limit type, operation time becomes longer resulting possibly in motor burning.

- Where the relay is sued for inching control of 0.5 sec or less, the reverse phase circuit may be acutated, so be sure to use with the reverse phase function turned "OFF".

Maintenance, Inspections

Type K2CM motor relay has very stable performance functions. For maintaining the functions longer, the following inspections are recommended.

Daily inspections

These inspections are intended for checking potential troubles visually, and carried out occasionally.

Item	Check point
Connection	Loose or damaged screw terminals, insulation damage of wiring materials, excess stress to wiring materials, foreign matter adhering on terminal screws, etc.
Motor relay unit	Inclusion or adhesion of foreign matter in operating part, adhesion of dust, offset of set value, display status of operation display LED, trip display status, presence of front cover, loose tightening screws in current transformer block and control circuit block, loose fixing screws, deformation, surface temperature, abnormal noise of casing etc.
External current transformer	Loose terminals, scorching odor, surface discoloration, etc.

Regular inspections

Power supply is cut off periodically while the check items being inspected in detail. Aging deterioration is checked after a considerable time period of use. Annual insepction is recommended.

Motor Relay

Item	Check point
Structure	Adhesion of dust and foreign matter on terminals, cracks of insulation near terminals, burning of wiring materials, break of setting knob, select switch knob, break of test reset button, break of insulation in crimp terminals, abnormal rust, discoloration of screw terminals, etc.
Operation characteristics	See specified test methods.
Insulation resistance	Between all terminals and mounting plates
Operation check with test switch	Check for operation time, operation indicator LED, trip display

External Current Transformer

Adhesion of dust or foreign matter, burning of wiring materials, loose fixing screws, etc.

Types

Reset	Operating time characteristics		Reverse time limit time			
	Current range	Control power supply voltage type	2~8A	8~26A	20~65A	50~160A
Manual reset type	100/110/120V	Type K2CM-1LS	Type K2CM-1L	Type K2CM-1M	Type K2CM-1H	
	200/220/240V	Type K2CM-2LS	Type K2CM-2L	Type K2CM-2M	Type K2CM-2H	
	400/440V	—	Type K2CM-4L	Type K2CM-4M	Type K2CM-4H	
Auto reset type	100/110/120V	Type K2CM-1LSA	Type K2CM-1LA	Type K2CM-1MA	Type K2CM-1HA	
	200/220/240V	Type K2CM-2LSA	Type K2CM-2LA	Type K2CM-2MA	Type K2CM-2HA	
	400/440V	—	Type K2CM-4LA	Type K2CM-4MA	Type K2CM-4HA	
Reset	Operating time characteristics		Instantaneous type			
	Current range	Control power supply voltage type	2~8A	8~26A	20~65A	50~160A
Manual reset type	100/110/120V	Type K2CM-Q1LS	Type K2CM-Q1L	Type K2CM-Q1M	Type K2CM-Q1H	
	200/220/240V	Type K2CM-Q2LS	Type K2CM-Q2L	Type K2CM-Q2M	Type K2CM-Q2H	
	400/440V	—	Type K2CM-Q4L	Type K2CM-Q4M	Type K2CM-Q4H	
Auto reset type	100/110/120V	Type K2CM-Q1LSA	Type K2CM-Q1LA	Type K2CM-Q1MA	Type K2CM-Q1HA	
	200/220/240V	Type K2CM-Q2LSA	Type K2CM-Q2LA	Type K2CM-Q2MA	Type K2CM-Q2HA	
	400/440V	—	Type K2CM-Q4LA	Type K2CM-Q4MA	Type K2CM-Q4HA	

Note 1) Square cylinder flush type becomes K2CM F□□□□□, K2CM F□□□□□

2) Antiphase Voltage detector-Type becomes K2CM-□□□□□□□□
(※Mark only)