

有關於個別產品的注意事項，請參閱個別產品的「**正確使用須知**」項。

## ⚠ 注意

有可能會因為機器動作而造成傷害。  
在門開啟的狀態下，請勿插入操作鑰匙。



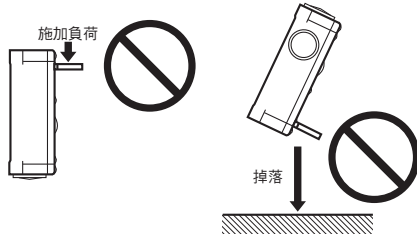
## 安全注意事項

- 請勿在有可燃性氣體、引火性氣體等的環境中使用。
- 開關本體的防護結構雖然可防止灰塵或水等侵入，但請勿讓異物進入頂部的操作鑰匙插入口。否則可能會因提早磨損、損壞而導致誤動作等不良狀況。
- 開關的耐久性依開關條件而有相當大的差異。使用時，請務必依據實際的使用條件進行實機確認，並在不會導致性能產生問題的開閉次數範圍內使用。
- 請勿用於啟動迴路。  
(請作為安全確認訊號之用途。)
- 為預防迴路短路造成開關損壞，請以遮斷電流值為額定電流1.5~2倍之保險絲串聯連接開關。  
若要以各型號的「**額定/性能**」欄所記載之安全標準認證額定來使用時，請使用各型號指定的保險絲。
- 操作鑰匙請安裝於門開閉時身體不會碰觸到的地方。否則可能受傷。
- 開關功能可能無法充分發揮。請勿摔落產品。
- 不論在任何情形下都請勿分解、改造本產品，否則可能影響正常動作。

## 使用注意事項

### 關於操作鑰匙

- 頂部採用無法使用螺絲起子等進行操作的結構設計，因此為確保裝置的安全性，請勿使用專用操作鑰匙以外的工具進行操作，否則可能會導致開關損壞。
- 請勿使用本公司專用操作鑰匙以外的工具。  
為了裝置的安全性，請勿使用非專用操作鑰匙進行操作，否則也可能會導致開關破損。
- 在操作鑰匙插入開關本體的狀態下，如果在鑰匙前端施加過大的負荷或使其墜落，可能會造成鑰匙變形或本體破損。

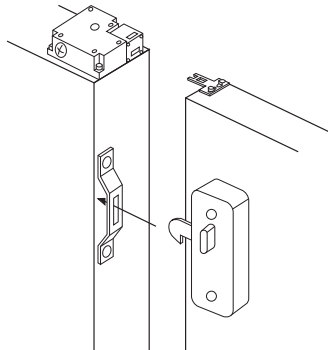


### 門的固定方法

門為關閉狀態時（操作鑰匙插入時），若因門本身的重量、機械振動、及緩衝用橡膠等，導致門（操作鑰匙）超越動作／鎖定位置（設定區域）而開啟，將可能會導致提早損壞或誤動作。

此外，電磁鎖型開關在解鎖時，若對操作鑰匙施加負荷，可能會導致電磁鎖無法解除。

請避免將開關直接當作門鎖的構件使用，並於動作／鎖定範圍（設定區域）內加裝金屬扣等來將門固定。



### 關於使用環境

- 此開關為室內規格。  
在室外使用可能造成開關故障。
- 請勿在飄散腐蝕性氣體（ $\text{H}_2\text{S}$ 、 $\text{SO}_2$ 、 $\text{NH}_3$ 、 $\text{HNO}_3$ 、 $\text{Cl}_2$ 等）及高溫高濕的環境下使用本產品，否則可能造成接點接觸不良或腐蝕而損壞。
- 請勿於下述環境中使用。
  - 溫度變化劇烈的場所
  - 濕度高而有可能結露的場所
  - 振動劇烈的場所
  - 防護門內側可能接觸切割粉塵、加工碎屑、油、藥品的場所
  - 容易被清潔劑、稀釋劑等溶劑噴濺的場所
  - 飄散可燃性氣體、引火性氣體等的環境中

### 開關的保管

避免將開關存放在飄散有害氣體（ $\text{H}_2\text{S}$ 、 $\text{SO}_2$ 、 $\text{NH}_3$ 、 $\text{HNO}_3$ 、 $\text{Cl}_2$ 等）、灰塵或高溫潮濕的環境下。

### 其他

- 密封橡膠若有位移或未密合，或有異物附著，將會影響密封性。  
使用時請確認有無異常。
- 請有計畫性地進行定期檢修。
- 請使用額定值以下之負載電流。
- 否則密封性可能會降低。請務必使用正規的護套安裝螺釘。