

## 概要

### ■何謂旋轉編碼器

所謂旋轉編碼器是可將旋轉的機械位移轉換為電氣訊號，然後處理此訊號以檢測位置、速度的感測器。檢測直線機械位移的感測器稱為線性編碼器。

## 優勢

- ① 依據軸的旋轉位移執行輸出。  
藉由在軸上結合聯軸器，可直接檢測旋轉位移。
- ② 起動時不需要回歸原點。  
(僅限絕對型)  
若為絕對型，將以絕對數值輸出旋轉角度。
- ③ 亦可檢測旋轉方向。  
若為增量型，可藉由A相與B相的輸出時序而了解旋轉方向，若為絕對型，則可藉由編碼的增減而了解旋轉方向。
- ④ 可依據多種解析度與輸出形式，選擇最適合的感測器。  
請依據需要的精度、成本及連接迴路等條件，選擇適合的感測器。

原理

分類	項目	優勢	構造	輸出波形
<p><b>增量型</b></p> <p>E6J-C型 E6A2-C型 E6B2-C型 E6C2-C型 E6C3-C型 E6D-C型 E6F-C型 E6H-C型</p>	<ul style="list-style-type: none"> <li>依據軸的旋轉位移輸出脈衝列的類型。</li> <li>以另外的計數器計算輸出脈衝數，然後依據計數檢測旋轉量的方式。</li> <li>若要從某個輸入軸的位置了解旋轉量，需重置基準位置的計數器計數值，然後以計數器累加該位置發出的脈衝數加以計算。因此，可選擇任意的基準位置，而且旋轉量的計數無限制。</li> <li>另外，此產品的主要特色之一是可藉由追加迴路，使其發出訊號1個週期的2倍、4倍的脈衝數，以提高電氣性的解析度（*）。</li> <li>另外，旋轉1次僅發出1次的Z相訊號，可做為1次旋轉內的原點使用。</li> <li>*需要高解析度時，一般使用4倍迴路的方式。 (藉由微分A相、B相的各個上升、下降波形，可獲得4倍輸出，解析度將成為4倍。)</li> </ul>		<p>*即使解析度改變，「相」數也不會變化</p>	
<p><b>絕對型</b></p> <p>E6J-A型 E6CP-A型 E6C3-A型 E6F-A型</p>	<ul style="list-style-type: none"> <li>透過 <math>2^n</math> 的代碼以絕對值平行輸出旋轉角度的類型。</li> <li>因此，具備與輸出代碼位元數相同的輸出數，解析度若提高，輸出數也會增加。藉由直接讀取上述輸出代碼檢測旋轉位置的方式。</li> <li>編碼器一旦組裝至機械之後，確定輸入旋轉軸的零點位置，就會持續以數位方式輸出以零點位置做為座標原點的旋轉角度。</li> <li>不會因為雜訊而產生資料錯亂的情況，而且起動時不需要回歸原點。</li> <li>並且，在高速旋轉時，即使無法讀取符號，當旋轉速度降低後，即可正確讀取資料。另外，若因停電等導致電源中斷，當再次通電時，亦可正確讀取旋轉資料。</li> </ul>		<p>因解析度而異</p>	

## 分類

### ■ 選擇重點

#### 1 增量型或絕對型

考慮容許成本、電源起動時可否回歸原點、控制速度、抗干擾性等因素，選擇適合的類型。

#### 2 多少的解析度比較理想

考慮所組裝的機械裝置要求的精度與機械的成本，選擇最適當的產品。請選擇解析度約機械系統精度1/2~1/4精度的產品。

#### 3 外觀尺寸

選擇時亦需考慮依據安裝空間的關係所選擇的軸形態（空心軸型、具軸心型）。

#### 4 最大軸負載

依據安裝方式考慮軸負載狀態、機械壽命等因素進行選擇。

#### 5 最大允許轉速

依據使用時的機械最大轉速進行選擇。

#### 6 最高響應頻率

依據所組裝機械裝置使用時的軸最大轉速進行選擇。

最高響應頻率 = (轉速 (RPM) / 60) × 解析度

但是，實際的訊號週期各有不同，因此在使用上述計算值時，應選擇尚有餘裕的規格。

#### 7 保護構造

依據使用環境中的灰塵、水、油的程度進行選擇。

- 僅有灰塵：IP50
- 也有水：IP52、IP64
- 有油：防油

#### 8 軸的旋轉啟動扭力

驅動源的扭力有多少？

#### 9 輸出迴路方式

考慮連接的後段機器、訊號的頻率、傳送距離、干擾環境等因素，選擇迴路方式。

若要長距離傳送，可選擇差動輸出。

## 專有名詞解說

### ■解析度

軸旋轉一圈所輸出的增量訊號的脈衝數，或絕對型的絕對位址數。

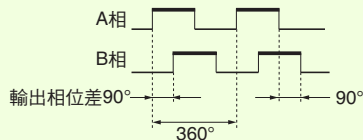
### ■輸出相

增量型的輸出訊號數。包括1相型（A相）、2相型（A相、B相）、3相（A相、B相、Z相）型。Z相為轉1圈輸出1次，做為原點訊號使用。

### ■輸出相位差

軸旋轉時，以相對於A相、B相各訊號相互之間的上升或下降之間的時間偏移量與訊號的1週期時間比值，或以訊號的1週期為360°時的電角度表示。

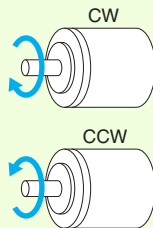
A相、B相通常具有電角度90°的相位差。



### ■CW

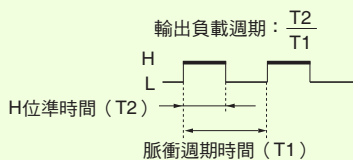
指順時針旋轉（Clock Wise）方向。意指從軸側觀察時為右旋轉，在此旋轉方向下，通常增量型為A相相對於B相的相位先行輸出，絕對型則為代碼增加的方向。

與CW方向相反的旋轉稱為逆時針旋轉（CCW, Counter Clock Wise）。



### ■輸出負載週期

軸以定速旋轉時，輸出的平均脈衝週期時間與1週期的H位準時間的比值。

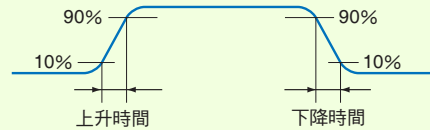


### ■最高響應頻率

訊號響應並獲得的最大訊號頻率。

### ■上升時間、下降時間

輸出脈衝的10~90%的時間。



### ■輸出迴路

#### (1) 開路集極輸出

以輸出迴路的電晶體的射極做為共點，開放集極的輸出迴路。

#### (2) 電壓輸出

以輸出迴路的電晶體的射極做為共點，在集極與電源之間插入阻抗，然後輸出已轉換為電壓的集極的輸出迴路。

#### (3) 差動輸出

使用高速、長距離傳送專用IC的輸出方式，也是符合RS422-A規格的資料傳送方式。訊號以微分的2個訊號輸出，因此抗干擾性極佳。

為了接收差動輸出的訊號，採用名為差動接收器的專用IC。

#### (4) 補償輸出

在輸出方面具備NPN與PNP2個輸出電晶體的輸出迴路。依據輸出訊號的「H」、「L」，2組輸出電晶體交互執行「ON」、「OFF」的動作。使用時，請提升、降低至正電源、0V後再行使用。

補償輸出會出現輸出電流的流出與流入的兩種動作，特徵是訊號上升、下降的速度很快，可大幅延長纜線的距離。亦可連接至開路集極輸出裝置（NPN、PNP）。

### ■啟動扭力

旋轉編碼器的軸在旋轉起動時必要的旋轉動能。正常旋轉時，通常比此數值低。軸上設有防水用密封者，啟動扭力值較高。

### ■慣性力矩

表示旋轉編碼器旋轉啟動、停止時的慣性力的大小。

### ■最大軸負載

可附加於軸的負載容許量。半徑是以軸的直角方向施加的負載，推力是以軸方向施加的負載。

兩者皆為在軸旋轉時容許的負載，此負載大小將影響軸承的壽命。

### ■動作環境溫度

符合規格的環境溫度，包括外氣溫度以及與旋轉編碼器接觸的相關零件的溫度容許值。

### ■保存環境溫度

在未通電的狀態下，不會引起功能劣化的環境溫度，包括外氣溫度以及與旋轉編碼器接觸的相關零件的溫度容許值。

### ■保護構造

對於由外部侵入旋轉編碼器之異物的保護結構等級。以IEC60529規格中規定的IP○○表示。

針對油的保護結構等級，以公司內部規範規定，以防油／耐油表現。

### ■絕對代碼

#### (1) 二進制代碼

純二進制代碼，以 $2^n$ 表示的代碼。亦可能以位址的切換產生多個位元的變化。

#### (2) 格雷碼

位址切換時，僅1個位元產生變化的代碼。

旋轉編碼器的代碼板為格雷碼。

#### (3) 格雷餘碼

以格雷碼表示36、360、720等 $2^n$ 以外的解析度時所使用的代碼。從格雷碼的最上位位元「0」切換為「1」開始，數值較小者與較大者分別僅取得相同區域的情況下，在此範圍內切換代碼的結束與開始時，僅有1個位元的訊號產生變化，並維持格雷碼的性質。藉此，即能以格雷碼設定任意的偶數的解析度。但此時，代碼的起點並非從0位址開始，而是從中間的代碼開始，因此實際使用時，必須進行移位處理以轉換從0位址開始的代碼。

代碼表的範例展示36分割。在此，針對從31位址切換至32位址，以18位址為對象逐一取得，代碼的範圍將為14位址至49位址。從49位址切換至14位址時，僅1位元產生變化，因此將維持格雷碼的性質。藉由將此代碼進行14位址移位，轉換為從0位址開始的代碼之後使用。

#### (4) BCD代碼

2進制編碼的10進制代碼（Binary Coded Decimal Code）。

以2進制符號分別表示10進制的各個位數的代碼。

### ■序列傳輸

相當於同時輸出多位元資料的平行傳輸，將資料依照時間序列，以單一傳輸序列輸出的方式，以節省配線為目的而使用。接收訊號的一方將其轉換為平行訊號之後使用。

### ■空心軸型 (Hollow Shaft Type)

旋轉軸為空心軸狀，藉由將驅動側的軸直接連接至空心孔洞，以達到節省軸方向空間的目的。

採用具有緩衝作用的彈簧片，以吸收驅動軸的震動。

### ■金屬碟盤

以金屬製作編碼器的旋轉板（碟盤），相較於玻璃的旋轉板（碟盤）具有更高的耐衝擊性。由於縫隙加工的限制，無法支援高解析度。

### ■伺服機安裝

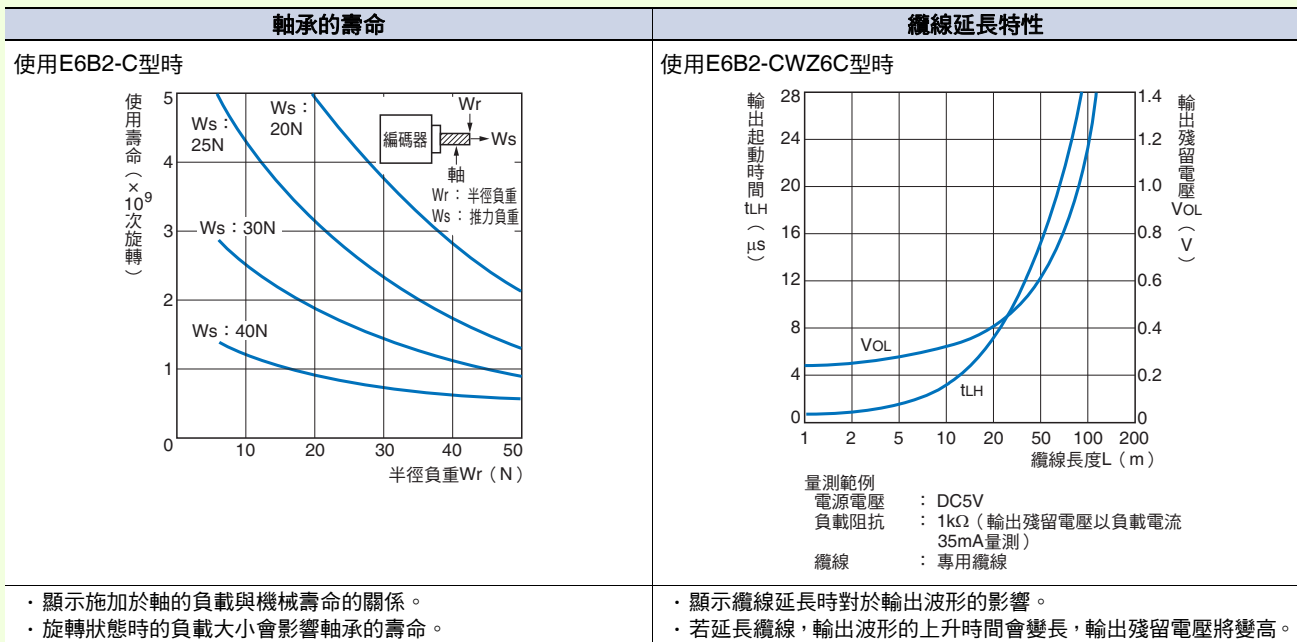
編碼器的安裝方法之一，使用伺服機安裝用金具，固定住編碼器的凸緣部的安裝方法。由於可在暫時固定的狀態下調整編碼器旋轉方向的位置，因此適合必須對準編碼器原點的情況。

→旋轉編碼器 選購品

### ■絕對代碼表

10進制	二進制	格雷碼	格雷餘碼 14符號	BCD	
				10	1
0	0 0 0 0 0 0	0 0 0 0 0 0 0		0 0 0	0 0 0 0
1	0 0 0 0 0 1	0 0 0 0 0 0 1		0 0 0	0 0 0 1
2	0 0 0 0 1 0	0 0 0 0 0 1 1		0 0 0	0 0 1 0
3	0 0 0 0 1 1	0 0 0 0 0 1 0		0 0 0	0 0 1 1
4	0 0 0 1 0 0	0 0 0 0 1 1 0		0 0 0	0 1 0 0
5	0 0 0 1 0 1	0 0 0 0 1 1 1		0 0 0	0 1 0 1
6	0 0 0 1 1 0	0 0 0 0 1 0 1		0 0 0	0 1 1 0
7	0 0 0 1 1 1	0 0 0 0 1 0 0		0 0 0	0 1 1 1
8	0 0 1 0 0 0	0 0 0 1 1 0 0		0 0 0	1 0 0 0
9	0 0 1 0 0 1	0 0 0 1 1 0 1		0 0 0	1 0 0 1
10	0 0 1 0 1 0	0 0 0 1 1 1 1		0 0 0	1 0 0 0
11	0 0 1 0 1 1	0 0 0 1 1 1 0		0 0 0	1 0 0 1
12	0 0 1 1 0 0	0 0 0 1 0 1 0		0 0 0	1 0 0 1
13	0 0 1 1 0 1	0 0 0 1 0 1 1		0 0 0	1 0 0 0
14	0 0 1 1 1 0	0 0 0 1 0 0 1	0 0	0 0 1	0 1 0 0
15	0 0 1 1 1 1	0 0 0 1 0 0 0	0 1	0 0 1	0 1 0 1
16	0 1 0 0 0 0	0 0 1 1 0 0 0	0 2	0 0 1	0 1 1 0
17	0 1 0 0 0 1	0 0 1 1 0 0 1	0 3	0 0 1	0 1 1 1
18	0 1 0 0 1 0	0 0 1 1 0 0 1	0 4	0 0 1	1 0 0 0
19	0 1 0 0 1 1	0 0 1 1 0 0 0	0 5	0 0 1	1 0 0 1
20	0 1 0 1 0 0	0 0 1 1 1 1 0	0 6	0 1 0	0 0 0 0
21	0 1 0 1 0 1	0 0 1 1 1 1 1	0 7	0 1 0	0 0 0 1
22	0 1 0 1 1 0	0 0 1 1 1 0 1	0 8	0 1 0	0 0 1 0
23	0 1 0 1 1 1	0 0 1 1 1 0 0	0 9	0 1 0	0 0 1 1
24	0 1 1 0 0 0	0 0 1 0 1 0 0	1 0	0 1 0	0 0 1 0
25	0 1 1 0 0 1	0 0 1 0 1 0 1	1 1	0 1 0	0 0 1 1
26	0 1 1 0 1 0	0 0 1 0 1 1 1	1 2	0 1 0	0 0 1 1
27	0 1 1 0 1 1	0 0 1 0 1 1 0	1 3	0 1 0	0 0 1 1
28	0 1 1 1 0 0	0 0 1 0 0 1 0	1 4	0 1 0	1 0 0 0
29	0 1 1 1 0 1	0 0 1 0 0 1 1	1 5	0 1 0	1 0 0 1
30	0 1 1 1 1 0	0 0 1 0 0 0 1	1 6	0 1 1	0 0 0 0
31	0 1 1 1 1 1	0 0 1 0 0 0 0	1 7	0 1 1	0 0 0 1
32	1 0 0 0 0 0	1 1 1 0 0 0 0	1 8	0 1 1	0 0 1 0
33	1 0 0 0 0 1	1 1 1 0 0 0 1	1 9	0 1 1	0 0 1 1
34	1 0 0 0 1 0	1 1 1 0 0 0 1	2 0	0 1 1	0 0 1 0
35	1 0 0 0 1 1	1 1 1 0 0 0 0	2 1	0 1 1	0 0 1 1
36	1 0 0 1 0 0	1 1 1 0 0 1 0	2 2	0 1 1	0 0 1 1
37	1 0 0 1 0 1	1 1 1 0 0 1 1	2 3	0 1 1	0 0 1 1
38	1 0 0 1 1 0	1 1 1 0 0 1 0	2 4	0 1 1	1 0 0 0
39	1 0 0 1 1 1	1 1 1 0 0 1 0	2 5	0 1 1	1 0 0 0
40	1 0 1 0 0 0	1 1 1 1 1 0 0	2 6	1 0 0	0 0 0 0
41	1 0 1 0 0 1	1 1 1 1 1 0 1	2 7	1 0 0	0 0 0 1
42	1 0 1 0 1 0	1 1 1 1 1 1 1	2 8	1 0 0	0 0 0 1
43	1 0 1 0 1 1	1 1 1 1 1 1 0	2 9	1 0 0	0 0 0 1
44	1 0 1 1 0 0	1 1 1 1 0 1 0	3 0	1 0 0	0 0 1 0
45	1 0 1 1 0 1	1 1 1 1 0 1 1	3 1	1 0 0	0 0 1 0
46	1 0 1 1 1 0	1 1 1 1 0 0 1	3 2	1 0 0	0 0 1 1
47	1 0 1 1 1 1	1 1 1 1 0 0 0	3 3	1 0 0	0 0 1 1
48	1 1 0 0 0 0	1 1 0 1 0 0 0	3 4	1 0 0	1 0 0 0
49	1 1 0 0 0 1	1 1 0 1 0 0 1	3 5	1 0 0	1 0 0 1
50	1 1 0 0 1 0	1 1 0 1 0 0 1		1 0 1	0 0 0 0
51	1 1 0 0 1 1	1 1 0 1 0 0 0		1 0 1	0 0 0 1
52	1 1 0 1 0 0	1 1 0 1 1 1 0		1 0 1	0 0 0 1
53	1 1 0 1 0 1	1 1 0 1 1 1 1		1 0 1	0 0 0 1
54	1 1 0 1 1 0	1 1 0 1 1 0 1		1 0 1	0 0 1 0
55	1 1 0 1 1 1	1 1 0 1 1 0 0		1 0 1	0 0 1 0
56	1 1 1 0 0 0	1 1 0 0 1 0 0		1 0 1	0 0 1 1
57	1 1 1 0 0 1	1 1 0 0 1 0 1		1 0 1	0 0 1 1
58	1 1 1 0 1 0	1 1 0 0 1 1 1		1 0 1	1 0 0 0
59	1 1 1 0 1 1	1 1 0 0 1 1 0		1 0 1	1 0 0 1
60	1 1 1 1 0 0	1 1 0 0 0 1 0		1 1 0	0 0 0 0
61	1 1 1 1 0 1	1 1 0 0 0 0 1		1 1 0	0 0 0 1
62	1 1 1 1 1 0	1 1 0 0 0 0 1		1 1 0	0 0 1 0
63	1 1 1 1 1 1	1 1 0 0 0 0 0		1 1 0	0 0 1 1

特性資料的解讀方法



使用方法與各種資料

■可否連接周邊機器一覽表 ○：可連接 ×：不可連接

增量型

連接機種	電子計數器	數位轉速表	數位旋轉/脈衝電錶	數位加減算脈衝電錶	數位時間間隔電錶	方向辨別模組	SYSMAC 脈衝/I/O模組 *	高速計數器單元	EtherCAT 編碼器輸入端子
旋轉編碼器型號	H7BX-A H7CX-A□-N	H7BX-AW H7CX-R□-N H7ER-N	K3HB-R	K3HB-C	K3HB-P	E63-WF5C	CJ2M-CPU1□/ CPU3□ + CJ2M-MD21□	C□-CT□	GX-EC02□□
E6D-CWZ1E	×	×	×	×	×	×	×	○	×
E6J-CWZ1E									
E6D-CWZ2C	○	○	○	○	○	○	×	○	×
E6F-CWZ5G	○	○	○	○	○	○	○	○	○
E6A2-CS3E E6A2-CW3E E6A2-CWZ3E									
E6B2-CWZ3E	○	○	○	○	○	○	×	○	×
E6H-CWZ3E									
E6C2-CWZ3E									
E6C3-CWZ3EH									
E6A2-CS3C E6A2-CW3C E6A2-CWZ3C									
E6A2-CS5C E6A2-CW5C	○	○	○	○	○	○	○	○	○
E6B2-CWZ6C									
E6H-CWZ6C									
E6C2-CWZ6C									
E6C3-CWZ5GH									
E6B2-CWZ1X E6H-CWZ3X E6C2-CWZ1X E6C3-CWZ3XH	×	×	×	×	×	×	○	○	○
E6B2-CWZ5B E6C2-CWZ5B	×	×	○	×	○	×	×	×	×

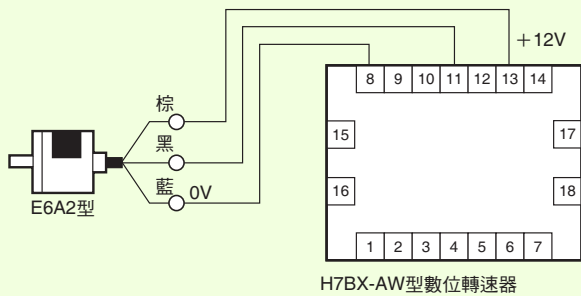
\* CJ2M CPU 單元 支援單元Ver.2.0以上版本

絕對型

旋轉編碼器 型號	連接機種 型號	可程式控制器 SYSMAC				
		H8PS	CP1H	CP1L	CP1E	DC輸入單元
E6CP-AG5C E6C3-AG5C		×	○	○	○	○ 需要另外的編碼器用電源
E6CP-AG5C-C E6C3-AG5C-C E6F-AG5C-C		○	×	×	×	×
E6F-AB3C		×	○	○	○	○ 需要另外的編碼器用電源
E6F-AB3C-C		×	×	×	×	×

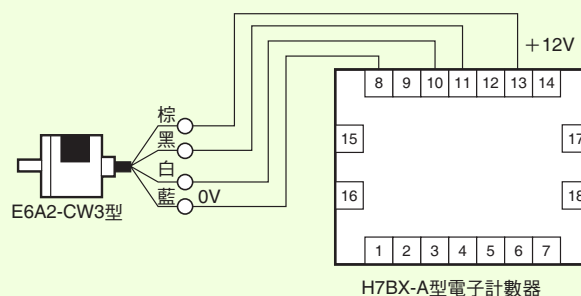
與數位轉速表（H7BX-AW型）的連接範例

適用機種範例	E6A2-CS3E型 10P/R、60P/R E6C2-CWZ3E型、E6F-CWZ5G型 600P/R E6C3-CWZ3EH型 10P/R、60P/R、600P/R
--------	--



與電子計數器（H7BX-A型）的連接範例

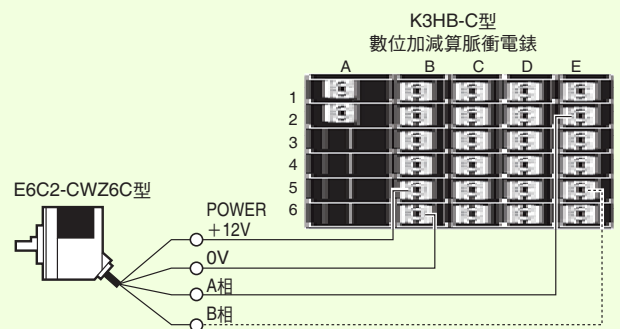
適用機種範例	E6A2-CW3E型 E6C2-CWZ3E型、E6C3-CWZ3EH型、 E6F-CWZ5G型
--------	---



與數位加減算脈衝電錶（K3HB-C型）的連接範例

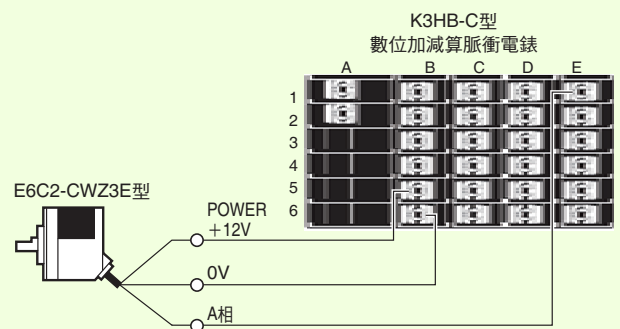
・ NPN開路集極輸出

適用機種範例	E6A2-CS3C型、E6A2-CS5C型 E6A2-CW3C型、E6A2-CW5C型 E6C2-CWZ6C型、E6F-CWZ5G型
--------	--



・ 電壓輸出

適用機種範例	E6A2-CS3E型、E6A2-CW3E型 E6C2-CWZ3E型
--------	--------------------------------------

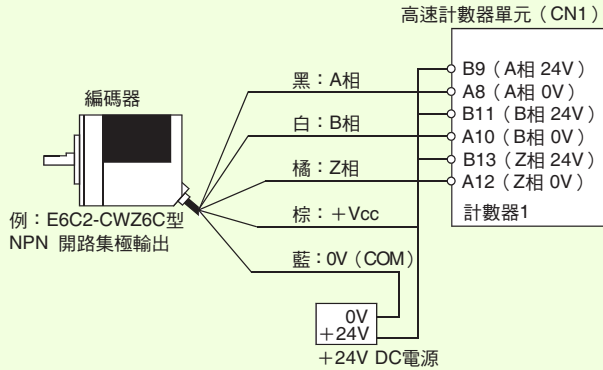




與可程式控制器的高速計數器單元（CJ1W-CT021型）的連接範例

適用機種範例 ①	E6A2-C型、E6B2-C型、E6C2-C型、E6H-C型 E6F-CWZ5G型、 E6D型的開路集極輸出型
-------------	---

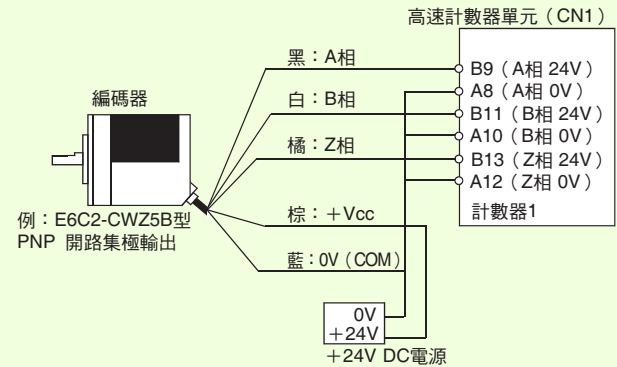
編碼器為NPN開路集極時（DC5/12/24V）



註. 編碼器的電源為5V或24V時。  
A相+電源5V→A19、24V→B20  
B相+電源5V→A17、24V→B18

適用機種範例 ②	E6B2-CWZ5B型 E6C2-CWZ5B型、E6C3-CWZ5GH型
-------------	---

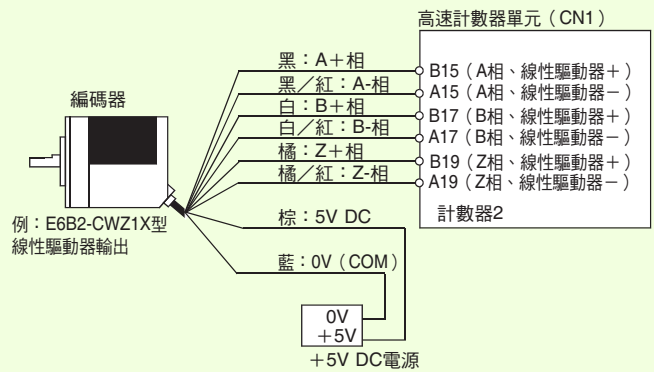
編碼器為PNP開路集極時（DC5/12/24V）



註. 編碼器的電源為5V或24V時。  
A相+電源5V→A19、24V→B20  
B相+電源5V→A17、24V→B18

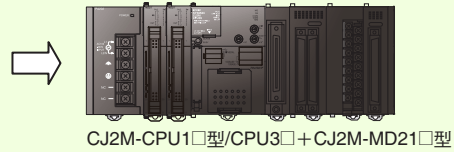
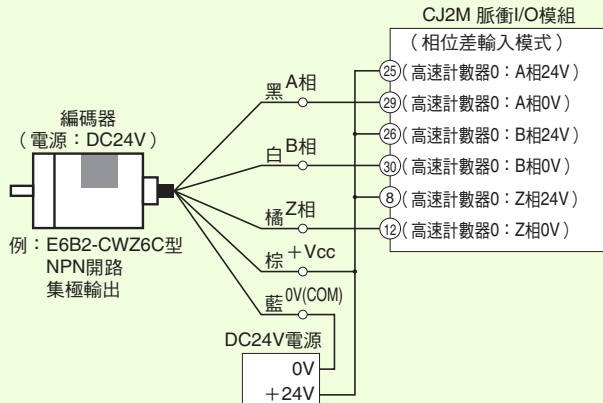
適用機種範例 ③	E6B2-CWZ1X型、E6C2-CWZ1X型 E6C3-CWZ3XH型、E6H-CWZ3X型
-------------	--

編碼器為差動輸出時（RS-422）



與SYSMAC脈衝/I/O模組（CJ2M-CPU1□型/CPU3□+CJ2M-MD21□型）的連接範例

適用機種範例	E6A2-CWZ5C型、E6C2-CWZ6C型、 E6C3-CWZ5GH型、E6F-CWZ5G型
--------	---

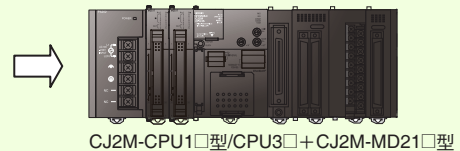
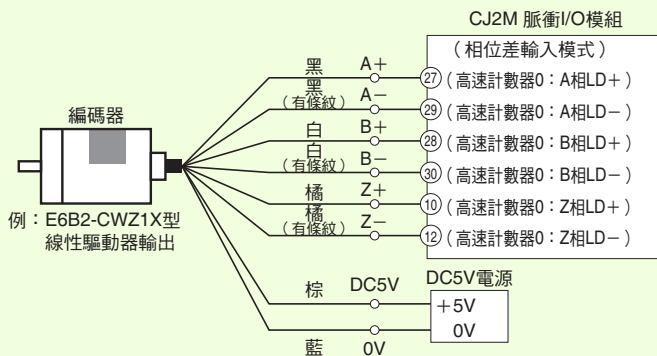


- CJ2M CPU 單元 單元Ver.2.0以上版本，可藉由安裝脈衝/I/O模組（最多2台），每1台脈衝/I/O模組可將6點（IN8/9/3及IN6/7/2）輸入直接引入旋轉編碼器的脈衝輸入，做為內建高速計數器使用。
- 應答速度為單相60kHz、相位差（4倍）30kHz、計數值在加算模式時為0~4294967295、加減算模式時為-2147483648~+2147483647脈衝的計數。
- 高速計數器的動作模式可在PC系統設定中進行設定。

〈計數模式〉

相位差輸入模式	依據A相、B相的相位差（4倍固定）以加減算計數。
加減算脈衝輸入模式	以A相為加算脈衝輸入，以B相為減算脈衝輸入，進行加減算計數。
脈衝+方向輸入模式	以A相為脈衝輸入，以B相為方向訊號（加算/減算）進行加減算計數。
加算脈衝輸入模式	僅使用A相進行加算計數。

適用機種範例	E6B2-CWZ1X型、E6C2-CWZ1X型、 E6C3-CWZ3XH型、E6H-CWZ3X型的差動輸出型
--------	---



〈數值範圍模式〉

線性模式	在下限值到上限值的範圍內計數輸入脈衝。
連結模式	以迴圈方式在設定範圍內計數輸入脈衝。

〈復歸方式〉

Z相+軟重置	軟重置在ON的狀態下，Z相輸入由OFF→ON時，將重置目前值。
軟重置	軟重置從OFF→ON時，將重置目前值。

〈輸出方式〉

目標值一致比較	最多可設定48個目標值。當計數值與目標值一致時，即執行指定的中斷Task。
波段比較	最多可設定8個波段（上下限值）。當計數值達到波段區域內時，即執行指定的中斷Task。

共通注意事項

★有關各產品的個別注意事項，請參閱各產品的「正確使用須知」。

**警告**

不可作為沖壓裝置的安全裝置或其他人體保護用的安全裝置。  
本產品乃使用於不涉及安全性之工件或作業人員的檢測用途。



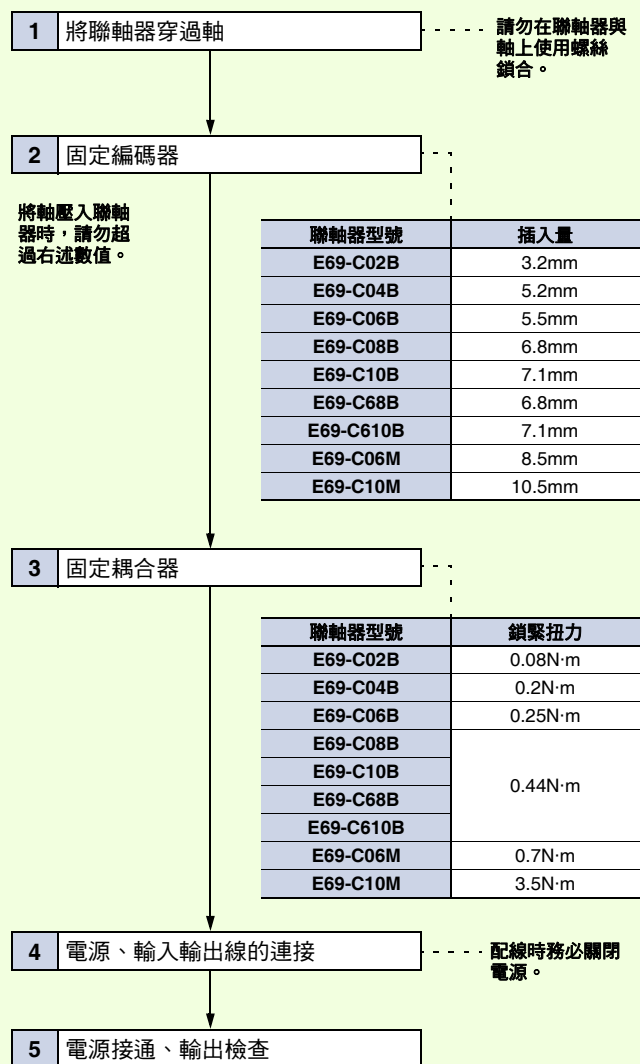
**安全注意事項**

- 請勿超出額定電壓範圍使用。  
若施加超出額定電壓範圍的電壓，可能導致產品破裂或燒毀。
- 請避免錯置電源極性等誤配線情形。  
否則有可能造成裝置破裂或燒毀。
- 請勿使負載短路。否則有可能造成裝置破裂或燒毀。
- 請在電源OFF的狀態下進行配線。電源ON時，輸出線一旦接觸電源，輸出迴路可能會損壞。
- 若與高壓線、動力線平行配線，可能會受到感應而產生誤動作或損壞，請另外配線。

**使用注意事項**

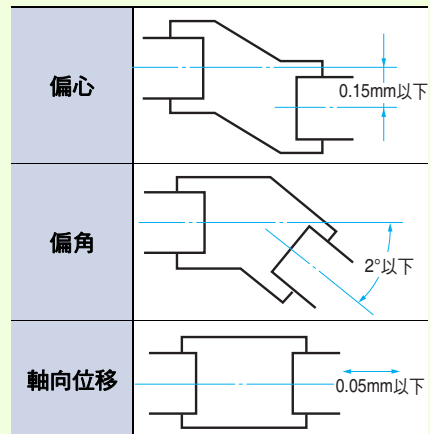
●安裝時

安裝步驟



關於安裝

- 使用時，請勿使水滴、油飛濺至本體。
- 旋轉編碼器以精密零組件組成，若墜落可能會影響功能。使用時請特別注意。
- 若要使用可逆旋轉，請在確認本體的安裝方向與加減算方向之後進行安裝。
- 若要讓所安裝裝置的原點以及編碼器的 Z 相對齊時，請務必一邊確認 Z 相輸出，一邊安裝編碼器。
- 在齒輪結合的情況下，請勿對軸施加過大的負載。
- 以螺絲固定旋轉編碼器時，鎖合扭力不得超過 0.49N·m。
- 使用聯軸器時，請在以下的容許值內安裝。

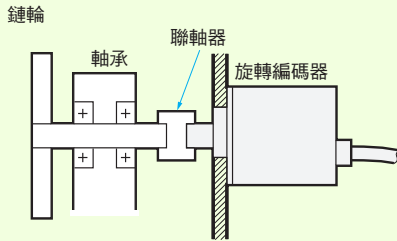


- 如果安裝誤差（偏心、偏角）過大，會對軸施加過大的負載，可能會造成損壞或壽命縮短。

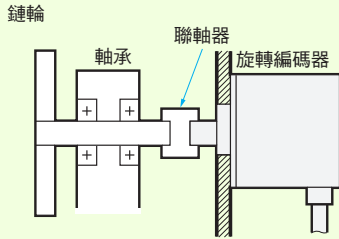
**安裝**

- 以鏈條、正時皮帶及齒輪結合時，請先由其他軸承結合，然後使用聯軸器與編碼器結合。

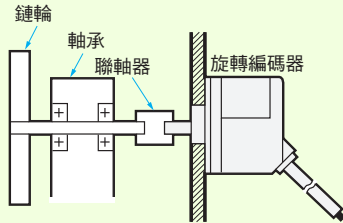
**E6A2-C型**



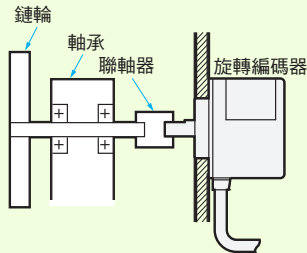
**E6B2-C型  
E6D-C型**



**E6C2-C型**



**E6C3-C□H型  
E6C3-A型**

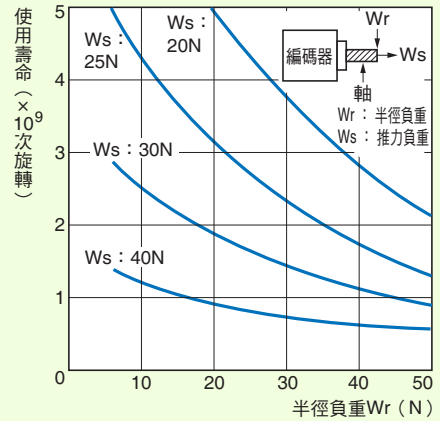


- 將聯軸器插入軸時，請勿使用鐵鎚等工具施加衝擊。
- 安裝及拆卸聯軸器時，請勿施加不必要的彎曲、壓縮或拉伸。

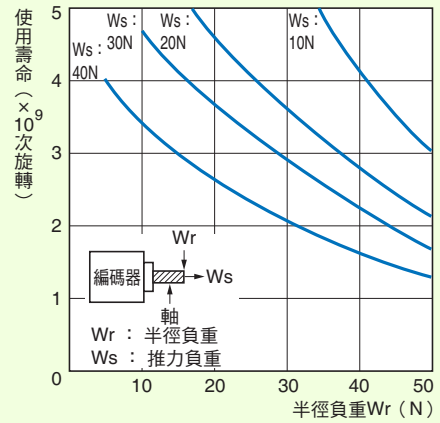
**旋轉編碼器的軸承壽命**

施加半徑負載及推力負載時的軸承壽命。(理論值)

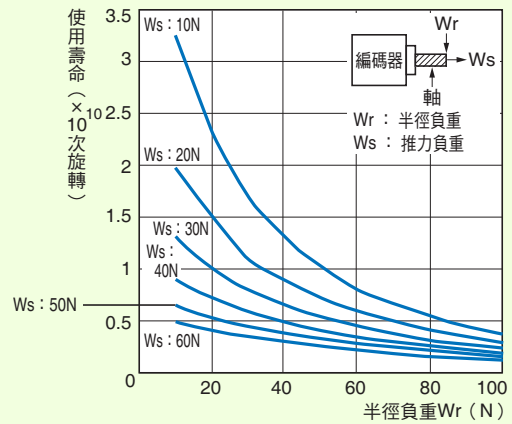
**使用E6B2-C型時**



**使用E6C2-C□型時**



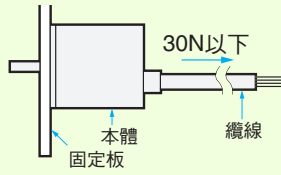
**使用E6C3-C□H型時**



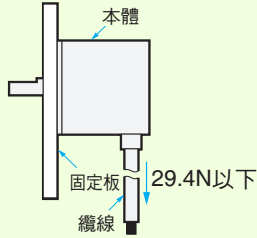
● 配線時

- 固定本體，配線時請勿以29.4N以上的力量拉伸纜線。

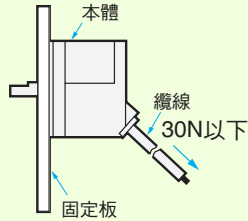
E6A2-C型  
E6J-A/C型



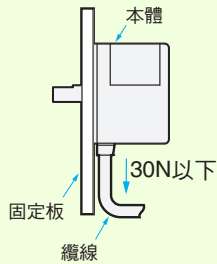
E6B2-C型  
E6D-C型



E6C2-C型



E6C3-C□H型  
E6C3-A型



- 固定本體，配線時請勿拉伸纜線。  
同時，請勿對本體及軸施加衝擊。

● 連接時

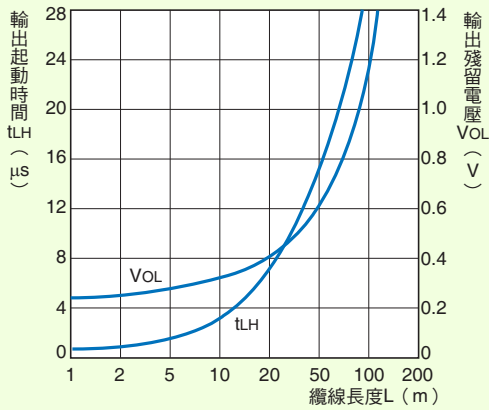
關於連接

- 若延長纜線，會因為線阻抗、線間容量的影響而容易造成殘留電壓增加、波形變形，因此請確認所使用的纜線種類及響應頻率。若要延長纜線，建議使用差動輸出型的產品。但是，無論何種輸出型，符合歐洲EMC指令的產品，長度皆須在30m以內。另外，為避免感應雜訊等，請盡可能以最短距離配線。（特別是輸入IC時）
- 使用的電源若發生突波，請在電源之間連接突波吸收器以吸收突波。另外，為避免雜訊，請盡可能以最短的距離配線及使用。
- 接通電源、遮斷電源時，可能會發生錯誤脈衝，因此後續機種請在接通電源經過0.1秒之後（使用E6CP-A型時為1秒之後）以及在遮斷電源之前0.1秒使用。
- 接通電源時會有突波電流流入，因此請使用已考量突波電流值的電源。

### 纜線延長特性

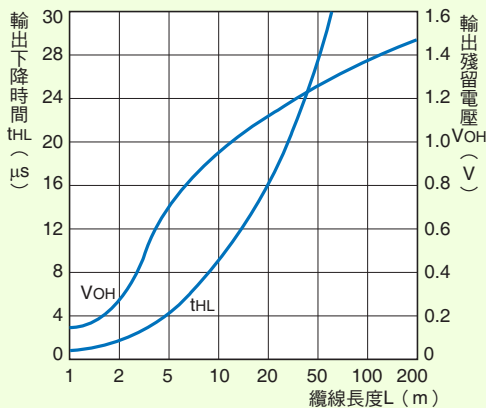
- 若延長纜線，會讓輸出波形的上升時間變長，並影響A、B相位的相位差特性。
- 輸出波形的上升時間會依據纜線長度、負載電阻以及纜線種類而改變。
- 若延長纜線，除了上升時間會產生變化之外，輸出殘留電壓亦將變高。

#### 〈使用E6B2-CWZ6C型時〉



量測範例  
 電源電壓 : DC5V  
 負載阻抗 : 1kΩ (輸出殘留電壓以負載電流  
 35mA量測)  
 纜線 : 專用纜線

#### 〈使用E6C2-CWZ5B型時〉



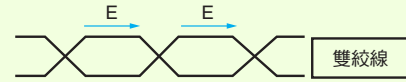
量測範例  
 電源電壓 : DC12V  
 負載阻抗 : 5mA (輸出殘留電壓以負載電流  
 35mA量測)  
 纜線 : 專用纜線

### 關於防止錯誤計數

在訊號上升、下降的鄰位靜止時，可能會因為震動而發生錯誤脈衝，造成錯誤計數。  
 發生上述情況時，若使用加減算計數器即可防止累積計數錯誤脈衝。

### 關於差動輸出時的纜線延長

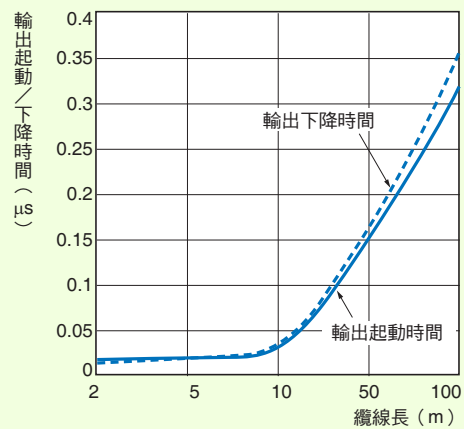
- 延長差動驅動器的纜線時，請務必使用有屏蔽的雙絞線。  
 推薦纜線：立井電線（股）製TKVVBS4P-02T  
 接收端請使用適用於RS-422A的接收器。
- 雙絞線的構造適合RS-422A的傳送，如下圖所示，藉由捲繞2條輸出線路，可互相消除線路發生的電動勢，具有可去除一般模式雜訊成分的特色。



- 使用差動驅動器時，請考量電源電壓，以使其能夠為編碼器供應DC5V的電壓。纜線100m約產生1V左右的降電壓。

#### 〈使用差動接收器IC時〉

推薦IC：Texas Instruments Incorporated製造  
 AM26C32型



#### 〈關於連接〉

若要延長差動驅動器，建議使用焊錫或接頭連接，考量雜訊等的產生，請避免使用端子台連接。  
 此外，由於沒有RS-422相關的接頭規格，在選擇時請注意。

### ● 使用環境

#### 關於環境氣體

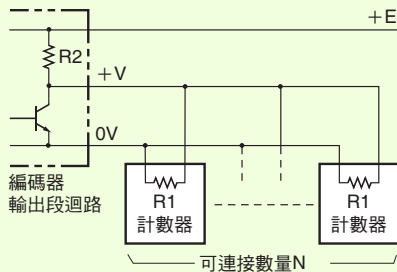
於0°C 以下的低溫時，聚氯乙烯的纜線會硬化，若彎曲可能會折斷。請勿在低溫下彎折標準纜線及可動控制纜線。

●其他

從編碼器（電壓輸出）輸入至多個計數器

若要在1台編碼器上連接多個相同的計數器，可連接的計數器數量計算方式如下。

$$\text{可連接的計數器數量 } N = \frac{R1 (E - V)}{V \cdot R2}$$



- E : 編碼器的電源電壓
- V : 計數器的輸入電壓（最小值）
- R1 : 計數器的輸入阻抗
- R2 : 編碼器的輸出電阻

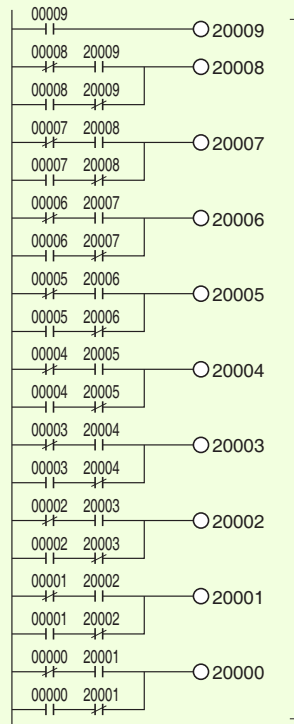
格雷碼→二進制碼轉換

- 將格雷碼以PLC（可程式控制器）階梯語言轉換為二進制碼的方法，將在720解析度的情況時說明。

首先是下表顯示的配線範例。

編碼器輸出訊號	PLC輸入訊號
棕 (2 <sup>0</sup> )	00000
橘 (2 <sup>1</sup> )	00001
黃 (2 <sup>2</sup> )	00002
綠 (2 <sup>3</sup> )	00003
藍 (2 <sup>4</sup> )	00004
紫 (2 <sup>5</sup> )	00005
灰 (2 <sup>6</sup> )	00006
白 (2 <sup>7</sup> )	00007
桃 (2 <sup>8</sup> )	00008
天藍 (2 <sup>9</sup> )	00009

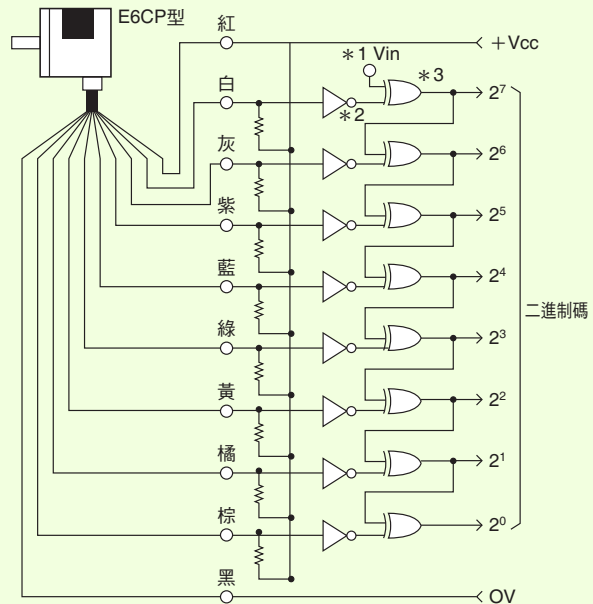
以下圖的程式，將格雷碼轉換為二進制。  
〈階梯語言範例〉



將格雷碼2進位轉換為BIN碼（200ch）。  
將200ch的未使用位元（10~15位元）設為未使用（始終為0）。

註：上述的階梯語言範例是PLC的機種為CPM1A型時。請以考慮採用的機種進行確認。

- 將格雷碼轉換為二進制碼時，請參閱下圖迴路。



- \* 1.將Vin連接至0V，即可轉換為正邏輯二進制碼。
- \* 2.變頻器
- \* 3.exclusive OR（互斥或）