


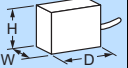


放大器分離型光電感測器


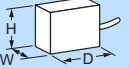
功能/規格一覽表

■小型雷射感測器(E3NC-L型系列)

感測頭

		E3NC-L型系列		
		可變光點 可變更鏡頭安裝附件		固定光點
系列		E3NC-LH03	E3NC-LH02	E3NC-LH01
外觀	光點			
	型號			
檢測方式		回歸反射型	擴散反射型	限定反射型
檢測距離	初始設定	3.5m	250mm	70±15mm
	GIGA光量模式	8m	1,200mm	
光束形狀 (代表範例)	可變/固定	可變	可變	固定
	光點	約φ2mm (距離為1m時)	約φ0.8mm (距離為300mm時)	約φ0.1mm (距離為70mm時)
	直線	長邊方向 約25mm (距離為250mm時) 長邊方向 約50mm (距離為500mm時)	長邊方向 約45mm (距離為500mm時) 長邊方向 約100mm (距離為1,000mm時)	—
	區域	—	—	—
產品尺寸 	W	12.4mm	12.4mm	12.4mm
	H	25mm	33mm	34.5mm
	D	36mm	28.9mm	26.8mm
規格	CE	●	●	●

放大器單元


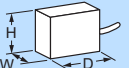
		型號	E3NC-LA
外觀			
	基本功能	感度調整	教導+手動微調
	顯示		雙畫面數位型
檢測性能	應答時間		1ms (80µs ~ 16ms)
輸出輸入	電源電壓		DC10 ~ 30V
	控制輸出數量		1輸出/2輸出(因型號而異)
	外部輸入數量		1輸入
形狀 	輸出方式	NPN	●
		PNP	●
	連接方式	出線	●
		接頭	●
產品尺寸	W		10mm
	H		33.5mm
	D		83.4mm
規格	CE		●

■小型CMOS雷射感測器(E3NC-S型系列)

感測頭



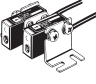
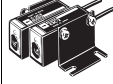
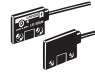

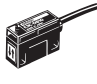


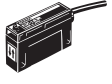
		E3NC-S型系列		
		固定光點		
系列		E3NC-SH250H	E3NC-SH250	E3NC-SH100
外觀	光點			
	型號			
檢測方式		距離設定		
檢測距離		35 ~ 250mm		35 ~ 100mm
光束形狀 (代表範例)	可變/固定	固定	固定	固定
	光點	約φ1mm (距離為250mm時)	約φ1mm (距離為250mm時)	約φ0.5mm (距離為100mm時)
	直線	—	—	—
	區域	—	—	—
產品尺寸 	W	13mm	13mm	13mm
	H	41mm	41mm	41mm
	D	28.8mm	28.8mm	28.8mm
規格	CE	●	●	●

放大器單元

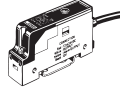
		型號	E3NC-SA
外觀			
	基本功能	感度調整	教導+手動微調
	顯示		雙畫面數位型
檢測性能	應答時間		10ms (1.5ms ~ 50ms)
輸出輸入	電源電壓		DC10 ~ 30V
	控制輸出數量		1輸出/2輸出(因型號而異)
	外部輸入數量		1輸入
形狀 	輸出方式	NPN	●
		PNP	●
	連接方式	出線	●
		接頭	●
產品尺寸	W		10mm
	H		33.5mm
	D		83.4mm
規格	CE		●

■小型感測頭放大器分離光電感測器(E3C型)

感測頭





型號	E3C-S10	E3C-S50	E3C-1	E3C-2	E3C-S20W	E3C-S30W/ S30T	E3C-DS10	E3C-DS5W	E3C-DS10T	E3C-LS3R	
外觀											
檢測方式	對照型						擴散反射型			限定反射型	
檢測距離	100mm	500mm	1m	2m	200mm	300mm	100mm	50mm	100mm	30±3mm	
產品尺寸	W	5.8mm	7mm	8mm	12.4mm	2.8mm	3mm	10mm	2.8mm	8mm	10mm
	H	12mm	13mm	12mm	16mm	12.5mm	8/15mm	26mm	19.5mm	21mm	36mm
	D	10mm	11mm	25mm	36mm	18mm	15/7.85mm	15mm	18mm	11mm	18mm
規格	CE	—	—	—	—	—	—	—	—	—	

放大器單元

型號		E3C-JC4P	
外觀			
基本功能	感度調整	旋鈕調整型	
	顯示	入光指示燈 + 穩定指示燈	
檢測性能	應答時間	1ms	
輸出輸入	電源電壓	DC12 ~ 24V	
	控制輸出數量	1輸出	
	外部輸入數量	—	
	輸出方式	NPN	●
形狀	連接方式	出線	●
		接頭	—
	產品尺寸	W	14mm
H		30mm	
D		60mm	
規格	CE	—	

放大器內建型光電感測器

功能/規格一覽表

系列	類型		M18圓柱型	標準	雷射光源	溝槽型
	型式名	型號	E3FA/E3RA/ E3FB/E3RB	E3Z系列		E3Z-G
				E3Z/E3Z-LS	E3Z-LT/LR/LL	
外觀			 <i>NEW</i>		 多元化	
特長			提供多種不同型號產品可簡化挑選與安裝程序	不需依不同製程變更設計 (外觀相同、安裝間距相同) 首選！光電感測器的全新標準	採用可視光雷射，設置更輕鬆，最適合定位用途	無需調整光軸，設計與設置更為輕鬆
用途			 PET瓶  透明體  IP69K	 E3Z-LS 距離設定  E3Z-B PET瓶  E3Z-L□3/L□8 透明體	 長距離	—
商品尺寸 (mm)			W	M18	10.8	11
			H	—	31	50
			D	45	20	40
			p	—	25.4	19
檢測方式/檢測距離 * 1	對照型		□15m ■20m	□30m ■10m	■60m (紅色LD)	□25mm
	回歸反射型		■4m ■2m (PET瓶檢測)	■4m ■2m (PET瓶檢測)	■15m (紅色LD)	—
	擴散反射型		□1m ■1m	□1m	—	—
	距離設定型		—	■200mm	■300mm (紅色LD)	—
	限定反射型		10 ~ 50 mm	■30±20mm	—	—
輸出輸入	電源電壓		DC10 ~ 30V	DC12 ~ 24V		DC12 ~ 24V
	輸出方式	NPN	●	●		●
		PNP	●	●		●
其他		—	—		—	
連接方式	出線		●	●		●
	接頭		●	●		—
	接頭中繼		—	△	×	●
	端子座		—	—		—
規格	CE		●	●		●

* 1. 上表所示之檢測距離係最大檢測距離。另備有其他檢測距離產品，詳情請參閱相關頁面之說明。






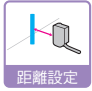
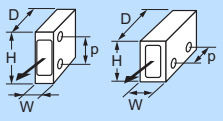
放大器內建型光電感測器 產品一覽表

食品業界專用 耐高溫高壓洗淨	汽車、工具機業界 專用耐油	PET瓶檢測 耐高壓洗淨	彩色標記檢測 耐高壓洗淨	超小型		
E3ZM系列				E3T		
E3ZM	E3ZM-C	E3ZM-B	E3ZM-V			
  多元化				 側視 扁平 圓柱		
不需依不同製程變更設計，(外觀相同、安裝間距相同)				體積小，適合安裝於狹小空間產品系列 亦包含紅外線型		
符合IP69K規格， 採用不易腐蝕的材 質，因此不需設置 護蓋	耐油性、耐水性、 耐用性絕佳，使用 更安心	可穩定檢測PET瓶	可判別標誌及背景 顏色			
 IP69K  洗淨	 耐油・防油  IP69K	 PET瓶  IP69K E3ZM-B□T  透明體	 彩色標誌  IP69K	 省空間		
10.8				7	12	M5/M6 *2
31				14.6/20.6 *2、3	15.8/20.8 *2、3	—
21				9.5/11 *2、3	3.5 *3	26.2/29.1 *2、3
25.4				9、15 *2、3	8 *3	—
□15m	■20m □15m	—	—	■2m	■500mm	■1m
■4m	■4m	■500mm	—	■200mm	—	—
□1m	□1m	—	□12±2mm	—	■5 ~ 30mm	□3 ~ 50mm
■200mm	■200mm	—	—	—	■1 ~ 30mm	—
—	—	—	—	■5 ~ 30mm	—	—
DC10 ~ 30V				DC12 ~ 24V		
		●			●	
		●			●	
		—			—	
●	●	●	●		●	
●	—	●	●		—	
—	●	—	—		—	
—	—	—	—		—	
		●			●	

*2. 欄位內所示數值係依對照型及反射型之順序。
*3. 欄位中僅刊載具代表性之機型。

放大器內建型光電感測器

功能/規格一覽表

系列	類型		AC/DC共用電源		長距離型 距離設定型
	型號		E3JM	E3JK <i>NEW</i>	E3S-CL
外觀					
特長	可降低整體成本 配線更簡便之端子台型		<ul style="list-style-type: none"> • 檢測距離超長，為傳統產品的8倍(對照型、擴散反射型) • 提升辨識清晰性 • 提升操作方便性 • 電源輸入 (DC24~240V/AC24~240V) 		不受顏色限制，檢測品質更穩定。 長距離
用途					 
產品尺寸 (mm)		W	25	18	15.4
		H	65	50	42.6
		D	75	50	40
		p	40	56.6	16
		φ	—	—	—
檢測方式/檢測距離 * 1 □ 紅外線發光二極體 ■ 紅色發光二極體 □ 白色發光二極體 ■ 橘色發光二極體	對照型	□ 10m	■ 40m	—	
	回歸反射型	■ 4m	■ 7m	—	
	擴散反射型	□ 700mm	■ 2.5m	—	
	距離設定型	—	—	□ 500mm ■ 200mm	
	限定反射型	—	—	—	
輸出輸入	電源電壓		DC12 ~ 240V、AC24 ~ 240V	DC24 ~ 240V、AC24 ~ 240V	DC10 ~ 30V
	輸出方式	NPN	—	●	●(切換型)
		PNP	—	●	●(切換型)
		其他	●繼電器	繼電器	—
連接方式	出線		—	●	●
	接頭		—	—	—
	接頭中繼		—	—	—
	端子座		●	—	—
規格	CE		●	●	●

* 1. 上表所示之檢測距離係最大檢測距離。另備有其他檢測距離產品，詳情請確認相關頁面之說明。

基板檢測
E3S-LS3□



長距離：耐油
E3S-C



長距離回歸反射、距離設定
E3G

